

ГОСТ Р 52179—2003

НАЦИОНАЛЬНЫЙ СТАНДАРТ РОССИЙСКОЙ ФЕДЕРАЦИИ

---

**МАРГАРИНЫ, ЖИРЫ ДЛЯ КУЛИНАРИИ,  
КОНДИТЕРСКОЙ, ХЛЕБОПЕКАРНОЙ  
И МОЛОЧНОЙ ПРОМЫШЛЕННОСТИ**

**Правила приемки и методы контроля**

Издание официальное



Москва  
Стандартинформ  
2010

**Предисловие**

**1 РАЗРАБОТАН** Государственным научным учреждением «Всероссийский научно-исследовательский институт жиров» (ВНИИЖ)

**ВНЕСЕН** Техническим комитетом по стандартизации ТК 238 «Масла растительные и продукты их переработки»

**2 УТВЕРЖДЕН И ВВЕДЕН В ДЕЙСТВИЕ** Постановлением Госстандарта России от 29 декабря 2003 г. № 409-ст

**3 ВВЕДЕН ВПЕРВЫЕ**

**4 ИЗДАНИЕ** (декабрь 2009 г.) с Поправками (ИУС 11—2005, 8—2009)

© ИПК Издательство стандартов, 2004  
© СТАНДАРТИНФОРМ, 2010

Настоящий стандарт не может быть полностью или частично воспроизведен, тиражирован и распространен в качестве официального издания без разрешения Федерального агентства по техническому регулированию и метрологии

**МАРГАРИНЫ, ЖИРЫ ДЛЯ КУЛИНАРИИ, КОНДИТЕРСКОЙ,  
ХЛЕБОПЕКАРНОЙ И МОЛОЧНОЙ ПРОМЫШЛЕННОСТИ**
**Правила приемки и методы контроля**

Margarines, cooking fats, fats for confectionery, baking and dairy industry.  
Sampling rules and methods of control

Дата введения — 2005—01—01

**1 Область применения**

Настоящий стандарт распространяется на маргарины, сливочно-растительные спреды и сливочно-растительные топленые смеси, жиры, предназначенные для кулинарии, кондитерской, хлебопекарной и молочной промышленности, и устанавливает правила приемки и методы:

- определения цвета, запаха и вкуса; определения консистенции; определения прозрачности твердого жира;
- определения массовой доли влаги и летучих веществ; определения кислотного числа жира; определения кислотности маргарина; определения массовой доли жира; измерения температуры плавления жира; измерения температуры застывания жира; измерения твердости жира; определения массовой доли поваренной соли в маргарине; определения массовой доли линолевой кислоты в маргарине; определения массовой доли трансизомеров олеиновой кислоты; определения массовой доли витаминов в маргарине; определения массовой доли консервантов в маргарине; определения массовой доли твердых триглицеридов; определения перекисного числа; определения массовой концентрации никеля; измерения pH маргарина.

(Поправка ИУС 8—2009).

**2 Нормативные ссылки**

В настоящем стандарте использованы ссылки на следующие стандарты:

ГОСТ 8.135—2004 Государственная система обеспечения единства измерений. Стандарт-титры для приготовления буферных растворов — рабочих эталонов pH 2-го и 3-го разрядов. Технические и метрологические характеристики. Методы их определения

ГОСТ 12.1.007—76 Система стандартов безопасности труда. Вредные вещества. Классификация и общие требования безопасности

ГОСТ 12.1.018—93 Система стандартов безопасности труда. Пожаровзрывобезопасность статического электричества. Общие требования

ГОСТ 12.1.019—79 Система стандартов безопасности труда. Электробезопасность. Общие требования и номенклатура видов защиты

ГОСТ 400—80 Термометры стеклянные для испытаний нефтепродуктов. Технические условия

ГОСТ 1277—75 Реактивы. Серебро азотнокислое. Технические условия

ГОСТ 1770—74 Посуда мерная лабораторная стеклянная. Цилиндры, мензурки, колбы, пробирки. Общие технические условия

ГОСТ 3118—77 Реактивы. Кислота соляная. Технические условия

ГОСТ 4166—76 Реактивы. Натрий серноокислый. Технические условия

ГОСТ 4204—77 Реактивы. Кислота серная. Технические условия

ГОСТ 4207—75 Реактивы. Калий железистосинеродистый 3-водный. Технические условия

ГОСТ 4220—75 Реактивы. Калий двухромовокислый. Технические условия

ГОСТ 4234—77 Реактивы. Калий хлористый. Технические условия

- ГОСТ 4328—77 Реактивы. Натрия гидроксид. Технические условия  
ГОСТ 4459—75 Реактивы. Калий хромовокислый. Технические условия  
ГОСТ 5541—2002 Средства укупорочные корковые. Общие технические условия  
ГОСТ 6709—72 Вода дистиллированная. Технические условия  
ГОСТ 6824—96 Глицерин дистиллированный. Технические условия  
ГОСТ 9147—80 Посуда и оборудование лабораторные фарфоровые. Технические условия  
ГОСТ 10733—98 Часы наручные и карманные механические. Общие технические условия  
ГОСТ 12026—76 Бумага фильтровальная лабораторная. Технические условия  
ГОСТ 14261—77 Кислота соляная особой чистоты. Технические условия  
ГОСТ 14919—83 Электроплиты, электроплитки и жарочные электрошкафы бытовые. Общие технические условия  
ГОСТ 16299—78 Упаковывание. Термины и определения  
ГОСТ 18300—87 Спирт этиловый ректифицированный технический. Технические условия  
ГОСТ 19213—73 Сероуглерод синтетический технический. Технические условия  
ГОСТ 20288—74 Реактивы. Углерод четыреххлористый. Технические условия  
ГОСТ 22524—77 Пикнометры стеклянные. Технические условия  
ГОСТ 24104—2001 Весы лабораторные. Общие технические требования  
ГОСТ 24363—80 Реактивы. Калия гидроксид. Технические условия  
ГОСТ 25336—82 Посуда и оборудование лабораторные стеклянные. Типы, основные параметры и размеры  
ГОСТ 25794.1—83 Реактивы. Методы приготовления титрованных растворов для кислотно-основного титрования  
ГОСТ 25794.3—83 Реактивы. Методы приготовления титрованных растворов для титрования осаждением, неводного титрования и других методов  
ГОСТ 26593—85 Масла растительные. Метод измерения перекисного числа  
ГОСТ 28414—89 Жиры для кулинарии, кондитерской и хлебопекарной промышленности. Общие технические условия  
ГОСТ 28498—90 Термометры жидкостные стеклянные. Общие технические требования. Методы испытаний  
ГОСТ 29169—91 (ИСО 648—77) Посуда лабораторная стеклянная. Пипетки с одной отметкой  
ГОСТ 29227—91 (ИСО 835-1—81) Посуда лабораторная стеклянная. Пипетки градуированные. Часть 1. Общие требования  
ГОСТ 29251—91 (ИСО 385-1—84) Посуда лабораторная стеклянная. Бюретки. Часть 1. Общие требования  
ГОСТ 30178—96 Сырье и продукты пищевые. Атомно-абсорбционный метод определения токсичных элементов  
ГОСТ 30417—96 Масла растительные. Методы определения массовых долей витаминов А и Е  
ГОСТ 30418—96 Масла растительные. Метод определения жирнокислотного состава  
ГОСТ 30623—98 Масла растительные и маргариновая продукция. Метод обнаружения фальсификации  
ГОСТ Р 50779.10—2000 (ИСО 3534-1—93) Статистические методы. Вероятность и основы статистики. Термины и определения  
ГОСТ Р 52062—2003 Масла растительные. Правила приемки и методы отбора проб  
ГОСТ Р 52110—2003 Масла растительные. Методы определения кислотного числа

### 3 Определения

В настоящем стандарте применяют следующие термины с соответствующими определениями:

3.1 **упаковочная единица:** По ГОСТ 16299.

3.2 **суммарная проба:** По ГОСТ Р 50779.10.

3.3 **объединенная проба:** По ГОСТ Р 50779.10.

3.4 **мгновенная проба:** По ГОСТ Р 50779.10.

3.5 **лабораторная проба:** По ГОСТ Р 50779.10.

3.6 **проба для анализа:** По ГОСТ Р 50779.10.

3.7 **кислотное число, мг КОН/г:** Масса гидроксида калия в миллиграммах, необходимая для нейтрализации свободных жирных кислот и других нейтрализуемых щелочью сопутствующих триглицеридам веществ, содержащихся в 1 г жира или жировой фазы продукта.

3.8 **кислотность, °К:** Объем раствора щелочи молярной концентрации  $c = 0,1$  моль/дм<sup>3</sup>, затраченный на нейтрализацию кислот, содержащихся в 10 г продукта.

3.9 **твердость жира, г/см:** Нагрузка, необходимая для разрезания проволокой определенного сечения образца жира размером 24 × 30 × 13 мм, закристаллизованного в определенных условиях.

3.10 **перекисное число, ммоль активного кислорода/кг:** Содержание активного кислорода в миллимолях активного кислорода на килограмм продукта.

## 4 Правила приемки

4.1 Продукцию принимают партиями.

Партией считают любое количество твердого или мягкого маргарина или жира одного наименования, одинаково упакованного, одной массы нетто упаковочной единицы, одной даты изготовления, изготовленного за одну смену, предназначенное к одновременной сдаче-приемке и оформленное одним удостоверением о качестве и безопасности с указанием:

- наименования подгруппы, марки продукта, фирменного наименования (при наличии);
- наименования, местонахождения (адреса) изготовителя, упаковщика, экспортера, импортера, наименования страны и места происхождения;
- массы нетто;
- товарного знака изготовителя (при наличии);
- показателей качества;
- даты изготовления;
- срока годности;
- температуры хранения;
- номера партии или смены и даты отгрузки;
- обозначения нормативного документа, в соответствии с которым изготовлен и может быть идентифицирован продукт;
- информации о подтверждении соответствия.

Определение партии жидкого и незастывающего маргарина или жира — по ГОСТ Р 52062.

Для жидкого и незастывающего маргарина и жира в удостоверении о качестве и безопасности дополнительно указывают:

- дату розлива (для продукта в потребительской таре);
- дату налива (для продукта в бочках, флягах, цистернах, баках, контейнерах);
- номер цистерны.

4.2 Правильность упаковки и маркировки на соответствие требованиям нормативного документа проверяют на 5 % упаковочных единиц партии.

4.3 Для контроля качества на предприятии-изготовителе отбирают от каждого завеса массой 0,5—2 т:

- для фасованного маргарина, жира — одну или несколько упаковочных единиц маргарина или жира общей массой не менее 200 г;
- для нефасованного маргарина, жира — суммарную пробу массой 200 г от одной из упаковочных единиц.

4.4 Для контроля качества при приемке продукции составляют объединенную пробу случайным образом равномерно от всей партии:

- от партии фасованного маргарина или жира массой не менее 4 т — от каждой 1 т продукции одну упаковочную единицу из середины каждой транспортной единицы; от партии массой менее 4 т — четыре упаковочные единицы;
- от партии нефасованного маргарина и жира массой 6 т и более — от каждых 1,5 т продукции одну упаковочную единицу; от партии массой менее 6 т — четыре упаковочные единицы.

4.5 Правила приемки жидкого и незастывающего маргарина или жира из цистерны — по ГОСТ Р 52062.

4.6 При получении неудовлетворительных результатов испытаний хотя бы по одному из показателей проводят повторные испытания на удвоенной объединенной пробе, т. е. объединенной пробе, отобранной в удвоенном по массе (или числу единиц) количестве случайно и равномерно от всей партии. Повторные испытания проводят только по показателям, по которым получены неудовлетворительные результаты. Результаты повторных испытаний являются окончательными и распространяются на всю партию.

## 5 Методы контроля

### 5.1 Метод отбора проб

5.1.1 Мгновенную пробу нефасованного твердого или мягкого маргарина или жира отбирают шупом (приложение А, А.1) из каждой отобранной для контроля упаковочной единицы следующим образом.

При отборе из ящиков и коробок шуп погружают на всю длину по диагонали от торцевой стенки ящика к центру.

При отборе из бочек, фляг и барабанов шуп погружают на всю длину наклонно от края тары к центру.

С мгновенной пробы маргарина или жира шпателем срезают не охватываемую стенками шупа часть мгновенной пробы по всей длине.

Оставшийся в шупе маргарин или жир возвращают на прежнее место и поверхность заделывают.

Мгновенную пробу охлажденного до минусовых температур маргарина или жира отбирают предварительно нагретым шупом, для чего шуп сначала опускают в горячую воду температурой от 50 °С до 70 °С, затем насухо вытирают.

5.1.2 Мгновенные пробы фасованного маргарина или жира массой 20—30 г отбирают шупом из каждой упаковочной единицы, составляющей объединенную выборку.

5.1.3 Отбор проб жидкого маргарина или жира из контейнеров, автоцистерн и железнодорожных цистерн проводят в соответствии с ГОСТ Р 52062.

5.1.4 Для составления суммарной пробы мгновенные пробы маргарина или жира помещают в банку с плотно закрывающейся крышкой.

5.1.5 Банку с суммарной пробой твердого или мягкого маргарина массой 200 г помещают в воду, нагретую до 40 °С—50 °С.

Во избежание расслоения маргарина банку осторожно вращают или содержимое тщательно перемешивают шпателем.

Как только маргарин приобретет необходимую подвижность, банку вынимают и продолжают перемешивать содержимое вращательным движением банки или шпателем до загустения массы, после чего используют в качестве лабораторной пробы.

Содержимое банки с суммарной пробой жидкого маргарина или жира тщательно перемешивают шпателем, после чего используют в качестве лабораторной пробы.

5.1.6 Суммарную пробу твердого или мягкого маргарина массой более 200 г помещают в лабораторный смеситель (приложение А, А.2) или другой смеситель, позволяющий получать аналогичный результат смешения, и перемешивают до получения однородной сметанообразной массы.

Допускается перемешивание суммарной пробы проводить в емкости соответствующего объема по 5.1.5.

Из полученной однородной массы отбирают лабораторную пробу массой 200 г в банку с плотно закрывающейся крышкой и охлаждают до температуры окружающей среды.

5.1.7 Суммарную пробу твердого жира помещают в банку, расплавляют при температуре 40 °С—50 °С, перемешивая шпателем, и охлаждают до температуры окружающей среды. Если масса суммарной пробы более 200 г, отбирают часть расплавленной пробы массой 200 г и охлаждают до температуры окружающей среды. Охлажденную пробу жира используют в качестве лабораторной.

5.1.8 После отбора суммарной пробы составляют акт отбора проб с указанием: наименования отправителя, предприятия-изготовителя, наименования и марки продукта, обозначения настоящего стандарта, номера партии, даты выработки и даты отбора суммарной пробы, фамилий и подписей лиц, ее отбравших, и цели отбора суммарной пробы.

5.1.9 Если определения проводят не на предприятии-изготовителе или при разногласиях в оценке качества продукции, то отобранную суммарную пробу маргарина или жира помещают в стеклянную или металлическую, выложенную пергаментом, банку. Банку плотно закрывают крышкой, опечатывают и наклеивают этикетку с указанием наименования и марки продукции, даты выработки, номера партии, смены или пробы. Суммарная проба сопровождается актом отбора проб.

**5.2 Органолептические методы контроля маргарина, сливочно-растительного спреда и сливочно-растительной топленой смеси и жира**

(Поправка, ИУС 8—2009).

#### 5.2.1 Определение цвета

Цвет твердого маргарина или сливочно-растительного спреда, или сливочно-топленой смеси, или жира определяют осмотром среза мгновенной пробы или осмотром среза упаковочной единицы при температуре продукта, указанной в стандарте на данный вид продукции.



Цвет жидкого маргарина или жира определяют при температуре продукта на  $5\text{ }^{\circ}\text{C} - 10\text{ }^{\circ}\text{C}$  выше его температуры плавления осмотром пробы для анализа объемом не менее  $30\text{ см}^3$ , помещенной в стакан из бесцветного стекла наружным диаметром 40 мм и высотой 60 мм. Стакан устанавливают на листе белой бумаги и рассматривают в проходящем свете. При этом отмечают однородность окраски и ее оттенки.

#### 5.2.2 Определение запаха и вкуса

Запах и вкус твердого маргарина, сливочно-растительного спреда, сливочно-топленой смеси и жира определяют в суммарной пробе органолептически при температуре продукта, указанной в стандарте на данный вид продукции, жидких маргарина и жира — при температуре на  $5\text{ }^{\circ}\text{C} - 10\text{ }^{\circ}\text{C}$  выше их температуры плавления. При определении вкуса количество продукта должно быть достаточным для распределения по всей полости рта.

Продукт подвергают разжевыванию в течение 20—30 с без проглатывания.

#### 5.2.3 Определение консистенции твердого или мягкого маргарина или жира

Консистенцию твердого маргарина или сливочно-растительного спреда, или сливочно-топленой смеси, или жира определяют при температуре продукта, указанной в стандарте на данный вид продукции, разрезанием в трех местах упаковочной единицы или мгновенной пробы нефасованного маргарина или сливочно-растительного спреда, или сливочно-топленой смеси, или жира. При этом просматривают состояние и поверхность среза. О консистенции судят по плотности, пластичности, намазываемости и легкоплавкости продукта, по изменению или сохранению структуры, наличию или отсутствию вкраплений или влаги на срезе.

#### 5.2.1—5.2.3 (Поправки, ИУС 11—2005, 8—2009).

### 5.3 Определение прозрачности твердого жира

#### 5.3.1 Средства контроля и вспомогательные устройства

Баня водяная, интервал температур  $50\text{ }^{\circ}\text{C} - 70\text{ }^{\circ}\text{C}$ .

Термометр жидкостный стеклянный по ГОСТ 28498 с ценой деления  $1\text{ }^{\circ}\text{C}$ , позволяющий измерять температуру в интервале  $50\text{ }^{\circ}\text{C} - 70\text{ }^{\circ}\text{C}$ .

Пробирки П1-14-120 (150, 200), П1-16-120 (150, 200), П1-21-120 (150, 200), П2-14-120 (150, 200), П2-16-120 (150, 200), П2-21-120 (150, 200), ХС по ГОСТ 25336.

Стаканы В-1-100 (150, 250) ТС по ГОСТ 25336.

Допускается применение других средств контроля и вспомогательных устройств с техническими и метрологическими характеристиками не хуже указанных.

#### 5.3.2 Проведение определения

В стакане на водяной бане при температуре  $50\text{ }^{\circ}\text{C} - 70\text{ }^{\circ}\text{C}$  расплавляют 70—100 г жира. Затем в пробирку наливают расплавленный жир и рассматривают его в проходящем и отраженном свете на фоне белого экрана.

При наличии в жире пузырьков воздуха (кажущаяся муть) пробирку помещают в водяную баню на 2—3 мин, после чего определяют прозрачность жира.

### 5.4 Определение массовой доли влаги и летучих веществ в маргарине с массовой долей жира не менее 61 %

Методику применяют при разногласиях в оценке качества продукции.

Относительная погрешность определений массовой доли влаги и летучих веществ в маргарине —  $\pm 1,10\%$  ( $P = 0,95$ ).

#### 5.4.1 Средства контроля и вспомогательные устройства

Весы лабораторные по ГОСТ 24104 с пределом допускаемой абсолютной погрешности не более  $\pm 0,0002\text{ г}$ .

Шкаф сушильный лабораторный с терморегулятором, обеспечивающим поддержание температуры  $(105 \pm 5)\text{ }^{\circ}\text{C}$  и  $(120 \pm 5)\text{ }^{\circ}\text{C}$ .

Термометр жидкостный стеклянный по ГОСТ 28498 с ценой деления  $2\text{ }^{\circ}\text{C}$ , позволяющий измерять температуру в интервале  $160\text{ }^{\circ}\text{C} - 180\text{ }^{\circ}\text{C}$ .

Эксикатор 2-190 или 2-250 по ГОСТ 25336 с прокаленным хлористым кальцием.

Стаканы В-1-250 ТС по ГОСТ 25336.

Плитка электрическая по ГОСТ 14919 закрытого типа, обеспечивающая нагрев в интервале  $160\text{ }^{\circ}\text{C} - 180\text{ }^{\circ}\text{C}$ .

Часы по ГОСТ 10733, обеспечивающие измерение времени с точностью до 1 мин.

Допускается применение других средств контроля и вспомогательных устройств с техническими и метрологическими характеристиками не хуже указанных.

#### 5.4.2 Подготовка к определению

Стакан сушат 2 ч при  $120\text{ }^{\circ}\text{C}$ , охлаждают в эксикаторе 40 мин и взвешивают. Результат записывают с точностью до четвертого десятичного знака.

#### 5.4.3 Проведение определения

В стакане взвешивают пробу для анализа маргарина массой 2—3 г. Результат взвешивания записывают с точностью до четвертого десятичного знака.

Стакан с пробой маргарина ставят на электроплитку, предварительно нагретую до температуры 160 °С — 180 °С, непрерывно помешивая содержимое круговыми движениями, не допуская разбрызгивания. Температуру испытуемого маргарина контролируют термометром, погруженным в стаканчик с рафинированным растительным маслом, который ставят на плитку рядом с пробой.

Окончательное удаление влаги определяют по отсутствию потрескивания. Для удаления влаги со стенок стакана его дополнительно высушивают в сушильном шкафу 30 мин при (105 ± 5) °С.

Стакан охлаждают в эксикаторе 40 мин и взвешивают. Результат взвешивания записывают с точностью до четвертого десятичного знака.

Допускается проводить удаление влаги в сушильном шкафу и на более ранних этапах высушивания, в том числе вместо начального удаления влаги на электрической плитке. Для этого стакан с пробой помещают в сушильный шкаф и сушат до постоянной массы при (105 ± 5) °С. Первое взвешивание проводят через 1 ч высушивания, последующие — через 30 мин. Время охлаждения стакана в эксикаторе — 40 мин.

#### 5.4.4 Обработка результатов

5.4.4.1 Массовую долю влаги и летучих веществ в маргарине  $X$ , %, вычисляют по формуле

$$X = \frac{m_1 - m_2}{m} \cdot 100, \quad (1)$$

где  $m_1$  — масса стакана с пробой для анализа до высушивания, г;

$m_2$  — масса стакана с пробой для анализа после высушивания, г;

$m$  — масса пробы для анализа, г.

Вычисления проводят с точностью до третьего десятичного знака с последующим округлением до второго десятичного знака.

За окончательный результат определения принимают среднеарифметическое значение результатов двух параллельных определений.

#### 5.4.4.2 Предел повторяемости

Расхождение между результатами двух независимых единичных определений, выполненных при использовании одного метода, на идентичном испытуемом материале, в одной лаборатории, одним аналитиком, на одном оборудовании, за короткий промежуток времени, не должно превышать 0,78 % (отн.) при доверительной вероятности  $P = 0,95$ .

#### 5.4.4.3 Предел воспроизводимости

Расхождение между результатами двух единичных определений, выполненных одним методом, на идентичном испытуемом материале, в разных лабораториях, разными аналитиками, на различном оборудовании, не должно превышать 1,58 % (отн.) при доверительной вероятности  $P = 0,95$ .

### 5.5 Определение массовой доли влаги и летучих веществ в маргаринах с массовой долей жира 40 % — 60 %

Методику применяют при разногласиях в оценке качества продукции. Относительная погрешность определений массовой доли влаги и летучих веществ в маргарине — ± 0,90 % ( $P = 0,95$ ).

#### 5.5.1 Средства контроля, вспомогательные устройства и реактивы

Весы лабораторные по ГОСТ 24104 с пределом допускаемой абсолютной погрешности не более ± 0,0002 г.

Шкаф сушильный лабораторный с терморегулятором, обеспечивающим поддержание температуры (105 ± 5) °С.

Термометр жидкостный стеклянный по ГОСТ 28498 с ценой деления 2 °С, позволяющий измерять температуру в интервале 90 °С — 110 °С.

Эксикатор 2-190 или 2-250 по ГОСТ 25336 с прокаленным хлористым кальцием.

Палочки стеклянные, оплавленные с обоих концов, длиной 7—9 см.

Бюксы алюминиевые диаметром 5 см, высотой 4 см или стаканчики СН-45/13 (60/14) по ГОСТ 25336.

Сито диаметром отверстий 1,0—1,5 мм.

Печь муфельная.

Кислота соляная по ГОСТ 3118, водный раствор 1:1.

Метилловый оранжевый, водный раствор с массовой долей индикатора 1 %.



Вода дистиллированная по ГОСТ 6709.

Песок или пемза.

Допускается применение других средств контроля и вспомогательных устройств с техническими и метрологическими характеристиками не хуже, а реактивов по качеству не ниже указанных.

#### 5.5.2 Подготовка к определению

Песок просеивают через сито диаметром отверстий 1,0—1,5 мм и промывают водопроводной водой. Приливают раствор соляной кислоты в таком количестве, чтобы песок был полностью покрыт, перемешивают и оставляют на 10—12 ч. Слив соляную кислоту, тщательно промывают песок до исчезновения кислой реакции (проба на лакмус или метиловый оранжевый). Последнее промывание проводят дистиллированной водой, после чего песок сушат на воздухе, затем прокаливают в муфельной печи при температуре белого каления 800 °С — 1000 °С до полного удаления органических веществ (спустя 10 мин после прекращения выделения дыма).

Подготовленный песок хранят в закрытой банке.

Пемзу измельчают в ступке, отсеивают мелочь через сито диаметром отверстий 3—4 мм. Сход с сита прокаливают и хранят так же, как песок.

#### 5.5.3 Проведение определения

В чистой бюксе со стеклянной палочкой взвешивают от 3 до 4 г пемзы или от 20 до 21 г песка с записью результата до второго десятичного знака и вместе со стеклянной палочкой сушат в сушильном шкафу при  $(105 \pm 5)$  °С до постоянно сухой массы. Первое и последующие взвешивания проводят через каждые 30 мин высушивания, охлаждая в эксикаторе в течение 40 мин, с записью результата до четвертого десятичного знака.

В подготовленной бюксе с песком или пемзой взвешивают от 2 до 3 г маргарина с записью результата до четвертого десятичного знака. Бюксу помещают в сушильный шкаф до расплавления маргарина. Расплавленный маргарин перемешивают с находящимся в бюксе песком или пемзой и сушат в течение 2 ч при  $(105 \pm 5)$  °С, после чего охлаждают в эксикаторе и взвешивают. Последующие взвешивания проводят через каждые 30 мин высушивания до постоянно сухой массы.

Постоянно сухая масса считается достигнутой, если разница между двумя последовательными взвешиваниями не превышает 0,0002 г. В случае увеличения массы берут данные предыдущего взвешивания.

#### 5.5.4 Обработка результатов

5.5.4.1 Массовую долю влаги и летучих веществ в маргарине  $X_1$ , %, вычисляют по формуле

$$X_1 = \frac{m_1 - m_2}{m} \cdot 100 \quad (2)$$

где  $m_1$  — масса бюксы с песком и пробой для анализа до высушивания, г;

$m_2$  — масса бюксы с песком и пробой для анализа после высушивания, г;

$m$  — масса пробы для анализа, г.

Вычисления проводят с точностью до третьего десятичного знака с последующим округлением результата до второго десятичного знака.

За окончательный результат определения принимают среднеарифметическое значение результатов двух параллельных определений.

#### 5.5.4.2 Предел повторяемости

Расхождение между результатами двух независимых единичных определений, выполненных при использовании одного метода, на идентичном испытуемом материале, в одной лаборатории, одним аналитиком, на одном оборудовании, за короткий промежуток времени, не должно превышать 0,64 % (отн.) при доверительной вероятности  $P = 0,95$ .

#### 5.5.4.3 Предел воспроизводимости

Расхождение между результатами двух единичных определений, выполненных одним методом, на идентичном испытуемом материале, в разных лабораториях, разными аналитиками, на различном оборудовании, не должно превышать 1,28 % (отн.) при доверительной вероятности  $P = 0,95$ .

### 5.6 Определение массовой доли влаги и летучих веществ в маргарине с массовой долей жира не менее 61 % (ускоренный метод)

Относительная погрешность определений массовой доли влаги и летучих веществ в маргарине —  $\pm 1,60$  % ( $P = 0,95$ ).

5.6.1 Средства контроля и вспомогательные устройства

Весы лабораторные по ГОСТ 24104 с пределом допускаемой абсолютной погрешности не более  $\pm 0,02$  г.

Плитка электрическая по ГОСТ 14919 закрытого типа.

Стаканы В-1-250 ТС по ГОСТ 25336 или алюминиевые тех же размеров.

Термометр жидкостный стеклянный по ГОСТ 28498 с ценой деления  $2^\circ\text{C}$ , позволяющий измерять температуру в интервале  $150^\circ\text{C} - 180^\circ\text{C}$ .

Стекло часовое.

Допускается применение других средств контроля и вспомогательных устройств с техническими и метрологическими характеристиками не хуже указанных.

5.6.2 Проведение определения

В стакане взвешивают от 4 до 5 г маргарина. Результат записывают с точностью до второго десятичного знака. Стакан ставят на электроплитку, предварительно нагретую до температуры  $160^\circ\text{C} - 180^\circ\text{C}$ , непрерывно помешивают его содержимое круговыми движениями, не допуская разбрызгивания. Температуру испытуемого жира контролируют термометром, погруженным в стаканчик с рафинированным растительным маслом, который ставят на плитку рядом с пробой.

Об удалении влаги судят по отсутствию запотевания часового стекла после прекращения потрескивания.

Стакан с содержимым охлаждают при температуре окружающей среды в течение 10 мин и взвешивают с записью результата до второго десятичного знака.

5.6.3 Обработка результатов

5.6.3.1 Массовую долю влаги и летучих веществ в маргарине в процентах вычисляют в соответствии с 5.4.4.1

Вычисления проводят с точностью до второго десятичного знака с последующим округлением результата до первого десятичного знака.

За окончательный результат определения принимают среднеарифметическое значение результатов двух параллельных определений.

5.6.3.2 Предел повторяемости

Расхождение между результатами двух независимых единичных определений, выполненных при использовании одного метода, на идентичном испытуемом материале, в одной лаборатории, одним аналитиком, на одном оборудовании, за короткий промежуток времени, не должно превышать 1,16 % (отн.) при доверительной вероятности  $P = 0,95$ .

5.6.3.3 Предел воспроизводимости

Расхождение между результатами двух единичных определений, выполненных одним методом, на идентичном испытуемом материале, в разных лабораториях, разными аналитиками, на различном оборудовании, не должно превышать 2,30 % (отн.) при доверительной вероятности  $P = 0,95$ .

**5.7 Определение массовой доли влаги и летучих веществ в маргарине с массовой долей жира 40 % — 60 % (ускоренный метод)**

Относительная погрешность определений массовой доли влаги и летучих веществ в маргарине —  $\pm 1,20$  % ( $P = 0,95$ ).

5.7.1 Средства контроля, вспомогательные устройства и реактивы

Весы лабораторные по ГОСТ 24104 с пределом допускаемой абсолютной погрешности не более  $\pm 0,02$  г.

Плитка электрическая по ГОСТ 14919 закрытого типа.

Бюксы алюминиевые диаметром 5 см, высотой 4 см или стаканчики СН-45/13 (60/14) по ГОСТ 25336.

Термометр жидкостный стеклянный по ГОСТ 28498 с ценой деления  $2^\circ\text{C}$ , позволяющий измерять температуру в интервале  $160^\circ\text{C} - 180^\circ\text{C}$ .

Экдикатор 2-190 или 2-250 по ГОСТ 25336 с прокаленным хлористым кальцием.

Печь муфельная.

Вода дистиллированная по ГОСТ 6709.

Сито диаметром отверстий 1,0—1,5 мм.

Часы по ГОСТ 10733, обеспечивающие измерение времени с точностью до 1 мин.

Палочки стеклянные, оплавленные с обоих концов, длиной 7—9 см.

Стекло часовое.

Песок или пемза.

Допускается применение других средств контроля и вспомогательных устройств с техническими и метрологическими характеристиками не хуже указанных.

5.7.2 Подготовка к определению — по 5.5.2.

5.7.3 Проведение определения

Подготовка бюксы с песком или пемзой — по 5.5.3.

В подготовленной бюксе взвешивают от 5 до 6 г маргарина с записью результата до второго десятичного знака и помещают на плитку, предварительно нагретую до температуры 160 °С — 180 °С.

Температуру испытуемого маргарина контролируют термометром, погруженным в стаканчик с рафинированным растительным маслом, который ставят на плитку рядом с пробой. Содержимое бюксы непрерывно перемешивают стеклянной палочкой.

Об удалении влаги судят по отсутствию запотевания часового стекла после прекращения потрескивания.

Бюксу с содержимым охлаждают при температуре окружающей среды 15 мин и взвешивают с записью результата до второго десятичного знака.

5.7.4 Обработка результатов

5.7.4.1 Массовую долю влаги и летучих веществ в маргарине в процентах вычисляют в соответствии с 5.5.4.1.

Вычисления проводят с точностью до второго десятичного знака с последующим округлением результата до первого десятичного знака.

За окончательный результат определения принимают среднеарифметическое значение результатов двух параллельных определений.

5.7.4.2 Предел повторяемости

Расхождение между результатами двух независимых единичных определений, выполненных при использовании одного метода, на идентичном испытуемом материале, в одной лаборатории, одним аналитиком, на одном оборудовании, за короткий промежуток времени, не должно превышать 0,86 % (отн.) при доверительной вероятности  $P = 0,95$ .

5.7.4.3 Предел воспроизводимости

Расхождение между результатами двух единичных определений, выполненных одним методом, на идентичном испытуемом материале, в разных лабораториях, разными аналитиками, на различном оборудовании, не должно превышать 1,72 % (отн.) при доверительной вероятности  $P = 0,95$ .

## 5.8 Определение массовой доли влаги и летучих веществ в кондитерских, хлебопекарных, кулинарных жирах и жире для молочных продуктов

Методика применима в диапазоне определений от 0 % до 5 %.

Абсолютная погрешность определений массовой доли влаги и летучих веществ в жирах —  $\pm 0,03$  % (абс.) ( $P = 0,95$ ).

5.8.1 Средства контроля и вспомогательные устройства

Весы лабораторные по ГОСТ 24104 с пределом допускаемой абсолютной погрешности не более  $\pm 0,0002$  г.

Термометр жидкостный стеклянный по ГОСТ 28498 с ценой деления 2 °С, позволяющий измерять температуру в интервале 100 °С — 120 °С.

Шкаф сушильный лабораторный с терморегулятором, обеспечивающим поддержание температуры  $(105 \pm 5)$  °С и  $(120 \pm 5)$  °С.

Эксикатор 2-190 или 2-250 по ГОСТ 25336 с прокаленным хлористым кальцием.

Бюксы алюминиевые диаметром 5 см, высотой 4 см или стаканчики СН-45/13 (60/14) по ГОСТ 25336.

Часы по ГОСТ 10733, обеспечивающие измерение времени с точностью до 1 мин.

Допускается применение других средств контроля и вспомогательных устройств с техническими и метрологическими характеристиками не хуже указанных.

5.8.2 Проведение определения

В бюксе, высушенной при 120 °С в течение 1 ч, охлажденной в эксикаторе 40 мин и взвешенной, взвешивают 10—11 г жира. Результат взвешивания записывают с точностью до третьего десятичного знака.

Бюксу с открытой крышкой помещают в сушильный шкаф и сушат при 100 °С — 105 °С в течение 30 мин, затем бюксу закрывают крышкой, охлаждают в эксикаторе 40 мин и взвешивают. Последующие взвешивания проводят через каждые 20 мин высушивания до постоянно сухой массы.

Постоянно сухая масса считается достигнутой, если разница между двумя последовательными взвешиваниями не превышает 0,001 г. В случае увеличения массы берут данные последнего взвешивания.

#### 5.8.3 Обработка результатов

5.8.3.1 Массовую долю влаги и летучих веществ в жире  $W$ , в процентах, вычисляют в соответствии с 5.4.4.1.

Вычисления проводят с точностью до третьего десятичного знака с последующим округлением результата до второго десятичного знака.

За окончательный результат определения принимают среднеарифметическое значение результатов двух параллельных определений.

#### 5.8.3.2 Предел повторяемости

Расхождение между результатами двух независимых единичных определений, выполненных при использовании одного метода, на идентичном испытуемом материале, в одной лаборатории, одним аналитиком, на одном оборудовании, за короткий промежуток времени, не должно превышать 0,02 % (абс.) при доверительной вероятности  $P = 0,95$ .

#### 5.8.3.3 Предел воспроизводимости

Расхождение между результатами двух единичных определений, выполненных одним методом, на идентичном испытуемом материале, в разных лабораториях, разными аналитиками, на различном оборудовании, не должно превышать 0,04 % (абс.) при доверительной вероятности  $P = 0,95$ .

#### 5.9 Определение кислотного числа жира — по ГОСТ Р 52110.

#### 5.10 Определение кислотности маргарина

Методика применима в диапазоне определений от 0,5 °К до 3,0 °К.

Абсолютная погрешность определений —  $\pm 0,2$  °К (абс.) ( $P = 0,95$ ).

#### 5.10.1 Средства контроля, вспомогательные устройства и реактивы

Весы лабораторные по ГОСТ 24104 с пределом допускаемой абсолютной погрешности не более  $\pm 0,02$  г.

Баня водяная, интервал температур 50 °С — 70 °С.

Колбы Кн-1-250 по ГОСТ 25336.

Бюретка 1-1(3)-2-25 (50)-0,1 по ГОСТ 29251.

Плитка электрическая по ГОСТ 14919 закрытого типа.

Секундомер по [1] или [2].

Фенолфталеин по [3], спиртовой (96 % об.) раствор с массовой долей индикатора 1 %.

Тимолфталеин по нормативному документу, спиртовой (96 % об.) раствор с массовой долей индикатора 1 %.

Калия гидроокись по ГОСТ 24363, х. ч. или ч. д. а., или натрия гидроокись по ГОСТ 4328, х. ч. или ч. д. а., растворы молярной концентрации  $c$  (KOH или NaOH) = 0,1 моль/дм<sup>3</sup> (0,1 н.), приготовленные по ГОСТ 25794.3 или ГОСТ 25794.1 соответственно.

Эфир этиловый очищенный по [4] или эфир медицинский по [5].

Кальций хлористый обезвоженный, ч., по [6].

Натрий серноокислый по ГОСТ 4166.

Спирт этиловый ректификованный технический по ГОСТ 18300.

Допускается применение других средств контроля и вспомогательных устройств с техническими и метрологическими характеристиками не хуже, а реактивов по качеству не ниже указанных.

#### 5.10.2 Подготовка к определению

##### 5.10.2.1 Подготовка растворителя

Этиловый эфир сушат над CaCl<sub>2</sub> или Na<sub>2</sub>SO<sub>4</sub> и перегоняют при 34,5 °С.

##### 5.10.2.2 Подготовка спиртоэфирной смеси

Спиртоэфирную смесь (1:1) нейтрализуют раствором KOH или NaOH в присутствии фенолфталеина до появления розового окрашивания, не исчезающего в течение 1 мин. Для фруктовых маргаринов, окрашенных в розовый цвет, нейтрализацию проводят в присутствии тимолфталеина до появления синего окрашивания, не исчезающего в течение 1 мин.

#### 5.10.3 Проведение определения

В коническую колбу взвешивают от 5 до 5,5 г маргарина, записывая результат до второго десятичного знака. Колбу с пробой нагревают на водяной бане до расплавления маргарина, добавляют 20 см<sup>3</sup> нейтрализованной спиртоэфирной смеси, пять капель фенолфталеина и титруют при постоянном помешивании раствором KOH или NaOH до появления розового окрашивания, не исче-

зающего в течение 1 мин. При анализе шоколадных, а также фруктовых маргаринов, окрашенных в розовый цвет, титрование проводят в присутствии тимолфталейна до появления синего окрашивания, не исчезающего в течение 1 мин.

#### 5.10.4 Обработка результатов

5.10.4.1 Кислотность маргарина  $X_2$ , °К, вычисляют по формуле

$$X_2 = \frac{10 V K}{m}, \quad (3)$$

где 10 — коэффициент, учитывающий объем раствора КОН или NaOH молярной концентрации  $c = 1$  моль/дм<sup>3</sup>, израсходованный на титрование 100 г маргарина;

$V$  — объем раствора КОН или NaOH концентрации  $c = 0,1$  моль/дм<sup>3</sup>, израсходованный на титрование, см<sup>3</sup>;

$K$  — отношение действительной молярной концентрации раствора КОН или NaOH к номинальной  $c = 0,1$  моль/дм<sup>3</sup>;

$m$  — масса пробы маргарина, г.

Вычисления проводят с точностью до второго десятичного знака с последующим округлением результата до первого десятичного знака.

За окончательный результат определения принимают среднеарифметическое значение результатов двух параллельных определений.

#### 5.10.4.2 Предел повторяемости

Расхождение между результатами двух независимых единичных определений, выполненных при использовании одного метода, на идентичном испытуемом материале, в одной лаборатории, одним аналитиком, на одном оборудовании, за короткий промежуток времени, не должно превышать 0,2 °К (абс.) при доверительной вероятности  $P = 0,95$ .

#### 5.10.4.3 Предел воспроизводимости

Расхождение между результатами двух единичных определений, выполненных одним методом, на идентичном испытуемом материале, в разных лабораториях, разными аналитиками, на различном оборудовании, не должно превышать 0,3 °К (абс.) при доверительной вероятности  $P = 0,95$ .

### 5.11 Определение массовой доли жира в маргарине или в сливочно-растительном спреде, или в сливочно-топленой смеси расчетным путем с использованием значений массовых долей сухого обезжиренного остатка и влаги и летучих веществ (для маргарина с массовой долей жира не менее 61 %)

Методику применяют при разногласиях в оценке качества продукции.

Относительная погрешность определений массовой доли жира —  $\pm 0,97$  % ( $P = 0,95$ ).

(Поправка, ИУС 8—2009).

#### 5.11.1 Средства контроля, вспомогательные устройства и реактивы

Весы лабораторные по ГОСТ 24104 с пределом допускаемой абсолютной погрешности не более  $\pm 0,0002$  г.

Шкаф сушильный лабораторный с терморегулятором, обеспечивающим поддержание температуры  $(100 \pm 5)$  °С и  $(120 \pm 5)$  °С.

Эксикатор 2-190 или 2-250 по ГОСТ 25336 с прокаленным хлористым кальцием.

Стаканы В-1-250 ТС по ГОСТ 25336.

Колбы Кн-1(2)-250 по ГОСТ 25336.

Воронки В-100-150(200) по ГОСТ 25336.

Чашки Петри ЧБН-2 по ГОСТ 25336.

Часы по ГОСТ 10733, обеспечивающие измерение времени с точностью до 1 мин.

Фильтры из фильтровальной бумаги по ГОСТ 12026 диаметром  $(160 \pm 2)$  мм.

Эфир этиловый очищенный по [4] или эфир медицинский по [5].

Кальций хлористый обезвоженный чистый по [6].

Натрий серноокислый по ГОСТ 4166.

Допускается применение других средств контроля и вспомогательных устройств с техническими и метрологическими характеристиками не хуже, а реактивов по качеству не ниже указанных.

#### 5.11.2 Подготовка к определению

##### 5.11.2.1 Подготовка растворителя

Этиловый эфир сушат над  $\text{CaCl}_2$  или  $\text{Na}_2\text{SO}_4$  и перегоняют при 34,5 °С.

##### 5.11.2.2 Подготовка фильтра

Стакан с помещенным внутрь фильтром сушат 2 ч при 120 °С в сушильном шкафу, охлаждают в эксикаторе 40 мин и взвешивают.



Фильтр вынимают пинцетом в чашку Петри с крышкой и взвешивают пустой стакан. Результат взвешивания записывают в граммах с точностью до третьего десятичного знака.

#### 5.11.3 Проведение определения

В стакане взвешивают от 3 до 3,5 г маргарина. Результат записывают с точностью до третьего десятичного знака. Стакан с пробой ставят на плитку, предварительно нагретую до температуры 160 °С — 180 °С и определяют массовую долю влаги и летучих веществ в соответствии с 5.4.4.

Затем в этот же стакан по стенкам приливают 50 см<sup>3</sup> эфира так, чтобы смыть со стенок стакана оставшиеся на нем капли жира, содержимое хорошо перемешивают круговыми движениями, затем оставляют в покое до полного отстаивания.

Отстоявшийся прозрачный раствор осторожно сливают через воронку с предварительно высушенным фильтром в колбу, оставляя небольшое количество эфира над осадком.

Осадок промывают 3—4 раза порциями по 30 см<sup>3</sup> эфира, каждый раз после отстаивания сливая эфирный слой через фильтр. При наличии следов жира на фильтре его промывают до полного обезжиривания. Далее фильтр переносят в стакан с обезжиренным осадком и сушат в сушильном шкафу при (105 ± 5) °С до постоянной массы. Результат записывают в граммах с точностью до третьего десятичного знака.

#### 5.11.4 Обработка результатов

##### 5.11.4.1 Массовую долю жира в маргарине $X_3$ , %, вычисляют по формуле

$$X_3 = 100 - (X + X_4), \quad (4)$$

где  $X$  — массовая доля влаги и летучих веществ, %, вычисленная по 5.4.4;

$X_4$  — массовая доля сухого обезжиренного остатка, %.

##### 5.11.4.2 Массовую долю сухого обезжиренного остатка $X_4$ , %, вычисляют по формуле

$$X_4 = 100 \frac{m_1 - m_2}{m}, \quad (5)$$

где  $m_1$  — масса стакана с осадком и фильтром со следами обезжиренного осадка, г;

$m_2$  — масса пустого стакана с фильтром, г;

$m$  — масса пробы маргарина, г.

Вычисления проводят с точностью до третьего десятичного знака с последующим округлением результата до второго десятичного знака.

За окончательный результат определения принимают среднеарифметическое значение результатов двух параллельных определений.

##### 5.11.4.3 Предел повторяемости

Расхождение между результатами двух независимых единичных определений, выполненных при использовании одного метода, на идентичном испытуемом материале, в одной лаборатории, одним аналитиком, на одном оборудовании, за короткий промежуток времени, не должно превышать 0,69 % (оти.) при доверительной вероятности  $P = 0,95$ .

##### 5.11.4.4 Предел воспроизводимости

Расхождение между результатами двух единичных определений, выполненных одним методом, на идентичном испытуемом материале, в разных лабораториях, разными аналитиками, на различном оборудовании, не должно превышать 1,37 % (оти.) при доверительной вероятности  $P = 0,95$ .

### 5.12 Определение массовой доли жира в маргарине расчетным путем с использованием значений массовых долей сухого обезжиренного остатка и влаги и летучих веществ (для маргарина с массовой долей жира 40 % — 60 %)

Методику применяют при разногласиях в оценке качества продукции.

Относительная погрешность определений массовой доли жира — ± 0,70 % ( $P = 0,95$ ).

#### 5.12.1 Средства контроля, вспомогательные устройства и реактивы — по 5.11.1.

#### 5.12.2 Подготовка к определению — по 5.11.2.

#### 5.12.3 Проведение определения

В стакане взвешивают от 3 до 3,5 г маргарина. Результат записывают с точностью до третьего десятичного знака. Стакан с пробой помещают в сушильный шкаф и сушат до постоянной массы при (105 ± 5) °С. Первое взвешивание проводят через 1 ч высушивания, последующие — через 30 мин. Время охлаждения стакана в эксикаторе — 40 мин. Полученный результат используют для вычисления массовой доли влаги и летучих веществ в маргарине по 5.4.4.



Дальнейшую обработку сухого остатка проводят по 5.11.3.

#### 5.12.4 Обработка результатов

5.12.4.1 Массовую долю жира в маргарине определяют по 5.11.4.1 и 5.11.4.2.

5.12.4.2 Предел повторяемости

Расхождение между результатами двух независимых единичных определений, выполненных при использовании одного метода, на идентичном испытуемом материале, в одной лаборатории, одним аналитиком, на одном оборудовании, за короткий промежуток времени, не должно превышать 0,40 % (отн.) при доверительной вероятности  $P = 0,95$ .

5.12.4.3 Предел воспроизводимости

Расхождение между результатами двух единичных определений, выполненных одним методом, на идентичном испытуемом материале, в разных лабораториях, разными аналитиками, на различном оборудовании, не должно превышать 0,80 % (отн.) при доверительной вероятности  $P = 0,95$ .

### 5.13 Определение массовой доли жира в маргарине расчетным путем с использованием значений массовых долей влаги и летучих веществ, а также сухих обезжиренных веществ компонентов рецептуры

Метод применим для расчета в диапазоне значений от 40 % до 85 %.

Относительная погрешность расчета массовой доли жира в маргаринах —  $\pm 1,2$  % (отн.) ( $P = 0,95$ ).

#### 5.13.1 Обработка результатов

5.13.1.1 Массовую долю жира в маргарине  $X_5$ , %, вычисляют по формуле

$$X_5 = 100 - (X + X_7 + a + 0,08b + c + d), \quad (6)$$

где  $X$  ( $X_1$ ) — массовая доля влаги и летучих веществ, %;

$X_7$  ( $X_8$ ) — массовая доля поваренной соли, %;

$a$  — массовая доля сахара, %;

$b$  — массовая доля сухого обезжиренного вещества молока, %;

$c$  — массовая доля сухого обезжиренного вещества какао-порошка, %;

$d$  — массовая доля сухого обезжиренного вещества сливочного масла, %.

Результат округляют до первого десятичного знака.

5.13.1.2 Значения  $X$ ,  $X_7$  — по данным лаборатории, остальные — по данным производства с учетом результатов входного контроля.

5.13.1.3 Предел воспроизводимости

Расхождение между результатами двух единичных определений, выполненных одним методом, на идентичном испытуемом материале, в разных лабораториях, разными аналитиками, на различном оборудовании, не должно превышать 1,7 % (отн.) при доверительной вероятности  $P = 0,95$ .

### 5.14 Определение массовой доли жира в жирах или в сливочно-растительном спреде, или в сливочно-топленой смеси расчетным путем

Метод применим для расчета в диапазоне значений 95 % — 100 %.

Абсолютная погрешность определения массовой доли жира в жирах —  $\pm 0,02$  % (абс.) ( $P = 0,95$ ).

(Поправка, ИУС 8—2009).

#### 5.14.1 Обработка результатов

5.14.1.1 Массовую долю жира в жирах  $X_6$ , %, вычисляют по формуле

$$X_6 = 100 - W, \quad (7)$$

где  $W$  — массовая доля влаги и летучих веществ в жирах, %, определенная по 5.8.

Вычисления проводят с точностью до третьего десятичного знака с последующим округлением до второго десятичного знака.

5.14.1.2 Предел воспроизводимости

Расхождение между результатами двух единичных определений, выполненных одним методом, на идентичном испытуемом материале, в разных лабораториях, разными аналитиками, на различном оборудовании, не должно превышать 0,04 % (абс.) при доверительной вероятности  $P = 0,95$ .

### 5.15 Измерение температуры плавления жиров и жира, выделенного из маргарина

Метод применим в диапазоне измерений от 20 °С до 50 °С.

Относительная погрешность измерений температуры плавления —  $\pm 10$  % (отн.) ( $P = 0,95$ ).

5.15.1 Средства контроля, вспомогательные устройства и материалы

Капилляры из тонкого стекла, открытые с обоих концов (внутренний диаметр 1—1,2 мм, длина 50—60 мм, толщина стенок 0,2—0,3 мм).

Стаканы В-1-50, В-1-250 по ГОСТ 25336.

Термометры жидкостные стеклянные по ГОСТ 28498 с ценой деления 0,1 °С и 1 °С, позволяющие измерять температуру в интервалах 20 °С — 40 °С и 0 °С — 100 °С соответственно.

Плитка электрическая по ГОСТ 14919 закрытого типа.

Мешалка механическая или электромагнитная.

Часы по ГОСТ 10733, обеспечивающие измерение времени с точностью до 1 мин.

Вода дистиллированная по ГОСТ 6709.

Допускается применение других средств контроля и вспомогательных устройств с техническими и метрологическими характеристиками не хуже указанных.

#### 5.15.2 Подготовка к измерению

Для выделения жира из маргарина 50—55 г маргарина выдерживают при температуре 50 °С — 60 °С до полного расслоения, отделяют жировую фазу и фильтруют ее через бумажный фильтр.

Жир или жир, выделенный из маргарина (в этом случае может быть использован жир, получаемый при определении влаги), расплавляют при температуре не выше 100 °С в чистом сухом стаканчике вместимостью 50 см<sup>3</sup>, фильтруют при необходимости и набирают в два стеклянных капилляра, прикасаясь одним из концов капилляра к поверхности расплавленного жира.

Высота столбика жира в капилляре должна быть около 10 мм.

Капилляры с жиром помещают горизонтально на поверхности кюветы со льдом и выдерживают для застывания при температуре (0 ± 1) °С не менее 10 мин (для пальмового сырья — не менее 8 ч).

#### 5.15.3 Проведение измерения

Заполненный капилляр прикрепляют к термометру при помощи тонкого резинового кольца таким образом, чтобы столбик жира находился на одном уровне с ртутным шариком термометра, а сам капилляр занимал бы вертикальное положение.

Термометр с прикрепленным к нему капилляром погружают в стакан с дистиллированной водой температурой 15 °С — 18 °С на такую глубину, чтобы капилляр был погружен в воду на 3—4 см, а его основание находилось на расстоянии 3—4 см от дна стакана, и следят за тем, чтобы в свободный конец капилляра не попала вода.

Воду в стакане при непрерывном перемешивании нагревают вначале со скоростью 2 °С в минуту, а потом, по мере приближения к температуре плавления (за 3 °С — 4 °С до нее), скорость нагревания уменьшают до 1 °С в минуту.

Температурой плавления считают температуру, при которой жир в капилляре начинает подниматься.

Результат измерения записывают с точностью до первого десятичного знака с последующим округлением до целого числа.

За окончательный результат измерения принимают среднеарифметическое значение результатов двух параллельных измерений.

#### 5.15.4 Предел повторяемости

Расхождение между результатами двух независимых единичных измерений, выполненных при использовании одного метода, на идентичном испытуемом материале, в одной лаборатории, одним аналитиком, на одном оборудовании, за короткий промежуток времени, не должно превышать 7 % (отн.) при доверительной вероятности  $P = 0,95$ .

#### 5.15.5 Предел воспроизводимости

Расхождение между результатами двух единичных измерений, выполненных одним методом, на идентичном испытуемом материале, в разных лабораториях, разными аналитиками, на различном оборудовании, не должно превышать 15 % (отн.) при доверительной вероятности  $P = 0,95$ .

### 5.16 Измерение температуры застывания жира

Метод применим в диапазоне измерений от 0 °С до 50 °С.

Относительная погрешность измерений температуры застывания — ± 2,5 % (отн.) ( $P = 0,95$ ).

#### 5.16.1 Средства контроля, вспомогательные устройства и материалы

Стеклоянная колба с двойными стенками вместимостью (30 ± 2) см<sup>3</sup>, с термометром для определения вязкости по ГОСТ 400, № 1 (рисунок 1) — «прибор Жукова».

Шкаф сушильный, обеспечивающий поддержание температуры в пределах 55 °С — 60 °С.

Секундомер по [1] или [2].

Чашка ЧКЦ-1 (2)-1000 по ГОСТ 25336.

Термометр жидкостный стеклянный по ГОСТ 28498 с ценой деления 1 °С, позволяющий измерять температуру в интервале 50 °С — 70 °С.

Воронка В-56-80 ХС по ГОСТ 25336.

Стакан В(Н)-1-100 (250) по ГОСТ 25336.

Бумага фильтровальная по ГОСТ 12026.

Штатив лабораторный.

Допускается применение других средств контроля и вспомогательных устройств с техническими и метрологическими характеристиками не хуже указанных.

#### 5.16.2 Подготовка к измерению

В чистом сухом стакане при температуре  $55\text{ }^{\circ}\text{C} - 60\text{ }^{\circ}\text{C}$  расплавляют 50—60 г жира и фильтруют его через складчатый фильтр.

#### 5.16.3 Проведение измерения

Расплавленный жир наливают в стеклянную колбу с двойными стенками на  $\frac{3}{4}$  объема. Колбу закрывают пробкой, в которую вставлен термометр по ГОСТ 400, установленный таким образом, чтобы ртутный шарик термометра находился приблизительно в середине массы жира.

«Прибор Жукова» помещают в кристаллизационную чашку с водой постоянной температуры (на  $3\text{ }^{\circ}\text{C} - 4\text{ }^{\circ}\text{C}$  ниже предполагаемой температуры застывания жира). Легким периодическим покачиванием «прибора Жукова» и постоянным вращением термометра перемешивают расплавленный жир до появления ясно выраженной мути, затем устойчиво укрепляют в штативе, после чего жиру дают остыть без перемешивания и записывают изменения температуры через каждую минуту.

Температурой застывания жира считают температуру, при которой задерживается падение ртутного столбика, или максимальную температуру, до которой поднимается столбик ртути в термометре, если после понижения температуры будет вновь наблюдаться некоторое ее повышение.

Результат измеряют с точностью до первого десятичного знака.

За окончательный результат измерения принимают среднеарифметическое значение результатов двух параллельных измерений.

#### 5.16.4 Предел повторяемости

Расхождение между результатами двух независимых единичных измерений, выполненных при использовании одного метода, на идентичном испытуемом материале, в одной лаборатории, одним аналитиком, на одном оборудовании, за короткий промежуток времени, не должно превышать 1,8 % (отн.) при доверительной вероятности  $P = 0,95$ .

#### 5.16.5 Предел воспроизводимости

Расхождение между результатами двух единичных измерений, выполненных одним методом, на идентичном испытуемом материале, в разных лабораториях, разными аналитиками, на различном оборудовании, не должно превышать 3,5 % (отн.) при доверительной вероятности  $P = 0,95$ .

### 5.17 Измерение твердости кондитерского жира марки 5

Метод применим в диапазоне измерений от 500 до 900 г/см.

Относительная погрешность измерений твердости —  $\pm 13\%$  (отн.) ( $P = 0,95$ ).

#### 5.17.1 Средства контроля

Твердомер Каминского (рисунок 2), предназначенный для измерения твердости жиров в пределах от 30 до 900 г/см с относительной погрешностью измерения  $\pm 10\%$ , диаметр режущей проволоки —  $(0,25 \pm 0,02)$  мм.

Термометр жидкостный стеклянный по ГОСТ 28498 с ценой деления  $1\text{ }^{\circ}\text{C}$ , позволяющий измерять температуру в интервале  $0\text{ }^{\circ}\text{C} - 100\text{ }^{\circ}\text{C}$ .

Часы по ГОСТ 10733, обеспечивающие измерение времени с точностью до 1 мин.

Допускается применение других средств контроля с техническими и метрологическими характеристиками не хуже указанных.

#### 5.17.2 Градуировка прибора

Перед началом эксплуатации прибора проводят его градуировку, определяя цену деления измерительной трубки. Градуировку прибора проводят следующим образом.

Закрепляют рычаг арретиром и наливают в приемник такое количество воды, чтобы положение мениска в измерительной трубке соответствовало нулевому делению шкалы. Затем прилива-

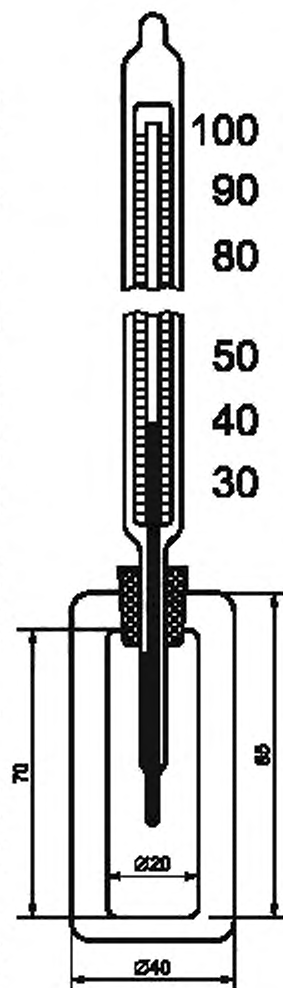
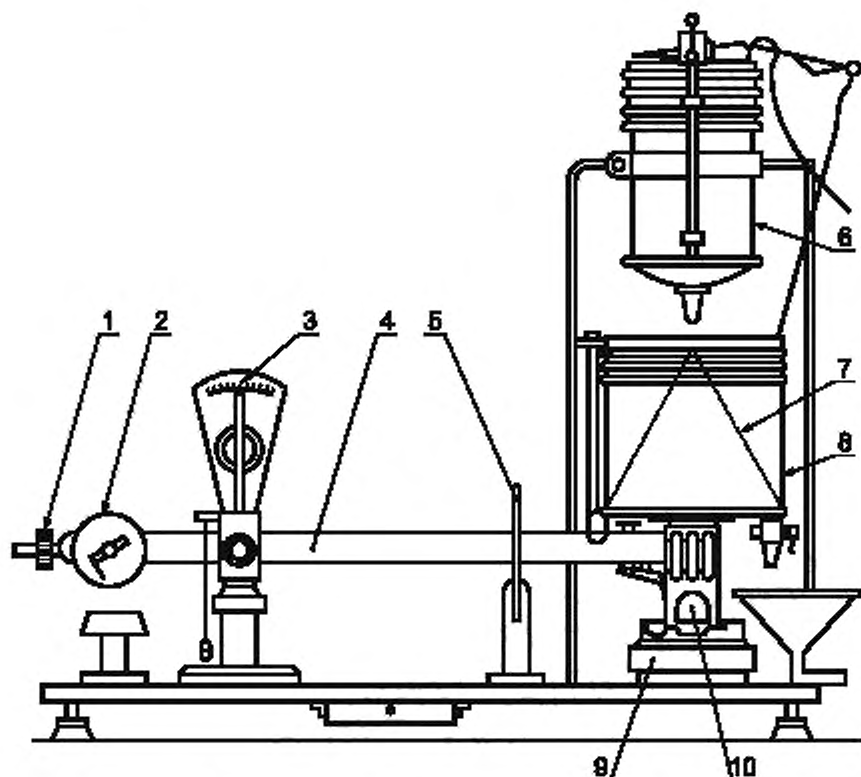


Рисунок 1 — «Прибор Жукова»



1 — груз тонкой регулировки; 2 — противовес; 3 — шкала; 4 — коромысло; 5 — арретир; 6 — напорный бак; 7 — конус; 8 — приемник для воды; 9 — охлаждающая камера; 10 — режущее устройство

Рисунок 2 — Твердомер Каминского

ют из бюретки в приемник дистиллированную воду до тех пор, пока мениск в измерительной трубке не установится на делении  $0,5 \text{ см}^3$ . Записывают объем прибавленной воды и, разделив его на три (длина бруска жира равна 3 см), получают значение твердости жира, разрезающегося при данной нагрузке.

Затем в приемник добавляют воду до установления мениска в измерительной трубке на делении  $1,0 \text{ см}^3$ . Значение твердости, соответствующее этому делению шкалы, рассчитывают путем деления на три общего объема воды, добавленной в приемник (от нулевого деления шкалы).

Далее аналогичным образом проводят градуировку всей шкалы измерительной трубки через каждые  $0,5 \text{ см}^3$ . Цену делений между каждыми  $0,5 \text{ см}^3$  определяют интерполяцией.

На основании полученных данных составляют градуировочную таблицу для всех делений шкалы измерительной трубки.

#### 5.17.3 Подготовка к измерению

Вставляют рамку в кювету и заполняют последнюю расплавленным испытуемым жиром температурой  $(50 \pm 2) \text{ }^\circ\text{C}$ . Затем медленно (чтобы вышел воздух) погружают в жир две пронумерованные капсулы отверстиями вверх. Заполненную кювету помещают в смесь льда и воды (температура  $0 \text{ }^\circ\text{C}$ ), следя за тем, чтобы вода не попала в жир. Через 30 мин, когда жир застынет, вынимают кювету из охлаждающей смеси и погружают на несколько секунд в стакан с горячей водой (температура  $50 \text{ }^\circ\text{C} - 70 \text{ }^\circ\text{C}$ ). Затем, придерживая левой рукой кювету, а правой дужку рамки, отделяют кювету от рамки. После этого капсулы выдвигают из рамки, очищают ножом их наружные стенки от приставших частиц жира и помещают на 20 мин в смесь льда с водой, а затем на 1 ч в воду температурой  $20 \text{ }^\circ\text{C}$ .

#### 5.17.4 Проведение измерения

Термостатированную капсулу помещают в гнездо охлаждающей камеры твердомера 9, через которую непрерывно пропускают водопроводную воду (при температуре окружающего воздуха ниже 20 °С пропускать воду не следует). Открывают водопроводный кран и через напорный бачок 6 начинают подавать воду, сливая излишек через сливную трубку.

Правой рукой нажимают на рычаг, поднимающий шток напорного бачка 6, который задерживается защелкой, а левой рукой выводят арретир 5, при этом вода из напорного бачка начинает поступать в приемник 8. В момент прорезывания жира проволокой толщиной 0,25 мм коромысло с режущим устройством 10 и приемником начинает опускаться. Когда стрелка пройдет среднее деление шкалы 3, цепочка потянет за спусковой рычаг, последний сдвинет в сторону защелку и освобожденный шток упадет, закрыв при этом отверстие, по которому вода поступала в приемник.

Коромысло 4 поднимают и, закрепив его арретиром, отсчитывают объем воды, собравшейся в измерительной трубке, и находят в градуировочной таблице искомую твердость жира.

Открывают кран приемника и выпускают воду до нулевого положения в измерительной трубке, после чего прибор готов для следующего определения.

#### 5.17.5 Обработка результатов

Результат измерений записывают с точностью до 10 г/см с последующим округлением до значений, кратных 20.

За окончательный результат измерения принимают среднеарифметическое значение результатов двух параллельных измерений.

##### 5.17.5.1 Предел повторяемости

Расхождение между результатами двух независимых единичных измерений, выполненных при использовании одного метода, на идентичном испытуемом материале, в одной лаборатории, одним аналитиком, на одном оборудовании, за короткий промежуток времени, не должно превышать 9 % (отн.) при доверительной вероятности  $P = 0,95$ .

##### 5.17.5.2 Предел воспроизводимости

Расхождение между результатами двух единичных измерений, выполненных одним методом, на идентичном испытуемом материале, в разных лабораториях, разными аналитиками, на различном оборудовании, не должно превышать 18 % (отн.) при доверительной вероятности  $P = 0,95$ .

#### 5.18 Измерение твердости жиров, за исключением кондитерского жира марки 5

Метод применим для измерений в диапазоне измерений от 30 до 900 г/см.

Относительная погрешность измерений твердости —  $\pm 24$  % ( $P = 0,95$ ).

##### 5.18.1 Средства контроля — по 5.17.1.

##### 5.18.2 Градуировка прибора — по 5.17.2.

##### 5.18.3 Подготовка к измерению (для диапазона измерений от 30 до 500 г/см)

Вставляют рамку в кювету и заполняют последнюю расплавленным испытуемым жиром температурой  $(50 \pm 2)$  °С. Затем медленно (чтобы вышел воздух) погружают в жир две пронумерованные капсулы отверстиями вверх. Заполненную кювету помещают в смесь льда и воды (температура 0 °С), следя за тем, чтобы вода не попала в жир. Через 15 мин, когда жир застынет, вынимают кювету из охлаждающей смеси и погружают на несколько секунд в стакан с горячей водой (температура 50 °С — 70 °С). Затем, придерживая левой рукой кювету, а правой дужку рамки, отделяют кювету от рамки.

После этого капсулы выдвигают из рамки, очищают ножом их наружные стенки от приставших частиц жира и помещают на 20 мин в смесь льда с водой, а затем на 20 мин в воду температурой  $(15 \pm 2)$  °С.

##### 5.18.4 Подготовка к измерению (для диапазона измерений от 500 до 900 г/см)

Вставляют рамку в кювету и заполняют последнюю расплавленным испытуемым жиром температурой  $(50 \pm 2)$  °С. Затем медленно (чтобы вышел воздух) погружают в жир две пронумерованные капсулы отверстиями вверх. Заполненную кювету помещают в смесь льда и воды (температура 0 °С), следя за тем, чтобы вода не попала в жир. Через 10 мин, когда жир застынет, вынимают кювету из охлаждающей смеси и погружают на несколько секунд в стакан с горячей водой (температура 50 °С — 70 °С). Затем, придерживая левой рукой кювету, а правой дужку рамки, отделяют кювету от рамки.

После этого капсулы выдвигают из рамки, очищают ножом их наружные стенки от приставших частиц жира и помещают на 20 мин в смесь льда с водой, а затем на 20 мин в воду температурой  $(15 \pm 2)$  °С.

##### 5.18.5 Проведение измерения — по 5.17.4.

##### 5.18.6 Обработка результатов

Результат измерений записывают с точностью до 10 г/см.



За окончательный результат измерения принимают среднеарифметическое значение результатов двух параллельных измерений.

#### 5.18.6.1 Предел повторяемости

Расхождение между результатами двух независимых единичных измерений, выполненных при использовании одного метода, на идентичном испытуемом материале, в одной лаборатории, одним аналитиком, на одном оборудовании, за короткий промежуток времени, не должно превышать 17 % (отн.) при доверительной вероятности  $P = 0,95$ .

#### 5.18.6.2 Предел воспроизводимости

Расхождение между результатами двух единичных измерений, выполненных одним методом, на идентичном испытуемом материале, в разных лабораториях, разными аналитиками, на различном оборудовании, не должно превышать 34 % (отн.) при доверительной вероятности  $P = 0,95$ .

5.19 Измерение твердости жира, выделенного из маргарина, — по 5.18.

#### 5.20 Определение массовой доли поваренной соли в маргарине методом титрования

Метод применим для определений в диапазоне значений от 0 % до 1,5 %. Абсолютная погрешность определений массовой доли поваренной соли —  $\pm 0,04$  % (абс.) ( $P = 0,95$ ).

##### 5.20.1 Средства контроля, вспомогательные устройства и реактивы

Пипетки 2-1(2)-10 и 2-1(2)-50 по ГОСТ 29169.

Воронки лабораторные В-56-80, В-75-110(140, 170), В-100-150(200) по ГОСТ 25336.

Колба Кн-1(2)-250 по ГОСТ 25336.

Стекло часовое.

Баня водяная, интервал температур 90 °С — 100 °С.

Плитка электрическая по ГОСТ 14919 закрытого типа.

Весы лабораторные по ГОСТ 24104 с пределом допускаемой абсолютной погрешности не более  $\pm 0,02$  г.

Бюретка 1-1(2,3)-1(2)-10(25)-0,01 по ГОСТ 29251.

Калий хромовокислый по ГОСТ 4459, раствор массовой долей 10 %.

Натрия гидроксид по ГОСТ 4328, раствор молярной концентрации  $c(\text{NaOH}) = 0,1$  моль/дм<sup>3</sup>.

Серебро азотнокислое по ГОСТ 1277, раствор молярной концентрации  $c(\text{AgNO}_3) = 0,05$  моль/дм<sup>3</sup>; готовят по ГОСТ 25794.3 (с уменьшением массы  $\text{AgNO}_3$  с 17 до 8,5 г).

Вода дистиллированная по ГОСТ 6709.

Допускается применение других средств контроля и вспомогательных устройств с техническими и метрологическими характеристиками не хуже, а реактивов по качеству не ниже указанных.

##### 5.20.2 Проведение определения

В коническую колбу взвешивают ( $5 \pm 0,5$ ) г маргарина. Результат записывают с точностью до второго десятичного знака.

Затем приливают пипеткой 50 см<sup>3</sup> дистиллированной воды. Колбу закрывают часовым стеклом. Содержимое колбы помещают в предварительно доведенную до кипения водяную баню (электроплитку отключают) и выдерживают 7 мин или нагревают на электроплитке до температуры ( $90 \pm 2$ ) °С. Затем энергично взбалтывают, охлаждают 20 мин и фильтруют через влажный фильтр.

В коническую колбу пипеткой отбирают 10 см<sup>3</sup> фильтрата, добавляют 3 капли раствора хромовокислого калия и титруют раствором азотнокислого серебра до появления слабого кирпично-красного окрашивания.

При анализе маргаринов, вырабатываемых с добавлением лимонной кислоты, фильтрат предварительно нейтрализуют раствором гидроксида натрия до pH = 5—6 (по универсальной индикаторной бумаге).

##### 5.20.3 Обработка результатов

5.20.3.1 Массовую долю поваренной соли в маргарине  $X_7$ , %, вычисляют по формуле

$$X_7 = 100 \frac{V \cdot 0,0029 \cdot V_1 \cdot K}{m \cdot V_2} \quad (8)$$

где  $V$  — объем раствора азотнокислого серебра концентрации 0,05 моль/дм<sup>3</sup>, см<sup>3</sup>;

0,0029 — количество NaCl, соответствующее 1 см<sup>3</sup> раствора азотнокислого серебра молярной концентрации 0,05 моль/дм<sup>3</sup>, г;

$V_1$  — объем вытяжки, приготовленной из пробы, см<sup>3</sup>;



$K$  — отношение действительной молярной концентрации раствора азотнокислого серебра к номинальной молярной концентрации, равной 0,05 моль/дм<sup>3</sup>;

$m$  — масса пробы маргарина, г;

$V_2$  — объем вытяжки, взятой для титрования, см<sup>3</sup>.

Вычисления проводят с точностью до второго десятичного знака.

За окончательный результат определения принимают среднеарифметическое значение результатов двух параллельных определений.

#### 5.20.3.2 Предел повторяемости

Расхождение между результатами двух независимых единичных определений, выполненных при использовании одного метода, на идентичном испытуемом материале, в одной лаборатории, одним аналитиком, на одном оборудовании, за короткий промежуток времени, не должно превышать 0,03 % (абс.) при доверительной вероятности  $P = 0,95$ .

#### 5.20.3.3 Предел воспроизводимости

Расхождение между результатами двух единичных определений, выполненных одним методом, на идентичном испытуемом материале, в разных лабораториях, разными аналитиками, на различном оборудовании, не должно превышать 0,05 % (абс.) при доверительной вероятности  $P = 0,95$ .

### 5.21 Определение массовой доли поваренной соли в маргарине методом сжигания

Метод применим для определения в диапазоне значений от 0 % до 1,5 %.

Абсолютная погрешность определений массовой доли поваренной соли —  $\pm 0,09$  % (абс.) ( $P = 0,95$ ).

#### 5.21.1 Средства контроля, вспомогательные устройства и материалы

Весы лабораторные по ГОСТ 24104 с пределом допускаемой абсолютной погрешности не более  $\pm 0,0002$  г.

Тигель высокий 4 по ГОСТ 9147.

Эксикатор 2-190(250) по ГОСТ 25336 с прокаленным хлористым кальцием.

Печь муфельная.

Часы по ГОСТ 10733, обеспечивающие измерение времени с точностью до 1 мин.

Фильтры беззольные диаметром 12,5 см.

Допускается применение других средств контроля и вспомогательных устройств с техническими и метрологическими характеристиками не хуже указанных.

#### 5.21.2 Подготовка к определению

Новые тигли прокаливают в муфельной печи при температуре 700 °С в течение 2 ч, после чего охлаждают в эксикаторе 2 ч.

#### 5.21.3 Проведение определения

В предварительно прокаленном и охлажденном тигле взвешивают от 3 до 4 г маргарина. Результат записывают с точностью до третьего десятичного знака. Туда же помещают  $1/4$  стандартного беззольного фильтра. Затем тигель помещают в холодную печь и нагревают до температуры 700 °С — 800 °С в течение 1,5 ч. Затем печь отключают и тигель оставляют в печи еще на 20 мин. Далее тигель охлаждают в эксикаторе 1,5 ч и взвешивают. Результат записывают в граммах с точностью до третьего десятичного знака.

#### 5.21.4 Обработка результатов

##### 5.21.4.1 Массовую долю поваренной соли $X_8$ , %, вычисляют по формуле

$$X_8 = 100 \frac{m_2 - m_1}{m}, \quad (9)$$

где  $m_2$  — масса тигля с осадком, г;

$m_1$  — масса пустого тигля, г;

$m$  — масса пробы маргарина, г.

Вычисления проводят с точностью до третьего десятичного знака с последующим округлением результата до второго десятичного знака.

За окончательный результат определения принимают среднеарифметическое значение результатов двух параллельных определений.

##### 5.21.4.2 Предел повторяемости

Расхождение между результатами двух независимых единичных определений, выполненных при использовании одного метода, на идентичном испытуемом материале, в одной лаборатории,

одним аналитиком, на одном оборудовании, за короткий промежуток времени, не должно превышать 0,06 % (абс.) при доверительной вероятности  $P = 0,95$ .

#### 5.21.4.3 Предел воспроизводимости

Расхождение между результатами двух единичных определений, выполненных одним методом, на идентичном испытуемом материале, в разных лабораториях, разными аналитиками, на различном оборудовании, не должно превышать 0,12 % (абс.) при доверительной вероятности  $P = 0,95$ .

5.22 Определение массовой доли линолевой кислоты в маргарине — по ГОСТ 30418 или по ГОСТ 30623 со следующим дополнением:

#### Обработка результатов

Расчет состава метиловых эфиров жирных кислот жирной основы маргарина проводят методом внутренней нормализации. Площади пиков  $S_i$  каждого компонента определяют по формуле

$$S_i = h_i a_i \quad (10)$$

где  $h_i$  — высота пика, мм;

$a_i$  — ширина пика, измеренная на половине высоты, мм.

Сумму площадей пиков принимают за 100 %.

Массовую долю линолевой кислоты в маргарине  $X_9$ , %, вычисляют по формуле

$$X_9 = \frac{S_1 100}{\sum S_i} \quad (11)$$

где  $S_1$  — площадь пика метиллинолеата, мм<sup>2</sup>;

$\sum S_i$  — сумма площадей всех пиков на хроматограмме, мм<sup>2</sup>.

Вычисления проводят с точностью до второго десятичного знака с последующим округлением результата до первого десятичного знака.

За окончательный результат определения принимают среднееарифметическое значение результатов двух параллельных определений.

Для расчета хроматограммы можно использовать интегрирующее устройство.

#### 5.23 Определение массовой доли транс-изомеров в жирной фазе продукта в пересчете на метиловый эфир транс-олеиновой (элаидиновой) кислоты

Методика применима для определения массовой доли транс-изомеров в диапазоне значений от 5 % до 60 %.

Абсолютная погрешность определений массовой доли транс-изомеров олеиновой кислоты —  $\pm 1,1$  % (абс.) ( $P = 0,95$ ).

#### 5.23.1 Средства контроля, вспомогательное оборудование и реактивы

ИК-спектрометр ИКС-40 со спектральным диапазоном 400—4200 см<sup>-1</sup>, позволяющий измерять светопропускание в области 900—1050 см<sup>-1</sup>.

Весы лабораторные по ГОСТ 24104 с пределом допускаемой абсолютной погрешности не более  $\pm 0,0002$  г.

Ультратермостат, обеспечивающий поддержание постоянной температуры в диапазоне 0 °С — 50 °С с точностью  $\pm 0,1$  °С.

Пикнометры ПЖ-1-КШ 5/13 по ГОСТ 22524.

Термометр жидкостный стеклянный по ГОСТ 28498 с ценой деления 0,1 °С, позволяющий измерять температуру в интервале 0 °С — 100 °С.

Часы по ГОСТ 10733, обеспечивающие измерение времени с точностью до 1 мин.

Баня водяная, интервал температур 40 °С — 60 °С.

Воронка ВД-1-500 КС по ГОСТ 25336.

Сероуглерод технический по ГОСТ 19213.

Углерод четыреххлористый по ГОСТ 20288.

Кальций хлористый обезвоженный, ч., по [6].

Вода дистиллированная по ГОСТ 6709.

Допускается применение других средств контроля и вспомогательных устройств с техническими и метрологическими характеристиками не хуже, а реактивов по качеству не ниже указанных.

## 5.23.2 Подготовка к определению

## 5.23.2.1 Требования безопасности

Сероуглерод представляет собой сильнодействующее ядовитое легковоспламеняющееся вещество. Его необходимо хранить под слоем воды. Все работы с применением сероуглерода необходимо выполнять под вытяжным устройством, соблюдая при этом требования личной безопасности.

## 5.23.2.2 Подготовка реактивов

Перед использованием сероуглерода от него отделяют воду в делительной воронке, засыпают прокаленным хлористым кальцием (50 г на 1 дм<sup>3</sup> сероуглерода) и оставляют на сутки. После этого сероуглерод перегоняют (температура кипения 46 °С) на водяной бане с выносным обогревом (с подачей горячей воды от выносного водоподогревателя).

Допускается использование в качестве растворителя четыреххлористого углерода. В этом случае его сушат над прокаленным хлористым кальцием (как указано выше) и перегоняют на водяной бане (температура кипения 77 °С).

## 5.23.2.3 Подготовка пикнометра (определение его истинного объема)

Взвешивают пикнометры, заполняют дистиллированной водой до метки, помещают в ультратермостат при 20 °С на 2 ч и повторно взвешивают. Результаты взвешиваний записывают с точностью до четвертого десятичного знака.

Истинный объем пикнометра  $V$ , дм<sup>3</sup>, определяют по формуле

$$V = \frac{(m_2 - m_1)}{d_s^{20} 100}, \quad (12)$$

где  $m_2$  — масса пикнометра с водой, г;

$m_1$  — масса пустого пикнометра, г;

$d_s^{20}$  — плотность воды при 20 °С, (0,99823), г/см<sup>3</sup>.

Вычисления проводят с точностью до четвертого десятичного знака.

## 5.23.2.4 Выделение жира из продукта (для маргаринов)

Пробу маргарина массой 40—50 г расплавляют в химическом стакане на водяной бане или в сушильном шкафу при 40 °С — 60 °С, выдерживают при этой температуре до полного расслоения. Жировой слой фильтруют через складчатый фильтр. Если отфильтрованный жир будет прозрачен, то приступают к определению. При наличии в жире мути его повторно фильтруют.

## 5.23.3 Проведение определения

Пробу расплавленного жира массой 0,09—0,12 г взвешивают в пикнометре с записью результата до четвертого десятичного знака, растворяют в сероуглероде (или четыреххлористом углероде), доводят до метки сероуглеродом (или четыреххлористым углеродом) и хорошо перемешивают. Раствор помещают в кювету с окошками из хлористого натрия или бромистого калия толщиной около 0,01 см (точная толщина кюветы указана в паспорте прибора) и измеряют светопропускание  $T$ , %, записывая спектр раствора жира в области 900—1050 см<sup>-1</sup> (11,2—9,55 мкм).

## 5.23.4 Обработка результатов

5.23.4.1 На записи спектра жира проводят линию через точки с частотами 930 и 1000 см<sup>-1</sup> и измеряют светопропускание  $T$ , % при частотах 930 см<sup>-1</sup> ( $T_1$ ), 968 см<sup>-1</sup> ( $T$ ) и 1000 см<sup>-1</sup> ( $T_2$ ). Затем вычисляют оптическую плотность раствора при частотах 930 см<sup>-1</sup> ( $D_1$ ), 968 см<sup>-1</sup> ( $D$ ) и 1000 см<sup>-1</sup> ( $D_2$ ) по формуле

$$D = \lg \frac{100}{T}. \quad (13)$$

5.23.4.2 Массовую долю трансизомеров  $X_{10}$ , %, в пересчете на метиловый эфир транс-олеиновой (элаидиновой) кислоты, рассчитывают по формуле

$$X_{10} = \frac{D - \frac{D_1 + D_2}{2} V}{m d k_{ct}} 100, \quad (14)$$

где  $D$ ,  $D_1$ ,  $D_2$  — оптические плотности раствора жира при частотах 968, 930 и 1000 см<sup>-1</sup> соответственно;

$V$  — объем пикнометра, дм<sup>3</sup>;

$m$  — масса пробы, г;

$d$  — толщина кюветы, см;

$k_{ct}$  — коэффициент поглощения метилового эфира транс-олеиновой (элаидиновой) кислоты, равный 0,46 дм<sup>3</sup>/г·см, для призмических спектрометров и 0,54 дм<sup>3</sup>/г·см для спектрометров с дифракционными решетками.

Вычисления проводят с точностью до второго десятичного знака с последующим округлением результата до первого десятичного знака.

За окончательный результат определения принимают среднеарифметическое значение результатов двух параллельных определений.

#### 5.23.4.3 Предел повторяемости

Расхождение между результатами двух независимых единичных определений, выполненных при использовании одного метода, на идентичном испытуемом материале, в одной лаборатории, одним аналитиком, на одном оборудовании, за короткий промежуток времени, не должно превышать 0,8 % (абс.) при доверительной вероятности  $P = 0,95$ .

#### 5.23.4.4 Предел воспроизводимости

Расхождение между результатами двух единичных определений, выполненных одним методом, на идентичном испытуемом материале, в разных лабораториях, разными аналитиками, на различном оборудовании, не должно превышать 1,6 % (абс.) при доверительной вероятности  $P = 0,95$ .

#### 5.24 Определение массовых долей витаминов А и Е в маргарине — по ГОСТ 30417.

### 5.25 Определение массовых долей консервантов в маргарине

#### 5.25.1 Определение массовой доли бензойной кислоты

Метрологические характеристики метода при доверительной вероятности  $P = 0,95$  приведены в таблице 1.

Таблица 1

Диапазон определения массовой доли, %	Относительная погрешность $\pm \delta$ , %	Предел повторяемости, % (оти.)	Предел воспроизводимости, % (оти.)
От 0,05 до 0,10 включ.	7	10	20
* 0,10 * 0,20 *	4	6	12

#### 5.25.1.1 Средства контроля, вспомогательные устройства и реактивы

Весы лабораторные по ГОСТ 24104 с пределом допускаемой абсолютной погрешности не более  $\pm 0,0002$  г.

Баня водяная, интервал температур 40 °С — 50 °С.

Плитка электрическая по ГОСТ 14919 закрытого типа.

Колба К-1-250-29/32 по ГОСТ 25336.

Воронка ВД-1-500 по ГОСТ 25336.

Колба 2-250-2 по ГОСТ 1770.

Воронка лабораторная В-25-38 ХС или В-36-5 ХС по ГОСТ 25336.

Пипетка 1-2-1 по ГОСТ 29169.

Цилиндр 1-100 или 3-250 по ГОСТ 1770.

Бумага фильтровальная по ГОСТ 12026.

Бюретка 1-1-2-10-0,05 по ГОСТ 29251.

Вода дистиллированная по ГОСТ 6709.

Фенолфталеин по [3], спиртовой (96 % об.) раствор с массовой долей индикатора 1 %.

Метилоранж, водный раствор с массовой долей индикатора 0,1 %.

Эфир этиловый очищенный по [4] или эфир медицинский по [5].

Спирт этиловый ректификованный технический по ГОСТ 18300, водный раствор массовой долей 85 %.

Натрия гидроокись по ГОСТ 4328, ч., ч. д. а.

Цинк сернистый, ч., ч. д. а., водный раствор массовой долей 30 %.

Калий железисто-синеродистый по ГОСТ 4207, ч., ч. д. а., водный раствор массовой долей 15 %.

Кислота соляная по ГОСТ 14261.

Допускается применение других средств контроля и вспомогательных устройств с техническими и метрологическими характеристиками не хуже, а реактивов по качеству не ниже указанных.

## 5.25.1.2 Условия выполнения определений

При экстракции бензойной кислоты из маргарина и промывании осажденных белков следует использовать горячую воду (температура воды близка к 100 °С)

## 5.25.1.3 Подготовка к определению

Приготовление водного раствора гидроокиси натрия молярной концентрации  $c(\text{NaOH}) = 0,05 \text{ моль/дм}^3$  — по ГОСТ 25794.1.

## 5.25.1.4 Проведение определения

Пробу маргарина 9—11 г взвешивают в колбе вместимостью 250 см<sup>3</sup>. Результат взвешивания записывают с точностью до четвертого десятичного знака.

Добавляют 50 см<sup>3</sup> горячей воды. Колбу закрывают пробкой и энергично встряхивают.

Водно-жировую эмульсию переносят в делительную воронку. После разделения сливают нижний слой в колбу вместимостью 250 см<sup>3</sup>. Повторяют экстракцию бензойной кислоты еще три раза, используя для экстракции каждый раз по 50 см<sup>3</sup> горячей воды.

К объединенным экстрактам добавляют 1 см<sup>3</sup> водного раствора железисто-синеродистого калия и 1,2 см<sup>3</sup> водного раствора сернокислого цинка. Содержимое колбы интенсивно взбалтывают и фильтруют через бумажный складчатый фильтр в мерную колбу вместимостью 250 см<sup>3</sup>. Осадок на фильтре промывают три раза горячей водой порциями по 10—15 см<sup>3</sup> и доводят объем содержимого в колбе водой до метки.

Содержимое колбы переносят в делительную воронку и экстрагируют бензойную кислоту этиловым эфиром порциями один раз 100 см<sup>3</sup> и два раза по 50 см<sup>3</sup> при энергичном встряхивании. Из объединенных экстрактов отгоняют этиловый эфир, и остаток растворяют в 50 см<sup>3</sup> водного раствора этилового спирта массовой долей 85 %.

Раствор бензойной кислоты в водном спирте титруют водным раствором гидроокиси натрия молярной концентрации  $c(\text{NaOH}) = 0,05 \text{ моль/дм}^3$  в присутствии фенолфталеина до слабо-розовой окраски, устойчивой в течение 30 с.

Параллельно проводят контрольное титрование 50 см<sup>3</sup> водного раствора этилового спирта массовой долей 85 %.

## 5.25.1.5 Обработка результатов

Массовую долю бензойной кислоты  $X_{11}$ , %, вычисляют по формуле

$$X_{11} = \frac{(V - V_0) 0,0061 K 100}{m}, \quad (15)$$

где  $V$  — объем водного раствора гидроокиси натрия молярной концентрации  $c(\text{NaOH}) = 0,05 \text{ моль/дм}^3$ , израсходованный при титровании основной пробы, см<sup>3</sup>;

$V_0$  — объем водного раствора гидроокиси натрия молярной концентрации  $c(\text{NaOH}) = 0,05 \text{ моль/дм}^3$ , израсходованный при титровании контрольной пробы, см<sup>3</sup>;

0,0061 — масса бензойной кислоты, соответствующая 1 см<sup>3</sup> раствора гидроокиси натрия молярной концентрации  $c(\text{NaOH}) = 0,05 \text{ моль/дм}^3$ , г;

$K$  — отношение действительной молярной концентрации раствора гидроокиси натрия к номинальной молярной концентрации  $c(\text{NaOH}) = 0,05 \text{ моль/дм}^3$ ;

$m$  — масса пробы маргарина, г.

Вычисления проводят с точностью до третьего десятичного знака с последующим округлением результата до второго десятичного знака.

За окончательный результат определения принимают среднеарифметическое значение результатов двух параллельных определений.

## 5.25.2 Определение массовой доли бензоата натрия в маргарине

Метрологические характеристики метода при доверительной вероятности  $P = 0,95$  приведены в таблице 2.

Таблица 2

Диапазон определения массовой доли, %	Относительная погрешность $\pm \delta$ , %	Предел повторяемости, % (оти.)	Предел воспроизводимости, % (оти.)
От 0,07 до 0,10 включ.	7	10	20
* 0,10 * 0,20 *	4	6	12



5.25.2.1 Средства контроля, вспомогательные устройства и реактивы — по 5.25.1.1.

5.25.2.2 Условия выполнения определений — по 5.25.1.2.

5.25.2.3 Подготовка к определению

Приготовление водного раствора соляной кислоты молярной концентрации  $c(\text{HCl}) = 0,5$  моль/дм<sup>3</sup> — по ГОСТ 25794.1.

5.25.2.4 Проведение определения

Пробу маргарина 29—30 г взвешивают в колбе вместимостью 250 см<sup>3</sup>. Результат взвешивания записывают до четвертого десятичного знака.

Добавляют 50 см<sup>3</sup> горячей воды. Колбу закрывают пробкой и энергично встряхивают.

Водно-жировую эмульсию переносят в делительную воронку. После разделения сливают нижний слой в колбу вместимостью 250 см<sup>3</sup>. Повторяют экстракцию бензоата натрия еще один раз, используя для экстракции 50 см<sup>3</sup> горячей воды.

К объединенным экстрактам добавляют 1 см<sup>3</sup> водного раствора железисто-синеродистого калия и 1,2 см<sup>3</sup> водного раствора сернистого цинка. Содержимое колбы интенсивно взбалтывают и фильтруют через бумажный складчатый фильтр в мерную колбу вместимостью 150 см<sup>3</sup>. Осадок на фильтре промывают три раза горячей водой порциями по 10—15 см<sup>3</sup> и доводят объем содержимого в колбе водой до метки.

Контрольную пробу готовят следующим образом: к 150 см<sup>3</sup> дистиллированной воды добавляют 1 см<sup>3</sup> водного раствора железисто-синеродистого калия и 1,2 см<sup>3</sup> водного раствора сернистого цинка. Содержимое колбы интенсивно взбалтывают, фильтруют через бумажный складчатый фильтр в мерную колбу вместимостью 150 см<sup>3</sup> и доводят объем до метки.

Опытный и контрольный образцы переносят в колбы для титрования, добавляют по 30 см<sup>3</sup> этилового эфира и титруют раствором соляной кислоты молярной концентрации  $c(\text{HCl}) = 0,5$  моль/дм<sup>3</sup> в присутствии 2—3 капель метилоранжа до оранжево-желтой окраски, устойчивой в течение 30 с.

5.25.2.5 Обработка результатов

Массовую долю бензоата натрия  $X_{12}$ , %, в пересчете на бензойную кислоту, вычисляют по формуле

$$X_{12} = \frac{(V - V_0) 0,061 K 100}{m}, \quad (16)$$

где  $V$  — объем водного раствора соляной кислоты молярной концентрации  $c(\text{HCl}) = 0,5$  моль/дм<sup>3</sup>, израсходованный при титровании основной пробы, см<sup>3</sup>;

$V_0$  — объем водного раствора соляной кислоты молярной концентрации  $c(\text{HCl}) = 0,5$  моль/дм<sup>3</sup>, израсходованный при титровании контрольной пробы, см<sup>3</sup>;

0,061 — масса бензойной кислоты, соответствующая 1 см<sup>3</sup> раствора соляной кислоты молярной концентрации  $c(\text{HCl}) = 0,5$  моль/дм<sup>3</sup>, г;

$K$  — отношение действительной молярной концентрации раствора соляной кислоты к номинальной молярной концентрации  $c(\text{HCl}) = 0,5$  моль/дм<sup>3</sup>, г;

$m$  — масса пробы маргарина, г.

Вычисления проводят с точностью до третьего десятичного знака с последующим округлением результата до второго десятичного знака.

За окончательный результат определения принимают среднееарифметическое значение результатов двух параллельных определений.

5.25.3 Определение массовой доли сорбиновой кислоты

Метрологические характеристики метода при доверительной вероятности  $P = 0,95$  приведены в таблице 3.

Таблица 3

Диапазон определения массовой доли, %	Относительная погрешность $\pm \delta$ , %	Предел повторяемости, % (оти.)	Предел воспроизводимости, % (оти.)
От 0,05 до 0,10 включ.	7	10	20
* 0,10 * 0,20 *	4	6	12

5.25.3.1 Средства контроля, вспомогательные устройства и реактивы — по 5.25.1.1.

5.25.3.2 Условия выполнения определений — по 5.25.1.2.



5.25.3.3 Подготовка к выполнению определений — по 5.25.1.3.

5.25.3.4 Проведение определения — по 5.25.1.4.

5.25.3.5 Обработка результатов

Массовую долю сорбиновой кислоты  $X_{13}$ , %, вычисляют по формуле

$$X_{13} = \frac{(V - V_0) 0,0056 K 100}{m}, \quad (17)$$

где  $V$  — объем водного раствора гидроокиси натрия молярной концентрации  $c(\text{NaOH}) = 0,05$  моль/дм<sup>3</sup>, израсходованный при титровании основной пробы, см<sup>3</sup>;

$V_0$  — объем водного раствора гидроокиси натрия молярной концентрации  $c(\text{NaOH}) = 0,05$  моль/дм<sup>3</sup>, израсходованный при титровании контрольной пробы, см<sup>3</sup>;

0,0056 — масса сорбиновой кислоты, соответствующая 1 см<sup>3</sup> раствора гидроокиси натрия молярной концентрации  $c(\text{NaOH}) = 0,05$  моль/дм<sup>3</sup>, г;

$K$  — отношение действительной молярной концентрации раствора гидроокиси натрия к номинальной молярной концентрации  $c(\text{NaOH}) = 0,05$  моль/дм<sup>3</sup>;

$m$  — масса пробы маргарина, г.

Вычисления проводят с точностью до третьего десятичного знака с последующим округлением результата до второго десятичного знака.

За окончательный результат определения принимают среднееарифметическое значение результатов двух параллельных определений.

5.25.4 Определение массовой доли сорбата калия (или натрия) в маргарине — по 5.25.2 со следующим изменением в части 5.25.2.5:

Массовую долю сорбата калия (или натрия)  $X_{14}$ , %, в пересчете на сорбиновую кислоту, вычисляют по формуле

$$X_{14} = \frac{(V - V_0) 0,056 K 100}{m}, \quad (18)$$

где 0,056 — масса сорбиновой кислоты, соответствующая 1 см<sup>3</sup> раствора соляной кислоты молярной концентрации  $c(\text{HCl}) = 0,5$  моль/дм<sup>3</sup>, г.

5.25.5 При определении массовых долей консервантов в маргаринах, вырабатываемых с введением какао-порошка и сухого молока, необходимо добавлять указанные продукты к контрольной пробе в рецептурных количествах, пересчитанных на массу испытуемой пробы. В этом случае контрольную пробу перед фильтрованием необходимо подогреть до 60 °С — 70 °С и интенсивно взболтать.

5.25.6 При определении массовых долей консервантов при их совместном присутствии в маргарине в соотношении 1:1 в формуле расчета используют вместо массы бензойной или сорбиновой кислот, соответствующей 1 см<sup>3</sup> титрующего раствора, их среднюю массу, соответствующую 1 см<sup>3</sup> титрующего раствора, т. е. 0,0585 г. В случае иного соотношения консервантов эту величину рассчитывают, учитывая соотношение массовых долей каждого консерванта в смеси, по формуле  $(0,061x + 0,056y)$ , где  $x$  и  $y$  — массовые доли в процентах сорбата и бензоата в смеси соответственно.

#### 5.26 Определение массовой доли твердых триглицеридов в жире, выделенном из маргарина

Метод применим в диапазоне определений от 5 % до 50 %.

Относительная погрешность определений массовой доли твердых триглицеридов — ± 14,6 % (отн.) ( $P = 0,95$ ).

5.26.1 Средства контроля, вспомогательные устройства и реактивы

Стеклоаналитическая пробирка с отводом, к которому припаяна стандартная градуированная пипетка на 1 см<sup>3</sup> — «дилатометр» (рисунок 3).

Стаканы В-1-250 по ГОСТ 25336.

Пипетки 2-1-1(2)-2 или 2-2-1(2)-5 по ГОСТ 29227.

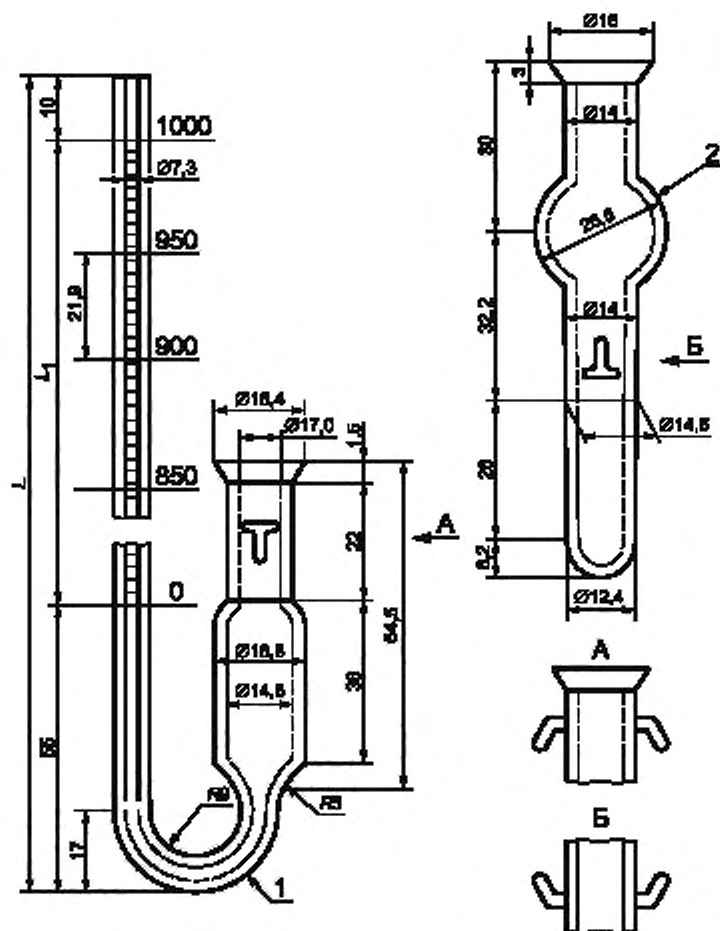
Колба Кн-1(2)-250 по ГОСТ 25336.

Воронка В-75-110 (140, 170) ХС по ГОСТ 25336.

Колба для перегонки КП-1(2)-100-29/32 ТС по ГОСТ 25336.

Термометры жидкостные стеклянные по ГОСТ 28498 с ценой деления 0,1 °С и 1 °С, позволяющие измерять температуру в интервале 0 °С — 70 °С и 100 °С — 120 °С.

Баня водяная, интервал температур 50 °С — 90 °С.



1 – корпус с градуированной трубкой; 2 – пробка

Рисунок 3 — «Дилатометр»

Баня с охлаждающей смесью (вода и лед).

Ультратермостат, обеспечивающий поддержание постоянной температуры с точностью  $\pm 0,1$  °C.

Вакуум-насос, обеспечивающий создание давления  $6,65 \cdot 10^2 - 13,3 \cdot 10^2$  Па.

Шкаф сушильный лабораторный с терморегулятором, обеспечивающим поддержание температуры  $(110 \pm 10)$  °C.

Весы лабораторные по ГОСТ 24104 с пределом допускаемой абсолютной погрешности не более  $\pm 0,02$  г.

Плитка электрическая по ГОСТ 14919 закрытого типа.

Бумага фильтровальная по ГОСТ 12026.

Пробки корковые укупорочные по ГОСТ 5541 или пробки резиновые конусные.

Калия гидроксид по ГОСТ 24363 или натрия гидроксид по ГОСТ 4328, растворы массовой концентрации 30 %.

Кислота серная по ГОСТ 4204, плотность  $1,84$  г/см<sup>3</sup>.

Калий двухромовокислый по ГОСТ 4220.

Спирт этиловый ректификованный технический по ГОСТ 18300.

Краситель водорастворимый метиленовый голубой.

Вода дистиллированная по ГОСТ 6709.

Допускается применение других средств контроля и вспомогательных устройств с техническими и метрологическими характеристиками не хуже, а реактивов по качеству не ниже указанных.

#### 5.26.2 Подготовка к определению

##### 5.26.2.1 Приготовление хромовой смеси

10 г двуххромовокислого калия, размельченного в порошок, добавляют в фарфоровую чашку со 100 см<sup>3</sup> серной кислоты; смесь осторожно нагревают на водяной бане до полного растворения порошка.

##### 5.26.2.2 Подготовка «дилатометра»

«Дилатометр» перед каждым определением моют теплой мыльной водой, погружают его в 30 %-ный щелочной раствор, затем тщательно отмывают от щелочи, промывают хромовой смесью, отмывают до нейтральной реакции водой, ополаскивают последовательно дистиллированной водой и спиртом, затем сушат при температуре 100 °С — 120 °С.

5.26.2.3 Приготовление жидкости для создания гидравлического затвора (запирающей жидкости)

Дистиллированную воду окрашивают красителем и кипятят в течение 10 мин, после чего охлаждают под струей холодной воды до комнатной температуры, не взбалтывая.

На дно тщательно вымытого и высушенного «дилатометра» приливают, не смачивая стенок, 1,5 см<sup>3</sup> охлажденной запирающей жидкости, «дилатометр» закрывают пробкой и взвешивают с записью результата до второго десятичного знака.

##### 5.26.2.4 Выделение жира из маргарина

Пробу маргарина массой 40—50 г расплавляют в химическом стакане на водяной бане или в сушильном шкафу при (60 ± 10) °С, выдерживают при этой температуре до полного расслоения. Жировой слой фильтруют через складчатый фильтр. Если отфильтрованный жир будет прозрачен, то приступают к определению. При наличии в жире мути его повторно фильтруют.

Затем жир помещают в колбу для перегонки, плотно закрывают резиновой пробкой и подвергают деаэрации на кипящей водяной бане при давлении 6,65·10<sup>2</sup> — 13,3·10<sup>2</sup> Па в течение 15—20 мин, после чего заполняют жиром «дилатометр».

#### 5.26.3 Проведение измерения

В подготовленный «дилатометр» приливают осторожно жир по стенке до верхней границы шлифа. «Дилатометр» закрывают притертой пробкой, следя за тем, чтобы в жир не попадали пузырьки воздуха, регулируя движение запирающей жидкости осторожным вводом пробки в «дилатометр» и придерживая слегка указательным пальцем левой руки открытый конец капилляра.

«Дилатометр» тщательно вытирают, взвешивают, записывая результат до второго десятичного знака, и определяют массу жира по разности массы. Притертую пробку «дилатометра» укрепляют резинкой, натягивая ее на специальные держатели.

Заполненный «дилатометр» помещают в ультратермостат с водой, нагретой до достижения полной прозрачности жира 50 °С—70 °С, и выдерживают при этой температуре до установления постоянного уровня запирающей жидкости в течение 10 мин, затем записывают первоначальное значение уровня запирающей жидкости и погружают «дилатометр» в охлаждающую баню на 15 мин. Затем «дилатометр» переносят в ультратермостат с температурой 20 °С, выдерживают до установления постоянного уровня в течение 20 мин и записывают значение уровня запирающей жидкости. После этого «дилатометр» переносят в ультратермостат с водой, нагретой до достижения полной прозрачности жира 50 °С—70 °С. При правильном заполнении «дилатометра» значение уровня запирающей жидкости в капилляре должно совпадать с первоначальным значением уровня при этой же температуре.

#### 5.26.4 Обработка результатов

5.26.4.1 Массовую долю твердых триглицеридов  $X_{15}$ , %, при заданной температуре вычисляют по формуле

$$X_{15} = \frac{a-b}{m} - 0,83(t_1 - t_2), \quad (19)$$

где  $a$  — значение уровня запирающей жидкости при температуре 50 °С;

$b$  — значение уровня запирающей жидкости при температуре 20 °С;

$m$  — масса пробы жира, г;

0,83 — температурное расширение 1 г жира при нагревании на 1 °С, мм<sup>3</sup>;

$t_1$  — начальная температура 50 °С;

$t_2$  — заданная температура жира, при которой проводят определение, 20 °С.

Вычисления проводят с точностью до первого десятичного знака.

За окончательный результат определения принимают среднеарифметическое значение результатов двух параллельных определений.

#### 5.26.4.2 Предел повторяемости

Расхождение между результатами двух независимых единичных определений, выполненных при использовании одного метода, на идентичном испытуемом материале, в одной лаборатории, одним аналитиком, на одном оборудовании, за короткий промежуток времени, не должно превышать 10,3 % (отн.) при доверительной вероятности  $P = 0,95$ .

#### 5.26.4.3 Предел воспроизводимости

Расхождение между результатами двух единичных определений, выполненных одним методом, на идентичном испытуемом материале, в разных лабораториях, разными аналитиками, на различном оборудовании, не должно превышать 20,7 % (отн.) при доверительной вероятности  $P = 0,95$ .

5.27 При определении массовой доли твердых триглицеридов может быть рекомендован метод ядерно-магнитного резонанса (приложение Б).

5.28 Определение перекисного числа в жире, выделенном из маргарина, — по ГОСТ 26593 со следующим дополнением:

Подготовка пробы — выделение жира из маргарина:

I вариант. Пробу маргарина массой 40—50 г расплавляют в химическом стакане на водяной бане или в сушильном шкафу при  $(60 \pm 10)$  °С и выдерживают при этой температуре до полного расслоения. Жировой слой фильтруют через складчатый фильтр. Если отфильтрованный жир будет прозрачен, то приступают к определению. При наличии в жире мути его фильтруют повторно.

Из выделенного жира берут пробы для анализа.

II вариант. Пробу маргарина массой 40—50 г расплавляют в химическом стакане на водяной бане или в сушильном шкафу при  $(60 \pm 10)$  °С и выдерживают при этой температуре до полного расслоения. Для ускорения разрушения эмульсии допускается добавлять к пробе немного поваренной соли. Затем стакан с пробой помещают в холодильник до полного застывания жира. Застывший жир вынимают, подсушивают между двумя слоями фильтровальной бумаги и берут из него пробы для анализа.

5.29 Определение массовой концентрации никеля — по ГОСТ 28414, приложение А.

Допускается определять массовую концентрацию никеля по ГОСТ 30178 со следующим дополнением:

Метод предназначен для определения массовой концентрации никеля в жировых продуктах в диапазоне от 0,2 до 3,0 мг/кг.

Абсолютная погрешность определений массовой концентрации никеля —  $\pm 0,09$  мг/кг (абс.) ( $P = 0,95$ ).

Измерения проводят при длине волны линии поглощения никеля 440 нм (допускается проводить измерения при 540 нм).

5.30 Измерение pH маргарина может быть рекомендовано в соответствии с приложением В.

#### 5.31 Требования безопасности при определении физико-химических показателей

При выполнении определений необходимо соблюдать требования техники безопасности при работе с химическими реактивами по ГОСТ 12.1.007, требования пожарной безопасности по ГОСТ 12.1.018 и электробезопасности при работе с электроустановками по ГОСТ 12.1.019.

Помещение, в котором проводят работы, должно быть снабжено приточно-вытяжной вентиляцией. Работы с растворителями необходимо проводить в вытяжном шкафу.

#### 5.32 Требования к квалификации оператора

К выполнению определений допускаются лаборанты, изучившие методики и прошедшие инструктаж по технике безопасности.

ПРИЛОЖЕНИЕ А  
(обязательное)

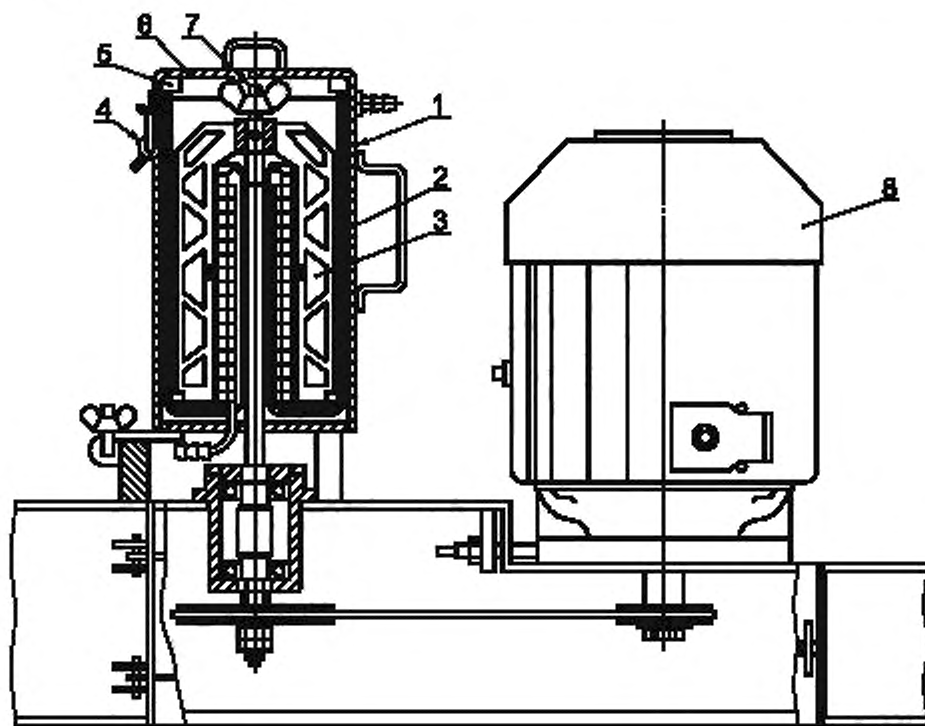
**Основные параметры шупа для отбора мгновенных проб нефасованного твердого или мягкого маргарина или жира и конструкция смесителя**

А.1 Для отбора точечной пробы нефасованного маргарина или жира используют шуп.

Шуп должен быть изготовлен из нержавеющей стали, алюминия или покрыт антикоррозийным сплавом. Диаметр шупа 3,5–3,0 см, длина — в соответствии с высотой тары.

Шуп должен быть чистым, сухим.

А.2 Для перемешивания объединенной пробы маргарина массой свыше 200 г используют лабораторный смеситель (рисунок А.1).



1 — металлический стакан; 2 — рубашка; 3 — мешалка; 4 — зажим; 5 — резиновая прокладка; 6 — крышка;  
7 — обогреваемый вал; 8 — электродвигатель

Рисунок А.1 — Лабораторный смеситель

Смеситель представляет собой металлический стакан 1 диаметром 130 мм, высотой 470 мм, снабженный рубашкой 2 и мешалкой 3, с обогреваемым валом 7. Для создания герметичности стакан имеет крышку 6 с резиновой прокладкой 5. Крышка прижимается к стакану зажимом 4.

Мешалка приводится в движение электродвигателем 8. Перед загрузкой смесителя рубашку и вал мешалки заполняют теплой водой, нагретой до 45 °С — 50 °С. В стакан смесителя закладывают пробы маргарина, плотно закрывают крышкой и 5–10 мин перемешивают до получения однородной массы.

**Измерение массовой доли твердых триглицеридов  
методом ядерно-магнитного резонанса (ЯМР)**

Абсолютная погрешность измерений —  $\pm 0,7$  % при доверительной вероятности  $P = 0,95$ .

**Б.1 Аппаратура, реактивы, материалы**

Анализатор «Миниспек РС 120», снабженный двумя стандартными образцами с массовой долей твердой фазы 32 % и 70 % (точное значение до первого десятичного знака должно быть указано на этикетках образцов).

Масло оливковое по [7] или масло подсолнечное высокоолеиновое по [8] (при необходимости вымороженное в случае присутствия восков) — стандартный образец, не содержащий твердой фазы.

Пробирки (должны входить в комплект прибора).

Шприцы для заполнения пробирок (должны входить в комплект прибора).

Ультратермостаты жидкостные, позволяющие поддерживать температуру жидкости с точностью  $\pm 0,1$  °C (должны входить в комплект прибора).

Блоки металлические с отверстиями, в которые помещают пробирки с жиром при термостатировании (должны входить в комплект прибора).

Устройство для охлаждения жидкости в термостатах (должно входить в комплект прибора).

Шкаф сушильный, позволяющий поддерживать температуру  $(60 \pm 5)$  °C.

Термометр жидкостный стеклянный по ГОСТ 28498, позволяющий измерять температуру  $(60 \pm 5)$  °C.

Антифриз-тосол по [9].

Глицерин дистиллированный по ГОСТ 6824.

Вода дистиллированная по ГОСТ 6709.

Бумага фильтровальная по ГОСТ 12026.

Допускается применение других аппаратуры, реактивов и материалов, по качеству и метрологическим характеристикам не уступающих приведенным выше.

**Б.2 Подготовка к выполнению измерений****Б.2.1 Подготовка анализатора «Миниспек РС 120»**

Прибор подключают в сеть (220 В, 50 Гц) и проводят его настройку в соответствии с инструкцией по эксплуатации. Затем прибор оставляют для прогрева на 24 ч (при температуре окружающей среды 20 °C — 25 °C).

После прогрева (сообщение об этом появляется на световом табло) прибор настраивают по контрольным образцам.

Образец № 1 — масло, залитое в пробирку на высоту 2—2,5 см, — 0 % твердой фазы.

Образец № 2 — с содержанием твердой фазы 32 %.

Образец № 3 — с содержанием твердой фазы 70 %.

Необходимо соблюдать именно такой порядок проверки прибора. Прибор готов к работе.

Периодически (ежедневно или, при необходимости, чаще) проверяют настройку прибора. Для этого контрольные образцы помещают в измерительную ячейку, и после окончания измерений на световом табло появляются данные, отвечающие показателям контрольных образцов. В случае несоответствия показаний прибора данным контрольных образцов снова настраивают прибор, как указано выше.

При настройке прибора рекомендуется провести серию из 20—25 измерений. Такая серия измерений занимает 20—25 с. После цикла измерений с помощью микропроцессора прибора происходит вычисление результата измерений, который индицируется на световом табло. Общее время измерений — из расчета 45—50 с.

Прибор должен быть включен постоянно в течение всего периода измерения.

**Б.2.2 Подготовка ультратермостатов**

Охлаждающее устройство заполняют антифризом в соответствии с инструкцией по эксплуатации.

Один из термостатов, в котором должна поддерживаться температура  $(0 \pm 0,1)$  °C, заполняется дистиллированной водой с добавлением 150 см<sup>3</sup> глицерина. Остальные термостаты заполняют дистиллированной водой. Поскольку в процессе термостатирования образцов жира, выделенного из маргарина, при 0 °C температура в этом термостате может повышаться, необходимо иметь готовый лед из дистиллированной воды.

Охлаждающее устройство следует включать также за сутки до начала измерений, т. к. только за это время в термостате достигается температура 0 °C.

В ультратермостаты помещают металлические блоки для пробирок с помощью специальных держателей. Необходимо следить за тем, чтобы жидкость из термостата не попала в ячейки в блоках для пробирок.

**Б.2.3 Подготовка проб маргарина к измерению**

Пробу маргарина массой 40—50 г расплавляют при  $(60 \pm 5)$  °C в сушильном шкафу, выдерживают до полного расслоения образца на жир и влагу и затем фильтруют жировой слой через складчатый фильтр. При наличии в отфильтрованном жире мути его повторно фильтруют.

Расплавленным жиром заполняют две пробирки с помощью шприца на высоту 2,0—2,5 см.



Пробирки с жиром выдерживают при 60 °С в течение 30 мин, затем помещают в металлический блок, находящийся в термостате температурой 0 °С, и выдерживают при этой температуре 60 мин. После этого пробирки с жиром помещают в металлический блок, находящийся в термостате, имеющем температуру 20 °С, при которой необходимо провести измерение твердой фазы, и выдерживают при этих условиях 20 мин.

#### **Б.3 Выполнение измерения**

Пробирку с выдержанным при 20 °С образцом быстро переносят в измерительную ячейку анализатора «Миниспек РС 120», обтерев ее мягкой тряпочкой во избежание попадания следов воды в измерительную ячейку. Сразу после этого анализатор проводит серию измерений сигналов ЯМР и их накопление.

При необходимости выполнения измерений при разных температурах измерения начинают с более низких температур. Пробирку с жиром после измерения помещают в ячейку металлического блока, находящегося при более высокой температуре, и снова выдерживают 20 мин.

#### **Б.4 Обработка результатов**

Результат записывают с точностью до первого десятичного знака с последующим округлением до целого числа.

За окончательный результат измерения принимают среднеарифметическое значение результатов двух параллельных измерений.

##### **Б.4.1 Предел повторяемости**

Расхождение между результатами двух независимых единичных измерений, выполненных при использовании одного метода, на идентичном испытуемом материале, в одной лаборатории, одним аналитиком, на одном оборудовании, за короткий промежуток времени, не должно превышать 0,5 % при доверительной вероятности  $P = 0,95$ .

##### **Б.4.2 Предел воспроизводимости**

Расхождение между результатами двух единичных измерений, выполненных одним методом, на идентичном испытуемом материале, в разных лабораториях, разными аналитиками, на различном оборудовании, не должно превышать 1,0 % при доверительной вероятности  $P = 0,95$ .

Результаты измерения массовой доли твердых триглицеридов в маргарине методом ЯМР могут быть пересчитаны в результаты измерения этого показателя dilatометрическим методом по формуле

$$X_{\text{дил}} = K X_{\text{ЯМР}} \quad (\text{Б.1})$$

где  $X_{\text{дил}}$  — результат, полученный dilatометрическим методом, %;

$K$  — коэффициент пересчета (см. таблицу Б.1);

$X_{\text{ЯМР}}$  — результат, полученный методом ЯМР, %.

Таблица Б.1

Температура измерения, °С	0	5	10	15	20	25	30
Коэффициент пересчета $K$	0,67	0,71	0,76	0,85	0,93	1,02	1,18

**Измерение pH маргарина**

В.1 Абсолютная погрешность измерений pH —  $\pm 0,3$  единиц pH при доверительной вероятности  $P = 0,95$ .

**В.1.1 Аппаратура, реактивы, материалы**

pH-метр лабораторный (иономер), например pH-метр-милливольтметр pH-340, с пределами измерения от 0 до 14 единиц pH и ценой деления шкалы 0,01 или 0,05 единиц pH.

Шкаф сушильный лабораторный с терморегулятором, обеспечивающим поддержание температуры  $40\text{ }^{\circ}\text{C} - 45\text{ }^{\circ}\text{C}$ .

Термометр жидкостный стеклянный по ГОСТ 28498, позволяющий измерять температуру в диапазоне  $0\text{ }^{\circ}\text{C} - 50\text{ }^{\circ}\text{C}$ , с ценой деления  $1\text{ }^{\circ}\text{C} - 2\text{ }^{\circ}\text{C}$ .

Стаканы Н-1(2)-50 ТС и Н-1-150 ТС ГОСТ 25336.

Электроды стеклянные ЭСЛ-41 Г-04, ЭСЛ-11 Г-04, ЭСЛ-41 Г-05, ЭСЛ-11 Г-05 по нормативному документу.

Электрод хлорсеребряный ЭВЛ-1М3 по нормативному документу.

Стандарт-титры pH: 9,18; 6,86; 4,01 единиц pH по ГОСТ 8.135.

Калий хлористый, х. ч., по ГОСТ 4234, раствор, насыщенный при комнатной температуре.

Вода дистиллированная по ГОСТ 6709.

Бумага фильтровальная по ГОСТ 12026.

Допускается применение другой аппаратуры, реактивов и материалов, по качеству и метрологическим характеристикам не уступающих приведенным выше.

**В.1.2 Условия выполнения измерений**

Температура в помещении должна быть  $(20 \pm 2)\text{ }^{\circ}\text{C}$ .

Эксплуатация pH-метров должна осуществляться с применением двух электродов — стеклянного и хлорсеребряного, заполненного насыщенным раствором хлористого калия.

В нерабочем состоянии электроды должны храниться в дистиллированной воде.

Хлорсеребряный электрод заполняется и периодически дополняется насыщенным водным раствором хлористого калия.

Необходимо следить за тем, чтобы кристаллы хлористого калия при испарении раствора не осаждались внутри тонкого капилляра хлорсеребряного электрода.

**В.1.3 Подготовка к выполнению измерений****В.1.3.1 Подготовка прибора**

Общая подготовка pH-метра к эксплуатации должна проводиться в соответствии с порядком, изложенным в инструкциях по эксплуатации лабораторных pH-метров.

Проверка и настройка прибора проводится после шестидесятиминутного прогрева прибора, по стандартным буферным растворам, приготовленным из стандарт-титров.

Рекомендуется применять буферные растворы 4,01 и 6,86 единиц pH.

Перед измерением резиновую пробку из хлорсеребряного электрода вынимают.

**В.1.3.2 Подготовка пробы**

$(100 \pm 5)$  г маргарина в стеклянном стакане помещают в сушильный шкаф при температуре  $55\text{ }^{\circ}\text{C} - 60\text{ }^{\circ}\text{C}$  и выдерживают до полного расслоения.

Верхний жировой слой сливают и стакан помещают в холодильник до застывания жира, оставшегося на поверхности. Застывший жир осторожно удаляют с помощью стеклянной палочки.

Для последующих измерений используют оставшуюся в стакане водную или водно-молочную фазу.

**В.1.4 Проведение измерений**

В стеклянный стакан помещают водную или водно-молочную фазу, опускают электроды и термометр. Ручку на лицевой панели прибора «температура раствора» следует установить на значение температуры пробы  $(20 \pm 1)\text{ }^{\circ}\text{C}$ .

Отчет значения pH по шкале прибора следует проводить после того, как показания примут постоянное значение. Время установления — около 5 мин.

По окончании измерения электроды промывают дистиллированной водой и с помощью фильтровальной бумаги убирают капли воды.

**В.1.5 Обработка результатов**

Результат измерения записывают с точностью до второго десятичного знака с последующим округлением до первого десятичного знака.

За окончательный результат измерения принимают среднеарифметическое значение результатов двух параллельных измерений.

**В.1.5.1 Предел повторяемости**

Расхождение между результатами двух независимых единичных измерений, выполненных при использовании одного метода, на идентичном испытуемом материале, в одной лаборатории, одним аналитиком, на одном оборудовании, за короткий промежуток времени, не должно превышать 0,2 единицы рН при доверительной вероятности  $P = 0,95$ .

#### В.1.5.2 Предел воспроизводимости

Расхождение между результатами двух единичных измерений, выполненных одним методом, на идентичном испытуемом материале, в разных лабораториях, разными аналитиками, на различном оборудовании, не должно превышать 0,4 единицы рН при доверительной вероятности  $P = 0,95$ .

ПРИЛОЖЕНИЕ Г  
(справочное)

**Библиография**

- |                                   |                                       |
|-----------------------------------|---------------------------------------|
| [1] ТУ 25-1819.0021—90            | Секундомеры                           |
| [2] ТУ 25-1894.003—90             | Секундомеры                           |
| [3] ТУ 2638-002-22671692—2000     | Фенолфталеин                          |
| [4] ТУ 75-06804-97—90             | Эфир этиловый очищенный               |
| [5] Госфармакопоя, X изд., ст. 34 | Эфир медицинский                      |
| [6] ТУ 6-09-4711—81               | Кальций хлористый обезвоженный чистый |
| [7] ТУ 9141-213-00334534—98       | Масло оливковое рафинированное        |
| [8] ТУ 10-4731297-97—92           | Масло подсолнечное высокоолеиновое    |
| [9] ТУ 6-02-751—86                | Антифриз-тосол                        |

---

УДК 664.315.6.001.4:006.354

ОКС 67.200.10

Н69

ОКСТУ 9107  
9109

Ключевые слова: определение цвета, вкус, запах, консистенция, прозрачность, массовая доля влаги и летучих веществ, кислотное число, рН маргарина, массовая доля жира, температура плавления, температура застывания, твердость, массовая доля поваренной соли, массовая доля твердых триглицеридов, массовые доли витаминов А и Е и консервантов

---



## СО Д Е Р Ж А Н И Е

ГОСТ Р 52178—2003	Маргарины. Общие технические условия . . . . .	3
ГОСТ 28414—89	Жиры для кулинарии, кондитерской и хлебопекарной промышленности. Общие технические условия. . . . .	17
ГОСТ 30623—98	Масла растительные и маргариновая продукция. Метод обнаружения фальсификации . . . . .	29
ГОСТ Р 52179—2003	Маргарины, жиры для кулинарии, кондитерской, хлебопекарной и молочной промышленности. Правила приемки и методы контроля . . . . .	47

## МАРГАРИНЫ, ЖИРЫ ДЛЯ КУЛИНАРИИ, КОНДИТЕРСКОЙ И ХЛЕБОПЕКАРНОЙ ПРОМЫШЛЕННОСТИ

БЗ 8—2009

Редактор *М.И. Максимова*  
Технический редактор *Н.С. Гришанова*  
Корректор *М.В. Бучная*  
Компьютерная верстка *И.А. Налейкиной*

Слано в набор 24.11.2009. Подписано в печать 09.02.2010. Формат 60 × 84 <sup>1</sup>/<sub>8</sub>. Бумага офсетная. Гарнитура Таймс.  
Печать офсетная. Усл. печ. л. 9,77. Уч.-изд. л. 8,10. Тираж 470 экз. Зак. 91. Изд. № 3857/2.

---

ФГУП «СТАНДАРТИНФОРМ», 123995 Москва, Гранатный пер., 4.  
www.gostinfo.ru info@gostinfo.ru  
Набрано во ФГУП «СТАНДАРТИНФОРМ» на ПЭВМ  
Отпечатано в филиале ФГУП «СТАНДАРТИНФОРМ» — тип. «Московский печатник», 105062 Москва, Лялин пер., 6

**Поправка к ГОСТ Р 52179—2003 Маргарины, жиры для кулинарии, кондитерской, хлебопекарной и молочной промышленности. Правила приемки и методы контроля (см. поправку в ИУС № 8—2009)**

В каком месте	Напечатано	Должно быть
Пункт 5.14	<b>Определение массовой доли жира в жирах или в сливочно-растительном спреде или в сливочно-топленой смеси</b>	<b>Определение массовой доли жира в жирах</b>

(ИУС № 2 2010 г.)

**Поправка к ГОСТ Р 52179—2003 Маргарины, жиры для кулинарии, кондитерской, хлебопекарной и молочной промышленности. Правила приемки и методы контроля**

В каком месте	Напечатано	Должно быть
Раздел 1. Первый абзац	Настоящий стандарт распространяется на маргарины, жиры, предназначенные для кулинарии, кондитерской, хлебопекарной и молочной промышленности, и устанавливает правила приемки и методы:	Настоящий стандарт распространяется на маргарины, сливочно-растительные спреды и сливочно-растительные топленые смеси, жиры, предназначенные для кулинарии, кондитерской, хлебопекарной и молочной промышленности, и устанавливает правила приемки и методы:
Пункт 5.2	<b>Органолептические методы контроля маргарина и жира</b>	<b>Органолептические методы контроля маргарина, сливочно-растительного спреда и сливочно-растительной топленой смеси и жира</b>
Пункт 5.2.1. Первый абзац	Цвет твердого маргарина или жира	Цвет твердого маргарина или сливочно-растительного спреда, или сливочно-топленой смеси, или жира
Пункт 5.2.2	Запах и вкус твердого маргарина и жира	Запах и вкус твердого маргарина, сливочно-растительного спреда, сливочно-топленой смеси и жира
Пункт 5.2.3	Консистенцию твердого маргарина или жира определяют	Консистенцию твердого маргарина или сливочно-растительного спреда, или сливочно-топленой смеси, или жира определяют

*(Продолжение на с. 88)*

*Окончание*

В каком месте	Напечатано	Должно быть
Пункт 5.2.3	пробы нефасованного маргарина или жира.	пробы нефасованного маргарина или сливочно-растительного спреда, или сливочно-топленной смеси, или жира.
Пункты 5.11, 5.12, 5.13	<b>Определение массовой доли жира в маргарине</b>	<b>Определение массовой доли жира в маргарине или в сливочно-растительном спреде, или в сливочно-топленной смеси</b>
Пункт 5.14	<b>Определение массовой доли жира в жирах</b>	<b>Определение массовой доли жира в жирах или в сливочно-растительном спреде, или в сливочно-топленной смеси</b>

(ИУС № 8 2009 г.)

**Поправка к ГОСТ Р 52179—2003 Маргарины, жиры для кулинарии, кондитерской, хлебопекарной и молочной промышленности. Правила приемки и методы контроля**

В каком месте	Напечатано	Должно быть
Раздел 1. Первый абзац	Настоящий стандарт распространяется на маргарины, жиры, предназначенные для кулинарии, кондитерской, хлебопекарной и молочной промышленности, и устанавливает правила приемки и методы:	Настоящий стандарт распространяется на маргарины, сливочно-растительные спреды и сливочно-растительные топленые смеси, жиры, предназначенные для кулинарии, кондитерской, хлебопекарной и молочной промышленности, и устанавливает правила приемки и методы:
Пункт 5.2	<b>Органолептические методы контроля маргарина и жира</b>	<b>Органолептические методы контроля маргарина, сливочно-растительного спреда и сливочно-растительной топленой смеси и жира</b>
Пункт 5.2.1. Первый абзац	Цвет твердого маргарина или жира	Цвет твердого маргарина или сливочно-растительного спреда, или сливочно-топленой смеси, или жира
Пункт 5.2.2	Запах и вкус твердого маргарина и жира	Запах и вкус твердого маргарина, сливочно-растительного спреда, сливочно-топленой смеси и жира
Пункт 5.2.3	Консистенцию твердого маргарина или жира определяют	Консистенцию твердого маргарина или сливочно-растительного спреда, или сливочно-топленой смеси, или жира определяют

*(Продолжение на с. 88)*



Окончание

В каком месте	Напечатано	Должно быть
Пункт 5.2.3	пробы нефасованного маргарина или жира.	пробы нефасованного маргарина или сливочно-растительного спреда, или сливочно-топленной смеси, или жира.
Пункты 5.11, 5.12, 5.13	<b>Определение массовой доли жира в маргарине</b>	<b>Определение массовой доли жира в маргарине или в сливочно-растительном спреде, или в сливочно-топленной смеси</b>
Пункт 5.14	<b>Определение массовой доли жира в жирах</b>	<b>Определение массовой доли жира в жирах или в сливочно-растительном спреде, или в сливочно-топленной смеси</b>

(ИУС № 8 2009 г.)

**к ГОСТ Р 52179—2003 Маргарины, жиры для кулинарии, кондитерской, хлебопекарной и молочной промышленности. Правила приемки и методы контроля**

В каком месте	Напечатано	Должно быть
Пункты 5.2.1, 5.2.2, 5.2.3	при температуре продукта $(18\pm 1)$ °С, мягкого маргарина — при $(15\pm 1)$ °С	при температуре продукта, указанной в стандарте на данный вид продукции

(ИУС № 11 2005 г.)

**к ГОСТ Р 52179—2003 Маргарины, жиры для кулинарии, кондитерской, хлебопекарной и молочной промышленности. Правила приемки и методы контроля**

В каком месте	Напечатано	Должно быть
Пункты 5.2.1, 5.2.2, 5.2.3	при температуре продукта $(18\pm 1)$ °С, мягкого маргарина — при $(15\pm 1)$ °С	при температуре продукта, указанной в стандарте на данный вид продукции

(ИУС № 11 2005 г.)

**Поправка к ГОСТ Р 52179—2003 Маргарины, жиры для кулинарии, кондитерской, хлебопекарной и молочной промышленности. Правила приемки и методы контроля**

В каком месте	Напечатано	Должно быть
Раздел 1. Первый абзац	Настоящий стандарт распространяется на маргарины, жиры, предназначенные для кулинарии, кондитерской, хлебопекарной и молочной промышленности, и устанавливает правила приемки и методы:	Настоящий стандарт распространяется на маргарины, сливочно-растительные спреды и сливочно-растительные топленые смеси, жиры, предназначенные для кулинарии, кондитерской, хлебопекарной и молочной промышленности, и устанавливает правила приемки и методы:
Пункт 5.2	<b>Органолептические методы контроля маргарина и жира</b>	<b>Органолептические методы контроля маргарина, сливочно-растительного спреда и сливочно-растительной топленой смеси и жира</b>
Пункт 5.2.1. Первый абзац	Цвет твердого маргарина или жира	Цвет твердого маргарина или сливочно-растительного спреда, или сливочно-топленой смеси, или жира
Пункт 5.2.2	Запах и вкус твердого маргарина и жира	Запах и вкус твердого маргарина, сливочно-растительного спреда, сливочно-топленой смеси и жира
Пункт 5.2.3	Консистенцию твердого маргарина или жира определяют	Консистенцию твердого маргарина или сливочно-растительного спреда, или сливочно-топленой смеси, или жира определяют

*(Продолжение на с. 88)*

*Окончание*

В каком месте	Напечатано	Должно быть
Пункт 5.2.3	пробы нефасованного маргарина или жира.	пробы нефасованного маргарина или сливочно-растительного спреда, или сливочно-топленной смеси, или жира.
Пункты 5.11, 5.12, 5.13	<b>Определение массовой доли жира в маргарине</b>	<b>Определение массовой доли жира в маргарине или в сливочно-растительном спреде, или в сливочно-топленной смеси</b>
Пункт 5.14	<b>Определение массовой доли жира в жирах</b>	<b>Определение массовой доли жира в жирах или в сливочно-растительном спреде, или в сливочно-топленной смеси</b>

(ИУС № 8 2009 г.)



**Поправка к ГОСТ Р 52179—2003 Маргарины, жиры для кулинарии, кондитерской, хлебопекарной и молочной промышленности. Правила приемки и методы контроля**

В каком месте	Напечатано	Должно быть
Раздел 1. Первый абзац	Настоящий стандарт распространяется на маргарины, жиры, предназначенные для кулинарии, кондитерской, хлебопекарной и молочной промышленности, и устанавливает правила приемки и методы:	Настоящий стандарт распространяется на маргарины, сливочно-растительные спреды и сливочно-растительные топленые смеси, жиры, предназначенные для кулинарии, кондитерской, хлебопекарной и молочной промышленности, и устанавливает правила приемки и методы:
Пункт 5.2	<b>Органолептические методы контроля маргарина и жира</b>	<b>Органолептические методы контроля маргарина, сливочно-растительного спреда и сливочно-растительной топленой смеси и жира</b>
Пункт 5.2.1. Первый абзац	Цвет твердого маргарина или жира	Цвет твердого маргарина или сливочно-растительного спреда, или сливочно-топленой смеси, или жира
Пункт 5.2.2	Запах и вкус твердого маргарина и жира	Запах и вкус твердого маргарина, сливочно-растительного спреда, сливочно-топленой смеси и жира
Пункт 5.2.3	Консистенцию твердого маргарина или жира определяют	Консистенцию твердого маргарина или сливочно-растительного спреда, или сливочно-топленой смеси, или жира определяют

*(Продолжение на с. 88)*

*Окончание*

В каком месте	Напечатано	Должно быть
Пункт 5.2.3	пробы нефасованного маргарина или жира.	пробы нефасованного маргарина или сливочно-растительного спреда, или сливочно-топленной смеси, или жира.
Пункты 5.11, 5.12, 5.13	<b>Определение массовой доли жира в маргарине</b>	<b>Определение массовой доли жира в маргарине или в сливочно-растительном спреде, или в сливочно-топленной смеси</b>
Пункт 5.14	<b>Определение массовой доли жира в жирах</b>	<b>Определение массовой доли жира в жирах или в сливочно-растительном спреде, или в сливочно-топленной смеси</b>

(ИУС № 8 2009 г.)