



ГОСУДАРСТВЕННЫЙ СТАНДАРТ
СОЮЗА ССР

ВОДОСБОРНИК РУКАВНЫЙ

ТЕХНИЧЕСКИЕ УСЛОВИЯ

ГОСТ 14279—79

Издание официальное

Е

Цена 3 коп.

ГОСУДАРСТВЕННЫЙ КОМИТЕТ СССР ПО СТАНДАРТАМ
Москва

ВОДОСБОРНИК РУКАВНЫЙ

Технические условия

Sleeved watercollecting.
Technical conditionsГОСТ
14279-79*Взамен
ГОСТ 14279-69

ОКП 48 5484

Постановлением Государственного комитета СССР по стандартам от 19 ноября 1979 г. № 4400 срок введения установлен

с 01.01.81

Проверен в 1985 г. Постановлением Госстандарта от 18.10.85 № 3353 срок действия продлен

до 01.01.91

Несоблюдение стандарта преследуется по закону

Настоящий стандарт распространяется на рукавный водосборник, предназначенный для сбора воды из двух пожарных рукавов и подвода ее в пожарный насос.

Стандарт устанавливает требования к рукавному водосборнику, изготовляемому для нужд пожарной охраны и для экспорта.

1. ОСНОВНЫЕ ПАРАМЕТРЫ И РАЗМЕРЫ

1.1. Основные параметры и размеры водосборника должны соответствовать указанным в таблице и на чертеже.

Рабочее давление, МПа (кгс/см ²), не более	Условный проход входного патрубка, мм	Условный проход выходного патрубка, мм	Масса, кг, не более	Число входных патрубков
1,0(10)	80	125	3,7	2

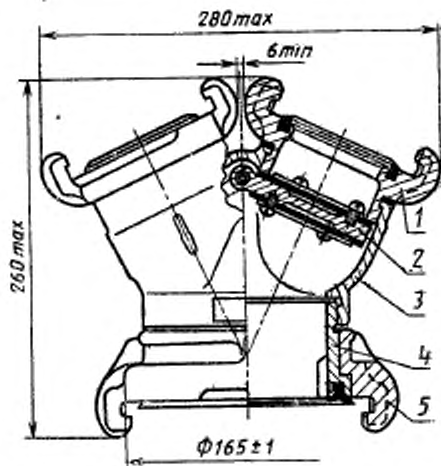
Издание официальное

Перепечатка воспрещена

★
Е

* Переиздание (декабрь 1985 г.) с Изменением № 1, утвержденным в октябре 1985 г. (ИУС № 1-86).

© Издательство стандартов, 1986



1; 5—соединительные головки; 2—клапан; 3—корпус; 4—
выходной патрубок

Примечание. Чертеж не определяет кон-
струкцию водосборника.

Пример условного обозначения
Исполнения У:

Водосборник ВС—125У ГОСТ 14279—79

Исполнения ХЛ:

Водосборник ВС—125 ХЛ ГОСТ 14279—79

То же, для экспорта:

Исполнения У:

Водосборник ВС—125 УЭ ГОСТ 14279—79

Исполнения Т:

Водосборник ВС—125 ТЭ ГОСТ 14279—79.

(Измененная редакция, Изм. № 1).

2. ТЕХНИЧЕСКИЕ ТРЕБОВАНИЯ

2.1. Водосборник должен быть изготовлен в соответствии с требованиями настоящего стандарта по рабочим чертежам, утвержденным в установленном порядке.

2.2. Водосборники должны изготавливаться в климатических исполнениях У, ХЛ и Т для категории размещения 1 по ГОСТ 15150—69.

2.3. Конструкция водосборника должна выдерживать гидравлическое давление $1,5^{+0,1}$ МПа (15^{+1} кгс/см²) и обеспечивать герметичность затворного устройства при гидравлическом давлении 0,05—0,1 МПа (0,5—1,0 кгс/см²).

2.4. Соединительные головки водосборника типоразмера ГЦ-80 — по ГОСТ 2217—76, типоразмера ГРВ-125 (без штуцера) — по ГОСТ 12964—80.

2.5. Резиновые кольца головок и выходного патрубка — по ГОСТ 6557—79: типов КН и КВ — для водосборника климатического исполнения У, типов КНМ и КВМ — для климатического исполнения ХЛ и типов КНТ и КВТ — для климатического исполнения Т.

2.6. Литые детали водосборника должны быть изготовлены из алюминиевых сплавов марок АК7 (АЛ9В) или АЛ9 по ГОСТ 2685—75.

Допускается применять сплавы других марок с механическими и антикоррозионными свойствами не ниже установленных для указанных марок.

2.7. Резиновые детали водосборника климатического исполнения ХЛ должны быть изготовлены из резины с диапазоном рабочих температур $\pm 60^\circ\text{C}$, а климатического исполнения Т — из резины по ГОСТ 15152—69 группы II или III, класса А.

2.8. Уплотнительные прокладки водосборника климатического исполнения Т должны быть изготовлены из картона марки А по ГОСТ 9347—74 или паронита марки ПОН по ГОСТ 481—80.

2.9. Поверхности литых деталей не должны иметь трещин, посторонних включений и других дефектов, влияющих на прочность и герметичность водосборников и ухудшающих их внешний вид.

2.10. На поверхностях, литых деталей допускаются отдельные раковины глубиной не более 25% от толщины стенки детали, наибольший размер которых не превышает 3 мм для наружных поверхностей и 5 мм — для внутренних поверхностей.

2.11. Предельные отклонения размеров отливок должны соответствовать:

$\pm 0,6$ мм	—	при	наибольшем	габаритном	размере	до	60	мм;
$\pm 0,7$ мм	»	»	»	»	»	свыше	60	до 100 мм;
$\pm 0,8$ мм	»	»	»	»	»	свыше	100	до 160 мм;
$\pm 0,9$ мм	»	»	»	»	»	свыше	160	до 250 мм.

2.12. Метрические резьбы должны выполняться по ГОСТ 24705—81 с полями допусков по ГОСТ 16093—81: 7 Н — для внутренних резьб; 8 г — для наружных резьб.

Трубные цилиндрические резьбы должны выполняться по ГОСТ 6357—81, класс В.

Резьбы должны быть полного профиля, без вмятин, забоин, подрезов и сорванных ниток.

Не допускаются местные срывы, выкрашивания и дробление резьб общей длиной более 10% длины нарезки, при этом на одном витке — более $\frac{1}{5}$ его длины.

2.13. Стальные детали должны иметь покрытие Ц18хр, крепежные детали — Ц9хр по ГОСТ 9.073—77. Покрытия должны быть выполнены по ГОСТ 9.301—78.

2.14. Наружные поверхности металлических деталей водосборника для экспорта должны иметь лакокрасочное покрытие по ГОСТ 9.032—74, класс V, группа условий эксплуатации У1 для исполнения У, ХЛ1 для исполнения ХЛ и Т1 для исполнения Т — по ГОСТ 9.104—79.

Поверхности должны быть покрыты эмалью серебристого цвета марки ХВ-125 по ГОСТ 10144—74 или эмалью другой марки, по защитным свойствам не ниже установленных для указанной марки.

Внутренние поверхности деталей, изготовленных из алюминиевого сплава, водосборников в исполнении Т должны быть загрунтованы.

2.15. Номенклатура показателей надежности:

установленный срок службы $T_{сл.у}$ — 8 лет;

срок сохраняемости $T_{с.у}$ — 1 год;

установленная безотказная наработка T_u — 200 циклов.

Циклом следует считать поочередную подачу воды при рабочем давлении $1-0,1$ МПа ($10-1$ кгс/см²) в каждый из входных патрубков водосборника. Величину подачи воды при этом не регламентируют.

2.14, 2.15. (Измененная редакция, Изм. № 1).

2.16. (Исключен, Изм. № 1).

3. КОМПЛЕКТНОСТЬ

3.1. В комплект водосборника, предназначенного для экспорта, должны входить: одно резиновое кольцо типа КН с условным проходом 80 мм и одно кольцо типа КВ с условным проходом 125 мм (с учетом климатического исполнения водосборника).

3.2. Каждый ящик с упакованными водосборниками должен сопровождаться паспортом, объединенным с техническим описанием и инструкцией по эксплуатации — по ГОСТ 2.601—68, а предназначенный для экспорта — сопроводительной документацией в соответствии с заказом-нарядом внешнеторговой организации и ГОСТ 6.37—79.

4. ПРАВИЛА ПРИЕМКИ

4.1. Для проверки соответствия водосборника требованиям настоящего стандарта предприятие-изготовитель должно проводить приемо-сдаточные, периодические испытания и испытания на надежность.

4.2. Приемо-сдаточным испытаниям подвергают каждый водосборник на соответствие пп. 2.3, 2.5, 2.13 (наличие покрытия), 2.14, 3.1, 3.2, 6.1, 6.2, 6.4, 6.6, 6.7.

Проверке на соответствие п. 1.1 (в части массы и габаритных размеров) подвергают 3% водосборников от суточной выработки (6% водосборников в экспортном исполнении), но не менее 3 шт.

4.3. Периодическим испытаниям подвергают три водосборника каждого климатического исполнения из числа прошедших приемо-сдаточные испытания не реже одного раза в год. При этом проводят проверку на соответствие пп. 1.1, 2.3, 2.9—2.13.

4.4. Испытания на надежность (п. 2.15) проводят не реже раза в три года. Испытаниям подвергают водосборники, отобранные методом случайного отбора, из числа прошедших приемо-сдаточные испытания.

Исходными данными являются:

приемочный уровень установленного срока службы P_a (8) — 0,99;

приемочный уровень срока сохраняемости P_a (1) — 0,99;

приемочный уровень установленной безотказной наработки P_a (200) — 0,99;

браковочный уровень установленного срока службы P_B (8) — 0,9;

браковочный уровень срока сохраняемости P_B (1) — 0,9;

браковочный уровень установленной безотказной наработки P_B (200) — 0,9;

риск изготовителя $\alpha=0,1$;

риск потребителя $\beta=0,2$.

В соответствии с приложением ГОСТ 20699—75 число испытываемых водосборников $n=13$ независимо от климатического исполнения. Приемочное число отказов $C=0$.

4.3, 4.4. (Измененная редакция, Изм. № 1).

4.5. Потребитель проводит проверку качества рукавных водосборников выборочно, в количестве 2% от партии, но не менее 3 шт.

Партия должна состоять из водосборников одного климатического исполнения, поступивших по одному сопроводительному документу.

5. МЕТОДЫ ИСПЫТАНИЯ

5.1. Соответствие водосборника требованиям пп. 2.5, 2.9, 2.10, 2.13, 2.14, 3.1, 3.2, 6.1, 6.2, 6.4, 6.6, 6.7 следует проверять визуально.

5.2. Линейные размеры водосборника (пп. 1.1 и 2.10) следует проверять линейкой по ГОСТ 427—75 с ценой деления 1 мм, штангенциркулем по ГОСТ 166—80 с точностью измерения 0,1 мм.

5.3. Массу водосборника (п. 1.1) и массу брутто (п. 6.3) следует проверять на весах по ГОСТ 14004—68 с ценой деления 0,2 кг.

5.4. Метрические резьбы (п. 2.12) следует проверять резьбовыми пробками по ГОСТ 17759-72 — ГОСТ 17762-72 и резьбовыми кольцами по ГОСТ 17763-72—ГОСТ 17766-72.

Трубную цилиндрическую резьбу (п. 2.12) следует проверять резьбовыми пробками по ГОСТ 18925—73, ГОСТ 18926—73 и резьбовыми кольцами по ГОСТ 18929—73, ГОСТ 18930—73.

5.5. Контроль толщины гальванических покрытий (п. 2.13) деталей водосборников следует производить электромагнитным методом или методом капли, контроль внешнего вида (визуально) — по ГОСТ 9.302—79.

5.6. Испытание водосборника на прочность и водонепроницаемость материала и на герметичность соединений (п. 2.3) следует проводить на испытательном стенде.

Время испытания — 2 мин; при этом не допускается появление следов воды в виде капель на наружных поверхностях его деталей и течь в местах соединений.

5.7. Испытание водосборника на герметичность затворного устройства (п. 2.3) следует проводить на испытательном стенде.

Время испытания одного положения затворного устройства — 1 мин; при этом пропуск воды через затворное устройство не допускается более 50 см³/мин.

5.8. Проверку установленного срока службы проводят обработкой данных, полученных в условиях эксплуатации, путем сбора информации в соответствии с требованиями ГОСТ 16468—79.

Проверку установленной безотказной наработки проводят на специальном стенде после хранения водосборников в условиях завода-изготовителя сроком 1 год.

Критерием предельного состояния следует считать увеличение пропуски воды через затворное устройство более чем на 100% от указанного п. 5.7. Контроль проводят через 50 циклов.

(Измененная редакция, Изм. № 1).

6. МАРКИРОВКА, УПАКОВКА, ТРАНСПОРТИРОВАНИЕ И ХРАНЕНИЕ

6.1. На каждом водосборнике на видном месте должна быть нанесена маркировка, содержащая следующие данные:

СССР (для водосборника, являющегося самостоятельным объектом экспорта);

товарный знак предприятия-изготовителя;

обозначение водосборника;

год выпуска (для экспорта не указывать);

обозначение настоящего стандарта (для водосборников, изготавливаемых для нужд пожарной охраны страны);

надпись «Made in USSR» (для водосборников, изготавливаемых на экспорт);

рабочее давление и стрелки, указывающие направление потока воды (на обеих противоположных поверхностях корпуса водосборника) по ГОСТ 4666—75.

Маркировка должна сохраняться в течение всего срока службы водосборника.

6.2. Водосборники должны быть упакованы в решетчатые дощатые ящики по ГОСТ 2991—85.

Транспортирование водосборников в универсальных контейнерах и автомобильным транспортом осуществляют без упаковки в тару с предохранением их от механических повреждений. При транспортировании водосборников совместно с другими изделиями не допускается их перемещение внутри ящика или контейнера.

Транспортирование водосборников допускается транспортом любого вида. При транспортировании следует соблюдать правила перевозок грузов, действующие на транспорте данного вида.

Водосборники в экспортных исполнениях (изготовленные для использования в качестве запасных частей) должны быть обернуты бумагой марки Б-70 по ГОСТ 8828—75 или БП-5—35 по ГОСТ 9569—79 и упакованы в сплошные дощатые ящики типов II или III по ГОСТ 2991—85, выложенные изнутри бумагой по ГОСТ 515—77.

В соответствии с заказом-нарядом внешнеторговой организации ящики должны быть окрашены серой перхлорвиниловой эмалью ХВ-124 по ГОСТ 10144—74 или древесина должна быть пропитана антисептиками.

6.1, 6.2. (Измененная редакция, Изм. № 1).

6.3. Масса брутто ящика с упакованными водосборниками не должна превышать 50 кг.

6.4. Маркировка на ящиках должна соответствовать требованиям ГОСТ 14192—77, а на ящиках для экспорта — ГОСТ 24634—81 и заказа-наряда внешнеторговой организации.

Маркировка на ящиках для экспорта должна быть нанесена на обеих торцевых или боковых стенках.

6.5. Условия хранения водосборников исполнения У и ХЛ— по группе С, исполнения Т — по группе ЖЗ, условия транспортирования — по группам Ж1, Ж2, ОЖ1, ОЖ2 по ГОСТ 15150—69.

6.6. Консервация оси клапана водосборника по варианту защиты ВЗ1 ГОСТ 9.014—78.

(Измененная редакция, Изм. № 1).

6.7. Запасные резиновые кольца водосборников исполнения Т и сопроводительная документация водосборников, изготовляемых для экспорта, должны быть вложены в пакет из поливинилхлоридной пленки марки В 0,23 по ГОСТ 16272—79 или полиэтиленовой пленки по ГОСТ 10354—82. Пакет должен быть склеен и завернут в бумагу по ГОСТ 515—77, а запасные резиновые кольца исполнения У для экспорта должны быть завернуты в бумагу марки Б-70 по ГОСТ 8828—75 или парафинированную бумагу марки БП-5—35 по ГОСТ 9569—79.

7. ГАРАНТИИ ИЗГОТОВИТЕЛЯ

7.1. Предприятие-изготовитель должно гарантировать соответствие водосборника требованиям настоящего стандарта при соблюдении условий эксплуатации, транспортирования и хранения.

Гарантийный срок эксплуатации — 24 мес со дня ввода в эксплуатацию, а для водосборников, предназначенных для экспорта, — не более 24 мес со дня проследования через Государственную границу СССР.

Редактор *Р. Г. Говердовская*
Технический редактор *Э. В. Митяй*
Корректор *Г. И. Чуйко*

Славо в наб. 07.07.86 Подл. в печ. 04.09.86 0,75 усл. п. л. 0,75 усл. кр.-отт. 0,51 уч.-изд. л.
Тираж 6000 Цена 3 коп.

Ордена «Знак Почета» Издательство стандартов, 123840, Москва, ГСП,
Новопресненский пер., д. 3.
Вильямсбургская типография Издательства стандартов, ул. Миндлуго, 12/14. Зак. 3826.