

Приспособления станочные

**НОЖКИ ВЫСОКИЕ**

Конструкция

Holding devices. High legs.  
Design

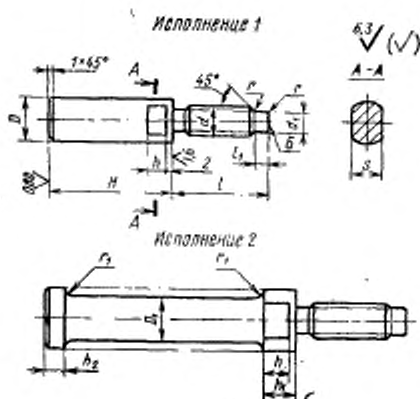
ГОСТ

12204—72

Дата введения 01.01.74

1. Настоящий стандарт распространяется на высокие ножки, предназначенные для станочных приспособлений.

2. Конструкция и размеры ножек должны соответствовать указанным на чертеже и в таблице.



## Размеры в мм

Обозначение ножки	Плотность	Исполнение	d	H (поле допуск СКС H11)	D	D <sub>1</sub>	S (поле допуск СКС H13)	d <sub>1</sub>	l	l <sub>1</sub>	k	h <sub>1</sub>	h <sub>2</sub>	r	r <sub>1</sub>	Масса, кг m
7034-0591				32	12			6	25	3				0,4		0,032
7034-0592			M8	40			10									0,040
7034-0593				50												0,048
7034-0594				40	14											0,055
7034-0595		1	M10	50				7	30	4	6			0,5		0,067
7034-0596				63	16		12									0,105
7034-0597				80												0,132
7034-0598				50	18		14									0,116
7034-0599				63					35	5				0,6		0,142
7034-0600			M12	80	20		17	9								0,133
7034-0601				100		14							6			0,157
7034-0602				63		16									2,5	0,185
7034-0603				80	25		19	12	45	6	8	10		0,8		0,212
7034-0604			M16	100		18					8					0,278
7034-0605		2		125												0,328
7034-0606				80		20										0,355
7034-0607				100	32		27	15	55	7		12		1,0	4,0	0,404
7034-0608			M20	125		33										0,520
7034-0609				160												0,620

Пример условного обозначения высоких ножек размерами  $d=M8$ ,  $H=32$  мм:

Ножка 7034-0591 ГОСТ 12204—72

(Измененная редакция, Изм. № 1, 2).

3. Материал — сталь марки 45 по ГОСТ 1050—74. Допускается замена на сталь других марок с механическими свойствами не ниже, чем у стали марки 45.

3а. Твердость — 35...40 HRC<sub>0,1</sub>, кроме резьбы.

(Введен дополнительно, Изм. № 2).

4. Резьба метрическая по ГОСТ 24705—81. Поле допуска резьбы 6g — по ГОСТ 16093—81.

(Измененная редакция, Изм. № 1, 2).

5. Размеры проточек для резьбы — по ГОСТ 10549—80.

6. Неуказанные предельные отклонения размеров: H14, h14,

$\frac{t_2}{2}$ .

2.

(Измененная редакция, Изм. № 2).

7. Торцы  $B$  при необходимости использования его в приспособлении как опорного шлифовать при сборке в комплекте.

8. Покрытие — Хим. Окс. прм. (обозначение покрытия — по ГОСТ 9.306—85). По соглашению с потребителем допускается применение других видов защитных покрытий.

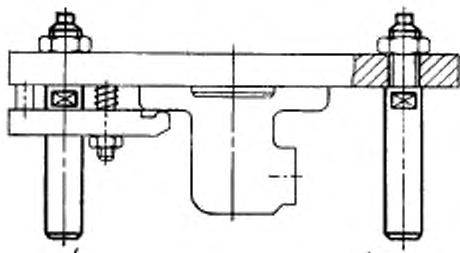
9. Маркировать партию деталей одного типоразмера на таре или упаковке с указанием условного обозначения.

10. Примеры применения высоких ножек указаны в приложении.

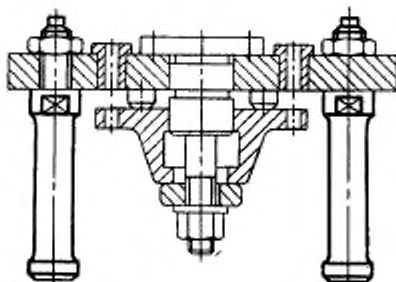
9, 10. (Измененная редакция, Изм. № 2).

## ПРИМЕРЫ ПРИМЕНЕНИЯ ВЫСОКИХ НОЖЕК

Пример 1



Пример 2



## ИНФОРМАЦИОННЫЕ ДАННЫЕ

## 1. РАЗРАБОТАН И ВНЕСЕН Министерством тяжелого, энергетического и транспортного машиностроения СССР

Министерством станкостроительной и инструментальной промышленности СССР

## РАЗРАБОТЧИКИ

В. В. Андреев; В. Н. Дзегиленок, канд. техн. наук; Г. Н. Назина; В. А. Петрова; К. И. Сокольский; А. З. Старосельский (руководитель темы); А. В. Хренова

## 2. УТВЕРЖДЕН И ВВЕДЕН В ДЕЙСТВИЕ Постановлением Комитета стандартов, мер и измерительных приборов при Совете Министров СССР от 06.06.78 № 1138

3. Срок проверки — 1993 г. Периодичность проверки — 5 лет

4. Взамен ГОСТ 12204—66

## 5. ССЫЛОЧНЫЕ НОРМАТИВНО-ТЕХНИЧЕСКИЕ ДОКУМЕНТЫ

Обозначение НТД, на который дана ссылка	Номер пункта
ГОСТ 9.306—85	8
ГОСТ 1050—74	3
ГОСТ 10549—80	5
ГОСТ 16093—81	4
ГОСТ 24705—81	4

## 6. ПЕРЕИЗДАНИЕ (июль 1990 г.) с ИЗМЕНЕНИЯМИ № 1, 2, утвержденными в июне 1980 г., марте 1988 г. (ИУС 9—80, 6—88)

7. Проверен в 1988 г. Снято ограничение срока действия (Постановление Государственного комитета СССР по стандартам от 17.03.88 № 585)