



ГОСУДАРСТВЕННЫЙ СТАНДАРТ
СОЮЗА ССР

РОТОРЫ БУРОВЫЕ И ДЛЯ РЕМОНТА НЕФТЯНЫХ И ГАЗОВЫХ СКВАЖИН

ОСНОВНЫЕ ПАРАМЕТРЫ И РАЗМЕРЫ

ГОСТ 4938—78
(СТ СЭВ 6915—89)

Издание официальное

БЗ 1—98

ИПК ИЗДАТЕЛЬСТВО СТАНДАРТОВ
Москва

РОТОРЫ БУРОВЫЕ И ДЛЯ РЕМОНТА НЕФТЯНЫХ
И ГАЗОВЫХ СКВАЖИНГОСТ
4938—78

Основные параметры и размеры

(СТ СЭВ 6915—89)

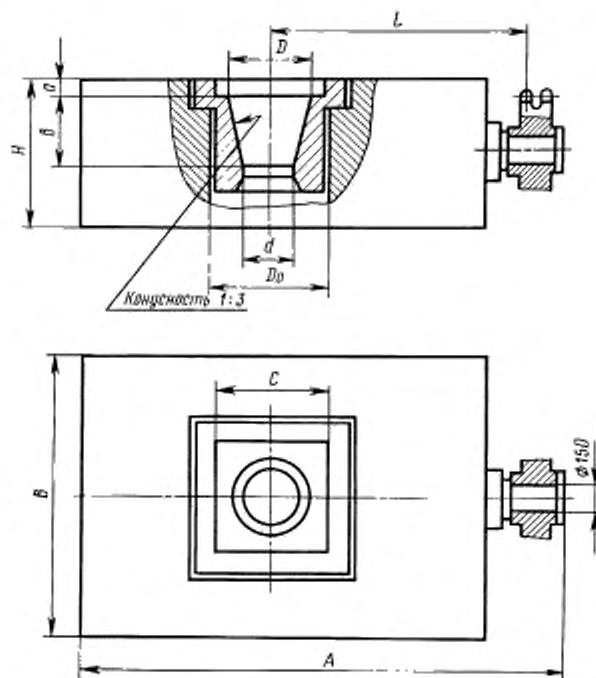
Drilling rotors and for oil and gas wells repair.
Basis parameters and dimensionsДата введения 01.01.80

1. Настоящий стандарт распространяется на роторы для эксплуатационного и глубокого разведочного бурения (далее буровые роторы), а также для освоения и ремонта (далее роторы для ремонта) нефтяных и газовых скважин.

Стандарт не распространяется на гидроприводные роторы, а также на роторы, являющиеся составными частями подъемных установок, конструктивно совмещенные с трубовращателями, механическими ключами и пр.

(Измененная редакция, Изм. № 3).

2. Основные параметры и размеры буровых роторов должны соответствовать указанным на чертеже и в таблице 1.



Наименование параметра и размера	Норма по типоразмеру					
	Р 460	Р 560		Р 700	Р 950	Р 1260
Диаметр отверстия в столе ротора D_0 , мм*	460	560		700	950	1260
Допускаемая статическая нагрузка на стол ротора, кН	2000	2500	4000	5000	6300	8000
Статический крутящий момент на столе ротора, кН·м, не более	35	35	50	80	120	180
Частота вращения стола ротора, мин^{-1} , не более	250					200
Передаточное число от приводного вала до стола ротора	3—4					
Расстояние от оси ротора до оси первого ряда зубьев звездочки L , мм	1353±10					1651±10
Габаритные размеры ротора, мм, не более:						
длина A	2300	2215	2350	2300	2450	3000
ширина B	1450	1350	1650	1580	1900	2300
высота H	700	745	750	680	750	800
Масса, кг, не более	3000	4520	5850**	4900	7100	10000
Размеры вкладышей под зажимы рабочей трубы, мм:						
D	328 ^{+0,570}					
d	105±0,435					
b , не более	309					
c	335 ^{+1,400}					

*Предельные отклонения — по нормативно-технической документации.

**Выпуск до 01.07.89.

Пример условного обозначения ротора с диаметром отверстия в столе $D_0 = 700$ мм:

Ротор Р 700 ГОСТ 4938—78

(Измененная редакция, Изм. № 1, 2, 3).

2а. Основные параметры и присоединительные размеры роторов для ремонта должны соответствовать указанным в чертеже и в табл. 2.

Таблица 2

Наименование параметра и размера	Значение параметра		
Диаметр отверстия в столе ротора D , мм	180	254	305 (320, 330, 360)
Номинальная грузоподъемность (нагрузка на стол ротора), т	50	80	125
Крутящий момент на столе ротора, кН·м, не менее	8	12,5	16
Частота вращения стола ротора, c^{-1} (мин ⁻¹), не более	5,0(300)		
Расстояние от оси ротора до оси первого ряда зубьев звездочки $L \pm 10$, мм	914(730)		914 (730, 1118)

П р и м е ч а н и я:

1. Значения, указанные в скобках, являются менее предпочтительными.
2. Допускается изменение диаметра отверстия в столе ротора против номинального в пределах +10 %.
3. Допускается увеличение номинальной грузоподъемности до значения следующего большего типоразмера.

(Введен дополнительно, Изм. № 3).

3. При заказе ротора Р 560 следует дополнительно указывать допускаемую статическую нагрузку на стол ротора: Р 560 — 250; Р 560 — 320.

3.1. При заказе ротора для ремонта с увеличенной номинальной грузоподъемностью условное обозначение ротора дополняют значением номинальной грузоподъемности.

Например, для ротора с диаметром отверстия в столе $D_0=254$ мм и увеличенной до 125 т номинальной грузоподъемностью:

Ротор Р 254×125 ГОСТ 4938—78

(Введен дополнительно, Изм. № 3).

4. Конец приводного вала под звездочку бурового ротора должен быть цилиндрическим по ГОСТ 12080, $d = 150$ мм.

(Измененная редакция, Изм. № 3).

ИНФОРМАЦИОННЫЕ ДАННЫЕ

**1. РАЗРАБОТАН И ВНЕСЕН Министерством химического и нефтяного машиностроения
РАЗРАБОТЧИКИ**

Ю.П. Цареградский; И.Г. Шевяков; В.П. Федонин; А.В. Серебряков

**2. УТВЕРЖДЕН И ВВЕДЕН В ДЕЙСТВИЕ Постановлением Государственного комитета стандартов
Совета Министров СССР от 05.04.78 № 946**

3. В стандарт введен СТ СЭВ 6915—89

4. ВЗАМЕН ГОСТ 4938—68

5. ССЫЛОЧНЫЕ НОРМАТИВНО-ТЕХНИЧЕСКИЕ ДОКУМЕНТЫ

Обозначение НТД, на который дана ссылка	Номер пункта
ГОСТ 12080—66	4

6. Ограничение срока действия снято по протоколу № 2—93 Межгосударственного Совета по стандартизации, метрологии и сертификации (ИУС 2—93)

**7. ПЕРЕИЗДАНИЕ (июнь 1998 г.) с Изменениями № 1, 2, 3, утвержденными в ноябре 1984 г.,
сентябре 1986 г., августе 1990 г. (2—85, 11—86, 11—90)**

Редактор *В.Н. Ковысов*
Технический редактор *О.Н. Власова*
Корректор *М.С. Кабатова*
Компьютерная верстка *Е.Н. Мартымяновой*

Изд. лиц № 021007 от 10.08.95. Сдано в набор 20.07.98. Подписано в печать 20.08.98. Усл. печ. л. 0,93. Уч.-изд. л. 0,36. Тираж 354 экз.
С1016. Зак. 644.

ИПК Издательство стандартов, 107076, Москва, Колодезный пер., 14.
Набрано в Издательстве на ПЭВМ
Филиал ИПК Издательство стандартов — тип. "Московский печатник", Москва, Лялин пер., 6.
Пар № 080102