

СТОЯКИ ПРЕСС-ФОРМ
 ДЛЯ ЛИТЬЯ ТЕРМОПЛАСТОВ ПОД ДАВЛЕНИЕМ
 Конструкция и размеры
 Struts of injection moulds.
 Design and dimensions

ГОСТ
 22071-76*

Взамен
 МН 5177-63

ОКП 39 6370

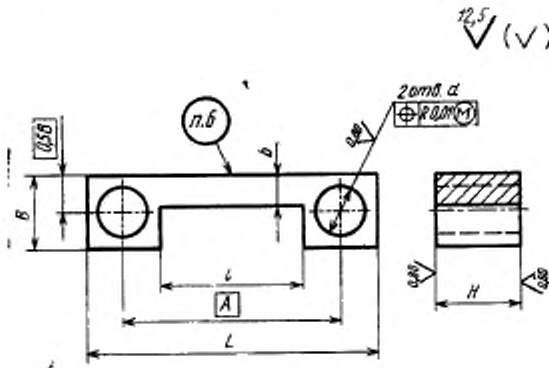
Постановлением Государственного комитета стандартов Совета Министров СССР от 25 августа 1976 г. № 2010 срок введения установлен

с 01.07.77

Проверен в 1982 г.

Несоблюдение стандарта преследуется по закону

1. Конструкция и размеры стоек должны соответствовать указанным на чертеже и в таблице.



Издание официальное

Перепечатка воспрещена

★

* Переиздание (октябрь 1986 г.) с Изменением № 1, утвержденным в мае 1982 г. (ИУС № 9—1982 г.)

Размеры, мм

| Обозначение стойки | Применя- емость | L | B | H | | A | b | l | Масса, кг. не более |
|-----------------------|--------------------|-----|----|-------------|-------|-----|----|-----|---------------------------|
| | | | | Пред. откл. | | | | | |
| | | | | по НБ | по НД | | | | |
| 0603-0381 | | | | 50 | | | | | 0,93 |
| 0603-0382 | | 160 | 28 | 60 | 20 | 125 | 13 | 90 | 1,11 |
| 0603-0383 | 70 | | | 1,30 | | | | | |
| 0603-0384 | 80 | | | 1,48 | | | | | |
| 0603-0385 | | | | 50 | | | | | 1,31 |
| 0603-0386 | | 180 | 33 | 60 | 25 | 140 | 14 | 100 | 1,58 |
| 0603-0387 | 70 | | | 1,84 | | | | | |
| 0603-0388 | 80 | | | 2,10 | | | | | |
| 0603-0389 | | | | 50 | | | | | 1,64 |
| 0603-0391 | | 200 | 38 | 60 | 25 | 160 | 18 | 110 | 1,96 |
| 0603-0392 | 70 | | | 2,29 | | | | | |
| 0603-0393 | 80 | | | 2,62 | | | | | |
| 0603-0394 | | | | 50 | | | | | 1,84 |
| 0603-0395 | | 220 | 38 | 60 | 32 | 180 | 23 | 120 | 2,20 |
| 0603-0396 | 70 | | | 2,58 | | | | | |
| 0603-0397 | 80 | | | 2,95 | | | | | |
| 0603-0398 | | | | 50 | | | | | 2,54 |
| 0603-0399 | | 250 | 48 | 60 | 32 | 200 | 23 | 140 | 3,05 |
| 0603-0401 | 70 | | | 3,56 | | | | | |
| 0603-0402 | 80 | | | 4,13 | | | | | |
| 0603-0403 | | | | 50 | | | | | 3,00 |
| 0603-0404 | | 280 | 48 | 60 | 32 | 220 | 23 | 150 | 3,61 |
| 0603-0405 | 70 | | | 4,21 | | | | | |
| 0603-0406 | 80 | | | 4,85 | | | | | |

Размеры, мм

| Обозначение стойки | Применяемость | L | B | H | | A | b | l | Масса, кг, не более |
|--------------------|---------------|-----|----|-------------|-------|-----|-----|-----|---------------------|
| | | | | Пред. откл. | | | | | |
| | | | | по 18 | по 19 | | | | |
| 0603-0407 | | 320 | 58 | 50 | 32 | 250 | 28 | 180 | 4,27 |
| 0603-0408 | 60 | | | 15,13 | | | | | |
| 0603-0409 | 70 | | | 5,98 | | | | | |
| 0603-0411 | 80 | | | 6,82 | | | | | |
| 0603-0412 | | 360 | 67 | 70 | 40 | 280 | 32 | 200 | 7,58 |
| 0603-0413 | 80 | | | 8,65 | | | | | |
| 0603-0414 | 90 | | | 9,74 | | | | | |
| 0603-0415 | 110 | | | 11,89 | | | | | |
| 0603-0416 | | 400 | 77 | 70 | 320 | 37 | 220 | 220 | 10,09 |
| 0603-0417 | 80 | | | 11,54 | | | | | |
| 0603-0418 | 90 | | | 12,99 | | | | | |
| 0603-0419 | 110 | | | 15,83 | | | | | |
| 0603-0421 | | 450 | 86 | 70 | 50 | 360 | 41 | 250 | 12,19 |
| 0603-0422 | 80 | | | 13,93 | | | | | |
| 0603-0423 | 90 | | | 15,67 | | | | | |
| 0603-0424 | 110 | | | 19,18 | | | | | |
| 0603-0425 | | 500 | 96 | 70 | 400 | 45 | 280 | 280 | 15,58 |
| 0603-0426 | 80 | | | 17,81 | | | | | |
| 0603-0427 | 90 | | | 20,05 | | | | | |
| 0603-0428 | 110 | | | 24,42 | | | | | |

Пример условного обозначения стойки размерами $L=160$ мм и $H=50$ мм:

Стойка 0603-0381 ГОСТ 22071—76

(Измененная редакция, Изм. № 1).

2. Материал — сталь марки 45 по ГОСТ 1050—74.
 3. Твердость — 32...36,5 HRC, .
 4. Неуказанные предельные отклонения размеров: отверстий — по H14, валов — по h14.
 - 3—4. (Измененная редакция, Изм. № 1).
 5. Маркировать: обозначение стойки и товарный знак предприятия-изготовителя.
 6. Технические условия — по ГОСТ 22082—76.
-