

11239-76



ГОСУДАРСТВЕННЫЙ СТАНДАРТ
СОЮЗА ССР

ПРОДУКТЫ ФЕНОЛЬНЫЕ КАМЕННОУГОЛЬНЫЕ
**МЕТОД ОПРЕДЕЛЕНИЯ СОДЕРЖАНИЯ
НЕЙТРАЛЬНЫХ МАСЕЛ**

ГОСТ 11239-76

Издание официальное

Цена 3 коп.

ГОСУДАРСТВЕННЫЙ КОМИТЕТ СТАНДАРТОВ
СОВЕТА МИНИСТРОВ СССР
МОСКВА



РАЗРАБОТАН

**Восточным научно-исследовательским углехимическим институтом
(ВУХИН)**

Директор **Л. И. Еркин**

Руководитель и исполнитель темы **Т. А. Коренская**

Фенольным заводом

Директор **В. Я. Шведский**

Руководитель темы **Г. А. Маркус**

Исполнители: **С. М. Бедюх, Л. С. Гертнер**

ВНЕСЕН Министерством черной металлургии СССР

Зам. министра **А. Ф. Борисов**

ПОДГОТОВЛЕН К УТВЕРЖДЕНИЮ Всесоюзным научно-исследовательским институтом стандартизации (ВНИИС)

Директор **А. В. Гличев**

УТВЕРЖДЕН И ВВЕДЕН В ДЕЙСТВИЕ Постановлением Государственного комитета стандартов Совета Министров СССР от 26 января 1976 г. № 208

Продукты фенольные каменноугольные
МЕТОД ОПРЕДЕЛЕНИЯ СОДЕРЖАНИЯ
НЕЙТРАЛЬНЫХ МАСЕЛ

Hard coal phenol products. Method for the
determination of neutral oils

ГОСТ
11239—76

Взамен
ГОСТ 11239—65

Постановлением Государственного комитета стандартов Совета Министров
СССР от 26 января 1976 г. № 208 срок действия установлен

с 01.01 1977 г.
до 01.01 1982 г.

Несоблюдение стандарта преследуется по закону

Настоящий стандарт распространяется на каменноугольные фенольные продукты и устанавливает метод определения содержания нейтральных масел в фенольной фракции, дикрезоле, трикрезоле и ксиленоле.

Сущность метода заключается в переводе фенольных продуктов в феноляты, экстрагировании нейтральных масел четыреххлористым углеродом, удалении из экстракта фенолов и пиридиновых оснований, отгонке четыреххлористого углерода и определении массы остатка.

1. РЕАКТИВЫ И АППАРАТУРА

1.1. Для определения содержания нейтральных масел применяются:

натрия гидрат окиси (натр едкий) по ГОСТ 4328—66; 8,0 и 13,5%-ные растворы;

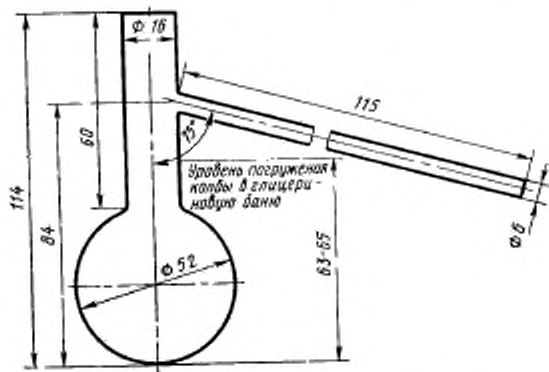
вода дистиллированная по ГОСТ 6709—72;

кислота серная по ГОСТ 4204—66, 23,5%-ный раствор;

углерод четыреххлористый по ГОСТ 20288 74;

колба для отгонки четыреххлористого углерода (см. чертеж);

- холодильник типа ХПТ 300 по ГОСТ 9499—70;
 термометр стеклянный технический по ГОСТ 2823—73, с пределом измерения от 0 до 160°C и ценой деления 1°C;
 стаканы стеклянные лабораторные по ГОСТ 10394—72, вместимостью 50 и 250 мл;
 воронка делительная цилиндрическая по ГОСТ 8613—64, вместимостью 250 мл со стеклянной пробкой и притертым краном, не смазанным вазелином;
 воронка простая конусообразная с коротким стеблем по ГОСТ 8613—64, № 3 или № 4;



- цилиндры измерительные по ГОСТ 1770—74, вместимостью 25, 100 и 250 мл;
 шкаф сушильный с терморегулятором;
 секундомер по ГОСТ 5072—72;
 эксикатор по ГОСТ 6371—73;
 фильтры обеззоленные.

2. ПРОВЕДЕНИЕ АНАЛИЗА

2.1. 25 г анализируемого продукта, взвешенного с погрешностью не более 0,01 г, наливают в делительную воронку, туда же добавляют 150 мл 8%-ного раствора едкого натра для ксилолов или 100 мл 13,5%-ного раствора едкого натра для фенольной фракции, дикрезоло и трикрезола. Полученную смесь взбалтывают в течение 2 мин, добавляют 20 мл четыреххлористого углерода, снова взбалтывают 2 мин и отстаивают 3—5 мин.

2.2. Нижний слой, состоящий из вытяжки нейтрального масла и четыреххлористого углерода; сливают в чистую делительную

воронку, а к верхнему слою добавляют еще 20 мл четыреххлористого углерода и снова содержимое воронки взбалтывают в течение 2 мин. После 3—5 мин отстаивания дополнительную вытяжку сливают в ту же делительную воронку и обрабатывают 25 мл 8%-ного или 13,5%-ного раствора едкого натра в зависимости от анализируемого продукта для удаления заэмульсированных натриевых солей фенольных продуктов. С этой целью содержимое воронки взбалтывают 2 мин и отстаивают 3 мин. Вытяжку нейтрального масла сливают в чистую делительную воронку. При образовании хлопьев, затрудняющих разделение слоев, вытяжку следует сливать в несколько приемов, слегка встряхивая содержимое круговым вращением воронки.

2.3. К вытяжке добавляют 25 мл серной кислоты для удаления пиридиновых оснований и содержимое воронки взбалтывают в течение 2 мин. После 3—5 мин отстаивания нижний слой сливают в чистую делительную воронку, добавляют 25 мл воды, взбалтывают содержимое воронки 2 мин и отстаивают 3 мин.

2.4. Полученный экстракт фильтруют через бумажный фильтр в колбу для отгонки четыреххлористого углерода, предварительно взвешенную с погрешностью не более 0,0002 г. Перед взвешиванием горловину и отводную трубку колбы закрывают корковыми пробками, которые постоянно хранятся в эксикаторе.

После окончания фильтрации экстракта фильтр промывают 10 мл четыреххлористого углерода.

2.5. Колбу с экстрактом помещают в глицериновую баню, предварительно нагретую до 50—60°C так, чтобы высота слоя глицерина в бане была на уровне 63—65 мм от ее основания. Колбу соединяют с холодильником, закрывают сухой и чистой корковой пробкой с термометром и отгоняют четыреххлористый углерод. При достижении температуры бани 112—113°C обогрев прекращают с тем, чтобы максимальная температура глицериновой бани не превышала 120°C. Отгонку растворителя допускается проводить на электрической плитке с закрытой спиралью.

2.6. Отгонку заканчивают после прекращения выделения капель из холодильника и когда температура паров в колбе снизится на 5—6°C. В этот момент колбу вынимают из бани, удаляют с ее поверхности глицерин сначала влажной, а затем сухой тканью и помещают в сушильный шкаф, где выдерживают в течение 10 мин при 110°C.

2.7. Колбу вынимают из шкафа и охлаждают в эксикаторе до температуры окружающей среды. Затем горловину и отводную трубку колбы закрывают корковыми пробками и взвешивают с погрешностью не более 0,0002 г.

2.8. Параллельно проводят контрольный опыт в тех же условиях и с теми же количествами реактивов, но без анализируемого продукта.

3. ОБРАБОТКА РЕЗУЛЬТАТОВ

3.1. Содержание нейтральных масел в фенольных продуктах (X) в процентах вычисляют по формуле

$$X = \frac{(m_2 - m_1) \cdot 100}{m}$$

где m — масса навески анализируемого продукта, г;

m_1 — поправка на реактивы в контрольном опыте, г;

m_2 — масса нейтральных масел, г.

3.2. За результат анализа принимают среднее арифметическое двух параллельных определений, допускаемые расхождения между которыми при доверительной вероятности $P \geq 0,95$ не должны превышать значений, указанных в таблице.

Содержание нейтральных масел, %	Допускаемые расхождения, %
От 0,03 до 0,08	0,02
Св. 0,08 " 0,20	0,03
" 0,20 " 0,50	0,05
" 0,50 " 1,0	0,07
" 1,0 " 2,0	0,10

Редактор *А. С. Пшеничная*
Технический редактор *О. Н. Никитина*
Корректор *В. Ф. Малаютина*

Сдано в наб. 22.03.76 Подл. в печ. 03.05.76 0,5 п. л. Тир. 6000 Цена 3 коп.

Ордена «Знак Почета» Издательство стандартов, Москва, Д-557, Новобрненский пер., 3
Тир. «Московский печатник». Москва, Ляли пер., 6. Зак. 516

Изменение № 1 ГОСТ 11239—76 Продукты фенольные каменноугольные. Метод определения содержания нейтральных масел

Утверждено и введено в действие Постановлением Государственного комитета СССР по управлению качеством продукции и стандартам от 29.05.91 № 752

Дата введения 01.01.92

Наименование стандарта на русском языке изложить в новой редакции: «Продукты фенольные каменноугольные. Метод определения нейтральных масел».

Под наименованием стандарта проставить код: ОКСТУ 2409.

По всему тексту стандарта заменить единицу физической величины: мл на см³.

Вводную часть дополнить абзацами: «Метод позволяет определять массовую долю нейтральных масел от 0,03 до 2,0 %».

Требования настоящего стандарта являются обязательными».

Раздел 1 изложить в новой редакции:

«1. Реактивы, растворы и аппаратура

Вода дистиллированная по ГОСТ 6709—72.

Кислота серная по ГОСТ 4204—77, раствор с массовой долей 23,5 % (массовой концентрации 0,28 г/см³).

Натрия гидроксид по ГОСТ 4328—77, растворы с массовой долей 8 и 13,5 % (массовой концентрации 0,09 и 0,16 г/см³).

Углерод четыреххлористый по ГОСТ 20288—74.

Воронка ВД-1—250ХС по ГОСТ 25336—82 (кран вазелином не смазывают).

Воронка В-35—50(38) ХС по ГОСТ 25336—82.

Колба для отгонки четыреххлористого углерода (см. чертеж).

Стаканы В(Н)-1—50 ТХС и В(Н)-1—250 ТХС по ГОСТ 25336—82.

Весы лабораторные общего назначения типа ВЛР-200 г и ВЛКТ-500г-М

или ВЛЭ-200 г.

Секундомер.

Термометр с пределом измерения 160 °С и ценой деления 1 °С.

Холодильник типа ХПТ по ГОСТ 25336—82 с длиной кожуха 300 мм.

Цилиндры 1(3)—25, 1(3)—100 и 1(3)—250 по ГОСТ 1770—74.

Шкаф сушильный с терморегулятором.

(Продолжение см. с. 114)

Экстракт по ГОСТ 25336—82 с обезвоженным хлоридом кальция.

Допускается применение других средств измерения с метрологическими характеристиками и оборудования с техническими характеристиками не хуже, а также реактивов по качеству не ниже указанных в настоящем стандарте.

Пункт 2.1. Первый абзац до слов «Полученную смесь» изложить в новой редакции: «25 г анализируемого продукта взвешивают (результат взвешивания записывают с точностью до второго десятичного знака), наливают в делительную воронку, добавляют 150 см³ раствора гидроксида натрия с массовой долей 8 % для ксиленолов или 100 см³ раствора гидроксида натрия с массовой долей 13,5 % для фенольной фракции, дикрезолоа и трикрезола».

Пункт 2.2. Заменить слова: «25 мл 8 %-ного или 10,5 %-ного раствора едкого натра» на «25 см³ раствора гидроксида натрия с массовой долей 8 или 13,5 %»; «эмульсированных» на «из эмульсии».

Пункт 2.3. Заменить слова: «25 мл серной кислоты» на «25 см³ раствора серной кислоты».

Пункт 2.4. Первый абзац до слов «Перед взвешиванием» изложить в новой редакции: «Полученный экстракт фильтруют через бумажный фильтр в колбу для отгонки четыреххлористого углерода, предварительно взвешенную (результат взвешивания записывают с точностью до четвертого десятичного знака)».

Пункт 2.5. Заменить слово: «Коллу» на «Колбу».

Пункт 2.7. Заменить слова: «с погрешностью не более 0,0002 г» на «(результат взвешивания записывают с точностью до четвертого десятичного знака)».

Пункт 2.8. Заменить слово: «количествами» на «объемами».

Пункт 3.1. Заменить слово: «Содержание» на «Массовую долю»;

экспликация. Заменить слова: « m_1 — поправка на реактивы» на « m_1 — масса нейтральных масел».

Пункт 3.2. Первый абзац изложить в новой редакции: «За результат анализа принимают среднее арифметическое результатов двух параллельных определений, абсолютное допускаемое расхождение между которыми при доверительной вероятности $P=0,95$ не должно превышать значений, указанных в таблице»;

таблица. Головка. Заменить слова: «Содержание нейтральных масел, %» на «Массовая доля нейтральных масел, %» и «Допускаемые расхождения, %» на «Абсолютное допускаемое расхождение, %».

(ИНС № 8 1991 г.)