

**СВЕРЛА СПИРАЛЬНЫЕ С ЦИЛИНДРИЧЕСКИМ ХВОСТОВИКОМ  
ДЛЯ ТРУДНООБРАБАТЫВАЕМЫХ МАТЕРИАЛОВ**
**Короткая серия. Конструкция и размеры**
**ГОСТ  
20694—75**

 Straight-shank twist drills for hard to machine materials.  
Short series. Construction and dimensions

МКС 25.100.30

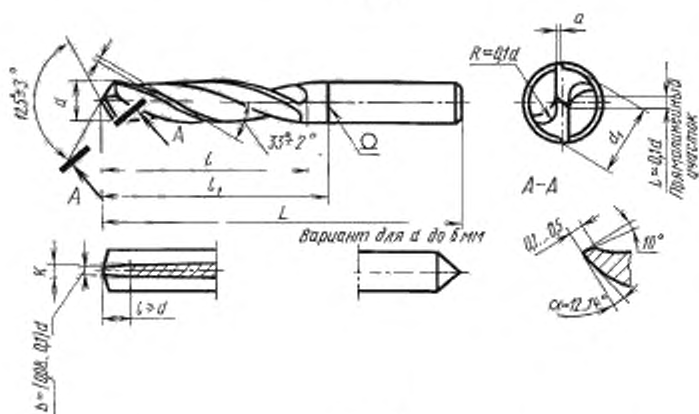
 Постановлением Государственного комитета стандартов Совета Министров СССР от 27 марта 1975 г. № 783  
дата введения установлена

01.01.77

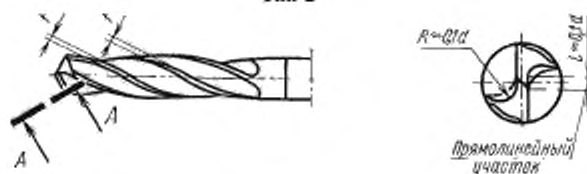
Ограничение срока действия снято Постановлением Госстандарта СССР от 27.08.82 № 3417

1. Настоящий стандарт распространяется на спиральные сверла из быстрорежущей стали диаметром от 3 до 10 мм, для сверления отверстий в труднообрабатываемых материалах.
2. Сверла должны изготавливаться двух типов:
  - 1 — с двумя направляющими ленточками;
  - 2 — с четырьмя направляющими ленточками.
- Каждый тип сверл должен изготавливаться следующих классов точности:
  - A — повышенной точности;
  - B — нормальной точности.
3. Конструкция и размеры сверл должны соответствовать указанным на чертеже и в таблице.

Тип 1



Тип 2\*



\* Для обработки отверстий II качества.



Р а з м е р ы, мм

Тип 1				Тип 2				d	l	l	f <sub>1</sub>	d <sub>1</sub>	f	К		a
повышенной точности		нормальной точности		повышенной точности		нормальной точности								Номинал.	Пред. откл.	
Обозначение	Применение	Обозначение	Применение	Обозначение	Применение	Обозначение	Применение									
2302-0036		2302-0126		2302-0216		2302-0306		5,90	28		5,55			2,3	0,25	
2302-0037		2302-0127		2302-0217		2302-0307		6,00			5,64					
2302-0038		2302-0128		2302-0218		2302-0308		6,10			5,74					
2302-0039		2302-0129		2302-0219		2302-0309		6,20			5,83					
2302-0041		2302-0131		2302-0221		2302-0311		6,30			5,92					
2302-0042		2302-0132		2302-0222		2302-0312		6,40	30		6,02					
2302-0043		2302-0133		2302-0223		2302-0313		6,50			6,11					-0,05
2302-0044		2302-0134		2302-0224		2302-0314		6,60			6,20				0,30	
2302-0045		2302-0135		2302-0225		2302-0315		6,70			6,30					
2302-0046		2302-0136		2302-0226		2302-0316		6,80			6,40			2,7		
2302-0047		2302-0137		2302-0227		2302-0317		6,90			6,50					
2302-0048		2302-0138		2302-0228		2302-0318		7,00			6,58					
2302-0049		2302-0139		2302-0229		2302-0319		7,10	34		6,68					
2302-0051		2302-0141		2302-0231		2302-0321		7,20			6,77			3,0		
2302-0052		2302-0142		2302-0232		2302-0322		7,30			6,87					
2302-0053		2302-0143		2302-0233		2302-0323		7,50			7,05					
2302-0054		2302-0144		2302-0234		2302-0324		7,60			7,14				0,35	
2302-0055		2302-0145		2302-0235		2302-0325		7,70			7,24					
2302-0056		2302-0146		2302-0236		2302-0326		7,80			7,33			3,2		
2302-0057		2302-0147		2302-0237		2302-0327		7,90			7,43					
2302-0058		2302-0148		2302-0238		2302-0328		8,00			7,52					
2302-0059		2302-0149		2302-0239		2302-0329		8,10			7,61					
2302-0061		2302-0151		2302-0241		2302-0331		8,20	38		7,71					
2302-0062		2302-0152		2302-0242		2302-0332		8,30			7,81			3,4		
2302-0063		2302-0153		2302-0243		2302-0333		8,40			7,90					
2302-0064		2302-0154		2302-0244		2302-0334		8,50			7,99					
2302-0065		2302-0155		2302-0245		2302-0335		8,60			8,07					
2302-0066		2302-0156		2302-0246		2302-0336		8,70			8,18				0,40	
2302-0067		2302-0157		2302-0247		2302-0337		8,80	40		8,27			3,6		
2302-0068		2302-0158		2302-0248		2302-0338		8,90			8,37					
2302-0069		2302-0159		2302-0249		2302-0339		9,00			8,46					

Продолжение

Размеры в мм

Тип 1			Тип 2			d	l	l	f <sub>1</sub>	d <sub>1</sub>	f	К		a	
повышенной точности	нормальной точности	повышенной точности	нормальной точности	нормальной точности	Номин.							Пред. откл.			
Обозначение	Примечание-мост	Обозначение	Примечание-мост	Обозначение	Примечание-мост	Обозначение	Примечание-мост	Примечание-мост	Примечание-мост	Примечание-мост	Примечание-мост	Примечание-мост	Примечание-мост	Примечание-мост	Примечание-мост
2302-0071	2302-0161	2302-0251		2302-0341		9,10				8,56					
2302-0072	2302-0162	2302-0252		2302-0342		9,20				8,65					
2302-0073	2302-0163	2302-0253		2302-0343		9,30	85	40	45	8,75		3,6			
2302-0074	2302-0164	2302-0254		2302-0344		9,40				8,85					
2302-0075	2302-0165	2302-0255		2302-0345		9,50				8,93			+0,18	0,45	-0,06
2302-0076	2302-0166	2302-0256		2302-0346		9,60				9,02			-0,10		
2302-0077	2302-0167	2302-0257		2302-0347		9,70				9,12					
2302-0078	2302-0168	2302-0258		2302-0348		9,80	90	45	50	9,22		3,8			
2302-0079	2302-0169	2302-0259		2302-0349		9,90				9,32					
2302-0081	2302-0171	2302-0261		2302-0351		10,00				9,40					

Примечание. Размеры, указанные в скобках, применять не рекомендуется.

Пример условного обозначения сверла диаметром  $d = 6$  мм; типа 1, повышенной точности:

Сверло 2302-0037 ГОСТ 20694-75

- 1—3. (Измененная редакция, Изм. № 1).
4. Центровые отверстия — по ГОСТ 14034—74.
5. Технические требования — по ГОСТ 20698—75.
6. Формы заточки сверл и профиль инструмента для стружечных канавок указаны в приложении.
7. По заказу потребителей допускается изготовление сверл с другой формой заточки согласно приложению с добавлением в обозначение сверла формы заточки.

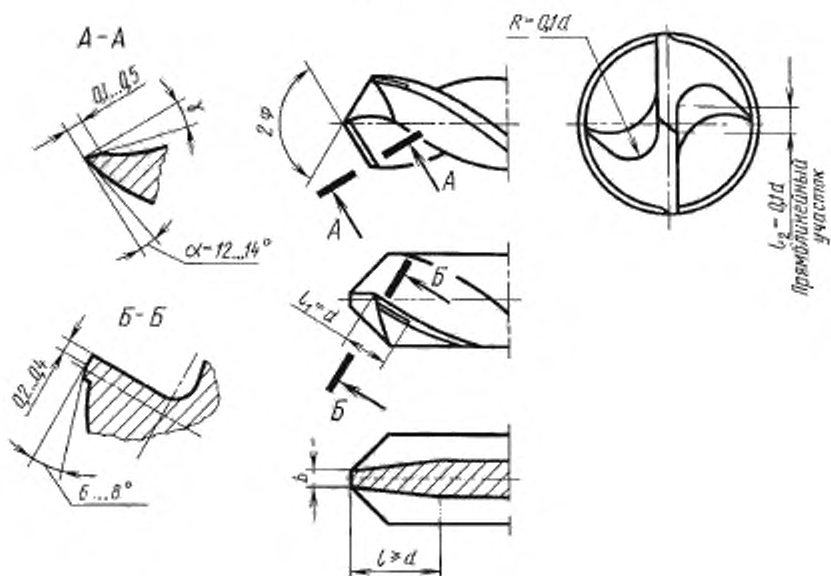
Допускается заточка сверл без фаски под углом  $10^\circ$  вдоль режущей кромки.

(Измененная редакция, Изм. № 1).

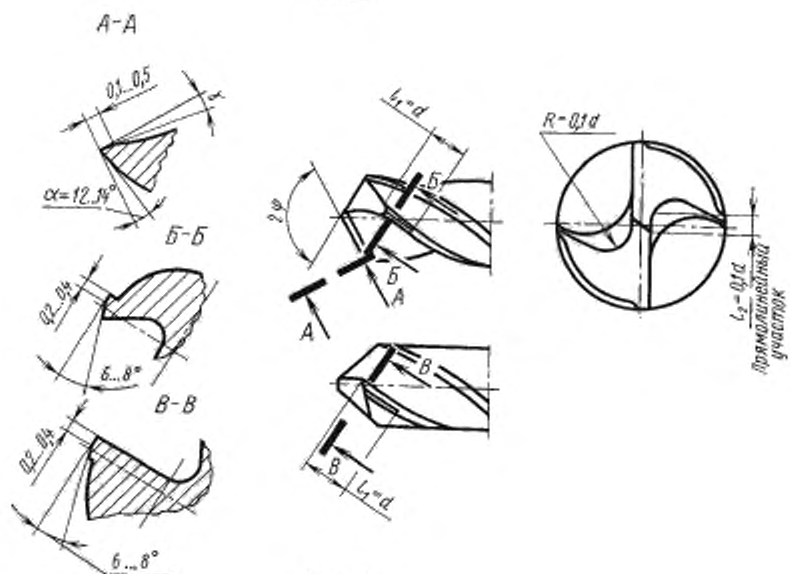
ГЕОМЕТРИЧЕСКИЕ ПАРАМЕТРЫ РЕЖУЩЕЙ ЧАСТИ СВЕРЛ И ПРОФИЛЬ ИНСТРУМЕНТА  
ДЛЯ ОБРАБОТКИ СТРУЖЕЧНЫХ КАНАВОК

1. Геометрические параметры режущей части сверл должны соответствовать указанным на черт. 1 и в табл. 1.

Тип 1



Тип 2



Черт. 1

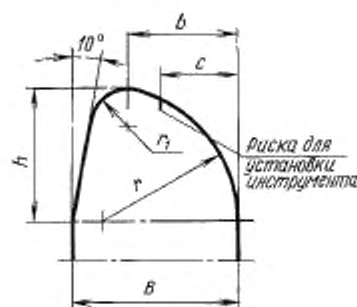
Таблица 1

Обрабатываемый материал	Подточка перемычки, мм	$2\varphi$	$\gamma$	Подточка направляющей ленточки, мм	Форма латочки
Жаропрочные сплавы	$(0,1-0,12) d$	$125-130'$	$5^\circ$	—	I
Титановые сплавы	$(0,08-0,1) d$	$130-135'$	$5^\circ$	$l_1 = d$	II
Высокопрочные конструкционные стали	$(0,12-0,14) d$	$130-135'$	$0^\circ$	—	III

Подточку перемычки производить плавно от поверхности подточки к поверхности канавки, соблюдая прямолинейность режущей кромки сверла и минимальное углубление подточки в тело сверла.

(Измененная редакция, Изм. № 1).

2. Профиль инструмента для обработки стружечных канавок сверл должен соответствовать указанным на черт. 2 и в табл. 2.



Черт. 2

Таблица 2

Диаметр сверла $d$	мм					
	$h$	$B$	$b$	$r$	$r_1$	$c$
От 3,0 до 3,5	1,98	2,54	1,74	2,02	0,52	1,46
Св. 3,5 » 4,0	2,18	2,86	1,92	2,22	0,64	1,69
» 4,0 » 4,5	2,48	3,24	2,20	2,52	0,72	1,91
» 4,5 » 5,0	2,68	3,52	2,38	2,73	0,81	2,14
» 5,0 » 5,5	2,97	3,93	2,61	3,02	0,90	2,10
» 5,5 » 6,0	3,27	4,30	2,89	3,31	0,99	2,30
» 6,0 » 6,5	3,55	4,65	3,15	3,60	1,07	2,50
» 6,5 » 7,0	3,70	4,94	3,30	3,75	1,19	2,70
» 7,0 » 7,5	3,97	5,33	3,50	4,03	1,28	2,90
» 7,5 » 8,0	4,24	5,67	3,76	4,31	1,37	3,10
» 8,0 » 8,5	4,53	6,04	4,03	4,59	1,46	3,30
» 8,5 » 9,0	4,65	6,30	4,15	4,70	1,58	3,50
» 9,0 » 9,5	4,90	6,68	4,39	4,97	1,67	3,70
» 9,5 » 10,0	5,18	7,02	4,65	5,04	1,76	3,90
» 10,0 » 10,5	5,00	7,10	4,56	5,12	1,97	4,10
» 10,5 » 11,0	5,32	7,48	4,82	5,38	2,06	4,30
» 11,0 » 11,5	5,56	7,85	5,05	5,63	2,16	4,50
» 11,5 » 12,0	5,80	8,16	5,24	5,88	2,26	4,70
» 12,0 » 12,5	6,04	8,52	5,47	6,13	2,35	4,29
» 12,5 » 13,0	6,29	8,86	5,69	6,38	2,45	4,46
» 13,0 » 13,5	6,54	9,20	5,92	6,63	2,54	4,64
» 13,5 » 14,0	6,78	9,56	6,14	6,88	2,64	4,81
» 14,0 » 14,5	7,04	9,88	6,34	7,13	2,74	4,99
» 14,5 » 15,0	7,28	10,25	6,57	7,38	2,83	5,16
» 15,0 » 15,5	7,53	10,60	6,80	7,63	2,93	5,34
» 15,5 » 16,0	7,77	10,91	7,08	7,88	3,02	5,51
» 16,0 » 16,5	8,02	11,28	7,24	8,13	3,12	5,69
» 16,5 » 17,0	8,27	11,62	7,45	8,38	3,22	5,86
» 17,0 » 17,5	8,51	11,97	7,68	8,63	3,31	6,04
» 17,5 » 18,0	8,74	12,30	7,90	8,88	3,41	6,21
» 18,0 » 18,5	8,97	12,54	8,11	9,13	3,41	6,39
» 18,5 » 19,0	9,02	12,64	8,15	9,16	3,43	6,56
» 19,0 » 19,5	9,28	12,98	8,37	9,41	3,53	6,74
» 19,5 » 20,0	9,62	13,50	8,75	9,66	3,62	6,91