

**СОЕДИНЕНИЯ НАПРАВЛЯЮЩИЕ
С ВИНТОВЫМ КРЕПЛЕНИЕМ
ДЛЯ НАГРЕВАЕМЫХ СТЕРЖНЕВЫХ
ЯЩИКОВ**

КОНСТРУКЦИЯ И РАЗМЕРЫ

Издание официальное

СОЕДИНЕНИЯ НАПРАВЛЯЮЩИЕ С ВИНТОВЫМ
КРЕПЛЕНИЕМ ДЛЯ НАГРЕВАЕМЫХ СТЕРЖНЕВЫХ
ЯЩИКОВГОСТ
21303—75*

Конструкция и размеры

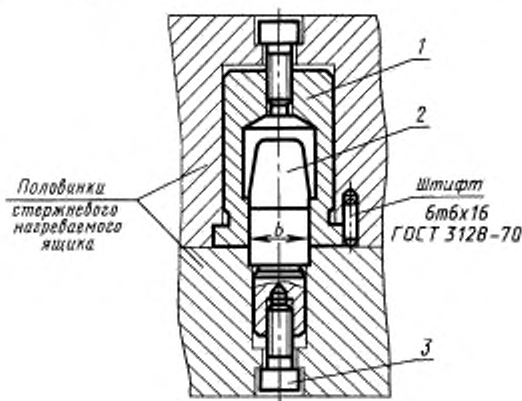
Guide joinings with screw fixings for heated core boxes.
Design and dimensions

Постановлением Государственного комитета стандартов Совета Министров СССР от 28.11.75 № 3726 дата введения установлена

01.01.77

Ограничение срока действия снято Постановлением Госстандарта от 12.01.83 № 118

1. Конструкция и размеры направляющих соединений с винтовым креплением должны соответствовать указанным на чертеже и в таблице.



Размеры в мм

Обозначение соединения	Применение	Средний габаритный размер нагреваемого стержневого ящика	b (пред. откл. по Н9)	Масса, кг, не более	Поз. 1	Поз. 2	Поз. 3
					Втулка направляющая по ГОСТ 21297—75 Кол. 1	Штырь по ГОСТ 21298—75 Кол. 1	Винт по ГОСТ 11738—84 Кол. 2
Обозначение							
0292-1649		До 160	10	0,105	0292-1641	0292-1621	M6 × 35.58.05
0292-1651		Св. 160 до 250	14	0,167	0292-1642	0292-1622	M8 × 40.58.05
0292-1652		Св. 250 до 320	18	0,247	0292-1643	0292-1623	M10 × 50.58.05
0292-1653		Св. 320 до 500	22	0,440	0292-1644	0292-1624	

Издание официальное

Перепечатка воспрещена

* Издание (январь 2001 г.) с Изменением № 1, утвержденным в январе 1983 г. (ИУС 5—83)

© Издательство стандартов, 1976
© ИПК Издательство стандартов, 2001

мм

<i>b</i>	<i>d</i>	<i>d</i> ₁	<i>d</i> ₂ (пред. откл. по Н12)	<i>d</i> ₃	<i>d</i> ₄	<i>h</i>	<i>h</i> ₁	<i>l</i>
Пред. откл. по Н9								
10	20	10	28	12	7	38	Конструк- тивно	20
14	25	12	32	15	9	52		25
18	32	16	40	18	11	65		30
22	36	20	45			82		36

Неуказанные предельные отклонения размеров: отверстий — по Н14, остальных — по $\pm \frac{IT14}{2}$.

ПРИЛОЖЕНИЕ. (Измененная редакция, Изм. № 1).

Редактор *В.Н. Копысова*
 Технический редактор *Н.С. Гришанова*
 Корректор *Р.А. Менцова*
 Компьютерная верстка *С.В. Рабовой*

Изд. лиц. № 02354 от 14.07.2000. Сдано в набор 31.01.2001. Подписано в печать 22.02.2001. Усл.печ.л. 0,47. Уч.-изд.л. 0,25.
 Тираж 111 экз. С 330. Зак. 189.

ИПК Издательство стандартов, 107076, Москва, Колодезный пер., 14.
 Набрано в Издательстве на ПЭВМ
 Филиал ИПК Издательство стандартов — тип. "Московский печатник", 103062, Москва, Лялин пер., 6.
 Пар № 080102