



**ГОСУДАРСТВЕННЫЙ СТАНДАРТ  
СОЮЗА ССР**

---

# **КАРТОН ОБУВНОЙ**

**МЕТОД ОПРЕДЕЛЕНИЯ ИСТИРАЕМОСТИ  
ВО ВЛАЖНОМ СОСТОЯНИИ**

**ГОСТ 9188—75**

**Издание официальное**



**ГОСУДАРСТВЕННЫЙ КОМИТЕТ СССР ПО СТАНДАРТАМ  
Москва**

## КАРТОН ОБУВНОЙ

Метод определения истираемости во влажном состоянии

Shoe board.  
Test method for rubbing in wet stateГОСТ  
9188-75\*Взамен  
ГОСТ 9188-59

ОКСТУ 8730

Постановлением Государственного комитета стандартов Совета Министров СССР от 5 февраля 1975 г. № 320 срок введения установлен

с 01.01.76

Проверен в 1985 г. Постановлением Госстандарта от 20.06.85 № 1787 срок действия продлен

до 01.01.96

Несоблюдение стандарта преследуется по закону

Настоящий стандарт распространяется на обувной картон, предназначенный для изготовления стелек и полустелек и устанавливает метод определения истираемости во влажном состоянии.

Метод основан на постепенном отделении слоев картона во влажном состоянии за счет трения об истирающий материал.

## 1. МЕТОД ОТБОРА ОБРАЗЦОВ

1.1. Из каждого листа, отобранного для испытания на физико-механические показатели, вырезают по три образца в направлениях, указанных в нормативно-технической документации на конкретную продукцию.

1.2. Образцы должны иметь форму полоски с ровными краями шириной  $(15,0 \pm 0,3)$  мм и длиной  $(125 \pm 1)$  мм.

(Измененная редакция, Изм. № 1).

1.3. Стороны образцов должны быть параллельны сторонам листа и параллельными между собой.

1.4. Поверхность образцов не должна иметь пороков.

Издание официальное

Перепечатка воспрещена

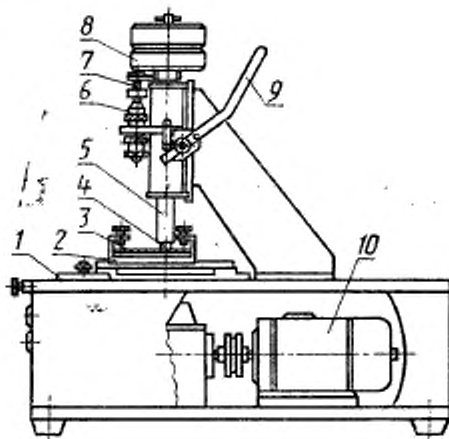
★

\* Переиздание (июль 1986 г.) с Изменением № 1, утвержденным в июне 1985 г. (ИУС 9-85).

© Издательство стандартов, 1987

## 2. АППАРАТУРА, МАТЕРИАЛЫ

2.1. Прибор типа ИКС-2 (см. чертеж), состоящий из ползуна 2 с двумя выступами для закрепления образцов и двух штанг 5 с грузами 8, позволяющий проводить испытание одновременно двух образцов.



Ползун приводится в движение в горизонтальной плоскости мотором 10 при помощи кривошипно-шатунного механизма.

Штанги поднимаются и опускаются на образец с помощью рычага 9. В полость каждой штанги вставлен резиновый стержень-истиратель 4 сечением  $[(15,0 \pm 0,1) \times (15,0 \pm 0,1)]$  мм и высотой  $(40 \pm 5)$  мм. По мере истирания выступающей части стержня, его выдвигают из штанги поворотом штока, который помещен внутри штанги и соединен с ней с помощью резьбы.

При работе прибора испытуемый образец 3 подвергается трению о закрепленный в штанге резиновый истиратель.

Глубина истирания образца задается микрометром 6.

При контакте измерительной плоскости микрометра с упором 7 происходит автоматическое отключение прибора, при этом количество циклов трения фиксируется счетчиком 1.

Прибор должен отвечать следующим требованиям:

обеспечивать равномерное давление резинового стержня на образец, равное  $(294,21 \pm 2,94)$  кПа  $[(3,00 \pm 0,03)$  кгс/см<sup>2</sup>];

длина хода ползуна должна быть  $(40 \pm 1)$  мм;

расстояние между зажимами должно быть равно  $(75 \pm 2)$  мм;

ширина выступа на ползуне, на котором закрепляется образец, должна быть равна  $(15,0 \pm 0,1)$  мм;

центр резинового стержня должен быть расположен по середине хода ползуна (погрешность не более 1,0 мм);

погрешность измерения глубины истирания не более 0,01 мм;

скорость движения ползуна должна быть  $(55 \pm 2)$  цикл/мин.

Микрометры МК 25—1 и МК 25—2 по ГОСТ 6507—78 или толщиномеры ТР 10—60 и ТН 10—60 по ГОСТ 11358—74.

Линейка по ГОСТ 427—75 и штангенциркуль по ГОСТ 166—80.

Твердомер по ГОСТ 263—75.

В качестве истирающего материала применяется монолитная черная резина с твердостью 90—92 единицы, изготовленная по нормативно-технической документации, утвержденной в установленном порядке.

Шкурка шлифовальная по ГОСТ 6456—82 и ГОСТ 344—74 зернистостью 8—12.

Эксикатор по ГОСТ 25336—82.

(Измененная редакция, Изм. № 1).

### 3. ПОДГОТОВКА К ИСПЫТАНИЮ

3.1. Перед испытанием образцы кондиционируют не менее 24 ч при температуре  $(20 \pm 2)$  °С и относительной влажности  $(65 \pm 5)$  % и измеряют их толщину посередине с погрешностью не более 0,01 мм.

(Измененная редакция, Изм. № 1).

3.2. Резиновый стержень, закрепленный в штанге, притирают о полосу шлифовальной шкурки до появления на ней следов износа всей рабочей поверхности резинового стержня. При этом выступ резинового стержня должен находиться в пределах 3—6 мм.

### 4. ПРОВЕДЕНИЕ ИСПЫТАНИЯ

4.1. Образцы погружают в воду температурой  $(20 \pm 2)$  °С на 18 ч. Масса воды должна быть не менее 15-кратной массы образцов.

(Измененная редакция, Изм. № 1).

4.2. Образцы, вынув из воды, свободно размещают в эксикаторе над водой. Время выдерживания образцов в эксикаторе перед испытанием должно быть не менее 15 мин и не более 2 ч.

4.3. Непосредственно перед испытанием образцы поочередно вынимают из эксикатора и измеряют их толщину по п. 3.1. Затем образцы закрепляют на ползуне прибора так, чтобы их боковые стороны и выступы ползуна совпадали по всей длине.

4.4. Штангу с резиновым истирателем опускают на образец.

(Измененная редакция, Изм. № 1).

4.5. Зазор, равный заданной глубине истирания, устанавливают между упором и измерительной площадкой микрометра прибора. Глубина истирания должна быть равна  $1/2$  или  $1/3$  толщины намокшего образца в соответствии с указанием в нормативно-технической документации на конкретную продукцию.

4.6. Истирание проводят при давлении, равном  $(294,21 \pm 2,94)$  кПа  $[(3,00 \pm 0,03)$  кгс/см<sup>2</sup>] до заданной глубины истирания. Время истирания не должно быть более 10 мин.

**(Измененная редакция, Изм. № 1).**

4.7. Если образец не истирается за 10 мин на заданную глубину, прибор выключают, образец вынимают из прибора и измеряют его толщину по п. 3.1.

## 5. ОБРАБОТКА РЕЗУЛЬТАТОВ

5.1. Истираемость ( $X$ ), мм/мин, вычисляют по формуле

$$X = \frac{h_0}{K \cdot n} N,$$

где  $h_0$  — первоначальная толщина образца в воздушно-сухом состоянии, мм;

$n$  — число циклов трения за время испытания;

$K$  — коэффициент, равный 2 (при истирании на  $1/2$  толщины образца) или 3 (при истирании на  $1/3$  толщины);

$N$  — число циклов трения за 1 мин.

5.2. При продолжительности истирания образца в течение 10 мин истираемость вычисляют по формуле

$$X = \frac{h_0(h_1 - h_2)}{h_1 n} N,$$

где  $h_1$  — толщина намокших образцов до истирания, мм;

$h_2$  — толщина намокших образцов после истирания, мм.

5.3. За результат испытания принимают среднее арифметическое трех испытаний; результат вычислений округляют до второго десятичного знака.

**(Измененная редакция, Изм. № 1).**

5.3. За результат испытания принимают среднее арифметическое из трех испытаний, подсчитанное с погрешностью не более 0,01 мм/мин.

5.4. Допускаемая относительная ошибка при определении среднего значения показателя не должна превышать 10%. Допускаемую относительную ошибку рассчитывают по ГОСТ 14359—69 при вероятности 0,90.

Редактор *Т. И. Василенко*  
Технический редактор *Э. В. Митяй*  
Корректор *С. И. Ковалева*

Сдано в наб. 20.11.86 Подп. в печ. 11.02.87 0,5 усл. н. л. 0,5 усл. кр.-отт. 0,28 уч.-изд. л.  
Тираж 4000 Цена 3 коп.

---

Орден «Знак Почета» Издательство стандартов, 123840, Москва, ГСП,  
Новопресненский пер., д. 3.  
Вильнюсская типография Издательства стандартов, ул. Миндауго, 12/14, Зак. 5356.