

# МАТРИЦЫ С КРУГЛЫМ ОТВЕРСТИЕМ УСИЛЕННЫЕ

## КОНСТРУКЦИЯ И РАЗМЕРЫ

Издание официальное

БЗ 12—2004



Москва  
Стандартинформ  
2008

## МЕЖГОСУДАРСТВЕННЫЙ СТАНДАРТ

МАТРИЦЫ С КРУГЛЫМ ОТВЕРСТИЕМ  
УСИЛЕННЫЕГОСТ  
16638—80

## Конструкция и размеры

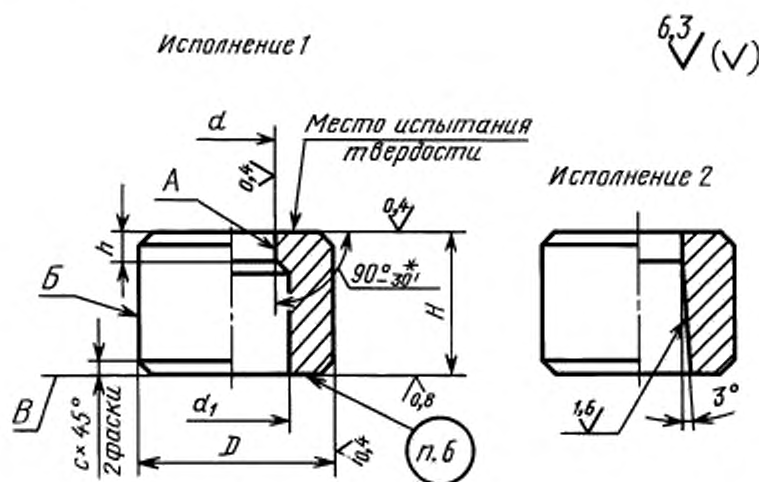
Reinforced female dies with round hole.  
Construction and dimensionsВзамен  
ГОСТ 16638—71МКС 25.120.10  
ОКП 39 9800

Постановлением Государственного комитета СССР по стандартам от 04.03.80 № 1009 дата введения установлена

01.01.81

Ограничение срока действия снято Постановлением Госстандарта СССР от 26.06.85 № 1966

1. Конструкция и размеры усиленных матриц с круглым отверстием должны соответствовать указанным на чертеже и в таблице.



\* См. п. 1.6 ГОСТ 16675—80.

Издание официальное

Перепечатка воспрещена

★

Издание (март 2006 г.) с Изменением № 1, утвержденным в июне 1985 г.  
(ИУС 10—85).© Издательство стандартов, 1980  
© Стандартиформ, 2006

## Размеры в мм

Исполнение 1		Исполнение 2		$d$ Н6, Н7, Н9	$d_1^*$	$H$	$D$ н6	$h$	$c$	Масса, кг, не более
Обозначение заготовки матрицы	Применяемость	Обозначение заготовки матрицы	Применяемость							
1110-1478		1110-1479		От 5 до 6	6,5	14	20	5	1,0	0,031
1110-1481		1110-1482				18		6		0,040
1110-1483		1110-1484		Св. 6 до 7	7,5	16	22	5	1,6	0,043
1110-1485		1110-1486				20		6		0,054
1110-1487		1110-1488		Св. 7 до 8	8,5	16	22	5	1,6	0,041
1110-1489		1110-1491				20		6		0,052
1110-1492		1110-1493		Св. 8 до 9	9,5	18	25	7	1,6	0,060
1110-1494		1110-1495				22		6		0,075
1110-1496		1110-1497		Св. 9 до 10	10,5	18	22	6	1,6	0,058
1110-1498		1110-1499				22		7		0,072
1110-1501		1110-1502		Св. 10 до 11	11,5	20	28	6	1,6	0,082
1110-1503		1110-1504				22		7		0,090
1110-1505		1110-1506		Св. 11 до 12	12,5	20	28	6	1,6	0,079
1110-1507		1110-1508				22		6		0,087
1110-1509		1110-1511		Св. 12 до 13	13,5	22	32	7	1,6	0,116
1110-1512		1110-1513				25		6		0,132
1110-1514		1110-1515		Св. 13 до 14	14,5	22	32	7	1,6	0,112
1110-1516		1110-1517				25		6		0,128
1110-1518		1110-1519		Св. 14 до 15	15,5	22	36	7	1,6	0,145
1110-1521		1110-1522				25		6		0,165
1110-1523		1110-1524		Св. 15 до 16	16,5	22	36	7	1,6	0,141
1110-1525		1110-1526				25		6		0,160
1110-1527		1110-1528		Св. 16 до 17	17,5	22	40	7	1,6	0,178
1110-1529		1110-1531				25		6		0,202
1110-1532		1110-1533		Св. 17 до 18	18,5	22	40	7	1,6	0,173
1110-1534		1110-1535				25		6		0,197
1110-1536		1110-1537		Св. 18 до 19	19,5	22	42	7	1,6	0,190
1110-1538		1110-1539				25		6		0,216
1110-1541		1110-1542		Св. 19 до 20	20,5	22	42	7	1,6	0,185
1110-1543		1110-1544				25		6		0,210
1110-1545		1110-1546		Св. 20 до 21	21,5	22	45	7	1,6	0,215
1110-1547		1110-1548				25		6		0,244
1110-1549		1110-1551		Св. 21 до 22	22,5	22	45	7	1,6	0,209
1110-1552		1110-1553				25		6		0,247
1110-1554		1110-1555		Св. 22 до 24	24,5	25	50	7	1,6	0,312
1110-1556		1110-1557				28		8		0,349
1110-1558		1110-1559		Св. 24 до 26	26,5	25	50	7	1,6	0,297
1110-1561		1110-1562				28		8		0,332
1110-1563		1110-1564		Св. 26 до 28	28,5	25	53	7	1,6	0,345
1110-1565		1110-1566				28		8		0,386
1110-1567		1110-1568		Св. 28 до 30	30,5	25	56	7	1,6	0,328
1110-1569		1110-1571				28		8		0,367
1110-1572		1110-1573		Св. 30 до 32	32,5	28	56	8	1,6	0,445
1110-1574		1110-1575				32		9		0,508

Размеры в мм

Исполнение 1		Исполнение 2		$d$ Н6, Н7, Н9	$d_s^*$	$H$	$D$ н6	$h$	$c$	Масса, кг, не более
Обозначение заготовки матрицы	Применимость	Обозначение заготовки матрицы	Применимость							
1110-1576		1110-1577		Св. 32 до 34	34,5	28	60	8	1,6	0,422
1110-1578		1110-1579				32		9		0,482
1110-1581		1110-1582				Св. 34 до 36		36,5		28
1110-1583		1110-1584		32	9		0,478			
1110-1585		1110-1586		Св. 36 до 38	38,5	28	67	8	2,5	0,480
1110-1587		1110-1588				32		9		0,449
1110-1589		1110-1591		Св. 38 до 40	40,5	36	71	10	2,5	0,651
1110-1592		1110-1593						32		9
1110-1594		1110-1595		Св. 40 до 42	42,5	36	71	10	2,5	0,618
1110-1596		1110-1597						32		9
1110-1598		1110-1599		Св. 42 до 44	44,5	32	75	9	2,5	0,728
1110-1601		1110-1602				36		10		0,819
1110-1603		1110-1604		Св. 44 до 46	46,5	32	80	9	2,5	0,692
1110-1605		1110-1606				36		10		0,779
1110-1607		1110-1608		Св. 46 до 48	48,5	40	80	12	2,5	0,909
1110-1609		1110-1611						36		10
1110-1612		1110-1613		Св. 48 до 50	50,5	40	80	12	2,5	0,866
1110-1614		1110-1615				36		10		0,962
1110-1616		1110-1617		Св. 50 до 52	52,5	40	80	12	2,5	0,820
1110-1618		1110-1619						36		10

\* Только для 1-го исполнения.

Примечание. Масса подсчитана для минимального рабочего размера матрицы.

Пример условного обозначения заготовки матрицы размерами  $d$  в интервале от 5 до 6 мм,  $H = 14$  мм, из стали марки У10А по ГОСТ 1435—99, исполнения 1:

1110-1478 — У10А ГОСТ 16638—80

Пример записи в спецификации чертежа штампа для матрицы рабочими размерами  $d = 5,78$  (из интервала от 5 до 6 мм) с полем допуска по Н9,  $H = 14$  мм из стали марки У10А по ГОСТ 1435—99, исполнения 1:

Матрица 1110-1478 — 5,78 Н9 — У10А ГОСТ 16638—80

2. Допуск радиального биения поверхности  $A$  относительно поверхности  $B$  для матриц с полем допуска рабочего размера  $d$ :

- по Н6 — не ниже 4 степени точности;
- по Н7 — не ниже 5 степени точности;
- по Н9 — не ниже 7 степени точности по ГОСТ 24643—81.

1, 2. (Измененная редакция, Изм. № 1).

3. Допуск перпендикулярности оси отверстия  $A$  относительно поверхности  $B$  — не ниже 6 степени точности по ГОСТ 24643—81.

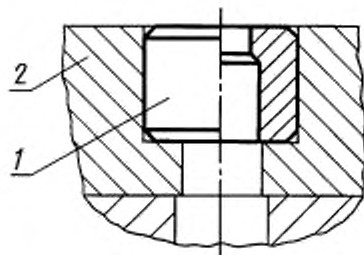
4. Допуск цилиндричности поверхности  $B$  на всей длине — не ниже 7 степени точности по ГОСТ 24643—81.

5. Технические условия — по ГОСТ 16675—80.

6. Маркировать: условное обозначение и товарный знак предприятия-изготовителя на бирке, а рабочий размер  $d$  и его поля допусков — на изделии.

7. Пример применения усиленных матриц с круглым отверстием указан в приложении.

**ПРИМЕР ПРИМЕНЕНИЯ УСИЛЕННЫХ МАТРИЦ С КРУГЛЫМ ОТВЕРСТИЕМ**



1 – матрица, 2 – державка

Редактор *В.И. Копылов*  
Технический редактор *В.И. Прусакова*  
Корректор *А.С. Черноусова*  
Компьютерная верстка *А.И. Золотаревой*

Подписано в печать 14.04.2006. Формат 60x84<sup>1</sup>/<sub>8</sub>. Бумага офсетная. Гарнитура Таймс. Печать офсетная. Усл. печ. л. 0,93.  
Уч.-изд. л. 0,50. Тираж 45 экз. Зак. 259. С 2722.

---

ФГУП «Стандартинформ», 123995 Москва, Гранатный пер., 4.  
[www.gostinfo.ru](http://www.gostinfo.ru) [info@gostinfo](mailto:info@gostinfo)

Набрано по ФГУП «Стандартинформ» на ПЭВМ.

Отпечатано в филиале ФГУП «Стандартинформ» — тип. «Московский печатник», 105062 Москва, Лялин пер., 6.