

**ИЗОЛЯТОРЫ КЕРАМИЧЕСКИЕ ПРОХОДНЫЕ
НА НАПРЯЖЕНИЕ СВЫШЕ 1000 В**
Типы, основные параметры и размеры
**ГОСТ
20454—85**

 Ceramic through insulators of nominal voltage over 1000 V.
Types, main parameters and dimensions

 МКС 29.080.10
ОКП 34 9331

 Дата введения **01.01.87**

Настоящий стандарт распространяется на керамические армированные проходные изоляторы, предназначенные для проведения и соединения токоведущих элементов в электрических аппаратах и распределительных устройствах электрических станций и подстанций переменного напряжения свыше 1000 В частоты до 100 Гц и устанавливает требования к изоляторам, изготовленным для нужд народного хозяйства и экспорта.

Настоящий стандарт распространяется на изоляторы с токопроводом и без токопровода с внешней изоляцией категорий А и Б по ГОСТ 9920.

Климатическое исполнение изоляторов У, УХЛ, Т, категория размещения:

- для изоляторов наружно-внутренней установки:

- наружного конца — 1,
- внутреннего конца — 2;

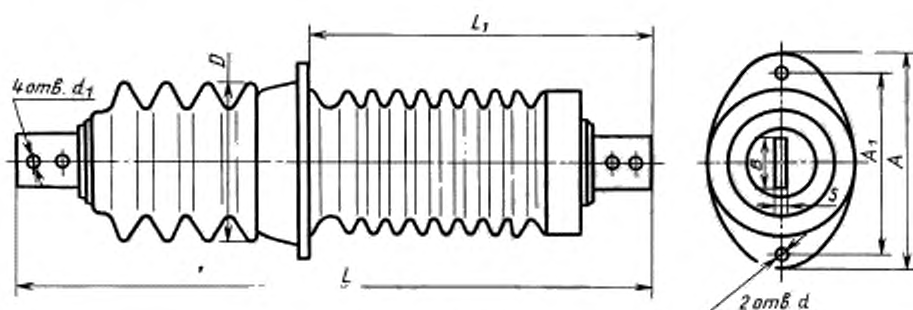
- для изоляторов, предназначенных для работы в помещении — 2 и 3.

Изоляторы должны соответствовать требованиям ГОСТ 22229.

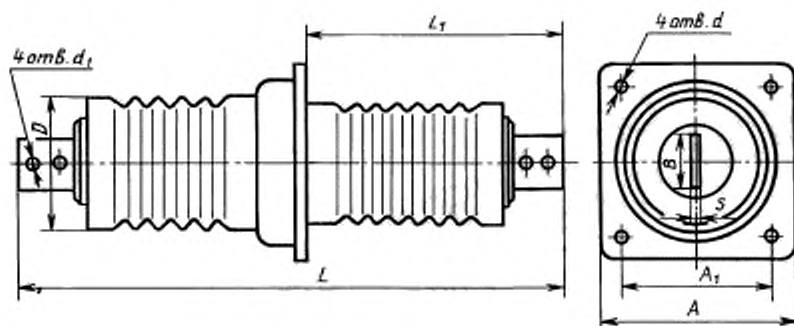
2. Типы, коды, основные параметры, размеры и масса изоляторов должны соответствовать указанным на черт. 1—35 и в табл. 1—4.

Масса приведена для изоляторов с арматурой из алюминиевых сплавов.

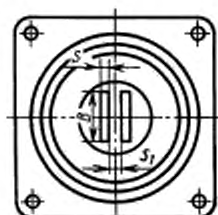
Положение фланцев на изоляторах на номинальное напряжение 35 кВ, применяемых для установки в КРУ, показано на черт. 35.



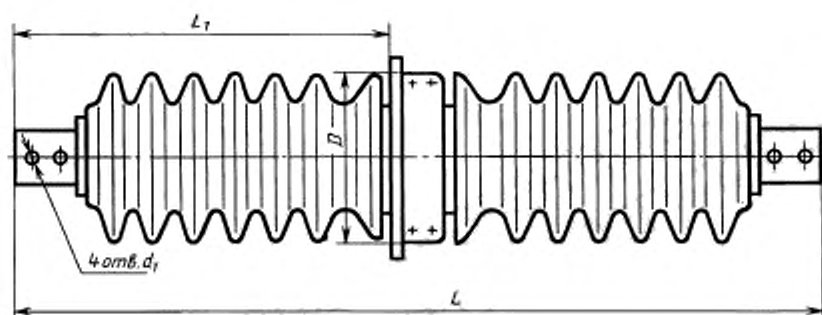
Черт. 1



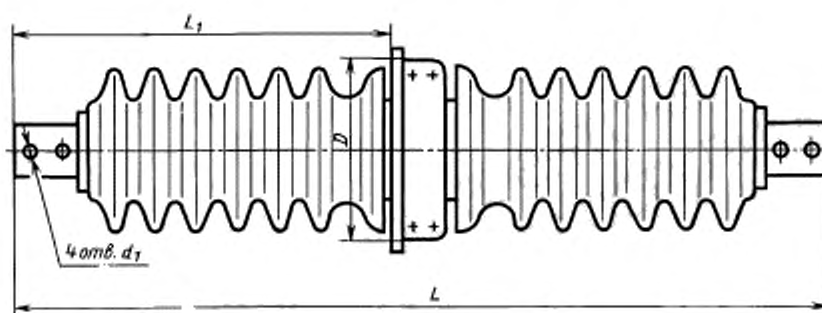
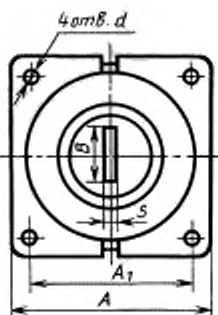
Черт. 2



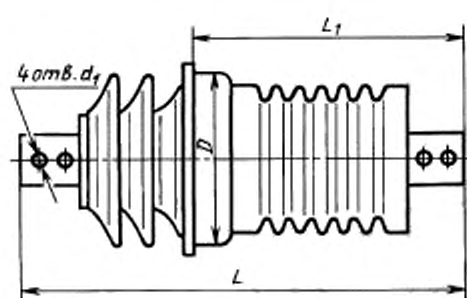
Черт. 3
(остальное см. черт. 2)



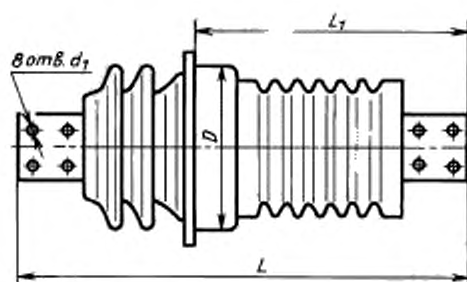
Черт. 4



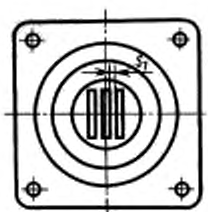
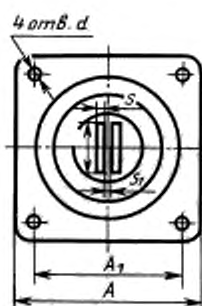
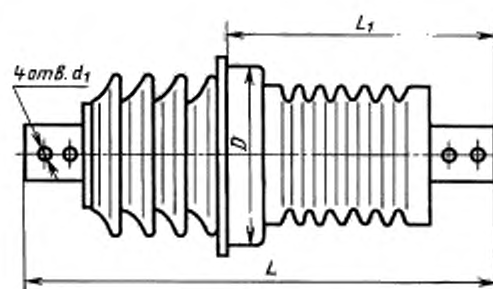
Черт. 5



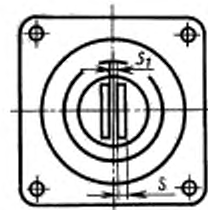
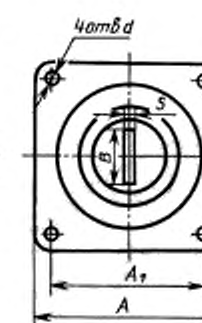
Черт. 6

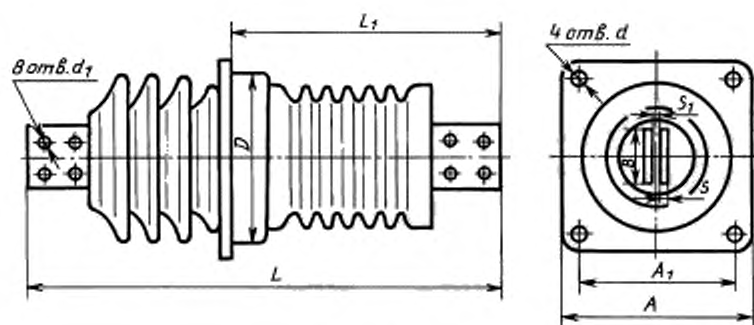
Черт. 7
(остальное
см. черт. 6)

Черт. 8

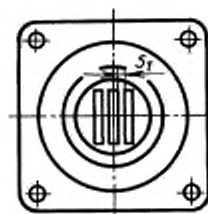
Черт. 9
(остальное
см. черт. 8)

Черт. 10

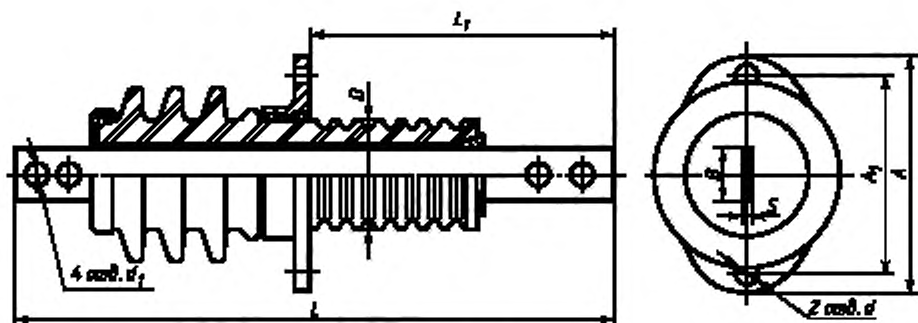
Черт. 11
(остальное
см. черт. 10)



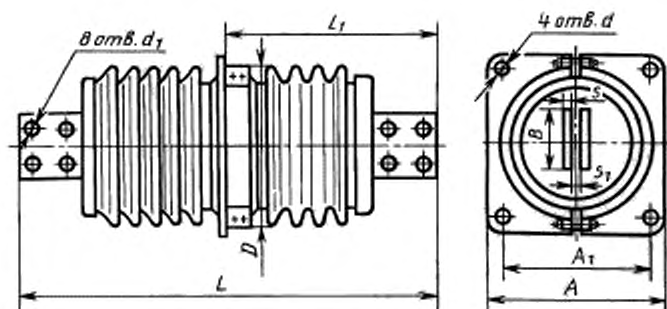
Черт. 12



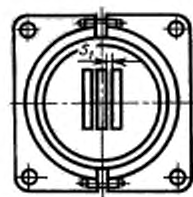
Черт. 13
(остальное см. черт. 12)



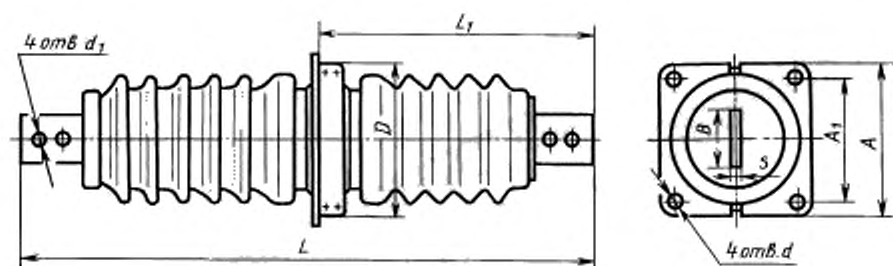
Черт. 14



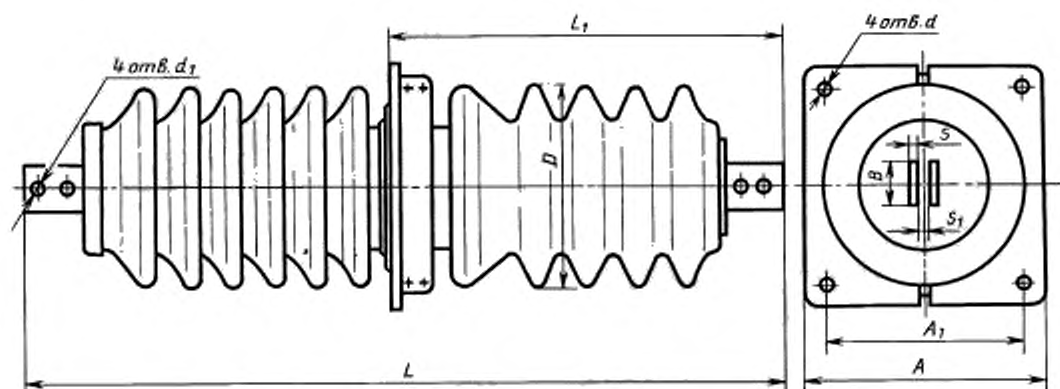
Черт. 15



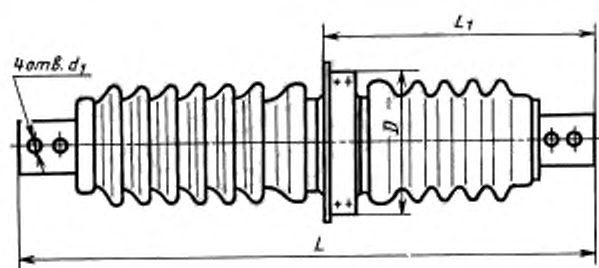
Черт. 16
(остальное см. черт. 15)



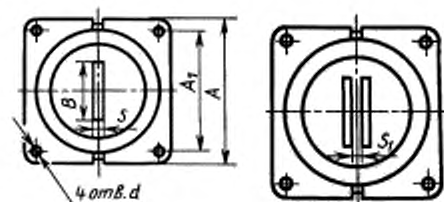
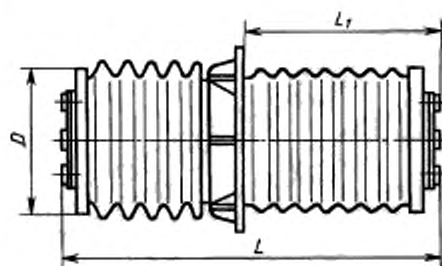
Черт. 17



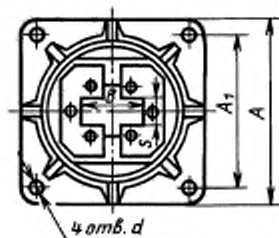
Черт. 18

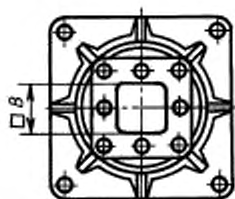


Черт. 19

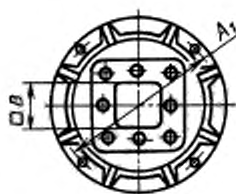
Черт. 20
(остальное
см. черт. 19)

Черт. 21

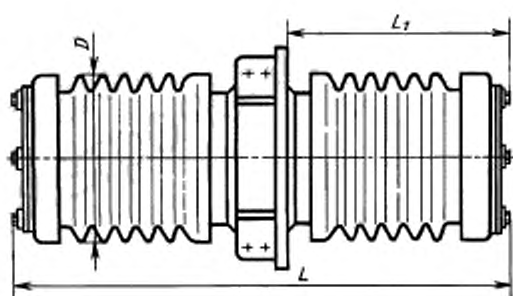




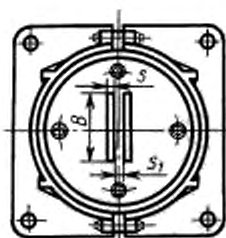
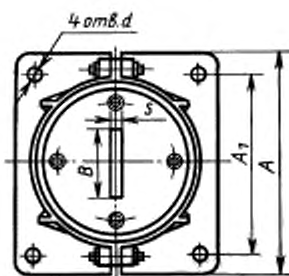
Черт. 22
(остальное
см. черт. 21)



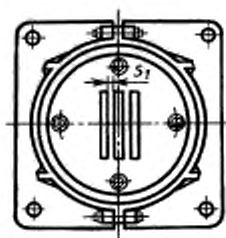
Черт. 23
(остальное
см. черт. 21)



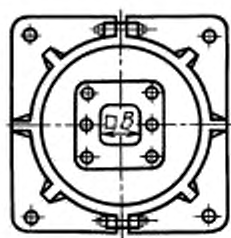
Черт. 24



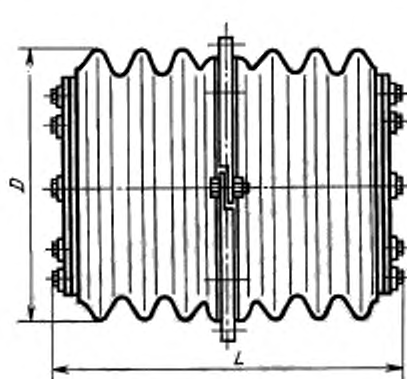
Черт. 25
(остальное
см. черт. 24)



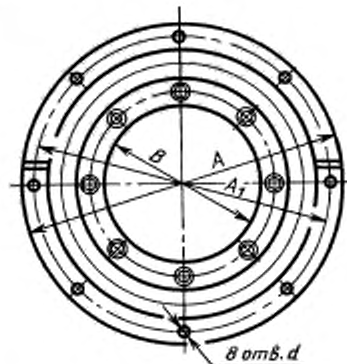
Черт. 26
(остальное
см. черт. 24)

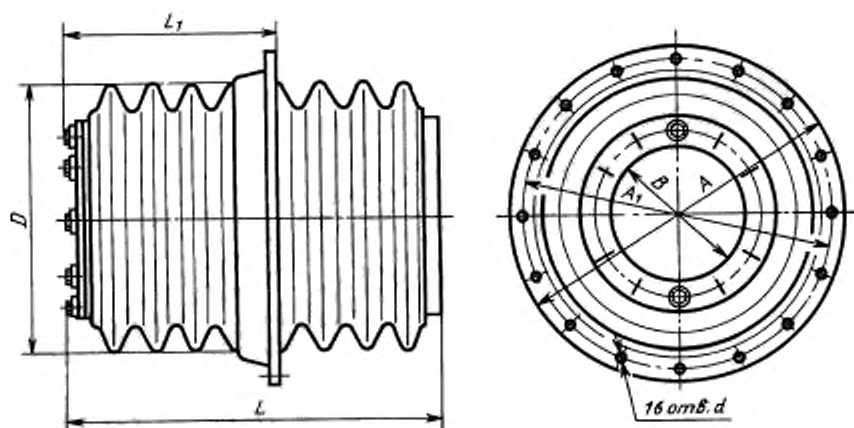


Черт. 27
(остальное
см. черт. 24)

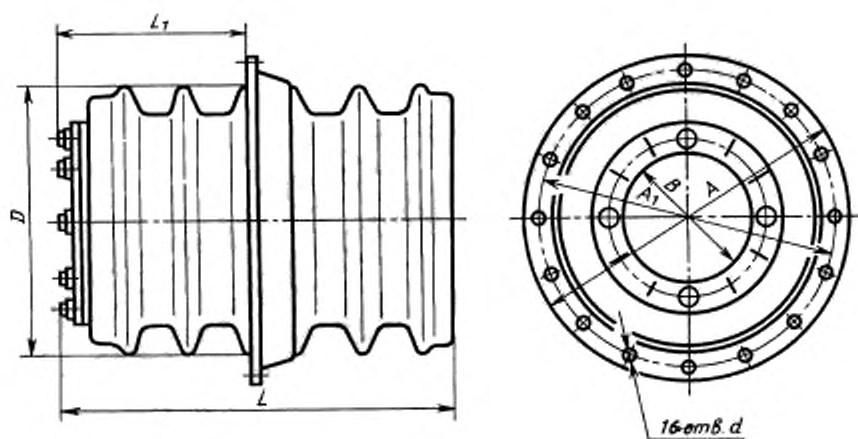


Черт. 28

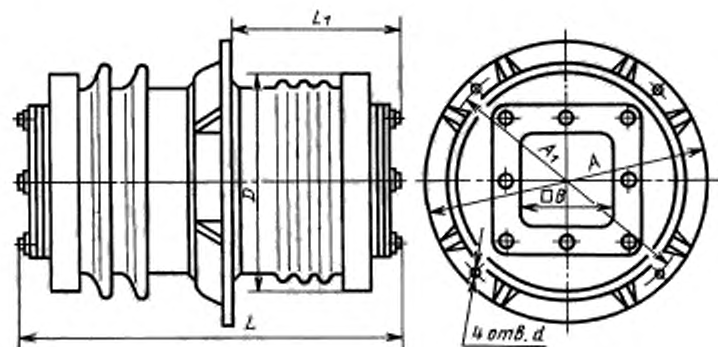




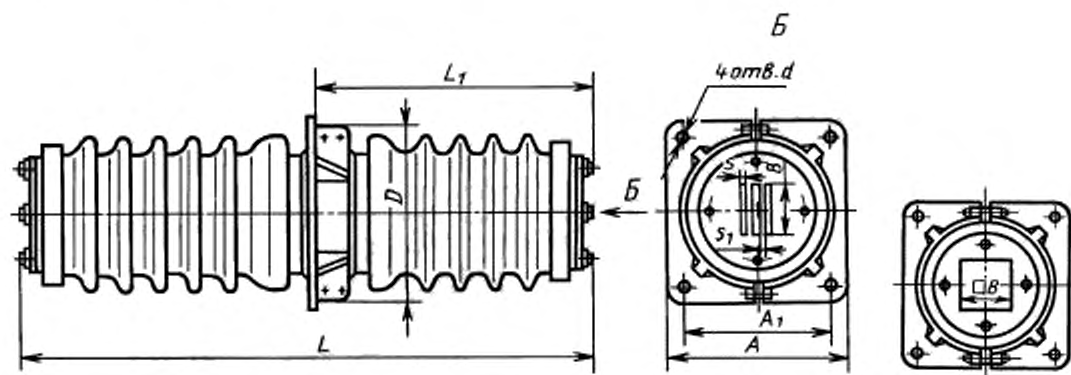
Черт. 29



Черт. 30

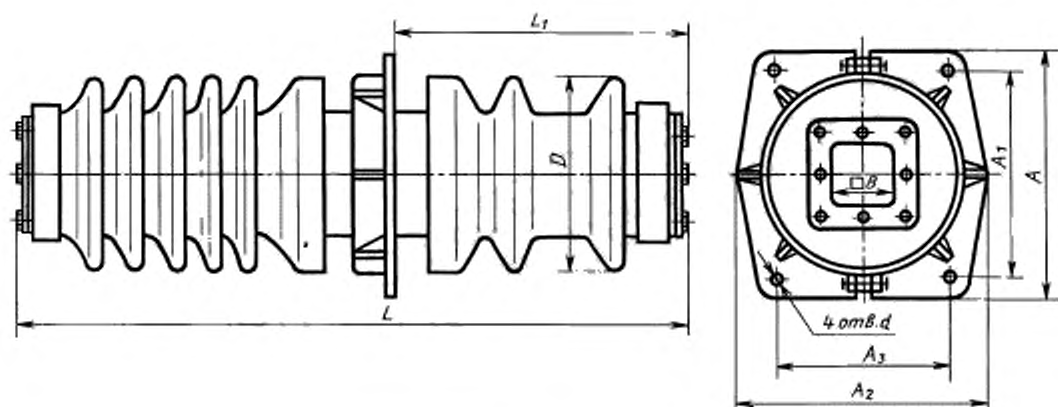


Черт. 31

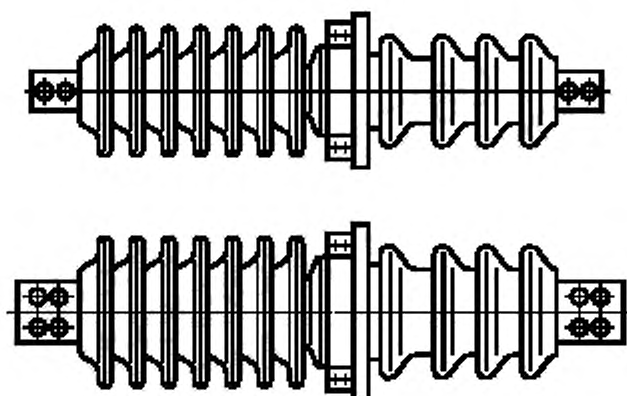


Черт. 32

Черт. 33
(остальное см. черт. 32)



Черт. 34



Черт. 35

Изоляторы с токопроводом, предназначенные для работы в помещении

Таблица 1

Тип изолятора	Код ОКП	Но- мер кр- тежа	Номинальное напряжение, кВ Импulseное напряжение	Номи- наль- ный ток, А	Мини- маль- ная раз- рушаю- щая си- ла, кВ или, кН	L		L ₁		A ₁		d		d ₁		B*	Мас- са, кг, не бо- лее
						Но- мин. откл.	Пре- д. откл.	Но- мин. откл.	Пре- д. откл.	Но- мин. откл.	Пре- д. откл.	Но- мин. откл.	Пре- д. откл.	Но- мин. откл.	Пре- д. откл.		
						Размеры в мм		Размеры в мм		Размеры в мм		Размеры в мм		Размеры в мм			
ИП-6/400—3,75УХЛ2	34 9331 1025	1	6 60	400	3,75	385	200	±5,0	140	±1,0	112	11	9	40	4	5	
						470	250		205	165	146		11	6	7		
ИП-10/630—7,5УХЛ2	34 9331 1027		6,30			520					166					8	
						500	260	±5,5	150	±0,7	140	13	14	7			
ИП-10/1000—7,5УХЛ2	34 9331 1030	2	10 (75)	1000		520					166					10	
						500	260	±5,5	190	±0,7	140	13	14	7			
ИП-10/1600—7,5УХЛ2	34 9331 1031	3	1600		7,50	520					166					9	
						500					140				10		
ИП-35/400—7,5УХЛ2	34 9331 1056	4	400			1010					208					38	
						996	473		250		208		9	40	40		
ИП-35/630—7,5УХЛ2	34 9331 1057		6,30			1010					208					38	
						996	473		250		208		11		40		
ИП-35/1000—7,5УХЛ2	34 9331 1061	5	1000		190	1010					234					31	
						966	451		240		234		14		50		
ИП-35/1600—7,5УХЛ2	34 9331 1062		1600			1010					234					32	
						1010					234		14		50		
ИП-35/1600—7,5Т2	34 9331 1068					1010					234					32	
						1010					234		14		50		

* Размеры для справок.

Изоляторы с токопроводом для

Размеры

Тип изолятора	Код ОКП	Номер чертежа	Длина пути утечки, категория по ГОСТ 9920	Номинальное напряжение, кВ Импульсное напряжение	Номинальный ток, А	Минимальная разрушающая сила на изгиб, кН	L	
							Номинал.	Пред. откл.
ИП-10/630—7,5УХЛ1**	34 9331 2028	6	А	$\frac{10}{(75)80}$	630	7,50	565	± 2
ИП-10/630—7,5Т1**	34 9331 2029							
ИПУ-10/630—7,5УХЛ1	34 9331 2042	10	Б				620	
ИПУ-10/630—7,5Т1	34 9331 2043							
ИПУ-10/630—7,5—1УХЛ1	34 9331 2102	14					580	
ИПУ-10/630—7,5—1Т1	34 9331 2103							
ИП-10/630—12,5УХЛ1**	34 9331 2032	6	А				565	
ИП-10/630—12,5Т1**	34 9331 2033							
ИПУ-10/630—12,5УХЛ1	34 9331 2046	10	Б				620	
ИПУ-10/630—12,5Т1	34 9331 2047							
ИП-10/1000—7,5УХЛ1**	34 9331 2030	7	А		565			
ИП-10/1000—7,5Т1**	34 9331 2031							
ИПУ-10/1000—7,5УХЛ1	34 9331 2044	11	Б		620			
ИПУ-10/1000—7,5Т1	34 9331 2045							
ИП-10/1000—12,5УХЛ1**	34 9331 2034	7	А		565			
ИП-10/1000—12,5Т1**	34 9331 2035							
ИПУ-10/1000—12,5УХЛ1	34 9331 2048	11	Б		620			
ИПУ-10/1000—12,5Т1	34 9331 2049							
ИП-10/1600—12,5УХЛ1**	34 9331 2036	8	А		620			
ИП-10/1600—12,5Т1**	34 9331 2037							
ИПУ-10/1600—12,5УХЛ1	34 9331 2050	12	Б	665				
ИПУ-10/1600—12,5Т1	34 9331 2051							
ИП-10/2000—12,5УХЛ1**	34 9331 2038	8	А	640				
ИП-10/2000—12,5Т1**	34 9331 2039							
ИПУ-10/2000—12,5УХЛ1	34 9331 2052	12	Б	685				
ИПУ-10/2000—12,5Т1	34 9331 2053							
ИП-10/3150—12,5УХЛ1**	34 9331 2040	9	А	640				
ИП-10/3150—12,5Т1**	34 9331 2041							
ИПУ-10/3150—12,5УХЛ1	34 9331 2054	13	Б	705				
ИПУ-10/3150—12,5Т1	34 9331 2055							
ИП-20/2000—12,5УХЛ1	34 9331 2056	15	А	886				
ИП-20/2000—12,5Т1	34 9331 2057				$\frac{20}{125}$	2000	915	

Таблица 2

наружно-внутренних установок

в мм

L_1		A^*	A_1		D , не более	d		d_1		B^*	S^*	S_1^*	Масса, кг, не более
Номинал.	Пред. откл.		Номинал.	Пред. откл.		Номинал.	Пред. откл.	Номинал.	Пред. откл.				
340		180	140		142	13							8,5
													9
													10
													11
290		215	175		110	15							—
													7
335		205	155		158								8
													11
													13
340	± 4	180	140		142			14		50	6		14
													8
													11
													10
335		205	155	$\pm 2,2$	158								12
													11
													13
370						13							16
													16,2
													22
													17
380		240	195		205			18					23
													16,6
													24
													18
													25
													19,2
													33
468													20
													34
483	± 5	270	220		260	15				80	8	8	35
													45

Размеры

Тип изолятора	Код ОКП	Номер чертежа	Длина пути утечки, категория по ГОСТ 9920	Номинальное напряжение, кВ Импульсное напряжение	Номинальный ток, А	Минимальная разрушающая сила на изгиб, кН	L		
							Номинал.	Пред. откл.	
ИП-20/3150—12,5УХЛ1	34 9331 2058	16	А	$\frac{20}{125}$	3150	12,50	886	±2	
ИП-20/3150—12,5Т1	34 9331 2059	15					915		
ИП-35/400—7,5УХЛ1**	34 9331 2064	17					400		1056
ИП-35/400—7,5Т1**	34 9331 2065								1020
ИПУ-35/400—7,5УХЛ1	34 9331 2072	19	Б			1056			
ИПУ-35/400—7,5Т1	34 9331 2073	1050							
ИП-35/630—7,5УХЛ1**	34 9331 2066	17	А			1056			
ИП-35/630—7,5Т1**	34 9331 2067					1040			
ИПУ-35/630—7,5УХЛ1	34 9331 2074	19	Б	$\frac{35}{(190)}$ 195	630	7,50	1056		
ИПУ-35/630—7,5Т1	34 9331 2075						1090		
ИП-35/1000—7,5УХЛ1**	34 9331 2068	18	А			1056			
ИП-35/1000—7,5Т1**	34 9331 2069					1080			
ИПУ-35/1000—7,5УХЛ1	34 9331 2076	20	Б			1056			
ИПУ-35/1000—7,5Т1	34 9331 2077					1090			
ИП-35/1600—7,5УХЛ1	34 9331 2070	18	А			1056			
ИП-35/1600—7,5Т1	34 9331 2071					1080			

* Размеры для справок.

** С 01.01.90 в новых разработках не применять.

Изоляторы без токопровода, предназначенные

Размеры

Тип изолятора	Код ОКП	Номер чертежа	Номинальное напряжение, кВ Импульсное напряжение	Номинальный ток, А	Минимальная разрушающая сила на изгиб, кН	L		
						Номинал.	Пред. откл.	
ИП-10/1000—30УХЛ2	34 9331 1034	21	$\frac{10}{(75)}$ 80	1000	30,00	510	±12	
ИП-10/1000—30Т2	34 9331 1069			1600				
ИП-10/1600—30УХЛ2	34 9331 1035							2000
ИП-10/1600—30Т2	34 9331 1071			3150				
ИП-10/2000—30УХЛ2	34 9331 1036							4000
ИП-10/2000—30Т2	34 9331 1072							
ИП-10/3150—30УХЛ2	34 9331 1037							550
ИП-10/3150—30Т2	34 9331 1073			±13				
ИП-10/3150—42,5У2	34 9331 1038	22						
ИП-10/4000—42,5У2	34 9331 1039							

Продолжение табл. 2

в мм

L_1		A^*	A_1		D , не более	d		d_1		B^*	S^*	S_1^*	Масса, кг, не более
Номинал.	Пред. откл.		Номинал.	Пред. откл.		Номинал.	Пред. откл.	Номинал.	Пред. откл.				
468	±5	270	220	±2,2	260	15	±0,43	18		100	10	10	38
483					49								
507					26								
476		40	4		200			38					
521					28								
486					—								
507					27								
496		50	6		200			38					
521					29								
506					—								
521					35								
511					47								
521					37								
506					8			—					
521					36								
511		60	8		225			47,9					

Таблица 3

для работы в помещении

в мм

L_1		A^*	A_1		D , не более	d		B^*	S^*	S_1^*	Масса, кг, не более
Номинал.	Пред. откл.		Номинал.	Пред. откл.		Номинал.	Пред. откл.				
227	±5	305	260	±1,4	240	18	+0,43	101	11	—	49
									25		
									31		
254	±6	390	360		330			138	—		55

Размеры

Тип изолятора	Код ОКП	Номер чертежа	Номинальное напряжение Импульсное напряжение, кВ	Номинальный ток, А	Минимальная разрушающая сила на изгиб, кН	L	
						Номинал.	Пред. откл.
ИП-10/5000—42,5УХЛ2	34 9331 1040	23	10 (75) 80	5000	42,50	664	±16
ИП-10/6300—42,5УХЛ2	34 9331 1041			6300			
ИП-10/10000—42,5УХЛ2	34 9331 1043			10000			
ИП-20/1600—20УХЛ2	34 9331 1048	24	20	1600	20,00	740	±16
ИП-20/2000—20УХЛ2	34 9331 1049	25		2000			
ИП-20/3150—20УХЛ2	34 9331 1050	26		3150			
ИП-20/6300—20УХЛ2	34 9331 1051	27		6300			
ИП-20/10000УХЛ2	34 9331 1052	28		10000			
ИП-20/10000Т2	34 9331 1074	29	535				
ИП-20/10000—1УХЛ2	34 9331 1054				28	480	
ИП-20/16000УХЛ2	34 9331 1053	16000					
ИП-20/16000Т2	34 9331 1075	28	30	31500	30,00	545	±15
ИП-24/31500—30УХЛ2	34 9331 1055	24					
ИП-24/31500—30Т2	34 9331 1077	150					

* Размеры для справок.

Изоляторы без токопровода

Размеры

Тип изолятора	Код ОКП	Номер чертежа	Номинальное напряжение Импульсное напряжение, кВ	Номинальный ток, А	Минимальная разрушающая сила на изгиб, кН	L	
						Номинал.	Пред. откл.
ИП-10/5000—42,5УХЛ1	34 9331 2082	31	10 (75) 80	5000	42,50	736	±20
ИП-10/6300—42,5УХЛ1	34 9331 2083			6300			
ИП-10/6300—42,5Т1	34 9331 2084			10000			
ИП-10/6300—42,5Т1	34 9331 2085			711			
ИП-10/10000—42,5УХЛ1	34 9331 2088						
ИП-10/10000—42,5Т1	34 9331 2089	32	35 (190) 195	3150	20,00	1092	±25
ИП-35/3150—20УХЛ1**	34 9331 2090						
ИП-35/3150—20Т1**	34 9331 2091	34	5000	42,50	1308	±25	
ИП-35/5000—42,5УХЛ1	34 9331 2094						
ИП-35/5000—42,5Т1	34 9331 2095	33	6300	20,00	1081	±25	
ИП-35/6300—20УХЛ1**	34 9331 2092						
ИП-35/6300—20Т1**	34 9331 2093	34	195	42,50	1308	±20	
ИП-35/6300—42,5УХЛ1	34 9331 2096						
ИП-35/6300—42,5Т1	34 9331 2097						
ИП-35/10000—42,5УХЛ1	34 9331 2100						
ИП-35/10000—42,5Т1	34 9331 2101	34	10000	1283	±20		

* Размеры для справок.

** С 01.01.90 в новых разработках не применять.

Продолжение табл. 3

в мм

L_1		A^*	A_1		D , не более	d		B^*	s^*	s_1^*	Масса, кг, не более
Номинал.	Пред. откл.		Номинал.	Пред. откл.		Номинал.	Пред. откл.				
334	±8	555	495	±1,4	420	20	+0,52	153	—	—	68
322								203			66
								228			63
329	±8	322	266	±1,4	265	16	+0,43	102	12	8	54
		520	460		440	20	+0,52	203	110		
—	—	570	530	±1,0	485	12	+0,43	290	—	—	78
315	±8	625	563					300			73
—	—	750	710					±1,4			666
240	±8	1030	990	±1,0	900	15		670			245

Таблица 4

для наружно-внутренних установок

в мм

L_1		A^*	A_1		A_2^*	A_3		D , не более	d		B^*	s^*	s_1^*	Масса, кг, не более								
Номинал.	Пред. откл.		Номинал.	Пред. откл.		Номинал.	Пред. откл.		Номинал.	Пред. откл.												
338	±10	555	495	±2,0	—	—	—	485	20	+0,84	153	—	—	80								
											203			79								
326											228			76								
507	±12	342	286	±1,4	600	480	±2,2	545	25	+0,84	102	12	9	90								
588		650	590	±2,2							153			245								
512		360	304	±1,4							—			—	—	351	16	+0,7	122	—	—	93
588		650	590	±2,2							600			480	±2,2	545	25	+0,84	203	255		
576																			228	245		

С. 16 ГОСТ 20454—85

В условном обозначении типа изоляторов буквы и цифры обозначают:

И — изолятор;

П — проходной;

У — усиленное исполнение внешней изоляции (категория Б);

6, 10, 20, 24, 35 — номинальное напряжение, кВ;

400, 630, 1000, 1600, 2000, 3150, 4000, 5000, 6300, 10 000, 16 000, 31 500 — номинальный ток, А;

3,75; 7,5; 12,5; 20; 30; 42,5 — минимальная разрушающая сила на изгиб, кН;

1 — модификация;

У, УХЛ, Т — климатическое исполнение;

1, 2, 3 — категория размещения по ГОСТ 15150.

Пример условного обозначения проходного изолятора с усиленным исполнением внешней изоляции, на номинальное напряжение 10 кВ, номинальный ток 1600 А, минимальная разрушающая сила на изгиб 12,5 кН, климатического исполнения УХЛ, категории размещения 1:

Изолятор ИПУ-10/1600—12,5 УХЛ1 ГОСТ 20454—85.

(Измененная редакция, Изм. № 1, 2).

ИНФОРМАЦИОННЫЕ ДАННЫЕ

1. РАЗРАБОТАН И ВНЕСЕН Министерством электротехнической промышленности СССР
2. УТВЕРЖДЕН И ВВЕДЕН В ДЕЙСТВИЕ Постановлением Государственного комитета СССР по стандартам от 29.11.85 № 3769
3. Стандарт полностью соответствует международному стандарту МЭК 137—84
4. ВЗАМЕН ГОСТ 20454—79, ГОСТ 20479—79
5. ССЫЛОЧНЫЕ НОРМАТИВНО-ТЕХНИЧЕСКИЕ ДОКУМЕНТЫ

Обозначение НТД, на который дана ссылка	Номер пункта
ГОСТ 9920—89	1
ГОСТ 15150—69	2
ГОСТ 22229—83	1

6. Ограничение срока действия снято Постановлением Госстандарта СССР от 13.05.91 № 669
7. ИЗДАНИЕ с Изменениями № 1, 2, утвержденными в январе 1987 г., июне 1989 г. (ИУС 4—87, 8—89)