

Инструмент кузнечный для ручных и молотовых работ

НАКОВАЛЬНИ ОДНОРОГИЕ

Конструкция и размеры

Blacksmith's hand and hammer tools.

Single-beak anvils.

Design and dimensions

ГОСТ
11397-75*Взамен
ГОСТ 11397-65

ОКП 39 6910

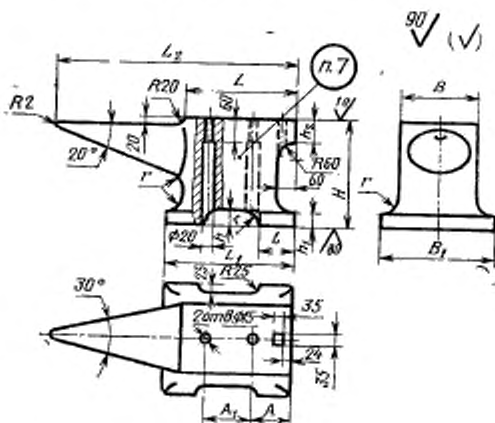
Постановлением Государственного комитета стандартов Совета Министров СССР от 28 ноября 1975 г. № 3679 срок введения установлен

с 01.01.77

Проверен в 1982 г.

Несоблюдение стандарта преследуется по закону

1. Конструкция и размеры однорогих наковален должны соответствовать указанным на чертеже и в таблице.



Издание официальное

Перепечатка воспрещена

★

• Периздание (ноябрь 1986 г.) с Изменением № 1, утвержденным в мае 1982 г.;
Пост. № 2100 от 26.05.82 г. (ИУС 9-82)

Размеры в мм

Обозначение наковальни	Применяе- мость	Размеры в мм														Масса, кг, не более
		B	B ₁	L	L ₁	L ₂	H	l	h	h ₁	h ₂	A	A ₁	r		
1210-0201		170	260	250	280	480	250	80	32	32	50	100	80	50	70	
1210-0202		(180)	280	280	300	560	260	85			55	100	100	50	90	
1210-0203		190	300	320	340	630	280	90	36		60		125		120	
1210-0204		(200)	320		400	670	300	95	40		65	110	160		170	
1210-0205		(210)	340	360	480	750	320	100	45	36	70		180	60	180	
1210-0206		240	360	380	530	800	340	105	50		75	125	200		210	

Примечание. Размеры наковален, заключенные в скобки, по возможности, не применять.

Пример условного обозначения однорогой наковальни размером $B=170$ мм:

Наковальня 1210-0201 ГОСТ 11397—75

(Измененная редакция, Изм. № 1).

2. Материал — сталь марки 45Л—I по ГОСТ 977—75.

3. Поверхностная твердость рабочей части — HB340...477.

4. Предельные отклонения размеров отливок — по III классу точности ГОСТ 26645—85.

(Измененная редакция, Изм. № 1).

5. Неуказанные литейные радиусы $R=3$ мм.

6. Технические условия — по ГОСТ 11435—75.

(Измененная редакция, Изм. № 1).

7. Маркировать: условное обозначение наковальни без наименования и товарный знак предприятия-изготовителя.