

Инструмент кузнечный для ручных и молотовых работ

РАСКАТКИ ПОЛУКРУГЛЫЕ

Конструкция и размеры

Blacksmith's hand and hammer tools.
Semi-round expansion tools.
Design and dimensions

ГОСТ
11421-75*

Взамен
ГОСТ 11421-65

ОКП 39 6910

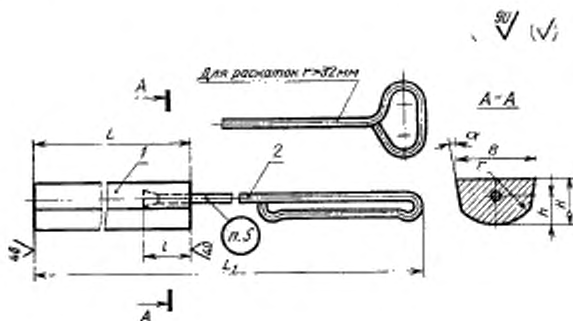
Постановлением Государственного комитета стандартов Совета Министров СССР
от 28 ноября 1975 г. № 3679 срок введения установлен

с 01.01.77

Проверен в 1982 г.

Несоблюдение стандарта преследуется по закону

1. Конструкция и размеры полукруглых раскаток должны соответствовать указанным на чертеже и в таблице.



Издание официальное

Перепечатка воспрещена

* Переиздание (ноябрь 1986 г.) с Изменением № 1, утвержденным в мае 1982 г.;
Пост. № 2105 от 26.05.82 г. (ИУС 9-82)

Размеры в мм

Обозначение полукруглой раскатки	Прямое- изгибность	r	b	H	L	L ₁	l	d	n	Масса, кг, не более	Поз. 7 раскатка Код. 1	Поз. 2 Пучок по ГОСТ 11435-75 Код. 1
1250-1001		10	20	16	200	1210	50	8		0,65	1250-1001/001	1088-0116
1250-1002		16	32	20	250			10		1,20	1250-1002/001	1088-0115
1250-1003		20	40	25	320	1260		12		2,50	1250-1003/001	1088-0119
1250-1004		32	50	32		1380	60	20		4,10	1250-1004/001	1088-0121
1250-1005		40	60	40	400	1340		25		8,90	1250-1005/001	1088-1028
1250-1006		50	80	50	500	1540		32	10°	16,20	1250-1006/001	1088-0129
1250-1007		60	100	60	630	1670	80	40		27,40	1250-1007/001	
1250-1008		80	120	80	710	1750		50		54,30	1250-1008/001	1088-0133

Пример условного обозначения полукруглой раскатки размером $r=50$ мм:
Раскатка полукруглая 1250-1006 ГОСТ 11421-75

(Измененная редакция, Изм. № 1).

2. Материал — сталь марки 45 по ГОСТ 1050--74.

3. Твердость — HRC₂ 36,5...41,5.

4. Технические условия — по ГОСТ 11435-75.

3, 4. (Измененная редакция, Изм. № 1).

5. Маркировать: условное обозначение полукруглой раскатки без наименования и товарный знак предприятия-изготовителя.