

ГОСУДАРСТВЕННЫЙ СТАНДАРТ СОЮЗА ССР

**ФРЕЗЫ СЕГМЕНТНЫЕ ДЛЯ РАЗРЕЗКИ
ПЛАСТМАСС ТИПОВ ТЕКСТОЛИТ И ГЕТИНАКС**

**ГОСТ
20319—74***

Конструкция и размеры

Segmented milling cutters for cutting plastics
textolite type and micarta type.
Construction and dimensions

**Взамен
МН 3642—62**

Постановлением Государственного комитета стандартов Совета Министров СССР от 28 ноября 1974 г. № 2627 срок введения установлен

с 01.01.76

Проверен в 1980 г.

Несоблюдение стандарта преследуется по закону

Настоящий стандарт распространяется на сегментные фрезы диаметром от 250 до 400 мм с крупным зубом для резки текстолита и со средним зубом для резки гетинакса, а также винипласта, органического стекла и труб из полиэтилена.

1. КОНСТРУКЦИЯ И РАЗМЕРЫ ФРЕЗ

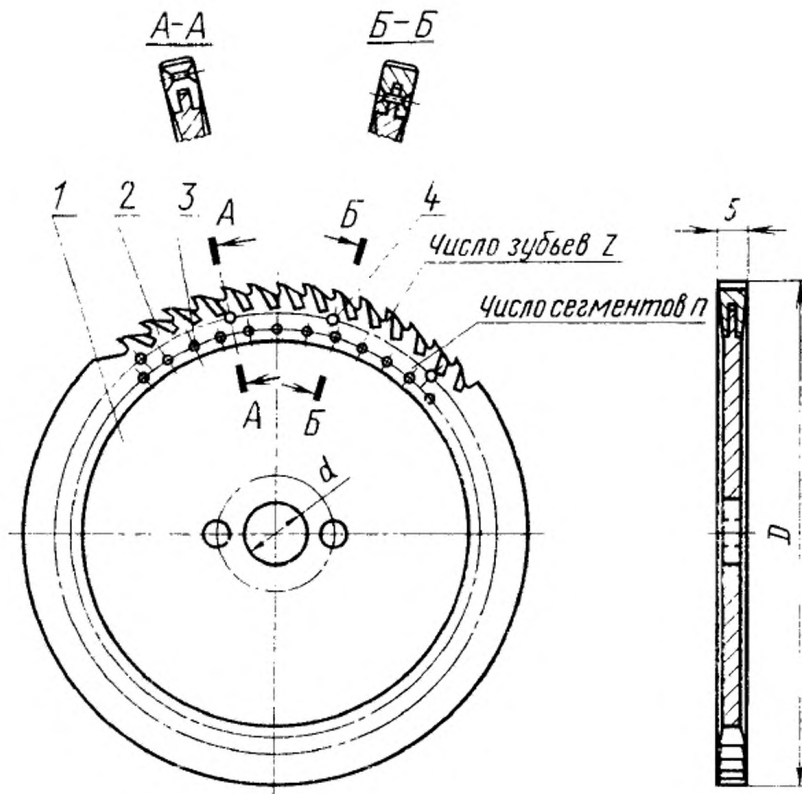
1.1. Конструкция и размеры фрез должны соответствовать указанным на черт. 1 и в табл. 1.

Издание официальное

Перепечатка воспрещена



* Переиздание (декабрь 1987 г.) с Изменением № 1, утвержденным в сентябре 1980 г. (ИУС № 12—80).



Черт. 1

Таблица 1

Размеры, мм

| Фрезы с крупным зубом | | Фрезы со средним зубом | | Диаметр фрезы D | | d | Число зубьев Z | | Число сегментов $л$ |
|-----------------------|---------------|------------------------|---------------|-------------------|---------|-----|------------------|---------|---------------------|
| Обозначение | Применяемость | Обозначение | Применяемость | 1-й ряд | 2-й ряд | | крупных | средних | |
| 3422-3011 | | 3422-3012 | | 250 | — | 32 | 56 | 84 | 14 |
| 3422-3017 | | 3422-3018 | | — | 280 | | | | |
| 3422-3013 | | 3422-3014 | | 315 | — | 40 | 72 | 108 | 18 |
| 3422-3019 | | 3422-3021 | | — | 355 | | | | |
| 3422-3015 | | 3422-3016 | | 400 | — | 50 | | | |

Продолжение табл. 1

Размеры, мм

| Фрезы с крупным зубом | Фрезы со средним зубом | | Поз. 1 Диск Кол. 1 шт. | Поз. 2. Сегмент | | Поз. 3 Заклепка по ГОСТ 10300—80 Кол. 42 и 54 | Поз. 4 Заклепка по ГОСТ 10300—80 Кол. 14 и 18 |
|-----------------------|------------------------|---------------|------------------------------|-----------------|-----------------------------|--|--|
| | Обозначение | Применяемость | | Обозначение | с крупным зубом Кол. z/4 | | |
| 3422-3011 | 3422-3012 | | 3422-3011/001 | 3422-3011/002 | 3422-3012/002 | | |
| 3422-3017 | 3422-3018 | | 3422-3017/001 | 3422-3017/002 | 3422-3018/002 | | |
| 3422-3013 | 3422-3014 | | 3422-3013/001 | 3422-3013/002 | 3422-3014/002 | | 4×10,00 |
| 3422-3019 | 3422-3021 | | 3422-3019/001 | 3422-3019/002 | 3422-3021/002 | 4×8,00 | |
| 3422-3015 | 3422-3016 | | 3422-3015/001 | 3422-3015/002 | 3422-3016/002 | | |

Обозначение

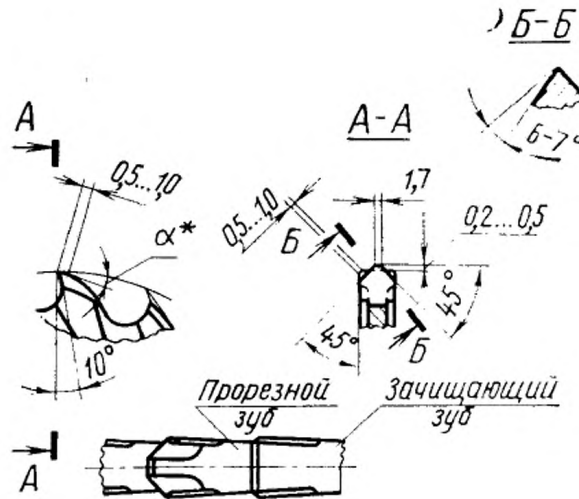
Примечание. Фрезы по 1-му ряду диаметров являются предпочтительными для применения.

Пример условного обозначения фрезы с крупным зубом диаметром $D=250$ мм;

Фреза 3422-3011 ГОСТ 20319—74

(Измененная редакция, Изм. № 1).

1.2. Форма и геометрия зуба фрез должны соответствовать указанным на черт. 2.



* $\alpha=16^\circ$ для фрез с крупным зубом; $\alpha=20^\circ$ для фрез со средним зубом.
Черт. 2

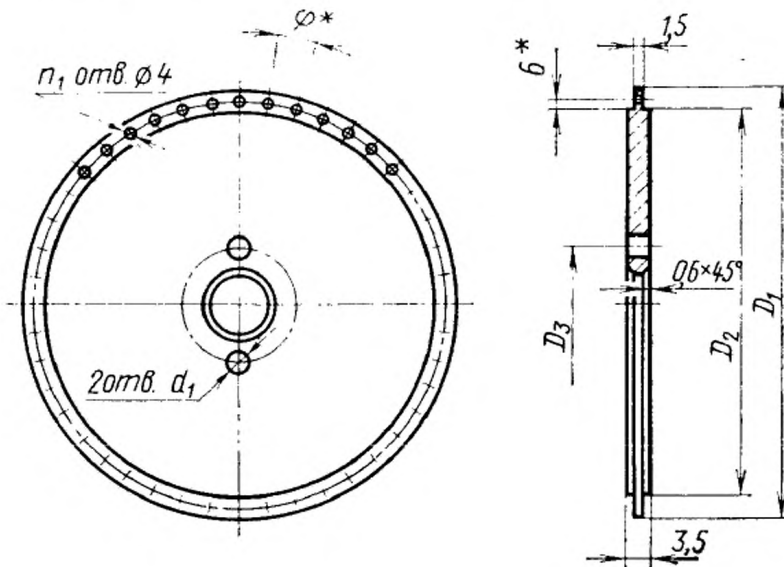
1.3. Окончательную заточку зубьев, а также шлифование по наружному диаметру и торцу сегментов следует производить в собранном виде.

1.4. Рекомендации по применению и эксплуатации фрез — по ГОСТ 20317—74.

1.5. Технические требования — по ГОСТ 4047—82.

2. КОНСТРУКЦИЯ И РАЗМЕРЫ ДИСКОВ (поз. 1)

2.1. Конструкция и размеры дисков должны соответствовать указанным на черт. 3 и в табл. 2.



* Размеры для справок.

Черт. 3

Таблица 2

| Обозначение дисков | Диаметр фрезы D | D_1 | D_2 | D_3 | d_1 | Φ | Число отверстий n_1 |
|--------------------|-------------------|-------|-------|-------|-------|--------|-----------------------|
| 3422-3011/001 | 250 | 210 | 185 | 62 | 12 | 8°34' | 42 |
| 3422-3017/001 | 280 | 240 | 215 | | | | |
| 3422-3013/001 | 315 | 270 | 245 | 80 | 16 | | |
| 3422-3019/001 | 355 | 310 | 285 | | | | |
| 3422-3015/001 | 400 | 350 | 326 | 100 | 22 | 6°40' | 54 |

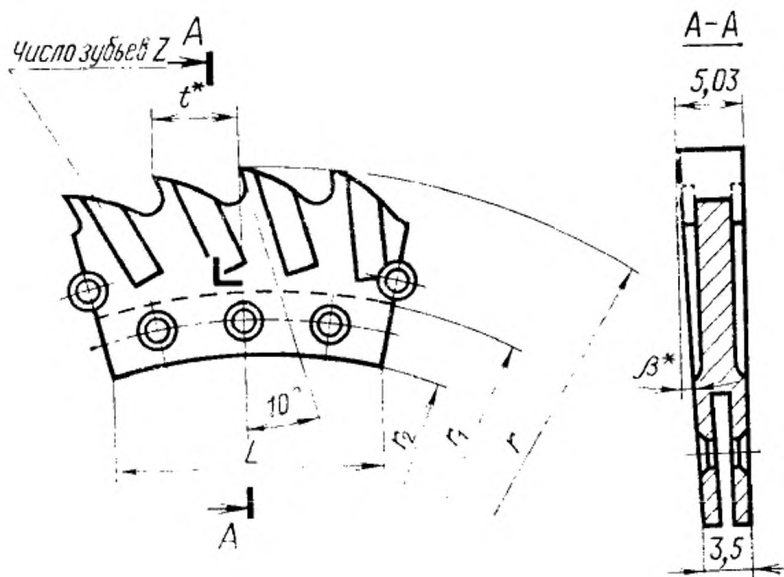
Пример условного обозначения диска для фрезы диаметром $D=250$ мм:

Диск 3422-3011/001 ГОСТ 20319—74

2.2. Технические требования— по ГОСТ 4047—82.

3. ОСНОВНЫЕ РАЗМЕРЫ СЕГМЕНТА (поз. 2)

3.1. Основные размеры сегмента должны соответствовать указанным на черт. 4 и в табл. 3.



* Размеры для справок.

Черт. 4

Таблица 3

Размеры, мм

| Обозначение сегмента | | Диаметр фрезы D | L | r | r_1 |
|----------------------|------------------|----------------------|-------|-------|-------|
| с крупным зубом | со средним зубом | | | | |
| 3422-3011/002 | 3422-3012/002 | 250 | 41,49 | 125,0 | 105 |
| 3422-3017/002 | 3422-3018/002 | 280 | 48,22 | 140,0 | 120 |
| 3422-3013/002 | 3422-3014/002 | 315 | 54,95 | 157,5 | 135 |
| 3422-3019/002 | 3422-3021/002 | 355 | 64,20 | 177,5 | 155 |
| 3422-3015/002 | 3422-3016/002 | 400 | 56,86 | 200,0 | 175 |

Продолжение табл. 3

Размеры, мм

| Обозначение сегмента | | r_2 | β | t | | z | |
|----------------------|------------------|-------|---------|--------------------|---------------------|--------------|--------------|
| с крупным зубом | со средним зубом | | | с крупным зубом | со средним зубом | круп- ных | сред- них |
| 3422-3011/002 | 3422-3012/002 | 92,5 | 1°19' | 14,01 | 9,34 | 4 | 6 |
| 3422-3017/002 | 3422-3018/002 | 107,5 | | 15,70 | 10,46 | | |
| 3422-3013/002 | 3422-3014/002 | 122,5 | 1°14' | 17,66 | 11,77 | | |
| 3422-3019/002 | 3422-3021/002 | 142,5 | | 19,90 | 13,27 | | |
| 3422-3015/002 | 3422-3016/002 | 163,0 | 1°10' | 17,44 | 11,62 | | |

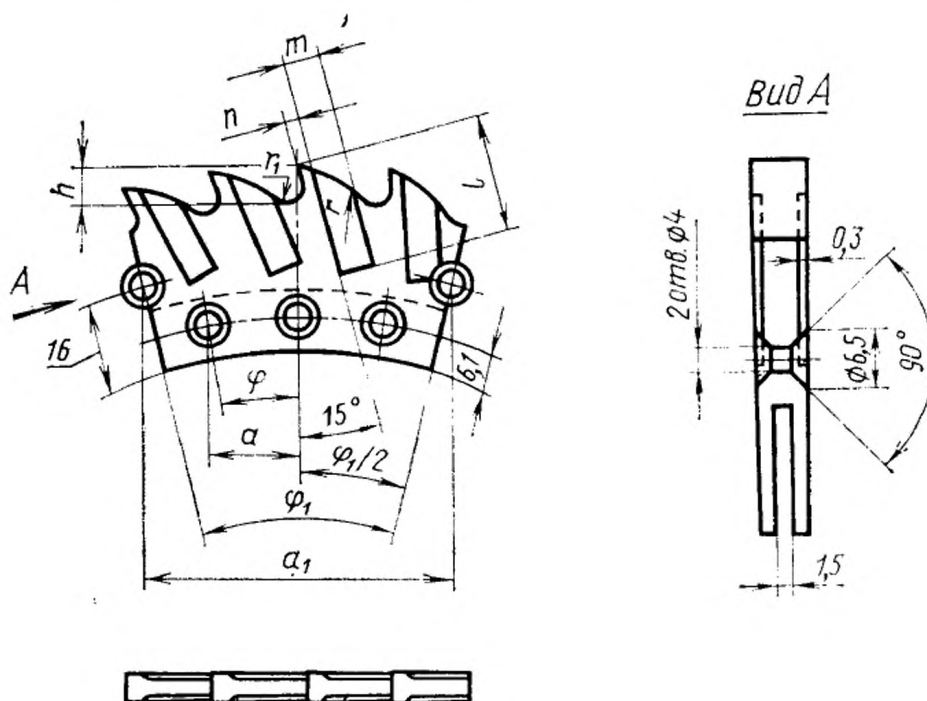
Пример условного обозначения сегмента для фрезы диаметром $D=250$ мм:

Сегмент 3422-3011/002 ГОСТ 20319—74

3.2. Конструктивные размеры сегмента указаны в рекомендуемом приложении.

3.3. Технические требования — по ГОСТ 4047—82, правила приемки — по ГОСТ 20329—74.

КОНСТРУКТИВНЫЕ РАЗМЕРЫ СЕГМЕНТА



Размеры, мм

| Диаметр фрезы D | a | a_1 | φ | φ_1 | l |
|-------------------|-------|-------|-----------|-------------|-----|
| 250 | 14,72 | 48,67 | 8°34' | 25°42' | 20 |
| 280 | 16,97 | 48,22 | | | |
| 315 | 19,21 | 62,12 | | | |
| 355 | 22,20 | 64,20 | 6°40' | 20°00' | 25 |
| 400 | 19,65 | 62,45 | | | |

Продолжение

Размеры, мм

| Диаметр фрезы D | Сегменты с числом зубьев $z=4$ | | | | | Сегменты с числом зубьев $z=6$ | | | | |
|----------------------|--------------------------------|-------|------|-----|-----|--------------------------------|-------|-----|-----|-----|
| | r | r_1 | h | m | n | r | r_1 | h | m | n |
| 250 | 16,9 | 2,9 | 6,35 | 6 | 3 | 10,9 | 2,1 | 4,2 | 5 | 2,5 |
| 280 | | | | | | 12,6 | | | | |
| 315 | 20,7 | 3,3 | 7,15 | 8 | | 12,6 | 2,4 | 4,8 | 6 | |
| 355 | | | | | | | | | | |
| 400 | | | | | | | | | | |