

**ВКЛАДЫШИ ДЕРЕВЯННЫЕ СМЕННЫЕ
ГЛУБОКИЕ ДЛИНОЙ ОТ 406 ДО 806 мм,
ШИРИНОЙ ОТ 306 ДО 706 мм
ДЛЯ МОДЕЛЬНЫХ ПЛИТ**

Конструкция и размеры

Издание официальное

**ВКЛАДЫШИ ДЕРЕВЯННЫЕ СМЕННЫЕ ГЛУБОКИЕ
ДЛИНОЙ ОТ 406 ДО 806 ММ, ШИРИНОЙ ОТ 306 ДО 706 ММ
ДЛЯ МОДЕЛЬНЫХ ПЛИТ**

**ГОСТ
20167—74**

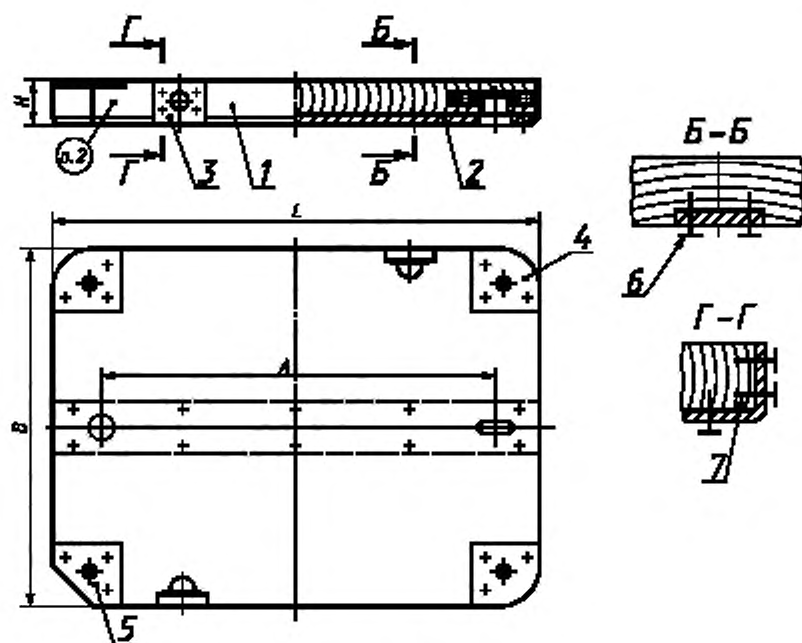
Конструкция и размеры

Deep changeable wooden inserts by length from 406 to 806 mm,
width from 306 to 706 mm for pattern plates.
Design and dimensions

ОКСТУ 3969

Дата введения 01.07.75

1. Конструкция и размеры глубоких вкладышей должны соответствовать указанным на черт. 1 и в табл. 1.



Черт. 1

Размеры в мм

Обозначение вкладыша	Применяемость	L	B	H	A	Масса, кг, не более	Поз. 1. Плита Кол. 1	Поз. 2. Пластина фиксирующая по ГОСТ 20173 Кол. 1	Поз. 3. Пластина подъема по ГОСТ 20174 Кол. 2	
							Обозначения			
0280-3019		406	306	50	300	4,7	0280-3019/001	0298-1091	0298-1061	
0280-3021				100		8,0			0280-3021/001	0298-1062
0280-3001		456	356	50	350	5,8	0280-3001/001	0298-1101	0298-1061	
0280-3002				100		10,1			0280-3002/001	0298-1062
0280-3003		506	406	50	400	7,0	0280-3003/001	0298-1102	0298-1061	
0280-3004				100		12,2			0280-3004/001	0298-1062
0280-3005		606	506	50	500	10,0	0280-3005/001	0298-1103	0298-1061	
0280-3006				100		17,8			0280-3006/001	0298-1062
0280-3007				150		26,0			0280-3007/001	0298-1065
0280-3010		806	706	50	700	17,3	0280-3010/001	0298-1104	0298-1061	
0280-3011				100		31,5			0280-3011/001	0298-1062
0280-3012				150		46,0			0280-3012/001	0298-1065
0280-3013				200		60,4			0280-3013/001	0298-1068
0280-3014				250		74,8			0280-3014/001	0298-1072
0280-3015				300		89,4			0280-3015/001	0298-1075

Продолжение

Обозначение вкладыша	Поз. 4. Пластина опорная по ГОСТ 20175 Кол. 3	Поз. 5. Пластина опорная по ГОСТ 20175 Кол. 1	Поз. 6. Шуруп по ГОСТ 1145		Поз. 7. Шуруп по ГОСТ 1145			
	Обозначения			Количество	Обозначение	Количество		
0280-3019	0298-1081	0298-1083	1—5 × 35.016	30	1—5 × 50.016	—		
0280-3021								
0280-3001								
0280-3002								
0280-3003								
0280-3004								
0280-3005								
0280-3006								
0280-3007							38	—
0280-3010							30	—
0280-3011							38	—
0280-3012							—	22
0280-3013							20	26
0280-3014							—	30
0280-3015							—	—

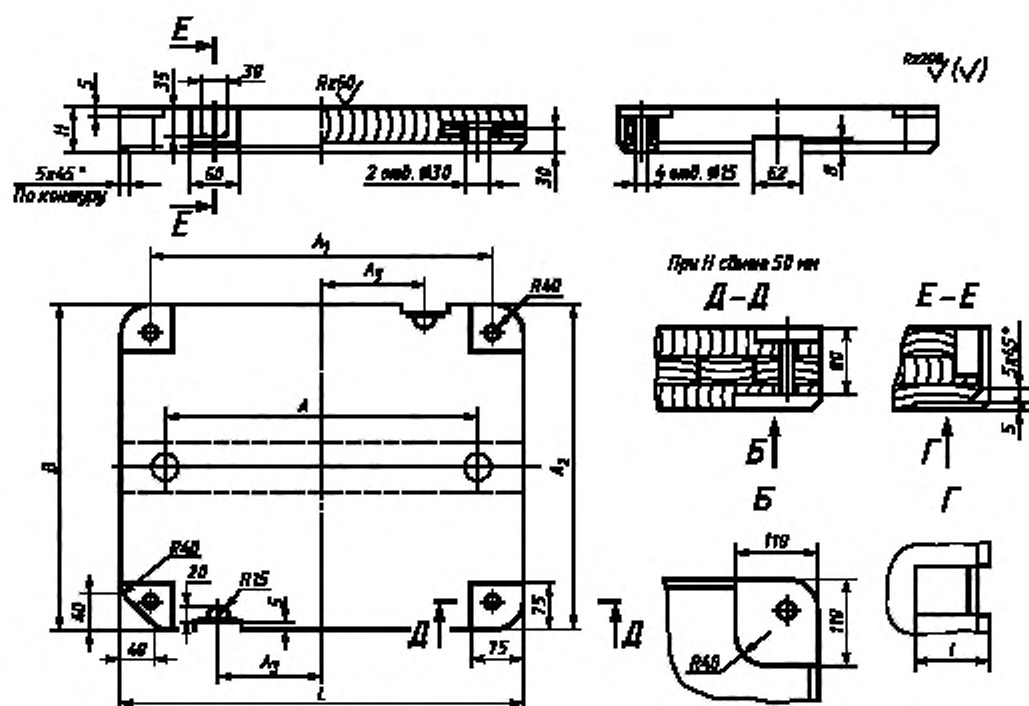
Пример условного обозначения вкладыша размерами $L = 406$ мм, $H = 50$ мм:

Вкладыш 0280-3019 ГОСТ 20167—74

(Измененная редакция, Изм. № 1).

2. Маркировать: обозначение вкладыша и товарный знак предприятия-изготовителя.

3. Конструкция и размеры плит (поз. 1) должны соответствовать указанным на черт. 2 и в табл. 2.



Черт. 2

Таблица 2

Размеры в мм

Обозначение плиты	Применяемость	L	B	H	A	A_1	A_2	A_3	l	Масса, кг, не более
0280-3019/001		406	306	50	300	340	240	130	25	3,0
0280-3021/001	100			6,1						
0280-3001/001		456	356	50	350	390	290	130	25	4,0
0280-3002/001	100			8,0						
0280-3003/001		506	406	50	400	440	340	130	25	5,0
0280-3004/001	100			10,0						
0280-3005/001		606	506	50	500	530	430	140	25	7,6
0280-3006/001	100			15,2						
0280-3007/001	150			22,8						
0280-3010/001		806	706	50	700	730	630	150	25	14,0
0280-3011/001	100			28,2						
0280-3012/001	150			42,4						
0280-3013/001	200			56,6						
0280-3014/001	250			70,8						
0280-3015/001	300	85,0								

Пример условного обозначения плиты размерами $L = 406$ мм, $H = 50$ мм:

Плита 0280-3019/001 ГОСТ 20167—74

(Измененная редакция, Изм. № 1).

4. Технические условия — по ГОСТ 20131.

(Измененная редакция, Изм. № 2).

ИНФОРМАЦИОННЫЕ ДАННЫЕ

1. РАЗРАБОТАН И ВНЕСЕН Министерством станкостроительной и инструментальной промышленности СССР

РАЗРАБОТЧИКИ

М.Ф. Калинина, руководитель темы; Л.И. Круглова

2. УТВЕРЖДЕН И ВВЕДЕН В ДЕЙСТВИЕ Постановлением Государственного комитета СССР по стандартам от 27.08.74 № 2067

3. ВЗАМЕН МН 1903—61

4. ССЫЛОЧНЫЕ НОРМАТИВНО-ТЕХНИЧЕСКИЕ ДОКУМЕНТЫ

Обозначение НТД, на который дана ссылка	Номер пункта
ГОСТ 1145—80	1
ГОСТ 20131—80	4
ГОСТ 20173—74	1
ГОСТ 20174—74	1
ГОСТ 20175—74	1

5. Ограничение срока действия снято Постановлением Госстандарта от 09.02.88 № 515

6. ИЗДАНИЕ (декабрь 2000 г.) с Изменениями № 1, 2, утвержденными в феврале 1982 г., декабре 1987 г. (ИУС 5—82, 3—88)

Редактор *В.И. Копысова*
Технический редактор *О.И. Власова*
Корректор *М.В. Бучная*
Компьютерная верстка *Л.А. Круговой*

Изд. лиц. № 02354 от 14.07.2000. Сдано в набор 18.10.2000. Подписано в печать 30.11.2000. Усл. печ. л. 0,93.
Уч.-изд. л. 0,50. Тираж 116 экз. С 6382. Зак. 1093.

ИПК Издательство стандартов, 107076, Москва, Колодезный пер., 14.

Набрано в Издательстве на ПЭВМ

Филиал ИПК Издательство стандартов — тип. "Московский печатник", 103062, Москва, Лялин пер., 6.
Плр № 080102