

УПАКОВКА

МЕТОД ОПРЕДЕЛЕНИЯ УДАРОЗАЩИТНЫХ СВОЙСТВ

Издание официальное



Москва
Стандартинформ
2008

УПАКОВКА

Метод определения ударозащитных свойств

Packages.

Test of impact protective properties

ГОСТ
18424—73

МКС 55.180

Постановлением Государственного комитета стандартов Совета Министров СССР от 13.02.73 № 347 дата введения установлена

01.01.74

Ограничение срока действия снято Постановлением Госстандарта от 26.11.91 № 1806

Настоящий стандарт распространяется на упаковку изделий, чувствительных к ударным перегрузкам, и устанавливает метод определения ударозащитных свойств упаковки.

1. СУЩНОСТЬ МЕТОДА

1.1. Сущность метода состоит:

в приложении удара к упаковке, помещенной на платформе ударного стенда; в воздействии на упаковку удара, возникающего при свободном падении на ударную площадку.

1.2. При испытании на ударном стенде определяют следующие показатели:

максимальную перегрузку G_n , действующую на упакованное изделие в момент удара, выраженную в единицах g ($g = 9,81 \text{ м/с}^2$);

длительность действия перегрузки τ_n на упакованное изделие в мс;

максимальную перегрузку $G_{ст}$, действующую на упаковку, выраженную в единицах g ;

длительность действия перегрузки $\tau_{ст}$ на упаковку в мс;

коэффициент передачи удара упаковкой изделию.

1.3. При испытании на удар при свободном падении определяют следующие показатели:

максимальную перегрузку G_n , действующую на упакованное изделие в момент удара, выраженную в единицах g ;

длительность действия перегрузки τ_n на упакованное изделие в мс.

2. ОБОРУДОВАНИЕ И АППАРАТУРА

2.1. Подъемный механизм и ударная площадка, применяемые для испытания упаковки при свободном падении, должны соответствовать требованиям ГОСТ 18425—73.

2.2. Испытания упаковки ударом (толчком) проводят на ударном стенде, обеспечивающем воспроизведение ударов длительностью 1—150 мс и перегрузок до 200 g .

Форма ударного импульса должна быть близкой к полусинусоиде.

2.2.1. Размеры платформы ударного стенда должны быть такими, чтобы основание упаковки не выступало за ее края.

2.3. Параметры ударных перегрузок на платформе ударного стенда и на упакованном изделии регистрируются акселерометрами, включаемыми в соответствии со схемами, приведенными на черт. 1 и 2 приложения.

2.3.1. Измерительная аппаратура должна иметь частотный диапазон, обеспечивающий измерение параметров ударов длительностью 1—150 мс и перегрузок до 200 g. Масса акселерометра, установленного на упакованном изделии, не должна превышать:

- 1 % от массы упакованного изделия при его величине не более 2 кг;
- 3 % от массы упакованного изделия при его величине более 2 кг.

2.3.2. Измерительная аппаратура должна обеспечивать измерение амплитуды и длительности ударного импульса с погрешностью ± 20 %.

3. ОТБОР ОБРАЗЦОВ И ПОДГОТОВКА К ИСПЫТАНИЮ

3.1. Количество образцов для испытаний должно соответствовать требованиям стандартов или другой нормативно-технической документации на упаковку конкретного вида изделий.

3.2. Образцы должны быть собраны в соответствии с требованиями стандарта или другой нормативно-технической документации на упаковку конкретного вида изделий.

3.3. Образцы перед испытанием кондиционируют в атмосферных условиях с относительной влажностью воздуха $\phi - (65 \pm 2)$ % и температурой $t - (20 \pm 2)$ °С, если в стандартах или другой нормативно-технической документации на упаковку конкретного вида изделий не указаны другие условия.

Длительность кондиционирования устанавливается в стандартах или другой нормативно-технической документации на упаковку конкретного вида изделий.

3.4. Высота падения, количество падений в заданном положении при испытании на свободное падение, а также направление и количество ударов и параметры ударных перегрузок при испытании на ударном стенде устанавливаются в соответствии со стандартами или другой нормативно-технической документацией на упаковку конкретного вида изделий.

3.5. Испытания проводят на одиночный или многократный удар в соответствии с требованиями стандартов или другой нормативно-технической документацией на упаковку конкретных видов изделий.

При испытании на одиночный удар измерение параметров перегрузок должно проводиться при трех ударах в каждом из заданных направлений, а при испытании на многократный удар — при последних трех ударах.

3.6. На упакованном изделии акселерометр устанавливают в контрольной точке, которую выбирают с таким расчетом, чтобы при ударе максимально снизить влияние вибрации упакованного изделия на акселерометр.

3.6.1. Контрольную точку на платформе ударного стенда, в которой устанавливают акселерометр, выбирают в непосредственной близости от места установки (крепления) упаковки.

3.6.2. При измерении параметров ударных перегрузок акселерометры должны быть ориентированы таким образом, чтобы линия их действия совпадала с направлением удара.

4. ПРОВЕДЕНИЕ ИСПЫТАНИЙ

4.1. Испытание образцов должно проводиться в тех же атмосферных условиях, в которых они кондиционировались.

4.2. Испытания на удар при свободном падении

4.2.1. Испытуемый образец закрепляют в захватах подъемного механизма, поднимают на заданную высоту в заданном положении и сбрасывают на ударную площадку с одновременным измерением параметров ударной перегрузки, действующей на упакованное изделие.

4.3. Испытания на удар, воспроизводимый ударным стендом

4.3.1. Испытуемый образец устанавливают на платформе ударного стенда в положении, установленном стандартом или другой нормативно-технической документацией на упаковку конкретного вида изделий.

4.3.2. Устанавливают необходимый режим работы ударного стенда и производят его включение с одновременным измерением параметров ударных перегрузок на платформе стенда и на упакованном изделии.

5. ОБРАБОТКА РЕЗУЛЬТАТОВ ИСПЫТАНИЙ

5.1. За величину перегрузки следует принимать амплитуду ударного импульса без высокочастотных наложений, что соответствует амплитуде импульса, изображенного на черт. 3 приложения пунктирной линией.

За величину длительности следует принимать ширину ударного импульса в его основании.

5.1.1. Максимальную перегрузку (G_n) вычисляют по формуле

$$G_n = \frac{G_{n1} + G_{n2} + G_{n3}}{3},$$

где G_{n1} , G_{n2} , G_{n3} — максимальные перегрузки, измеренные на упакованном изделии.

5.1.2. Длительность перегрузок (τ_n) вычисляют по формуле

$$\tau_n = \frac{\tau_{n1} + \tau_{n2} + \tau_{n3}}{3},$$

где τ_{n1} , τ_{n2} , τ_{n3} — длительности измеренных перегрузок.

5.1.3. За результат измерения перегрузки и длительности на упакованном изделии принимают среднее арифметическое результатов трех измерений в каждом из направлений на каждом из выбранных образцов.

5.2. Максимальную перегрузку и ее длительность, задаваемые на ударном стенде, вычисляют аналогично перегрузке и длительности, воспринимаемому упакованным изделием.

5.3. При испытании упаковки на ударном стенде вычисляют коэффициент передачи (K_n) по формуле

$$K_n = \frac{G_n}{G_{ст}},$$

где G_n — перегрузка на упакованном изделии;

$G_{ст}$ — перегрузка, действующая на упаковку.

5.4. Упаковку считают выдержавшей испытания при свободном падении, если параметры ударной перегрузки, действующей на упакованное изделие, не превышают допустимых величин, предусмотренных нормативно-технической документацией на изделие.

5.5. Упаковку считают выдержавшей испытания на ударном стенде, если коэффициент передачи (п. 5.3.) не превышает коэффициента передачи, конструктивно заложенного в упаковку.

5.6. Результаты испытаний оформляются протоколом, который должен содержать следующие данные:

полное описание, включая размеры, спецификацию, конструкцию упаковки, фурнитуру, амортизацию, средства соединения, укупорку и армирование, обозначения нормативно-технической документации, по которой изготовлена упаковка;

число образцов, взятых для испытаний;

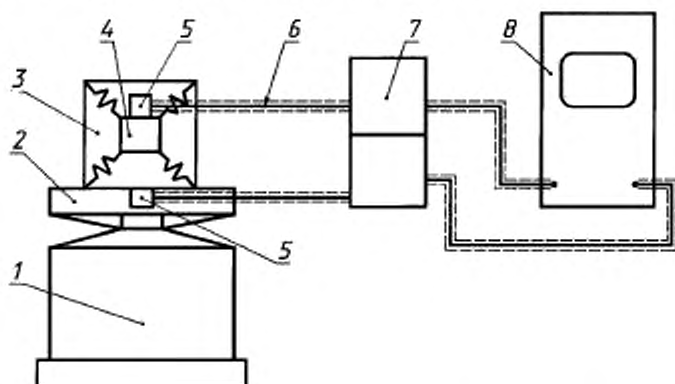
условия испытания и кондиционирования (температуру и относительную влажность, время кондиционирования);

положение, в котором испытывалась упаковка;

значения полученных показателей для каждого образца и для всех отобранных образцов;

заключение по результатам испытаний.

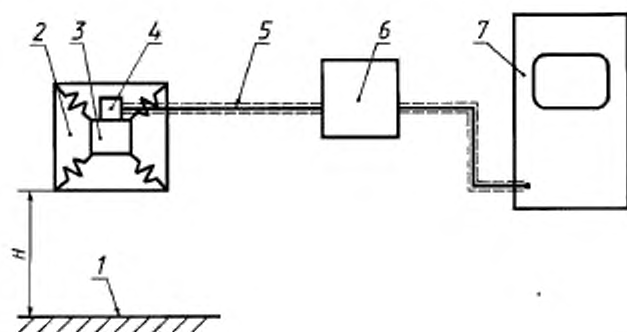
СХЕМА ИЗМЕРЕНИЙ ПРИ ИСПЫТАНИИ НА УДАРНОМ СТЕНДЕ



1 — ударный стенд; 2 — платформа ударного стенда; 3 — транспортная тара;
4 — упакованное изделие; 5 — акселерометры; 6 — кабельные линии;
7 — усилительное или согласующее устройство, 8 — регистрирующее устройство

Черт. 1

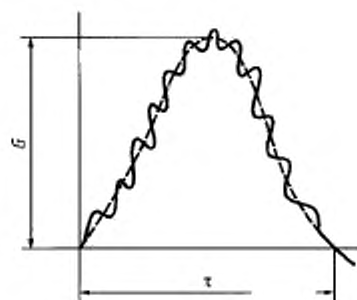
СХЕМА ИЗМЕРЕНИЙ ПРИ ИСПЫТАНИИ НА УДАР ПРИ СВОБОДНОМ ПАДЕНИИ



1 — ударная площадка; 2 — транспортная тара; 3 — упакованное изделие;
4 — акселерометр; 5 — кабельные линии; 6 — усилительное или согласующее устройство; 7 — регистрирующее устройство

Черт. 2

ОПРЕДЕЛЕНИЕ АМПЛИТУДЫ И ДЛИТЕЛЬНОСТИ УДАРНОГО ИМПУЛЬСА



a — амплитуда; τ — длительность

Черт. 3