

**РЕЗЦЫ СТРОГАЛЬНЫЕ ПОДРЕЗНЫЕ
С ПЛАСТИНАМИ ИЗ ТВЕРДОГО СПЛАВА**

КОНСТРУКЦИЯ И РАЗМЕРЫ

Издание официальное

М Е Ж Г О С У Д А Р С Т В Е Н Н Ы Й С Т А Н Д А Р Т

**РЕЗЦЫ СТРОГАЛЬНЫЕ ПОДРЕЗНЫЕ
С ПЛАСТИНАМИ ИЗ ТВЕРДОГО СПЛАВА****Конструкция и размеры**Carbid tipped undercutting planing tools.
Design and dimensions**ГОСТ
18893—73*****Взамен
ГОСТ 9796—61
в части типов IV, V;
МН 630—64; МН 631—64**

Постановлением Государственного комитета стандартов Совета Министров СССР от 12 июня 1973 г. № 1441 срок введения установлен

с 01.07.74

Ограничение срока действия снято Постановлением Госстандарта от 20.03.81 № 1460

1. Настоящий стандарт распространяется на подрезные строгальные резцы с пластинами из твердого сплава.

В стандарте учтены требования стандарта ИСО 241—75.

(Измененная редакция, Изм. № 1).

2. Резцы должны изготавливаться следующих типов:

1 — подрезные изогнутые;

2 — подрезные прямые.

3. Конструкция и размеры резцов должны соответствовать указанным на черт. 1—2 и в табл. 1—2.

Издание официальное

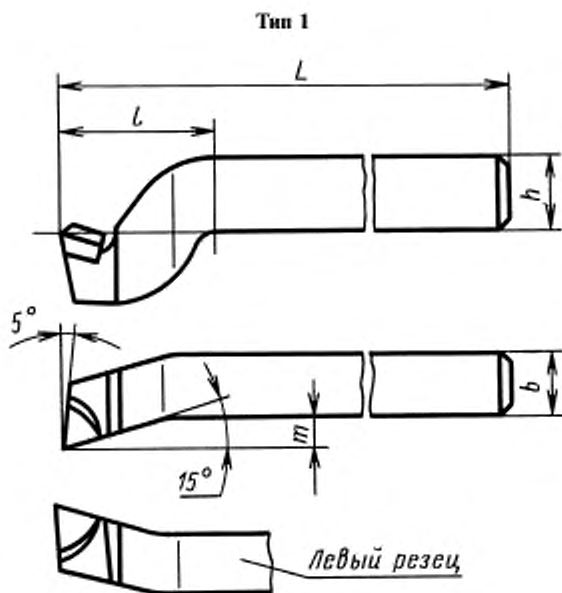
Перепечатка воспрещена

★

* Издание (март 2000 г.) с Изменениями № 1, 2, утвержденными в апреле 1981 г.,
феврале 1985 г. (ИУС 6—81, 5—85)

© Издательство стандартов, 1973

© ИПК Издательство стандартов, 2000



Тип пластины — 06 по ГОСТ 25397—90

Черт. 1

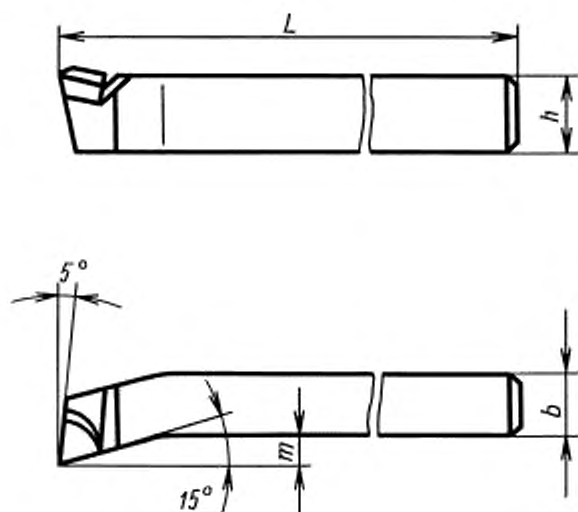
Таблица 1

Резцы				мм			
Правые		Левые		Сечение реза $h \times b$	L	l	m
Обозначение	Приме- няемость	Обозначение	Приме- няемость				
2175-0021		2175-0022		20 × 16	190	40	8,0
2175-0023		2175-0024		25 × 20	220	50	10,0
2175-0025		2175-0026		32 × 25	280	63	12,5
2175-0027		2175-0028		40 × 32	340	80	15,0
2175-0029		2175-0030		50 × 40	400	100	20,0
2175-0031		2175-0032		63 × 50	500	125	25,0

Пример условного обозначения правого резца типа 1, сечением $h \times b = 20 \times 16$ мм, с пластиной из твердого сплава марки Т15К6:

Резец 2175-0021 Т15К6 ГОСТ 18893—73

Тип 2



Тип пластины —06 по ГОСТ 25397—90

Черт. 2

Таблица 2

Резцы				Сечение реза $h \times b$	L	m
Правые		Левые				
Обозначение	Применяемость	Обозначение	Применяемость			
2174-0021		2174-0022		20 × 16	170	8,0
2174-0023		2174-0024		25 × 20	200	10,0
2174-0025		2174-0026		32 × 25	250	12,5
2174-0027		2174-0028		40 × 32	300	15,0
2174-0029		2174-0030		50 × 40	350	20,0
2174-0031		2174-0032		63 × 50	450	25,0

Пример условного обозначения правого резца типа 2, сечением $h \times b = 20 \times 16$ мм, с пластиной из твердого сплава марки Т15К6:

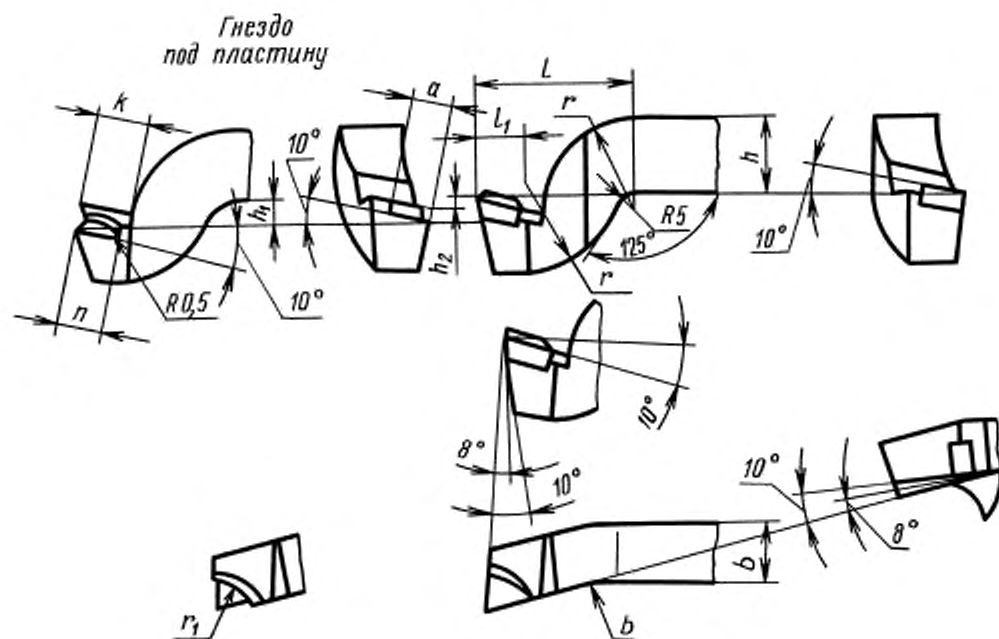
Резец 2174-0021 Т15К6 ГОСТ 18893—73

(Измененная редакция, Изм. № 2).

4. Элементы конструкции и геометрические параметры резцов указаны в приложении.
5. Форма заточки и доводка режущей части — по приложению 2 ГОСТ 18877—73.
6. Технические требования — по ГОСТ 5688—61.
7. **(Исключен. Изм. № 2).**

ЭЛЕМЕНТЫ КОНСТРУКЦИИ И ГЕОМЕТРИЧЕСКИЕ ПАРАМЕТРЫ РЕЗЦОВ

Тип 1



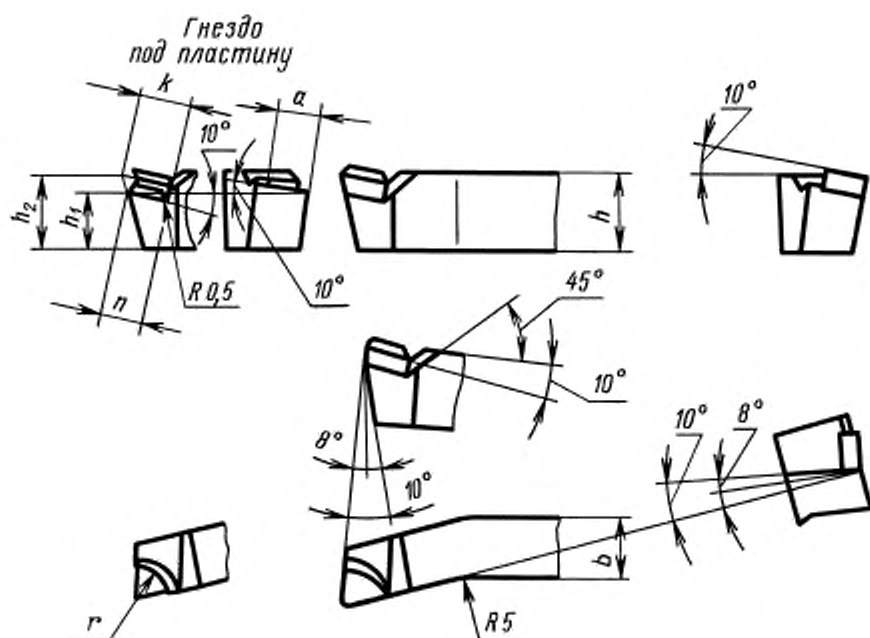
Черт. 1

Таблица 1

Размеры в мм

Сечение резца $h \times b$	l	l_1	r	r_1	a	n	h_1	h_2	K	Обозначение пластин по ГОСТ 25397—90	
										для правых резцов	для левых резцов
20 × 16	40	11	25	6,0	12	8,5	4,5	2,5	12	06050	06060
25 × 20	50	15	30	8,0	16	12,1	5,5	3,0	17	06090	06100
32 × 25	63	20	37	10,0	20	15,7	6,5	3,5	20	06130	06140
40 × 32	80	27	45	12,5	25	17,3	7,5	4,0	23	06170	06180
50 × 40	100	35	55		32	16,7	9,5	5,0		06270	06280
63 × 50	125	43	68							06270	06280

Тип 2



Черт. 2

Таблица 2

Размеры в мм

Сечение резца $h \times b$	r	a	$л$	h_1	h_2	K	Обозначение пластин по ГОСТ 25397—90	
							для правых резцов	для левых резцов
20 × 16	6,0	12	8,5	15,8	17,8	9	06050	06060
25 × 20	8,0	16	12,1	19,8	22,3	13	06090	06100
32 × 25	10,0	20	15,7	25,7	28,7	16	06130	06140
40 × 32	12,5	25	17,3	32,2	35,7	18	06170	06180
50 × 40			16,7	40,0	44,5		06270	06280
63 × 50			53,0	57,5	06270		06280	

(Измененная редакция, Изм. № 2).

Редактор *М.И. Максимова*
Технический редактор *Л.А. Кузнецова*
Корректор *В.И. Калуркина*
Компьютерная верстка *В.И. Грищенко*

Изд. лиц. № 021007 от 10.08.95. Сдано в набор 03.04.2000. Подписано в печать 04.05.2000. Усл. печ. л. 0,93.
Уч.-изд. л. 0,57. Тираж 149 экз. С 5047. Зак. 403.

ИПК Издательство стандартов, 107076, Москва, Колодезный пер., 14.
Набрано в Издательстве на ПЭВМ
Филиал ИПК Издательство стандартов — тип. "Московский печатник", 103062, Москва, Лялин пер., 6.
Плр № 080102