

# ГОСТ 18432—73

## ВТУЛКИ КОНДУКТОРНЫЕ БЫСТРОСМЕННЫЕ

Конструкция и размеры

Quick-renewable jig bushes.

Design and dimensions

Взамен  
ГОСТ 15363—70,  
ОСТ 4924,  
МН 3892-62—  
МН 3894-62  
МН 5530—64

Постановлением Государственного комитета стандартов Совета Министров СССР от 15 февраля 1973 г. № 372 срок действия установлен

с 01.07 1974 г.

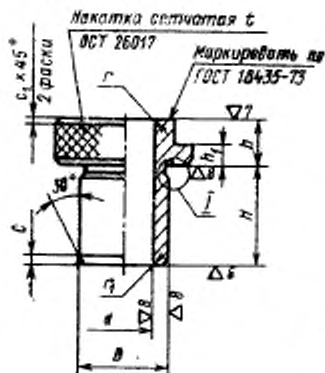
до 01.07 1979 г.

Несоблюдение стандарта преследуется по закону

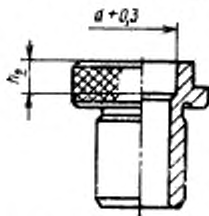
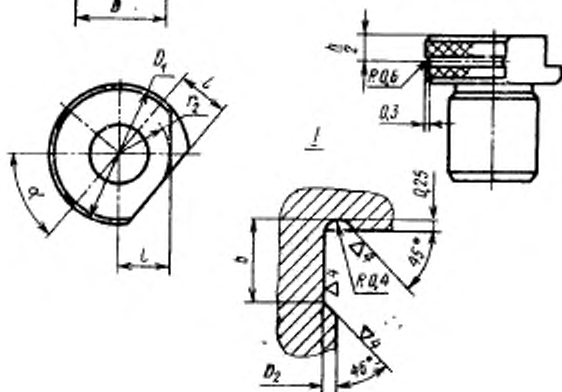
1. Настоящий стандарт распространяется на быстросменные кондукторные втулки для приспособлений к металлорежущему оборудованию.

Стандарт соответствует рекомендациям СЭВ по стандартизации РС 3482—72, РС 3485—72, РС 431—71 и РС 1857—69.

2. Конструкция и размеры втулок должны соответствовать указанным на чертеже и в таблице.

Для втулок с  $d > 6,0$  мм

▽5(▽)

Для втулок с  $d \leq 6,0$  ммДля втулок диаметром D  
с предельными отклонениями по D,

## Размеры в мм

| Прод. откл.<br>D по D <sub>1</sub> | Обозначения втулок                 |                         | d, не более | D* (прод. откл.<br>по D или D <sub>1</sub> ) | H    | D <sub>2</sub> | D <sub>3</sub> | h <sub>2</sub> | b   | r   | r <sub>1</sub> | r <sub>2</sub> ±0,01 | ε   | f   | α   | Масса**<br>1000 шт., кг |  |   |                |                |                |   |   |                |                      |   |   |   |
|------------------------------------|------------------------------------|-------------------------|-------------|--|------|----------------|----------------|----------------|-----|-----|----------------|----------------------|-----|-----|-----|-------------------------|--|---|----------------|----------------|----------------|---|---|----------------|----------------------|---|---|---|
|                                    | Прод. откл.<br>D по D <sub>1</sub> | Примечания<br>к таблице |             |  |      |                |                |                |     |     |                |                      |     |     |     |                         | D* (прод. откл.<br>по D или D <sub>1</sub> ) | H | D <sub>2</sub> | D <sub>3</sub> | h <sub>2</sub> | b | r | r <sub>1</sub> | r <sub>2</sub> ±0,01 | ε | f | α |
|                                    |                                    |                         |             |  |      |                |                |                |     |     |                |                      |     |     |     |                         |  |   |                |                |                |   |   |                |                      |   |   |   |
| 7051-4601                          | 7051-4602                          |                         |             |  | 6,3  |                |                | 8              |     |     |                |                      |     |     |     | 7,50                    |  |   |                |                |                |   |   |                |                      |   |   |   |
| 7051-4603                          | 7051-4604                          |                         |             |  | 8,0  |                |                | 10             | 1,0 |     |                | 4,25                 | 0,2 | 0,2 |     | 9,90                    |  |   |                |                |                |   |   |                |                      |   |   |   |
| 7051-4605                          | 7051-4606                          |                         | 3,4         | 6,3  | 10,0 | 12             | 6,0            | 12             |     |     |                |                      |     |     |     | 8,10                    |  |   |                |                |                |   |   |                |                      |   |   |   |
| 7051-4607                          | 7051-4608                          |                         |             |  | 12,0 |                |                | 14             |     |     |                |                      |     |     |     | 8,50                    |  |   |                |                |                |   |   |                |                      |   |   |   |
| 7051-4611                          | 7051-4612                          |                         |             |  | 16,0 |                |                |                |     |     |                |                      |     |     |     | 9,20                    |  |   |                |                |                |   |   |                |                      |   |   |   |
| 7051-4613                          | 7051-4614                          |                         |             |  | 6,3  | 14             |                | 4              |     |     |                | 5,00                 |     |     |     | 11,70                   |  |   |                |                |                |   |   |                |                      |   |   |   |
| 7051-4615                          | 7051-4616                          |                         |             |  | 8,0  | 16             |                | 6              |     |     |                | 6,00                 |     |     |     | 14,70                   |  |   |                |                |                |   |   |                |                      |   |   |   |
| 7051-4617                          | 7051-4618                          |                         |             |  | 8,0  | 14             |                |                |     |     |                | 5,00                 |     |     |     | 12,10                   |  |   |                |                |                |   |   |                |                      |   |   |   |
| 7051-4621                          | 7051-4622                          |                         |             |  |      | 16             |                |                |     |     |                | 6,00                 |     |     |     | 15,10                   |  |   |                |                |                |   |   |                |                      |   |   |   |
| 7051-4623                          | 7051-4624                          |                         |             |  | 10,0 | 14             |                | 8              |     |     |                | 5,00                 |     |     |     | 12,60                   |  |   |                |                |                |   |   |                |                      |   |   |   |
| 7051-4625                          | 7051-4626                          |                         | 4,5         | 8,0  |      | 16             | 7,7            | 9              | 1,6 | 0,6 | 0,3            | 6,00                 | 0,3 | 0,4 | 0,8 | 15,60                   |  |   |                |                |                |   |   |                |                      |   |   |   |
| 7051-4627                          | 7051-4628                          |                         |             |  | 12,0 | 14             |                | 10             |     |     |                | 5,00                 |     |     |     | 13,10                   |  |   |                |                |                |   |   |                |                      |   |   |   |
| 7051-4631                          | 7051-4632                          |                         |             |  |      | 16             |                |                |     |     |                | 6,00                 |     |     |     | 16,10                   |  |   |                |                |                |   |   |                |                      |   |   |   |
| 7051-4633                          | 7051-4634                          |                         |             |  | 16,0 | 14             |                | 12             |     |     |                | 5,00                 |     |     |     | 14,20                   |  |   |                |                |                |   |   |                |                      |   |   |   |
| 7051-4635                          | 7051-4636                          |                         |             |  |      | 16             |                |                |     |     |                | 6,00                 |     |     |     | 17,20                   |  |   |                |                |                |   |   |                |                      |   |   |   |
| 7051-4637                          | 7051-4638                          |                         | 5,2         | 9,0  | 6,3  | 18             | 8,7            | 4              |     |     |                | 7,00                 |     |     |     | 18,60                   |  |   |                |                |                |   |   |                |                      |   |   |   |
| 7051-4641                          | 7051-4642                          |                         |             |  | 8,0  |                |                | 6              |     |     |                |                      |     |     |     | 19,20                   |  |   |                |                |                |   |   |                |                      |   |   |   |

## Размеры в мм

| Обозначение втулок                 |                               |                    | d, не более | H    | D <sub>1</sub> | D <sub>2</sub> | A (прец. откл. по III) | h <sub>1</sub> | b | r   | r <sub>1</sub> | r <sub>2</sub> max | c | ε <sub>1</sub> | ε   | Масса**<br>1000 шт., кг |       |
|------------------------------------|-------------------------------|--------------------|-------------|------|----------------|----------------|------------------------|----------------|---|-----|----------------|--------------------|---|----------------|-----|-------------------------|-------|
| Прод. откл.<br>D по D <sub>1</sub> | Прекр.<br>D по D <sub>2</sub> | Применен-<br>ность |             |      |                |                |                        |                |   |     |                |                    |   |                |     |                         |       |
| 7051-4643                          | 7051-4644                     |                    | 5,2         | 10,0 | 18             | 8,7            | 9                      | 8              |   |     |                |                    |   |                |     | 19,80                   |       |
| 7051-4645                          | 7051-4646                     |                    |             | 12,0 |                |                |                        | 10             |   |     |                |                    |   |                |     | 20,50                   |       |
| 7051-4647                          | 7051-4648                     |                    |             | 16,0 |                |                |                        | 12             |   |     |                |                    |   |                |     | 21,20                   |       |
| 7051-4651                          | 7051-4652                     |                    |             | 8,0  |                |                |                        | 4              |   |     |                | 7,00               |   |                |     | 21,80                   |       |
| 7051-4653                          | 7051-4654                     |                    | 6,0         | 10,0 | 19             | 9,7            |                        | 6              |   |     |                |                    |   |                |     | 22,10                   |       |
| 7051-4655                          | 7051-4656                     |                    |             | 12,0 |                |                |                        | 8              |   |     |                |                    |   |                |     | 22,80                   |       |
| 7051-4657                          | 7051-4658                     |                    |             | 16,0 |                |                |                        | 12             |   |     |                |                    |   |                |     | 24,40                   |       |
| 7051-4661                          | 7051-4662                     |                    |             | 20,0 |                |                |                        | 14             |   |     |                |                    |   |                |     | 25,90                   |       |
| 7051-4663                          | 7051-4664                     |                    |             | 8,0  |                |                | 10                     | 4              |   | 1,6 | 0,8            | 0,4                |   | 0,3            | 0,4 | 0,8                     | 23,70 |
| 7051-4665                          | 7051-4666                     |                    |             | 10,0 | 20             |                |                        |                |   |     |                |                    |   |                |     | 24,70                   |       |
| 7051-4667                          | 7051-4668                     |                    |             | 12,0 |                |                |                        |                |   |     |                |                    |   |                |     | 25,50                   |       |
| 7051-4671                          | 7051-4672                     |                    | 6,7         | 16,0 |                | 10,7           |                        |                |   |     |                |                    |   |                |     | 27,40                   |       |
| 7051-4673                          | 7051-4674                     |                    |             | 20,0 |                |                |                        |                |   |     |                |                    |   |                |     | 29,30                   |       |
| 7051-4675                          | 7051-4676                     |                    |             | 8,0  | 18             |                |                        |                |   |     |                |                    |   |                |     | 18,20                   |       |
| 7051-4677                          | 7051-4678                     |                    | 7,5         | 12,0 | 22             | 11,7           |                        |                |   |     |                |                    |   |                |     | 28,60                   |       |
| 7051-4681                          | 7051-4682                     |                    |             | 10,0 | 16             |                |                        |                |   |     |                |                    |   |                |     | 20,00                   |       |
| 7051-4683                          | 7051-4684                     |                    |             |      | 22             |                |                        |                |   |     |                |                    |   |                |     | 29,80                   |       |

Продолжение

## Размеры в мм

| Обозначения втулки             |                                | H  | D <sub>1</sub> | D <sub>2</sub>                           | A                                 | h <sub>3</sub> | b   | r   | r <sub>1</sub> | r <sub>2</sub> | c   | c <sub>1</sub> | α   | Масса**<br>1000 шт., кг |
|--------------------------------|--------------------------------|--|----------------|--|-----------------------------------|----------------|-----|-----|----------------|----------------|-----|----------------|-----|-------------------------|
| Прод. отв. D по А <sub>1</sub> | Прод. отв. D по А <sub>2</sub> |  |                |  |                                   |                |     |     |                |                |     |                |     |                         |
| Применяемость                  | Прод. отв. D по А <sub>2</sub> | D* (прод. отв. по А или А <sub>1</sub> ) | d, не более    | D* (прод. отв. по А или А <sub>1</sub> ) | h (прод. отв. по А <sub>2</sub> ) |                |     |     |                |                |     |                |     |                         |
| 7051-4685                      | 7051-4686                      | 12,0                                     | 18             |  |                                   |                |     |     |                | 6,5            |     |                |     | 21,10                   |
| 7051-4687                      | 7051-4688                      |  | 22             |  |                                   |                |     |     |                | 8,5            |     |                |     | 30,90                   |
| 7051-4691                      | 7051-4692                      | 16,0                                     | 18             | 11,7                                     |                                   |                | 0,8 | 0,4 | 0,8            | 6,5            |     |                |     | 23,20                   |
| 7051-4693                      | 7051-4694                      |  | 22             |  |                                   |                |     |     |                | 8,5            |     |                |     | 33,00                   |
| 7051-4695                      | 7051-4696                      | 20,0                                     | 18             |  |                                   |                |     |     |                | 6,5            |     |                |     | 25,40                   |
| 7051-4697                      | 7051-4698                      | 8,0                                      | 22             |  |                                   |                |     |     |                | 8,5            |     |                |     | 35,20                   |
| 7051-4701                      | 7051-4702                      |  |                |  |                                   |                |     |     |                |                | 0,4 |                |     | 34,50                   |
| 7051-4703                      | 7051-4704                      | 10,0                                     |                |  |                                   |                |     |     |                |                |     |                |     | 35,60                   |
| 7051-4705                      | 7051-4706                      | 12,0                                     | 24             | 13,7                                     | 10,4                              | 1,6            |     |     |                | 9,5            |     |                | 30° | 37,00                   |
| 7051-4707                      | 7051-4708                      | 16,0                                     |                |  |                                   |                |     |     |                |                |     |                |     | 39,80                   |
| 7051-4711                      | 7051-4712                      | 20,0                                     |                |  |                                   |                |     |     |                |                |     |                |     | 42,70                   |
| 7051-4713                      | 7051-4714                      | 10,0                                     |                |  |                                   |                | 1,0 | 0,6 |                |                |     |                |     | 41,90                   |
| 7051-4715                      | 7051-4716                      | 12,0                                     |                |  |                                   |                |     |     |                |                |     |                |     | 43,70                   |
| 7051-4717                      | 7051-4718                      | 16,0                                     | 26             | 15,7                                     |                                   | 2,0            |     |     |                | 10,5           |     |                |     | 47,20                   |
| 7051-4721                      | 7051-4722                      | 20,0                                     |                |  |                                   |                |     |     |                |                |     |                |     | 50,90                   |
| 7051-4723                      | 7051-4724                      | 25,0                                     |                |  |                                   |                |     |     |                |                |     |                |     | 55,40                   |
| 7051-4725                      | 7051-4726                      | 12,0                                     | 25             | 17,5                                     |                                   |                | 1,2 | 0,8 |                | 10,0           |     |                | 45° | 37,70                   |

Продолжение

Размеры в мм

| Прод. откл.<br>D по D <sub>1</sub> | Обозначение втулок                 |            | d, не более | D <sub>2</sub> (прец. откл. по D <sub>2</sub> или D <sub>1</sub> ) | D <sub>3</sub> | h (прец. откл. по h <sub>1</sub> ) | h <sub>2</sub> | b   | r   | r <sub>1</sub> | r <sub>2</sub> | c    | t   | e   | Масса**<br>1000 шт., кг |
|------------------------------------|------------------------------------|------------|-------------|--|----------------|------------------------------------|----------------|-----|-----|----------------|----------------|------|-----|-----|-------------------------|
|                                    | Прод. откл.<br>D по D <sub>1</sub> | Примечание |             |  |                |                                    |                |     |     |                |                |      |     |     |                         |
| 7051-4727                          | 7051-4728                          |            |             | 10,0   | 30             |                                    |                |     |     |                |                | 12,5 |     |     | 55,70                   |
| 7051-4731                          | 7051-4732                          |            |             | 12,0   | 25             |                                    |                |     |     |                |                | 10,0 |     |     | 41,00                   |
| 7051-4733                          | 7051-4734                          |            |             |  | 30             |                                    |                |     |     |                |                | 12,5 |     |     | 58,00                   |
| 7051-4735                          | 7051-4736                          |            |             | 16,0   | 25             |                                    |                |     |     |                |                | 10,0 |     |     | 45,40                   |
| 7051-4737                          | 7051-4738                          |            | 12,0        | 18,0   | 30             | 17,5                               | 10             | 2,0 |     |                |                | 12,5 |     |     | 62,40                   |
| 7051-4741                          | 7051-4742                          |            |             | 20,0   | 25             |                                    |                |     |     |                |                | 10,0 |     |     | 48,90                   |
| 7051-4743                          | 7051-4744                          |            |             |  | 30             |                                    |                |     | 1,2 | 0,8            |                | 12,5 | 0,6 | 0,6 | 65,90                   |
| 7051-4745                          | 7051-4746                          |            |             | 25,0   | 25             |                                    |                |     |     |                |                | 10,0 |     |     | 54,40                   |
| 7051-4747                          | 7051-4748                          |            |             |  | 30             |                                    |                |     |     |                |                | 12,5 |     |     | 71,40                   |
| 7051-4751                          | 7051-4752                          |            |             | 12,0   |                |                                    |                |     |     |                |                |      |     |     | 74,40                   |
| 7051-4753                          | 7051-4754                          |            |             | 16,0   |                |                                    |                |     |     |                |                |      |     |     | 78,50                   |
| 7051-4755                          | 7051-4756                          |            | 14,0        | 20,0   | 32             | 19,5                               |                |     |     |                |                | 13,0 |     |     | 83,40                   |
| 7051-4757                          | 7051-4758                          |            |             | 25,0   |                |                                    |                |     |     |                |                |      |     |     | 97,80                   |
| 7051-4761                          | 7051-4762                          |            |             | 32,0   |                |                                    |                | 2,5 |     |                |                |      |     |     | 99,50                   |
| 7051-4763                          | 7051-4764                          |            |             | 12,0   |                |                                    |                |     |     |                |                |      |     |     | 84,00                   |
| 7051-4765                          | 7051-4766                          |            | 15,0        | 22,0   | 34             | 21,5                               |                |     | 1,6 | 1,0            |                | 14,0 | 0,6 | 0,8 | 90,30                   |
| 7051-4767                          | 7051-4768                          |            |             | 20,0   |                |                                    |                |     |     |                |                |      |     |     | 96,80                   |

## Размеры в мм

| Прел. откл.<br>D по D <sub>1</sub> | Обозначения втулок                 |                                    | d, не более | D* (прел. откл.<br>по D или D <sub>1</sub> ) | H    | D <sub>1</sub> | D <sub>2</sub> | k <sub>1</sub><br>(по D <sub>1</sub> и D <sub>2</sub> ) | b | r   | r <sub>1</sub> | r <sub>2</sub> =t | e | c <sub>1</sub> | f | α | Масса**<br>1000 шт., кг |
|------------------------------------|------------------------------------|------------------------------------|-------------|--|------|----------------|----------------|---|---|-----|----------------|-------------------|---|----------------|---|---|-------------------------|
|                                    | Прел. откл.<br>D по D <sub>1</sub> | Прел. откл.<br>D по D <sub>2</sub> |             |  |      |                |                |   |   |     |                |                   |   |                |   |   |                         |
| 7051-4771                          |                                    | 7051-4772                          | 15,0        | 22,0   | 25,0 | 34             | 21,5           |   |   |     |                | 14,0              |   |                |   |   | 104,80                  |
| 7051-4773                          |                                    | 7051-4774                          |             |  | 32,0 |                |                |   |   |     |                |                   |   |                |   |   | 116,00                  |
| 7051-4775                          |                                    | 7051-4776                          |             |  | 12,0 |                |                |   |   |     |                |                   |   |                |   |   | 93,30                   |
| 7051-4777                          |                                    | 7051-4778                          |             |  | 16,0 |                |                |   |   |     |                |                   |   |                |   |   | 101,60                  |
| 7051-4781                          |                                    | 7051-4782                          | 17,0        | 25,0   | 20,0 | 36             | 24,5           |   |   |     |                | 15,0              |   |                |   |   | 110,00                  |
| 7051-4783                          |                                    | 7051-4784                          |             |  | 25,0 |                |                |   |   |     |                |                   |   |                |   |   | 120,30                  |
| 7051-4785                          |                                    | 7051-4786                          |             |  | 32,0 |                |                |   |   | 1,6 | 1,0            |                   |   |                |   |   | 134,80                  |
| 7051-4787                          |                                    | 7051-4788                          |             |  | 16,0 |                |                |   |   |     |                |                   |   |                |   |   | 120,70                  |
| 7051-4791                          |                                    | 7051-4792                          |             |  | 20,0 |                |                |   |   |     |                |                   |   |                |   |   | 130,20                  |
| 7051-4793                          |                                    | 7051-4794                          | 20,0        | 28,0   | 25,0 | 40             | 27,5           | 12  | 5 |     |                |                   |   |                |   |   | 142,10                  |
| 7051-4795                          |                                    | 7051-4796                          |             |  | 32,0 |                |                |   |   |     |                |                   |   |                |   |   | 158,60                  |
| 7051-4797                          |                                    | 7051-4798                          |             |  | 40,0 |                |                |   |   |     |                |                   |   |                |   |   | 177,50                  |
| 7051-4801                          |                                    | 7051-4802                          |             |  | 16,0 |                |                |   |   |     |                |                   |   |                |   |   | 153,50                  |
| 7051-4803                          |                                    | 7051-4804                          |             |  | 20,0 |                |                |   |   |     |                |                   |   |                |   |   | 165,70                  |
| 7051-4805                          |                                    | 7051-4806                          | 23,0        | 32,0   | 25,0 | 45             | 31,5           |   |   |     |                |                   |   |                |   |   | 180,90                  |
| 7051-4807                          |                                    | 7051-4808                          |             |  | 32,0 |                |                |   |   |     |                |                   |   |                |   |   | 202,30                  |
| 7051-4811                          |                                    | 7051-4812                          |             |  | 40,0 |                |                |   |   |     |                |                   |   |                |   |   | 226,70                  |

## Размеры в мм

| Прод. откл.<br>D по D <sub>1</sub> | Обозначения ступок                 |                                    | D* (прод. откл.<br>по D или D <sub>1</sub> ) | H    | D <sub>2</sub> D <sub>3</sub> | h    | h <sub>2</sub><br>(прод. откл.) | b | r   | r <sub>2</sub> | c   | c <sub>1</sub> | f   | α   | Масса**<br>1000 шт., кг |
|------------------------------------|------------------------------------|------------------------------------|--|------|-------------------------------|------|---------------------------------|---|-----|----------------|-----|----------------|-----|-----|-------------------------|
|                                    | Прод. откл.<br>D по D <sub>1</sub> | Прод. откл.<br>D по D <sub>1</sub> |  |      |                               |      |                                 |   |     |                |     |                |     |     |                         |
| 7051-4813                          |                                    | 7051-4814                          |  | 20,0 | 45                            |      |                                 |   |     | 19,5           |     |                |     |     | 159,80                  |
| 7051-4815                          |                                    | 7051-4816                          |  |      | 50                            |      |                                 |   |     | 22,0           |     |                |     |     | 195,00                  |
| 7051-4817                          |                                    | 7051-4818                          |  | 25,0 | 45                            |      |                                 |   |     | 19,5           |     |                |     |     | 177,30                  |
| 7051-4821                          |                                    | 7051-4822                          |  |      | 50                            |      |                                 |   |     | 22,0           |     |                |     |     | 212,50                  |
| 7051-4823                          |                                    | 7051-4824                          | 27,0   | 32,0 | 45                            | 35,5 | 12                              | 5 |     | 19,5           |     | 0,8            |     |     | 201,70                  |
| 7051-4825                          |                                    | 7051-4826                          |  |      | 50                            |      |                                 |   |     | 22,0           |     |                |     |     | 236,90                  |
| 7051-4827                          |                                    | 7051-4828                          |  | 40,0 | 45                            |      |                                 |   |     | 19,5           |     |                |     |     | 229,70                  |
| 7051-4831                          |                                    | 7051-4832                          |  |      | 50                            |      |                                 |   |     | 22,0           |     |                |     |     | 264,90                  |
| 7051-4833                          |                                    | 7051-4834                          |  | 50,0 | 45                            |      |                                 |   | 3,0 | 2,0            | 1,2 |                | 1,0 | 1,0 | 264,60                  |
| 7051-4835                          |                                    | 7051-4836                          |  |      | 50                            |      |                                 |   |     | 22,0           |     |                |     |     | 299,80                  |
| 7051-4837                          |                                    | 7051-4838                          |  | 20,0 |                               |      |                                 |   |     |                |     |                |     |     | 269,30                  |
| 7051-4841                          |                                    | 7051-4842                          |  | 25,0 |                               |      |                                 |   |     |                |     |                |     |     | 290,90                  |
| 7051-4843                          |                                    | 7051-4844                          | 30,0   | 40,0 | 56                            | 39,5 |                                 |   |     | 24,5           |     |                |     |     | 321,10                  |
| 7051-4845                          |                                    | 7051-4846                          |  | 40,0 |                               |      | 14                              | 6 |     |                |     |                |     |     | 355,70                  |
| 7051-4847                          |                                    | 7051-4848                          |  | 50,0 |                               |      |                                 |   |     |                |     |                |     |     | 398,90                  |
| 7051-4851                          |                                    | 7051-4852                          | 34,0   | 45,0 | 55                            | 44,5 |                                 |   |     | 24,0           |     |                |     |     | 285,20                  |
| 7051-4853                          |                                    | 7051-4854                          |  | 25,0 | 63                            |      |                                 |   |     | 28,0           |     |                |     |     | 366,70                  |



## Размеры в мм

| Обозначения втулок             |                | d, мм | D <sup>в</sup> (внутр. отв.) по D кан. отв. | H    | D <sub>1</sub> | D <sub>2</sub> | h  | M <sub>1</sub> (внутр. отв.) по M <sub>2</sub> | d <sub>1</sub> | b | r   | r <sub>1</sub> | r <sub>2</sub> | e   | f   | α   | Масса<br>1000 шт., кг |
|--------------------------------|----------------|-------|---|------|----------------|----------------|----|--|----------------|---|-----|----------------|----------------|-----|-----|-----|-----------------------|
| Прев. отв. D по M <sub>1</sub> | Примеч. D по D |       |   |      |                |                |    |  |                |   |     |                |                |     |     |     |                       |
| 7051-4855                      | 7051-4856      |       | 32,0  |      | 55             |                |    |  |                |   |     | 24,0           |                |     |     |     | 322,80                |
| 7051-4857                      | 7051-4858      |       |   |      | 63             |                |    |  |                |   |     | 28,0           |                |     |     |     | 404,30                |
| 7051-4861                      | 7051-4862      |       | 40,0  |      | 55             |                |    |  |                |   |     | 24,0           |                |     |     |     | 365,60                |
| 7051-4863                      | 7051-4864      |       | 34,0  |      | 63             | 41,5           | 14 |  | 2,0            |   | 1,2 | 28,0           |                | 1,0 |     |     | 447,10                |
| 7051-4865                      | 7051-4866      |       |   |      | 55             |                |    |  |                |   |     | 24,0           |                |     |     |     | 419,30                |
| 7051-4867                      | 7051-4868      |       | 50,0  |      | 63             |                |    |  |                |   |     | 28,0           |                |     |     |     | 500,80                |
| 7051-4871                      | 7051-4872      |       |   |      | 55             |                |    |  |                |   |     | 24,0           |                |     |     |     | 488,90                |
| 7051-4873                      | 7051-4874      |       | 63,0  |      | 63             |                |    |  |                |   |     | 28,0           |                |     |     |     | 570,40                |
| 7051-4875                      | 7051-4876      |       | 25,0  |      |                |                |    | 6  | 3,0            |   |     |                |                |     | 1,0 | 1,0 | 507,60                |
| 7051-4877                      | 7051-4878      |       | 32,0  |      |                |                |    |  |                |   |     |                |                |     |     |     | 553,20                |
| 7051-4881                      | 7051-4882      |       | 36,0  | 50,0 | 71             | 49,5           |    |  |                |   |     | 31,5           |                |     |     |     | 604,20                |
| 7051-4883                      | 7051-4884      |       |   |      |                |                |    |  |                |   |     |                |                |     |     |     | 670,40                |
| 7051-4885                      | 7051-4886      |       | 50,0  |      |                |                |    |  | 2,5            |   | 1,6 |                |                | 1,2 |     |     | 754,00                |
| 7051-4887                      | 7051-4888      |       | 63,0  |      |                |                | 16 |  |                |   |     |                |                |     |     |     | 452,60                |
| 7051-4891                      | 7051-4892      |       | 32,0  |      | 65             |                |    |  |                |   |     | 28,5           |                |     |     |     | 635,00                |
| 7051-4893                      | 7051-4894      |       | 44,0  | 56,0 | 78             | 55,5           |    |  |                |   |     | 35,0           |                |     |     |     | 510,80                |
| 7051-4895                      | 7051-4896      |       | 40,0  |      | 65             |                |    |  |                |   |     | 28,5           |                |     |     |     | 694,20                |

Продолжение

Размеры в мм

| Прев. отв. D по D <sub>1</sub> | Обозначение втулок             |            | H    | D <sub>1</sub> | D <sub>2</sub> | h    | h <sub>1</sub> (пр. отв. откл.) | h <sub>2</sub> | b           | r | r <sub>1</sub> | c    | c <sub>1</sub>    | f | α | Масса**<br>1000 шт., кг |
|--------------------------------|--------------------------------|------------|------|----------------|----------------|------|---------------------------------|----------------|-------------|---|----------------|------|-------------------|---|---|-------------------------|
|                                | Прев. отв. D по D <sub>1</sub> | Примечания |      |                |                |      |                                 |                |             |   |                |      |                   |   |   |                         |
| 7051-4897                      | 7051-4898                      |            | 50,0 | 65             |                |      |                                 |                |             |   |                | 28,5 |                   |   |   | 584,80                  |
| 7051-4901                      | 7051-4902                      | 44,0/56,0  |      | 78             | 55,5           |      |                                 |                |             |   |                | 35,0 |                   |   |   | 768,20                  |
| 7051-4903                      | 7051-4904                      |            | 63,0 | 65             |                |      |                                 |                |             |   |                | 28,5 |                   |   |   | 681,00                  |
| 7051-4905                      | 7051-4906                      |            |      | 78             |                | 16,6 |                                 |                | 3,0/2,5/1,6 |   |                | 35,0 | 1,2/1,0/1,0/0,45° |   |   | 864,40                  |
| 7051-4907                      | 7051-4908                      |            | 32,0 |                |                |      |                                 |                |             |   |                |      |                   |   |   | 795,10                  |
| 7051-4911                      | 7051-4912                      | 50,0/63,0  | 40,0 | 83             | 62,5           |      |                                 |                |             |   |                |      |                   |   |   | 868,60                  |
| 7051-4913                      | 7051-4914                      |            | 50,0 |                |                |      |                                 |                |             |   |                |      |                   |   |   | 938,10                  |
| 7051-4915                      | 7051-4916                      |            | 63,0 |                |                |      |                                 |                |             |   |                |      |                   |   |   | 1075,90                 |

\* Допускается по заказу потребителя для деталей универсально-сборных приспособлений изготовленные втулок с размерами наружных диаметров D 6; 26; 35 и 58 мм и исполнительными размерами другими параметрами по технической документации заказчика.

\*\* Масса втулок указана при наибольшем значении d.

Пример условного обозначения быстросменной кондукторной втулки с размерами d=3,4 мм, D=6,3 мм с предельным отклонением по D<sub>1</sub> и H=6,3 мм:

Втулка 7051-4601/03400 ГОСТ 18432-78

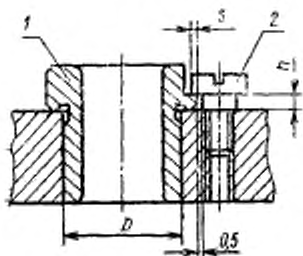
3. Материал: втулок размером d до 9 мм — сталь марки 9ХС по ГОСТ 5950-63; втулок размером d свыше 9 до 27 мм — сталь марки У10 по ГОСТ 1435-54; втулок размером d свыше 27 мм — сталь марки 20Х по ГОСТ 4543-71.

4. Твердость -- не ниже HRC 60. Втулки из стали марки 20Х цементировать: глубина цементированного слоя 0,6... 1,0 мм.  
 5. Остальные технические требования — по ГОСТ 18435—73.  
 6. Установочные размеры на крепление быстросменных втулок в приспособлениях указаны в рекомендуемом приложении.

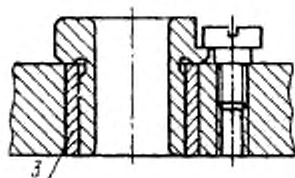
ПРИЛОЖЕНИЕ к ГОСТ 18432—73  
 Рекомендуемое

УСТАНОВочНЫЕ РАЗМЕРЫ НА КРЕПЛЕНИЕ БЫСТРОСМЕННЫХ ВТУЛОК  
 В ПРИСПОСОБЛЕНИЯХ

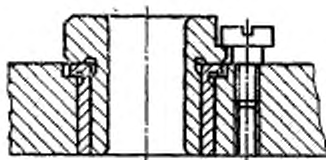
Исполнение 1



Исполнение 2



Исполнение 3



1—быстросменная конструктивная втулка по ГОСТ 18432—73; 2—крепежный элемент; 3—промежуточная втулка ГОСТ 18435—73 или ГОСТ 18434—73

мм

| D                | г.<br>по месяце | к |
|------------------|-----------------|---|
| До 6,3           | 1,5             | 3 |
| Св. 6,3 до 9,0   |                 | 4 |
| Св. 9,0 до 18,0  | 2,0             | 5 |
| Св. 18,0 до 36,0 | 2,5             |   |
| Св. 36,0 до 45,0 | 3,0             | 6 |
| Св. 45,0 до 56,0 | 3,5             |   |
| Св. 56,0 до 63,0 | 4,0             |   |

Пункт 1 изложить в новой редакции:

«1. Настоящий стандарт распространяется на быстросменные кондукторные втулки для приспособлений к металлорежущим станкам.

Стандарт соответствует рекомендациям СЭВ по стандартизации РС 3482—72, РС 3485—72 и РС 1857—69».

Пункт 2. Чертеж. Исключить надпись: «Маркировать по ГОСТ 18435—73»; заменить слова, предельное отклонение и обозначения шероховатости поверхности: «Накатка сетчатая  $t$  ОСТ 26017» на «Рифление сетчатое по ГОСТ

21474—75»;  $\nabla 5$  ( $\nabla$ ) на  $Rz 20$  ( $\sqrt{\quad}$ );  $\nabla 4$  на  $Rz 40$  ( $\sqrt{\quad}$ );  $\nabla 6$  на  $2,5$  ( $\sqrt{\quad}$ );  $\nabla 7$  на

$1,25$  ( $\sqrt{\quad}$ );  $\nabla 8$  на  $0,50$  ( $\sqrt{\quad}$ );  $D_1$  на поле допуска по  $q5$ .

Таблица. Головка таблицы. Заменить слова: «(пред. откл. по  $D$  или  $D_1$ )» на «(поле допуска по  $q6$  или  $q5$ )»; «(пред. откл. по  $Ш_4$ )» на «(поле допуска по  $b11$ )».

Наименование графы «Масса 1000 шт., кг» дополнить словами: «не более»; таблица. Сноску исключить.

Пункт 2 дополнить новым абзацем (перед примером):

«Обозначения втулок — по ГОСТ 18435—73».

Пример условного обозначения изложить в новой редакции:

«Пример условного обозначения быстросменной кондукторной втулки с размерами  $d=3,4$  мм,  $D=6,3$  мм и  $H=6,3$  мм:

Втулка 7051-4601/03400  $\nabla$  7 ГОСТ 18432—73».

Пункты 3, 4 исключить.

Пункты 5, 6 изложить в новой редакции:

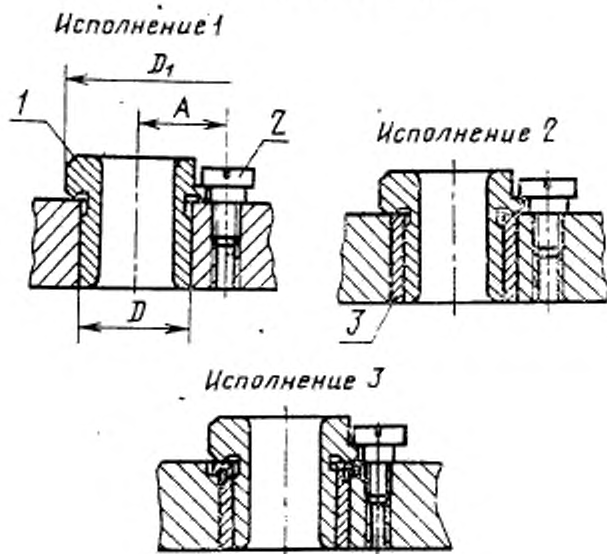
«5. Технические требования — по ГОСТ 18435—73.

6. Установочные размеры на крепление быстросменных втулок в приспособлениях указаны в рекомендуемых приложениях».

Стандарт дополнить новым приложением — 2:

(Продолжение см. стр. 111)

## Установочные размеры на крепление быстросменных втулок в приспособлениях



1—быстросменная кондукторная втулка по ГОСТ 18432—73;  
 2—винт по ГОСТ 9052—69; 3—промежуточная втулка по  
 ГОСТ 18433—73 или ГОСТ 18434—73.

(Продолжение см. стр. 112)

| $D$  | $D_1$ | $A$<br>(поле допуска<br>по $\Delta 12$ ) | Винт по<br>ГОСТ<br>9052—69 | $D$  | $D_1$ | $A$<br>(поле допуска<br>по $\Delta 12$ ) | Винт по<br>ГОСТ<br>9052—69 |
|------|-------|--|----------------------------|------|-------|--|----------------------------|
| 6,3  | 12    | 9,0                                      | M4                         | 22,0 | 34    | 21,5                                     | M6                         |
| 8,0  | 14    | 10,0                                     |                            | 25,0 | 36    | 22,5                                     |                            |
|      | 16    | 11,0                                     |                            | 28,0 | 40    | 24,5                                     |                            |
| 9,0  | 18    | 12,5                                     | M5                         | 32,0 | 45    | 28,0                                     | M8                         |
| 10,0 | 19    | 13,0                                     |                            | 36,0 |       |  |                            |
| 11,0 | 20    | 13,5                                     |                            | 40,0 | 50    | 30,5                                     |                            |
| 12,0 | 18    | 12,5                                     |                            | 45,0 | 55    | 34,0                                     |                            |
|      | 22    | 14,5                                     |                            | 50,0 | 63    | 38,0                                     |                            |
| 14,0 | 24    | 15,5                                     | M6                         | 50,0 | 71    | 42,0                                     | M10                        |
| 16,0 | 26    | 17,5                                     |                            | 56,0 | 65    | 39,0                                     |                            |
| 18,0 | 25    | 17,0                                     |                            | 56,0 | 78    | 45,5                                     |                            |
|      | 30    | 19,5                                     |                            | 63,0 | 88    | 50,5                                     |                            |
| 20,0 | 32    | 20,5                                     |                            |      |       |  |                            |

Пункт 1. Первый абзац изложить в новой редакции: «Настоящий стандарт распространяется на быстросменные кондукторные втулки к приспособлениям металлорежущих станков, разработанным до 1 января 1986 г.»

Пункт 2. Чертеж. Заменить параметры шероховатости:  $Rz20$  на 3,2; 2,5 на 1,6; 1,25 на 0,80; 0,63 на 0,40;

исключить выносной элемент 1 и его увеличенное изображение; таблица. Исключить графы:  $D_2$ ,  $b$ .

Пример условного обозначения изложить в новой редакции:

«Пример условного обозначения быстросменной кондукторной втулки с размерами  $d=3,4$  мм,  $D=6,3$  мм,  $H=6,3$  мм полем допуска диаметра  $d—F7$ :

*Втулка 7051—460103400 F7 7 ГОСТ 18432—73.*

Приложение 1 исключить.

Приложение 2. Наименование после слов «в приспособлениях» дополнить знаком: \*.

Таблица. Графа А (поле допуска по  $h12$ . Заменить обозначение:  $h12$  и  $J_8 12$  (2 раза);

графу «Винт по ГОСТ 9052—69» изложить в новой редакции:

*(Продолжение см. стр. 98)*

| <i>D</i> | Винт по ГОСТ 9052—89 | <i>D</i> | Винт по ГОСТ 9052—89 |
|----------|----------------------|----------|----------------------|
| 6,3      | 7006—1201            | 22,0     | 7005—1220            |
| 8,0      | 7006—1202            | 25,0     |                      |
| 9,0      | 7006—1210            | 28,0     |                      |
| 10,0     |                      | 32,0     | 7006—1230            |
| 11,0     |                      | 36,0     | 7005—1231            |
| 12,0     |                      | 40,0     |                      |
| 14,0     |                      | 45,0     |                      |
| 16,0     | 7006—1219            | 50,0     | 7005—1243            |
| 18,0     |                      | 56,0     |                      |
| 20,0     | 7006—1220            | 63,0     |                      |

таблицу дополнить сноской: «\* Допускается применение других стопорных устройств».

(ИУС № 10 1984 г.)