



ГОСУДАРСТВЕННЫЙ СТАНДАРТ
СОЮЗА ССР

КЛЮЧИ ТРУБНЫЕ РЫЧАЖНЫЕ

ТЕХНИЧЕСКИЕ УСЛОВИЯ

ГОСТ 18981—73

Издание официальное

БЗ 6—93

ИЗДАТЕЛЬСТВО СТАНДАРТОИ
Москва

КЛЮЧИ ТРУБНЫЕ РЫЧАЖНЫЕ

Технические условия

Pipe toggle wrenches.
Specifications**ГОСТ**

18981—73*

Взамен

ОСТ НКТМ 6813—39

ОКП 39 2653

Постановлением Государственного комитета стандартов Совета Министров СССР от 9 июля 1973 г. № 1675 срок введения установлен

с 01.01.75

Проверен в 1983 г. Постановлением Госстандарта от 29.11.89 № 3520 срок действия продлен

до 01.01.96

Настоящий стандарт распространяется на трубные рычажные ключи, предназначенные для захватывания и вращения труб и соединительных частей трубопроводов, изготовляемые для нужд народного хозяйства и экспорта.

Стандарт не распространяется на ключи, изготовляемые из материалов, применяемых для работы во взрывоопасных условиях.

(Измененная редакция, Изм. № 4).

1. ОСНОВНЫЕ РАЗМЕРЫ

1.1. Основные размеры ключей должны соответствовать указанным на чертеже и в табл. 1.

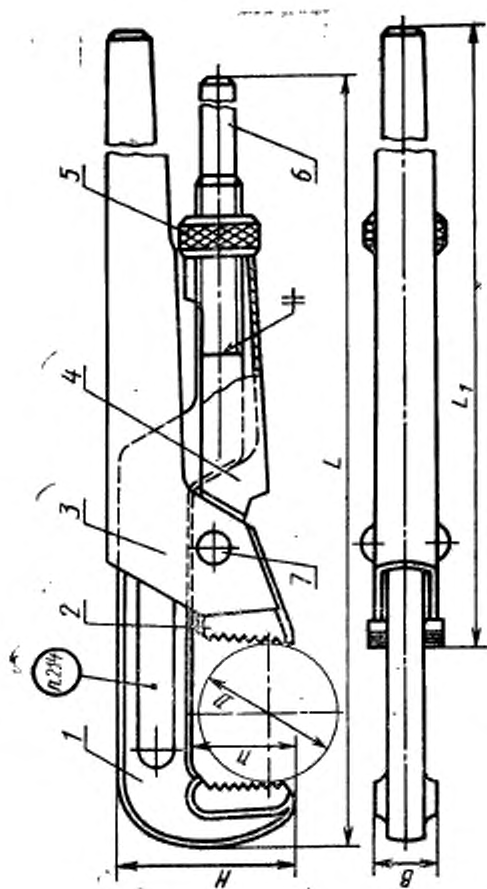
Издание официальное

Перепечатка воспрещена

★

* Переиздание (ноябрь 1993 г.) с Изменениями № 1, 2, 3, 4, утвержденными в мае 1977 г., октябре 1980 г., октябре 1983 г., ноябре 1989 г. (ИУС 6—77, 1—81, 1—84, 2—90).

© Издательство стандартов, 1994



1 — подвижной рычаг; 2 — губка; 3 — неподвижный рычаг; 4 — пружина; 5 — гайка; 6 — рукоятка подвижного рычага; 7 — ось (заменка по ГОСТ 10299—80).

Примечание. Чертеж не определяет конструкцию.

Таблица 1

Обозначение ключа	Приме- ние мость	Диаметр тру- бы, зажимле- мой ключом D	L	L	H	h , не менее	B (сред. откл. $\pm \frac{IT17}{2}$)	Масса, кг, не более
			Пред. откл. $\pm \frac{IT17}{2}$					
7813-0001		От 10 до 36	300	280	45	25	18	0,8
7813-0002		От 20 до 50	400	360	60	36	22	1,3
7813-0003		От 20 до 63	500	450	71	45	26	1,9
7813-0004		От 25 до 90	630	560	85	56	30	3,5
7813-0005		От 32 до 120	800	710	110	71	34	5,8

Пример условного обозначения трубного рычажного ключа для труб с наружными диаметрами D от 10 до 36 мм и покрытием Кд 21. хр:

Ключ 7813-0001 Кд 21.хр ГОСТ 18981—73

(Измененная редакция, Изм. № 1, 2, 3, 4).

1.2. Размеры деталей ключей указаны в приложении.

(Измененная редакция, Изм. № 4).

2. ТЕХНИЧЕСКИЕ ТРЕБОВАНИЯ

2.1. Ключи должны изготавливаться в соответствии с требованиями настоящего стандарта по чертежам, утвержденным в установленном порядке. Ключи, предназначенные для продажи через розничную торговую сеть, должны соответствовать образцам, утвержденным в установленном порядке.

Детали, имеющие зубцы для захвата трубы, должны быть изготовлены из стали марок У7, У7А по ГОСТ 1435—90.

Допускается применять сталь других марок с физико-механическими свойствами в термически обработанном состоянии не ниже, чем у сталей, указанных выше.

2.2. Твердость зубцов на рабочей части ключа — 53...59 HRC₂.

2.3. Ключи должны иметь прочность, определяемую испытательными крутящими моментами, приведенными в табл. 2.

Диаметры труб, зажимаемых ключами, D , мм	Испытательные крутящие моменты, Н·м (кгс·м), не менее
От 10 до 36	196 (20)
» 20 » 50	304 (31)
» 20 » 63	331 (44)
» 25 » 90	607 (62)
» 32 » 120	833 (85)

2.4. Вершины зубцов рабочей части ключей должны быть острыми. Притупление вершин зубцов не должно быть более 0,2 мм.

2.1—2.4. (Измененная редакция, Изм. № 4).

2.5. На рукоятке подвижного рычага должна быть круглая резьба, изготовленная по чертежам, утвержденным в установленном порядке.

2.6. Гайка должна иметь накатку по ГОСТ 21474—75.

2.7. Шарнирное соединение рычагов должно обеспечивать их плавное вращение вокруг оси без заеданий.

Усилие для полного раскрытия рычагов ключа не должно превышать 9,81 Н (1 кгс).

2.8. Параметры шероховатости наружных поверхностей ключей должны быть по ГОСТ 2789—73 не более, мкм:

боковые поверхности губок, поверхности контура горячештампованных деталей — $Rz 20$;

необрабатываемых поверхностей для деталей, изготавливаемых по ГОСТ 7505—89, ГОСТ 1062—80, ГОСТ 7829—70— $Rz 40$.

(Измененная редакция, Изм. № 4).

2.9. (Исключен, Изм. № 4).

2.10. Ключи должны иметь одно из защитно-декоративных покрытий, указанных в табл. 3.

2.11. Технические требования к качеству покрытий — по ГОСТ 9.301—86 и ГОСТ 9.032—74.

2.10, 2.11. (Измененная редакция, Изм. № 4).

2.12. (Исключен, Изм. № 4).

2.13. Надежность ключей определяется 15000 нагружений с приложением нагрузки, соответствующей крутящим моментам, указанным в табл. 2 при условиях испытаний, указанных в п. 4.3.

Критерием предельного состояния ключей является появление радиуса (притупления) вершин зубцов рабочей части более 0,4 мм или появление одного из критических дефектов по ГОСТ 26810—86.

Вводится в действие с 01.07.91.

Таблица 3

Группа условий по эксплуатации по ГОСТ 9.303-84	Покрытия	Обозначение по ГОСТ 9.306-85 (по ГОСТ 9.032-74)
1	Окисное с промасливанием Фосфатное с промасливанием Окисное с последующей окраской нитрозималью НЦ-25 (или нитроглифта- левой эмалью НЦ-132) разных цветов по IV классу и нанесением лака на ос- ветленную головку	$\left(\begin{array}{l} \text{Хим.Окс.прм} \\ \text{Хим.Фос.прм} \\ \text{Хим.Окс.} \\ \hline \text{Эм.НЦ-25} \\ \text{разн.цв} \\ \text{IV Лак} \end{array} \right)$
2-4	Цинковое толщиной 15 мкм, хроми- рованное Фосфатное с последующей окраской нитроглифталевой эмалью НЦ-132 (или пентафталевой эмалью ПФ-115) разных цветов по IV классу и нанесением лака на осветленную головку	Ц15.хр Хим.Фос. Эм.НЦ-132 разн.цв. IV Лак
5-8	Кадмиевое толщиной 21 мкм, хроми- рованное	Кд 21.хр

Примечания:

1. Допускается по согласованию с потребителем (торгующими организа-
циями) применять другие защитно-декоративные металлические и неметаллические
покрытия по ГОСТ 9.306-85, ГОСТ 9.303-84 и ГОСТ 9.032 74, не уступающие
указанным в табл. 3.

2. Ключи, выпускаемые для продажи через розничную торговую сеть, долж-
ны иметь защитно-декоративные покрытия не ниже 2-4 группы условий эксплу-
атации по ГОСТ 9.303-84.

2.14. На ключе должны быть четко нанесены:

товарный знак предприятия-изготовителя;
обозначение ключа (последние четыре цифры), исключая клю-
чи, предназначенные для розничной продажи;
цена (для розничной продажи).

Маркировка изолирующих рукояток — по ГОСТ 11516-79.

2.15. Остальные требования к маркировке и упаковке — по
ГОСТ 18088-83.

2.13-2.15. (Введены дополнительно, Изм. № 4).

3. ПРИЕМКА

3.1. Приемка ключей — по ГОСТ 26810—86.

3.2. Периодические испытания ключей — по ГОСТ 26810—86. Испытания ключей на надежность должны проводиться не менее, чем у трех ключей каждого типоразмера.

Разд. 3. (Измененная редакция, Изм. № 4).

4. МЕТОДЫ ИСПЫТАНИЯ

4.1. Размеры должны контролироваться универсальными и специальными измерительными средствами.

(Измененная редакция, Изм. № 4).

4.2. Контроль твердости ключей должен проводиться по ГОСТ 9013—59.

4.3. Испытание ключей проводят на испытательном стенде или приспособлении.

Ключом захватывается стальной стержень твердостью не менее 207 НВ диаметром, соответствующим наибольшему диаметру трубы для испытуемого типоразмера и поворачивается в одну сторону с приложением нагрузки, соответствующей крутящему моменту, указанному в табл. 2. Нагрузка должна прилагаться к неподвижному рычагу на расстоянии 50 мм от его конца.

Во время испытаний значение крутящего момента должно плавно возрастать до значений, указанных в табл. 2.

(Измененная редакция, Изм. № 4).

4.3а. При испытании на работоспособность ключи должны выдерживать не менее трех нагружений и после испытаний должны быть пригодны для дальнейшей работы.

4.3б. Испытания ключей на надежность должны проводиться при условиях испытаний, указанных в пп. 2.14 и 4.3.

Результаты испытаний считаются удовлетворительными, если каждый из испытуемых ключей не достигает предельного состояния.

4.3а, 4.3б. (Введены дополнительно, Изм. № 4).

4.4. Контроль резьбы должен производиться микрометром по ГОСТ 4380—86 или резьбовыми калибрами.

4.5. Подвижность деталей ключей в шарнирном соединении должна проверяться неподвижным закреплением одного из рычагов и приложением усилия величиной 9,81 Н (1 кгс) к концу рукоятки другого рычага, при этом ключ должен полностью раскрыться.

4.6. Шероховатость поверхностей ключей должна проверяться по образцам шероховатости по ГОСТ 9378—75 или сравнением с

образцовыми инструментами, имеющими параметры шероховатости не более установленных в п. 2.8.

4.7. Качество гальванических покрытий должно проверяться по ГОСТ 9.302—88, лакокрасочных покрытий — по ГОСТ 9.032—74 и ГОСТ 22133—86.

4.4—4.7. (Измененная редакция, Изм. № 4).

4.8. (Исключен, Изм. № 4).

5. ТРАНСПОРТИРОВАНИЕ И ХРАНЕНИЕ

Транспортирование и хранение ключей — по ГОСТ 18088—83.

6. ТЕХНИКА БЕЗОПАСНОСТИ

При эксплуатации ключей не допускается использование дополнительных рычагов для увеличения усилия затяжки.

Разд. 5, 6. (Измененная редакция, Изм. № 4).

7. ГАРАНТИИ ИЗГОТОВИТЕЛЯ

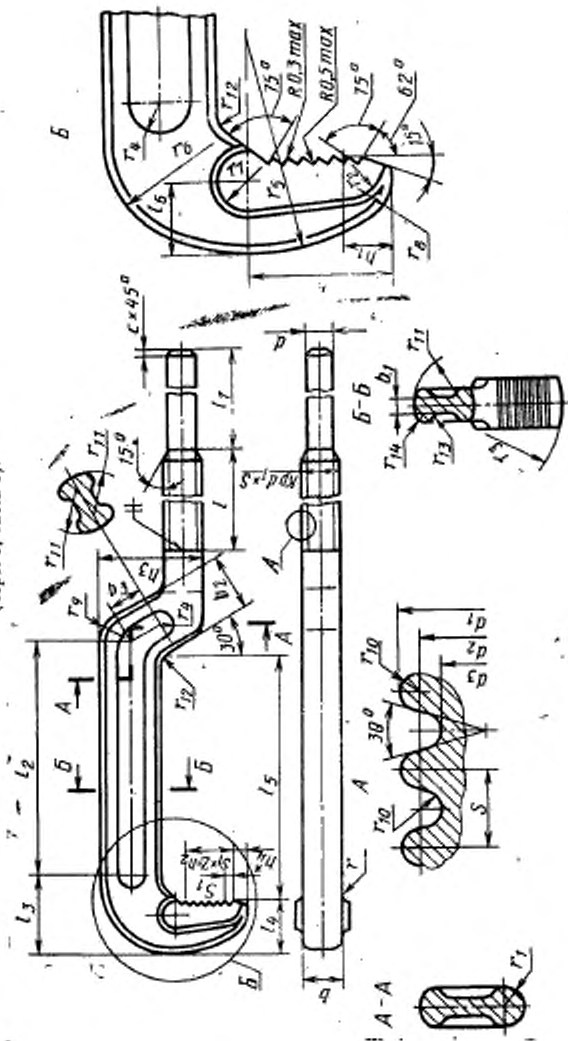
7.1. Изготовитель гарантирует соответствие ключей требованиям настоящего стандарта при соблюдении потребителем условий эксплуатации, хранения, транспортирования.

Гарантийный срок — 9 мес. со дня продажи через розничную торговую сеть, а для внеыночного применения — с момента получения товара потребителем.

(Измененная редакция, Изм. № 4).

КОНСТРУКЦИЯ И РАЗМЕРЫ ДЕТАЛЕЙ РЫЧАЖНЫХ КЛЮЧЕЙ

Дет. 1. Подвижный рычаг
(черт. 1, табл. 1)



Черт. 1.

• Размер для справок.

Таблица 1

Размеры, мм

Диаметры тру- бы, зажимае- мой ключом, D	b	b ₁	b ₂	b ₃	l	l ₁	l ₂	l ₃	l ₄	l ₅	l ₆	h	h ₁	h ₂	h ₃	h ₄	c
От 10 до 36	12	6	20	—	60	113	75	25	18	78	14	22	7	15,0	32	3,5	0,5
От 20 до 50	14		24	14	70	162	100	38	23	107	21	30	11	18,0	40	5,0	1,0
От 20 до 63	16	26	—	95	200	137	—	25	142	23	40	12	24,5	45	7,0	1,6	
От 25 до 90	20	8	29	20	125	260	165	55	32	173	30	42	15	28,0	55		8,0
От 32 до 120	22		39	30	155	315	230	55	35	235	31	55	25	36,0	72	11,0	

Продолжение табл. 1

Размеры, мм

Диаметры тру- бы, зажимае- мой ключом, D	d (пред. откл. h14)	d ₁		d ₂		d ₃		r	r ₁	r ₂	r ₃	r ₄
		Но- мин.	Пред. откл.	Но- мин.	Пред. откл.	Но- мин.	Пред. откл.					
От 10 до 36	9	12,0	-0,40	10,730	-0,27	9,460	-0,55	3	6	6	40	6
От 20 до 50	10	14,0	-0,45	12,412	-0,30	10,825	-0,60		7	10	50	7
От 20 до 63	12	15,6		14,012		12,425		8	10	60	9	
От 25 до 90	15	19,7	18,112	16,525	10	14	60	9				
От 32 до 120	17	21,7	20,112	18,525	11	20	80	10				

Продолжение табл. 1

Размеры, мм

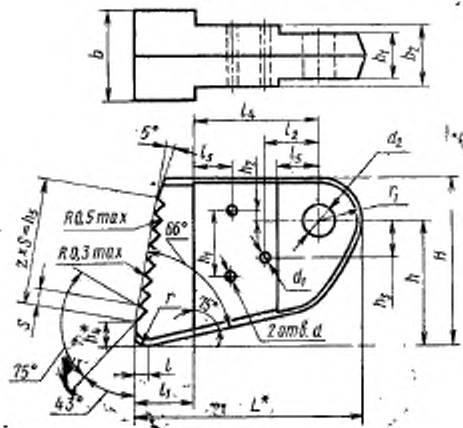
Диаметры тру- бы, зажимае- мой ключом, D	r ₅	r ₆	r ₇	r ₈	r ₉	r ₁₀	r ₁₁	r ₁₂	r ₁₃	r ₁₄	Число засток на 1°	Число полных зубцов z, не более	S	S ₁
От 10 до 36	30	20	5	7	15	0,606	15	5	2	2	10	6	2,540	2,5
От 20 до 50	50	25	10	12	20	0,757	20	—	4	3	8	7	3,175	4,0
От 20 до 63		30	12	14										
От 25 до 90	60	35	16	14	30	0,757	20	—	4	3	8	7	3,175	4,0
От 32 до 120	100	50	18	20	13									

Неуказанные предельные отклонения размеров для обрабатываемых поверх-
ностей — $\pm \frac{IT16}{2}$, необрабатываемых поверхностей — по 2-му классу точнос-
ти ГОСТ 7505-89.

Предельные отклонения размера b по h12 — на длине сопряжения с де-
талью 3.

Дет. 2. Губка

(Черт. 2, табл. 2)



* Размер для справок.

Черт. 2

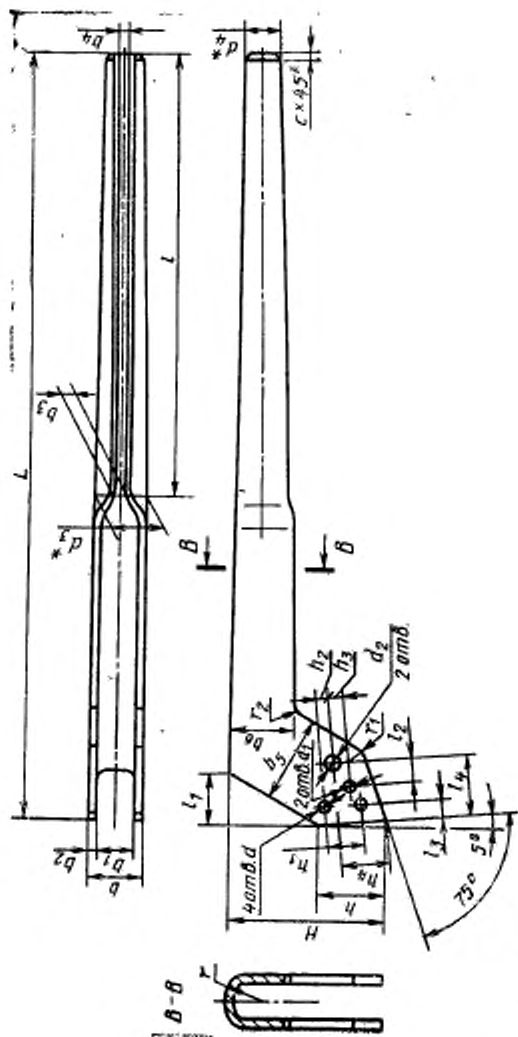
Таблица 2

Размеры, мм

Диаметр гру- бы, зажиме- мой клещом, D	b	b ₁	b ₂	L	l	l ₁	l ₂	l ₃	l ₄	H	h	h ₁ / h ₂ / h ₃		h ₄	r	r ₁	r ₂	S	Число зубцов 2, не менее	d / d ₁ / d ₂	Пред. откл. по H12				
												(пред. откл. ±0,1)	(пред. откл. ±0,1)												
От 10 до 36	18	7,6	12	36	2	9	—	6	20	9	24	17	10	4	17,5	3,5	—	72,5	6	—	4,1	—	8,5		
От 20 до 50	22	9,0	14	46	3	13	—	—	24	10	34	25	12	—	521,0	6,0	—	93,0	7	—	—	—	—		
От 20 до 63	26	12,0	17	61	4	16	—	9	35	13	40	30	16	—	828,0	7,0	—	103,5	8	—	—	—	—		
От 25 до 90	30	15,0	21	66	5	18	—	—	—	16	52	39	25	3	1032,0	8,0	—	13	8	—	—	—	—	10,5	
От 32 до 120	34	17,0	23	96	—	25	28	10	55	20	65	49	30	5	1140,0	9,0	—	16	10	—	—	—	—	5,1	12,5

Неуказанные предельные отклонения размеров — ± $\frac{IT16}{2}$.

Дет. 3. Неподвижный рычаг
(черт. 3, табл. 3)



* Размеры для справок

Черт. 3

Таблица 3

мм

Диаметр трубы, зажимаемой ключом, D	b	b ₁	b ₂	b ₃	b ₄	b ₅	b ₆	L	I	I ₁	I ₂ I ₃ I ₄			H	h
											(пред. откл. ±0,1)				
От 10 до 36	16,4	12	2,2	5	3,0	28	20	271	165	16,2	6	20	50	22	
От 20 до 50	19,0	14	2,5			32	26	347	220	18,4		24	60	30	
От 20 до 63	22,0	17	3,0	7	4,0	45	30	434	245	20,8	9	35	72	36	
От 25 до 90	27,0	21				48	35	542	320	23,7		85	45		
От 32 до 120	29,0	23	65	46	685	425	31,2	28	10	55	110	56			

Продолжение табл. 3

мм

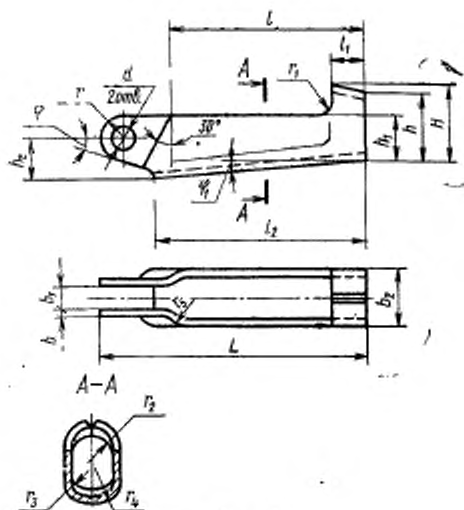
Диаметр трубы, зажимаемой ключом, D	h ₁ h ₂ h ₃ h ₄				d d ₁ d ₂			d ₃	d ₄	r	r ₁	r ₂	c
	(пред. откл. ±0,1)				(пред. откл. H12)								
От 10 до 36	10			15	4,1		8,5	16,4	10*	12	3	5	1,0
От 20 до 50	12			20		19,0		12					
От 20 до 63	16			27	5,1		10,5	22,0	16	20	5	10	1,6
От 25 до 90	25	3		32		27,0		20					
От 32 до 120	30	5	22	40	5,1	12,5	29,0	22	25				

Неуказанные предельные отклонения размеров до 500 мм — $\pm \frac{IT16}{2}$, свыше 500 мм — $\pm \frac{IT17}{2}$.

Предельное отклонение размера b₁ по H12 — на длине сопряжения с дет. 1.

Дет. 4. Поводок

(черт. 4, табл. 4)



Черт. 4

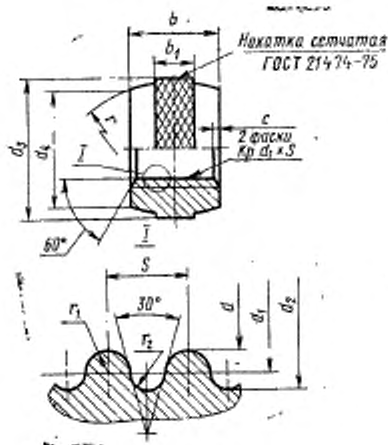
Таблица 4

Размеры, мм

Диаметр тру- бы, диаметр ной ключом, D	L	l	l ₁	H	h	h ₁	h	b ₁	b ₂	d (пред. откл. по H12)	r	r ₁	r ₂	r ₃	r ₄	r ₅	φ	φ ₁
От 10 до 36	85	62	11	68	24	22	14	11	2,2	7,5	17,4	7,5	9	4	9,0	5,16°	5°	
От 20 до 50	108	80	12	86	25	23	14	2,5	9,0	20,0	8,5	9,0	11	4	11,0	6,15°		
От 20 до 63	138	102	16	110	28	25	18	17	12,0	22,5		10,0	12	5	11,5	8,10°	3°	
От 25 до 90	180	132	20	148	35	32	20	22	3,0	15,0	27,0	12,5	15	6	15,0	18°		
От 32 до 120	230	172	25	184	38	35	23	25	17,0	29,0	12,5	16,0	5	8	15,0	10°	12°	

Неуказанные предельные отклонения размеров — $\pm \frac{IT16}{2}$.

Дет. 5. Гайка
(черт. 5, табл. 5)



Черт. 5

Таблица 5

Размеры, мм

Диаметр тру- бы, зажиме- мой ключом, D	S	b	b ₁	d		d ₁		d ₂		d ₃	d ₄	r	r ₁	r ₂	Число винтов на 1"	с
				Но- мин.	Прел. откл.	Но- мин.	Прел. откл.	Но- мин.	Прел. откл.							
От 10 до 36	2,540	12	6	9,714	+0,40	10,730	+0,27	12,254	+0,55	20	17	24	0,650	0,551	10	1,0
От 20 до 50		15	8	11,142		12,412		14,318		24	22					
От 20 до 63	3,175	20	10	12,742	+0,45	14,012	+0,30	15,918	+0,60	27	26	29	0,813	0,702	8	
От 25 до 90				16,842		18,112		20,018		32	29	49				
От 32 до 120		24	14	18,842		20,112		22,018		36	35					1,8

ЛТ16

Неуказанные предельные отклонения размеров — ± $\frac{IT16}{2}$.

(Измененная редакция, Изм. № 1, 2).

Редактор *А. Л. Владимиров*
Технический редактор *В. Н. Прусакова*
Корректор *Н. И. Гаврищук*

Сдано в набор 25.11.93. Подп. в печ. 29.12.93. Усл. печ. л. 1,25. Усл. кр.-отт. 1,25.
Уч.-изд. л. 0,85. Тир. 543 экз. С 903.

Ордена «Знак Почета» Издательство стандартов, 107076, Москва, Колодезный пер., 14.
Калужская типография стандартов, ул. Московская, 256. Зап. 2584