



ГОСУДАРСТВЕННЫЙ СТАНДАРТ
СОЮЗА ССР

ДЕТАЛИ ДЛЯ СОЕДИНЕНИЯ
ТРУБОПРОВОДОВ
И МЕТАЛЛУРУКАВОВ

ТИПЫ, ОСНОВНЫЕ РАЗМЕРЫ И
ТЕХНИЧЕСКИЕ ТРЕБОВАНИЯ

ГОСТ 19334—73

Издание официальное

КОМИТЕТ СТАНДАРТИЗАЦИИ И МЕТРОЛОГИИ СССР
Москва

**ДЕТАЛИ ДЛЯ СОЕДИНЕНИЯ
ТРУБОПРОВОДОВ И МЕТАЛЛУРУКАВОВ**

Типы, основные размеры и технические требования

ГОСТ

Connection parts for pipe-lines
and metal-reinforced hoses.

19334—73

Types, basic dimensions and technical requirements

ОКП 36 4296

Срок действия с 01.07.75
до 01.07.95

Настоящий стандарт распространяется на гайки РОТ, уплотнительные кольца и штуцера, применяемые в соединениях трубопроводов и металлоукавов для жидких криогенных продуктов — кислорода, азота, аргона, работающих при температуре от 373 до 73 К в рабочем давлении до 1,2 МПа.

1. ТИПЫ И ОСНОВНЫЕ РАЗМЕРЫ

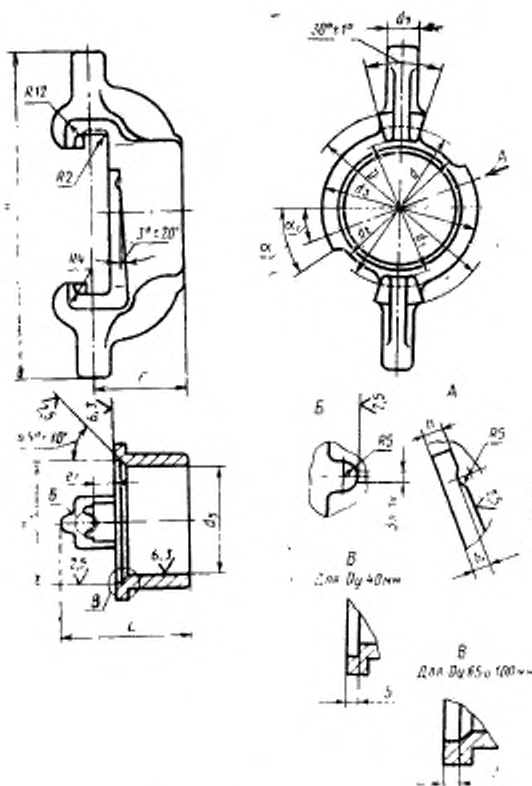
1.1. Типы и основные размеры гаек РОТ должны соответствовать указанным на черт. 1—3 и в табл. 1—3.

Издание официальное

★

© Издательство стандартов, 1991
Переиздание с изменениями

Настоящий стандарт не может быть полностью или частично воспроизведен, тиражирован и распространен без разрешения Госстандарта СССР



Черт. 1

Таблица 1

Размеры, мм

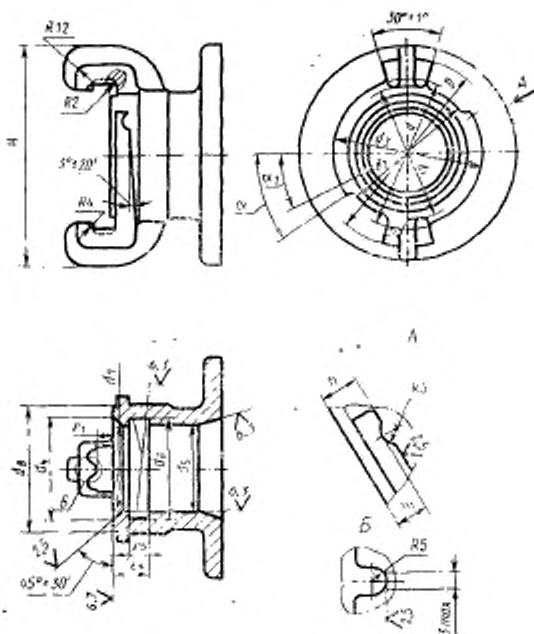
Тип гайки	d_γ	d	d_1	d_2	d_3	d_4	d_5
1	40	93	77 ± 1	63 ± 1	60 ± 1	74 ± 1	55
	66	138	115 ± 1	98 ± 1	95 ± 1	$110 \pm 1,5$	91
	100	173	152 ± 1	134 ± 1	131 ± 1	$147 \pm 1,5$	127

Размеры, мм

Тип гайки	d_7	H	h	h_1	L , но более	l	l_1	α	α_1	Масса, кг, но более	
										Латунь	Сталь
1	15	165	6,5	4	63	53	14,5	32°	26°	1,2	1,1
	20	230	7,5	5	87	61	15,0	35°	26°	2,0	1,8
	22	260	8	5	100	60	25,0	35°	26°	3,5	3,2

Пример условного обозначения гайки типа 1 с D_y 65 мм:

Гайка 1—65 ГОСТ 19334—73



Черт. 2

Размеры, мм

Тип гайки	D_y	d	d_1	d_2	d_3	d_4	d_5	d_6
2	40	77 ± 1	63 ± 1	60 ± 1	74 ± 1	50	40	—
	65	115 ± 1	98 ± 1	95 ± 1	$110 \pm 1,5$	80	65	71
	100	152 ± 1	134 ± 1	131 ± 1	$147 \pm 1,5$	118	100	105

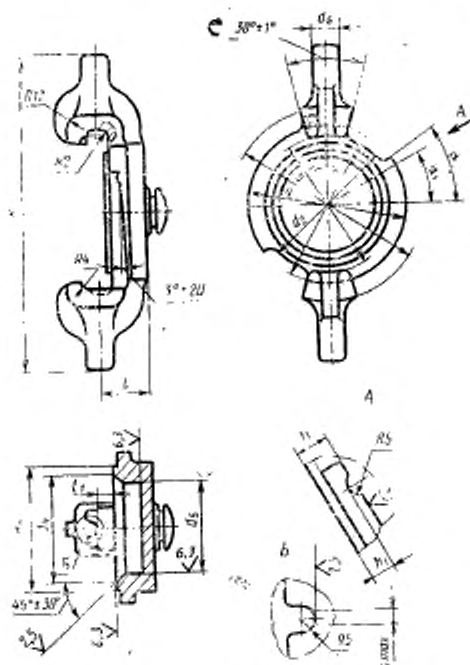
Продолжение табл. 2

Размеры, мм

Тип гайки	d_7	d_8	H	h	k_1	l_1	l_4	l_5	α	α_1	D	Масса, кг, не более	
												Латунь	Сталь
2	38	59	115	8	6	13,0	—	—	32°	26°	98	2,2	2,0
	68	90	160	9	6	13,0	24	16	35°	26°	138	3,8	3,5
	102	126	215	13	10	20,5	31	20	35°	26°	173	6,0	5,5

Пример условного обозначения гайки типа 2 с D_y 65 мм:

Гайка 2-65 ГОСТ 19334-73



Черт. 3

Таблица 3

Размеры, мм

Тип гайки	D_y	D	d	d_1	d_2	d_3	d_4	d_5
3	40	98	77 ± 1	63 ± 1	60 ± 1	74 ± 1	50	38
	65	138	115 ± 1	98 ± 1	95 ± 1	$110 \pm 1,5$	80	68
	100	173	152 ± 1	134 ± 1	131 ± 1	$147 \pm 1,5$	118	100

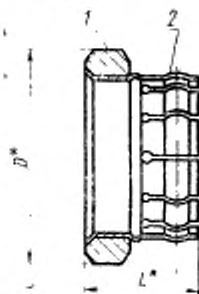
Тип гайки	Размеры, мм									Масса, кг, не более	
	d_4	d_7	H	h	h_2	l	l_1	α	α_1	Латунь	Сталь
3	15	59	165	8	6	39	13,0	32°	26°	1,3	1,2
	20	90	230	9	6	36	13,0	35°	26°	2,0	1,8
	22	126	260	13	10	51	20,5	35°	26°	4,0	3,6

Пример условного обозначения гайки типа 3 с D_y 65 мм:

Гайка 3—65 ГОСТ 19334—73

(Измененная редакция, Изм. № 1, 2, 3, 4).

1.2. Размеры уплотнительных колец должны соответствовать указанным на черт. 4 и в табл. 4.



Черт. 4

* Размер для справок.

Таблица 4

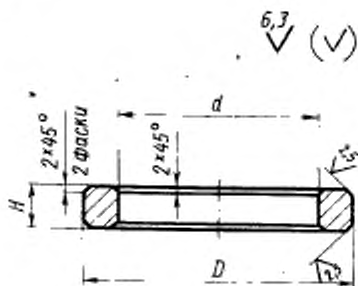
Размеры, мм					
D_y	L	D	Обозначение детали		Масса, кг, не более
			Кольцо Дет. 1	Втулка Дет. 2	
40	24	50	40/1	40/2	0,095
65	29	77	65/1	65/2	0,155
100	35	116	100/1	100/2	0,340

Пример условного обозначения уплотнительного кольца с D_y 65 мм:

Кольцо уплотнительное 65 ГОСТ 19334—73

(Измененная редакция, Изм. № 4).

1.3. Размеры колец должны соответствовать указанным на черт. 5 и в табл. 5.



Черт. 5

Примечание. Шероховатость поверхности по наружному диаметру — рекомендуемая.

Таблица 5

Размеры, мм

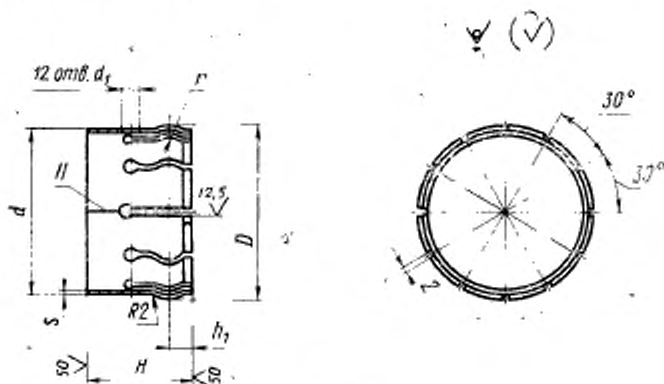
D_y	D	d	H	Обозначение детали	Масса, кг, не более
40	50	37	9,5	40/1	0,07
65	77	67	10,0	65/1	0,11
100	116	101	11,0	100/1	0,25

Пример условного обозначения кольца с D_y 65 мм:

Кольцо 65/1 ГОСТ 19334—73

(Измененная редакция, Изм. № 1, 2, 3, 4).

1.4. Размеры втулок должны соответствовать указанным на черт. 6 и в табл. 6.



Черт. 6

Таблица 6

Размеры, мм

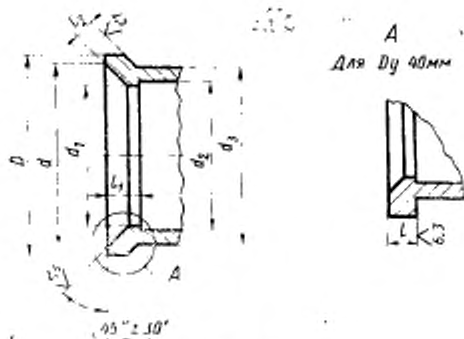
D_y	D	d	d_1	H	h_1	r	S	Обозначение детали	Масса, кг, не более
40	39	37	3	23	5	5	0,8	40/2	0,025
65	70	67	4	28	9	8	1	65/2	0,045
100	104	101	4	34	8	8	1	100/2	0,090

Пример условного обозначения втулки с D_y 65 мм:

Втулка 65/2 ГОСТ 19334—73

(Измененная редакция, Изм. № 1, 2, 4).

1.5. Присоединительные размеры штуцера должны соответствовать указанным на черт. 7 и в табл. 7



Черт. 7

Таблица 7

Размеры, мм

D_y	D	d	d_1	d_2	d_3	t	t_1	t_2 (пред. откл. по 1.12)
40	54	50	38	40	48	6,5	8,0	—
65	90	78	68	71	81	—	8,0	6,7
100	126	118	102	105	115	—	11,0	7,6

Пример условного обозначения штуцера с D_y 65 мм:

Штуцер 65 ГОСТ 19334—73

(Измененная редакция, Изм. № 2, 3, 4).

1.6. Типы соединений приведены в приложении.

1.7. Присоединительный конец гаек стандартом не регламентируется.

1.8. Допускается выполнение размеров d и d_1 на черт. 1, 2, 3 по прямой линии.

(Введен дополнительно, Изм. № 1).

2. ТЕХНИЧЕСКИЕ ТРЕБОВАНИЯ

2.1. Гайки РОТ, кольца уплотнительные, втулки и штуцера для соединения трубопроводов и металлорукавов должны изготавливаться в соответствии с требованиями настоящего стандарта по технической документации, утвержденной в установленном порядке.

2.2. Материалы для изготовления:
гаек — латуни марок ЛЦ40Мц3Ж и ЛЦ16К4 по ГОСТ 17711—80, ЛЖМц 59—1—1 по ГОСТ 15527—70 и нержавеющая сталь марки 10Х18Н9Л по ГОСТ 977—88.

колец — медь марки М3 по ГОСТ 859—78 (СТ СЭВ 226—75);
втулок — латунь марки Л63 по ГОСТ 15527—70;
штуцеров — латунь марки ЛС59-1 по ГОСТ 15527-70 и ЛЖМц 59—1—1 по ГОСТ 15527—70 и нержавеющая сталь марки 12Х18Н9Т по ГОСТ 5632—72.

(Измененная редакция, Изм. № 1, 2, 3).

2.3. Условные проходы — по СТ СЭВ 254—76.

2.4. Условное, рабочее и пробное давление — по ГОСТ 356—80.

2.5. Предельные отклонения на обрабатываемые угловые размеры — АТ12 ГОСТ 8908—81.

(Измененная редакция, Изм. № 1, 2, 3).

2.6. Неуказанные предельные отклонения размеров: H_{14} ; h_{14} ;
 $\pm \frac{IT_{15}}{2}$.

Неуказанные предельные отклонения размеров после литья — по 8 классу ГОСТ 26645—85.

Неуказанные предельные отклонения размеров после штамповки — по II классу точности ГОСТ 7505—89.

(Измененная редакция, Изм. № 4).

2.7. Неуказанные литейные уклоны — по ГОСТ 3212—80.

2.8. Детали из цветных металлов маркируют в соответствии с требованиями ГОСТ 2171—90.

2.9. Наружные и внутренние поверхности деталей должны быть чистыми, гладкими, без раковин, трещин, посторонних включений и других дефектов, снижающих прочность и ухудшающих их внешний вид и качество.

2.10. Соединение кольца с втулкой (черт. 4) должно производиться развальцовкой или любым другим способом, обеспечивающим надежное закрепление втулки.

Допускается изготовление уплотнительного кольца из алюминиевого сплава марки АМц по ГОСТ 4784—74 цельнометаллическим.

(Измененная редакция, Изм. № 1).

2.11. Несоосность оси поверхности зубьев относительно оси внутренней поверхности гайки не должна быть более 1 мм.

2.12. Разница высот спиральных скосов гаек в любом диаметральной сечении не должна быть более 0,1 мм.

2.13. Смещение прорезей на втулке не должно быть более 1 мм по дуге.

2.14. В конструкции гаек должно быть предусмотрено устройство, обеспечивающее сброс давления из соединения до полного отсоединения гаек.

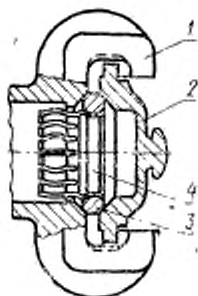
2.15. Срок службы соединения до списания, при условии, замены уплотнительных колец через каждые 100 циклов работы, — не менее 10 лет.

2.16. Средний ресурс соединения до списания — 5000 циклов.

2.17. Установленный ресурс соединения до списания — 3500 циклов.

(Введен дополнительно, Изм. № 3).

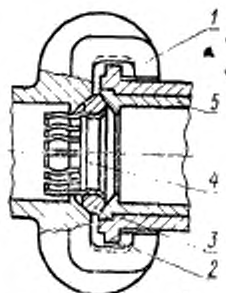
Соединение гаек
непосредственно
между собой



1, 2—гайки; 3—кольцо;
4—втулка.

Черт. 1

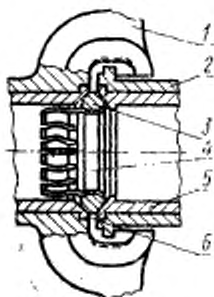
Соединение гаек
с помощью
штуцера



1, 2—гайки; 3—кольцо; 4—
втулка; 5—штуцер

Черт. 2

Соединение гаек
с помощью двух
штуцеров



1, 2—гайки; 3—кольцо;
4—втулка; 5, 6—штуцеры

Черт. 3

ИНФОРМАЦИОННЫЕ ДАННЫЕ

1. РАЗРАБОТАН И ВНЕСЕН Министерством химического и нефтяного машиностроения СССР

РАЗРАБОТЧИКИ

Н. А. Матвеев; Ю. Н. Завъялов; С. Л. Борисик

2. УТВЕРЖДЕН И ВВЕДЕН В ДЕЙСТВИЕ Постановлением Государственного комитета СССР по стандартам от 28.11.73 № 2834

3. СРОК ПРОВЕРКИ — 1994 г.

4. ВВЕДЕН ВПЕРВЫЕ

5. ССЫЛОЧНЫЕ НОРМАТИВНО-ТЕХНИЧЕСКИЕ ДОКУМЕНТЫ

Обозначение НТД, на который дана ссылка	Номер пункта
ГОСТ 356—80	2.4
ГОСТ 859—78	2.2
ГОСТ 977—88	2.2
ГОСТ 2171—90	2.8
ГОСТ 3212—80	2.7
ГОСТ 4784—74	2.10
ГОСТ 5632—72	2.2
ГОСТ 7505—89	2.6
ГОСТ 8908—81	2.5
ГОСТ 15527—70	2.2
ГОСТ 17711—80	2.2
ГОСТ 26645—85	2.6

6. Переиздание (сентябрь 1991 г.) с Изменениями № 1, 2, 3, 4, утвержденными в марте 1978 г., июле 1980 г., сентябре 1984 г. мае 1989 г. (ИУС 4—78, 10—80, 12—84)

7. Проверен в 1989 г. Срок действия продлен до 01.07.95 (Постановление Госстандарта СССР от 12.05.89 № 1211)

Редактор *Р. Г. Говердовская*
Технический редактор *Л. Я. Митрофанова*
Корректор *О. Я. Чернецова*

Сдано в наб. 16.10.91 Подп. в печ. 18.12.91 1,0 усл. п. л. 1,0 усл. кр.-отт. 0,60 уч.-изд. л.
Тираж 5000 Цена 25 к.

Ордена «Знак Почета» Издательство стандартов, 123557, Москва, ГСП
Новопресненский пер., 3,
Калужская типография стандартов, ул. Московская, 256. Зак. 1952