

ВТУЛКИ ПРОМЕЖУТОЧНЫЕ

Конструкция и размеры

Intermediate bushes.
Design and dimensionsГОСТ
18433—73Взамен
МН 5531—64,
МН 3891—62

Постановлением Государственного комитета стандартов Совета Министров СССР от 15 февраля 1973 г. № 372 срок действия установлен

с 01.07 1974 г.
до 01.07 1979 г.

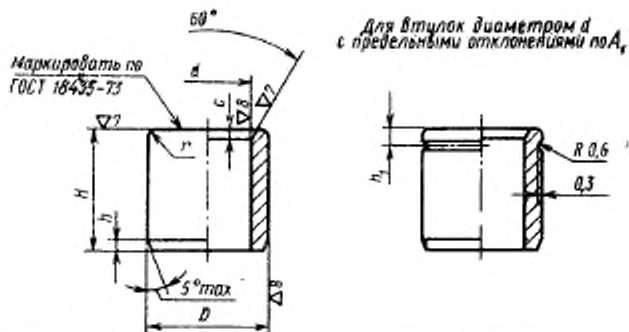
Несоблюдение стандарта преследуется по закону

1. Настоящий стандарт распространяется на промежуточные втулки для установки сменных или быстросменных кондукторных втулок по ГОСТ 18431—73 и ГОСТ 18432—73 в приспособлениях к металлорежущему оборудованию.

Стандарт соответствует рекомендациям СЭВ по стандартизации РС 3482—72, РС 3486—72, РС 431—71 и РС 1857—69.

2. Конструкция и размеры втулок должны соответствовать указанным на чертеже и в таблице.

▽5 (▽)



Размеры в мм

Обозначение втулок				D (по A, откл.)	H	h	r	ε	Масса 1000 шт., кг
Проз. откл. в по А ₁	Примеры втулок	Проз. откл. d по А	Примеры втулок						
7051-4081		7051-4082			6,3	0,8			3,00
7051-4083		7051-4084		12,0	8,0				4,00
7051-4085		7051-4086	8,0		10,0	1,2			4,90
7051-4087		7051-4088			12,0				6,00
7051-4091		7051-4092			16,0	1,6			7,90
7051-4093		7051-4094			6,3	0,8	2,5		4,47
7051-4095		7051-4096			8,0				6,00
7051-4097		7051-4098	9,0	14,0	10,0	1,2			7,10
7051-4101		7051-4102			12,0			0,4	8,50
7051-4103		7051-4104			16,0	1,6			11,30
7051-4105		7051-4106			8,0	0,8			6,00
7051-4107		7051-4108	10,0	15,0	10,0				7,70
7051-4111		7051-4112			12,0	1,2	4,0		9,20
7051-4113		7051-4114			16,0	1,6			12,30
7051-4115		7051-4116			20,0	2,0			15,40
7051-4117		7051-4118	11,0		8,0	0,8			7,00
7051-4121		7051-4122		16,0	10,0				8,30
7051-4123		7051-4124			12,0	1,2			9,90

- Продолжение

Размеры в мм

Прес. откл. d по A ₁	Обозначение втулок		d (прес. откл. по A ₁ или A)	D (прес. откл.)	H	h	k ₁	r	c	Масса 1000 шт., кг
	Принятие d по A	Принятие D по A								
7051-4125		7051-4126	11,0	16,0	16,0	1,6			0,8	13,30
7051-4127		7051-4128			20,0	2,0				16,70
7051-4131		7051-4132			8,0	0,8		0,4		9,00
7051-4133		7051-4134			10,0	1,2				11,00
7051-4135		7051-4136	12,0	18,0	12,0	1,6				13,30
7051-4137		7051-4138			16,0	1,6				17,80
7051-4141		7051-4142			20,0	2,0				22,20
7051-4143		7051-4144			8,0	0,8				10,00
7051-4145		7051-4146			10,0	1,2	4,0		1,0	12,60
7051-4147		7051-4148	14,0	20,0	12,0	1,6				15,10
7051-4151		7051-4152			16,0	1,6				20,20
7051-4153		7051-4154			20,0	2,0		0,6		25,10
7051-4155		7051-4156			10,0	1,2				14,00
7051-4157		7051-4158			12,0	1,6				16,90
7051-4161		7051-4162	16,0	22,0	16,0	1,6				22,50
7051-4163		7051-4164			20,0	2,0				28,10
7051-4165		7051-4166			25,0	2,5				35,10

Продолжение

Размеры в мм

Прех. откл. d по A_3	Обозначение втулок		d (пред. откл. по A_1 мм A)	D по откл.	H	h	h_1	r	e	Масса 1000 шт., кг
	Прех. откл. d по A	Применение								
7051-4167	7051-4168				10,0	1,2				18,50
7051-4171	7051-4172		18,0	25,0	12,0					22,20
7051-4173	7051-4174				16,0	1,6				29,60
7051-4175	7051-4176				20,0	2,0				37,10
7051-4177	7051-4178				25,0	2,5				46,30
7051-4181	7051-4182				12,0	1,2	0,6			28,40
7051-4183	7051-4184				16,0	1,6				37,80
7051-4185	7051-4186		20,0	28,0	20,0	2,0				47,40
7051-4187	7051-4188				25,0	2,5	4,0		1,2	59,20
7051-4191	7051-4192				32,0	3,2				75,80
7051-4193	7051-4194				12,0	1,2				30,80
7051-4195	7051-4196				16,0	1,6				41,10
7051-4197	7051-4198		22,0	30,0	20,0	2,0				51,30
7051-4201	7051-4202				25,0	2,5			0,8	64,10
7051-4203	7051-4204				32,0	3,2				82,10
7051-4205	7051-4206		25,0	32,0	12,0	1,2				29,60
7051-4207	7051-4208				16,0	1,6				39,40

Размеры в мм

През. откл. d по A ₁	Обозначение втулок		d (сред. откл. по A ₁ или A)	D _н	H	h	h ₁	r	c	Масса 1000 шт., кг
	Принцип д по A	През. откл. d по A								
7051-4211		7051-4212	25,0	32,0	20,0	2,0			1,2	49,20
7051-4213		7051-4214			25,0	2,5				
7051-4215		7051-4216			32,0	3,2				78,70
7051-4217		7051-4218			16,0	1,6				50,50
7051-4221		7051-4222			20,0	2,0				63,10
7051-4223		7051-4224	28,0	36,0	25,0	2,5				78,90
7051-4225		7051-4226			32,0	3,2				101,00
7051-4227		7051-4228			40,0	4,0				126,20
7051-4231		7051-4232			16,0	1,6	4,0	0,8		56,80
7051-4233		7051-4234			20,0	2,0			1,6	71,00
7051-4235		7051-4236			25,0	2,5				88,80
7051-4237		7051-4238	32,0	40,0	32,0	3,2				113,70
7051-4241		7051-4242			40,0	4,0				142,10
7051-4243		7051-4244			20,0	2,0				89,90
7051-4245		7051-4246			26,0	2,5				112,30
7051-4247		7051-4248	36,0	45,0	32,0	3,2				143,80
7051-4251		7051-4252			40,0	4,0				179,80

Продолжение

Размеры в мм

Изд. отв. d по А ₁	Обозначения втулок		d (преж. отв. по А ₁ или А)	D по отк.	H	h	k_1	r	c	Масса 1000 шт., кг
	Применя- емость	Пред. отв. d по А								
7051-4253		7051-4254	36,0	45,0	50,0	6,0		0,8		234,80
7051-4255		7051-4256			20,0	2,0				111,00
7051-4257		7051-4258			25,0	2,5			1,6	138,70
7051-4261		7051-4262	40,0	50,0	32,0	3,2				177,50
7051-4263		7051-4264			40,0	4,0				221,90
7051-4265		7051-4266			50,0	6,0				277,40
7051-4267		7051-4268			25,0	2,5				171,30
7051-4271		7051-4272			32,0	3,2				219,20
7051-4273		7051-4274	45,0	56,0	40,0	4,0	4,0	1,0		274,00
7051-4275		7051-4276			50,0	6,0				342,50
7051-4277		7051-4278			63,0				2,0	431,50
7051-4281		7051-4282			25,0	2,5				226,50
7051-4283		7051-4284			32,0	3,2				289,80
7051-4285		7051-4286	50,0	63,0	40,0	4,0				362,30
7051-4287		7051-4288			50,0	6,0				452,80
7051-4291		7051-4292	56,0	71,0	63,0					570,60
7051-4293		7051-4294			32,0	3,2			2,5	375,80

Размеры в мм

Прел. откл. d по A_1	Обозначения втулок		d (прел. откл. по A_1 или A)	H	A_1	r	c	Масса 1000 шт., кг
	Прел. откл. d по A	Применяется						
7051-4295	7051-4295		56,0	40,0	4,0			469,80
7051-4297	7051-4298			50,0				6,0
7051-4301	7051-4302			63,0				739,90
7051-4303	7051-4304			32,0				3,2
7051-4305	7051-4305		63,0	40,0	4,0	1,0	2,5	599,50
7051-4307	7051-4308			50,0				6,0
7051-4311	7051-4312			63,0				944,30

Пример условного обозначения промежуточной втулки с размерами $d=8,0$ мм с предельным отклонением по A_1 , $D=12,0$ мм и $H=6,3$ мм:

Втулка 7051-4081 ГОСТ 18433—73

3. Материал: втулок размером d до 9 мм — сталь марки 9ХС по ГОСТ 5950—63; втулок размером d свыше 9 до 27 мм — сталь марки У10 по ГОСТ 1435—54; втулок размером d свыше 27 мм — сталь марки 20Х по ГОСТ 4543—71.

4. Твердость — не ниже НРС 60. Втулки из стали марки 20Х цементировать; глубина цементированного слоя 0,6...1,0 мм.

5. Остальные технические требования — по ГОСТ 18435—73.

6. Установочные размеры на крепление сменных и быстросменных кондукторных втулок в приспособлениях указаны в рекомендуемых приложениях к ГОСТ 18431—73 и ГОСТ 18432—73.

Пункт 1 изложить в новой редакции:

«1. Настоящий стандарт распространяется на промежуточные втулки для установки сменных и быстросменных кондукторных втулок по ГОСТ 18431—73 и ГОСТ 18432—73 в приспособлениях к металлорежущим станкам.

Стандарт соответствует рекомендациям СЭВ по стандартизации РС 3482—72, РС 3486—72 и РС 1857—69».

Пункт 2. Чертеж. Исключить надпись: «Маркировать по ГОСТ 18435—73»; заменить предельное отклонение A_1 на поле допуска по H_6 .

Заменить обозначения шероховатости: $\nabla 5$ (∇) на $Rz^{70}/(\surd)$; $\nabla 7$ на

$1,25$ (\surd); $\nabla 8$ на $0,53$ (\surd).

Таблица. Головка таблицы. Заменить слова: «(пред. откл. по A_1 или A)» на «(поле допуска по H_6 или H_7)»; «(пред. откл. по Γ)» на «(поле допуска по h_6)».

Наименование графы «Масса 1000 шт., кг» дополнить словами: «не более».

Таблицу перед обозначениями 7051-4081 и 7051-4082 дополнить новыми типоразмерами:

Обозначения втулок				d (поле допуска по H_6 или H_7)	D (поле допуска по h_6)	H	h	h_k	r	c	Масса 1000 шт., кг, не более
Поле допуска d по H_6	Применяемость	Поле допуска d по H_7	Применяемость								
7051-4971		7051-4972		6,3	10,0	6,3	0,6	2,0	0,4	0,8	2,30
7051-4973		7051-4974				8,0					3,00
7051-4975		7051-4976				10,0	1,0	3,0			3,60
7051-4977		7051-4978				12,0					4,40
7051-4981		7051-4982				16,0	1,2	5,90			

Пункт 2 дополнить новым абзацем (перед примером):

«Обозначения втулок — по ГОСТ 18435—73».

Пример условного обозначения изложить в новой редакции:

«Пример условного обозначения промежуточной втулки с размерами $d=6,3$ мм, $D=10,0$ мм и $H=6,3$ мм:

Втулка 7051-4972 ГОСТ 18433—73».

Пункты 3, 4 исключить.

Пункт 5 изложить в новой редакции:

«5. Технические требования — по ГОСТ 18435—73».

Изменение № 2 ГОСТ 18433—73 Втулки кондукторные промежуточные. Конструкция и размеры

Постановлением Государственного комитета СССР по стандартам от 29.06.84 № 2396 срок введения установлен

с 01.01.85

Пункт 1. Первый абзац изложить в новой редакции: «Настоящий стандарт распространяется на промежуточные втулки для установки сменных

(Продолжение см. стр. 100)

(Продолжение изменения к ГОСТ 18433—73)

и быстросменных кондукторных втулок по ГОСТ 18431—73 и ГОСТ 18432—73 и приспособления металлорежущих станков, разработанные до 1 января 1986 г.».

Пункт 2. Чертеж. Заменить параметры шероховатости: $Rz20$ на 3,2; 1,25 на 0,80; 0,63 на 0,40.

(ИУС № 10 1984 г.)
