



ГОСУДАРСТВЕННЫЙ СТАНДАРТ  
СОЮЗА ССР

## СОЕДИНЕНИЯ ПАЯНЫЕ

ОСНОВНЫЕ ТИПЫ И ПАРАМЕТРЫ

ГОСТ 19249—73

Издание официальное

20 коп.

ГОСУДАРСТВЕННЫЙ КОМИТЕТ СССР  
ПО УПРАВЛЕНИЮ КАЧЕСТВОМ ПРОДУКЦИИ И СТАНДАРТАМ  
Москва

**СОЕДИНЕНИЯ ПАЯНЫЕ**  
Основные типы и параметры

**ГОСТ**  
**19249—73**

Brazed and soldered joints.  
Main types and parameters

Постановлением Государственного комитета стандартов Совета Министров СССР от 4 декабря 1973 г. № 2641 срок введения установлен

с 01.01.75




Проверен в 1989 г. Постановлением Госстандарта СССР от 26.06.89 № 2032 снято ограничение срока действия

1. Настоящий стандарт устанавливает основные типы паяных соединений, конструктивные элементы паяных швов, их обозначения и параметры.

2. Основные типы паяных соединений и их условные обозначения приведены в табл. 1.

3. Параметры конструктивных элементов паяных швов и их условные обозначения приведены в табл. 2.

Таблица 1

Тип паяного соединения	Характерное сечение паяного соединения	Условное обозначение соединения
Нахлесточный		ПН-1
		ПН-2
		ПН-3

Издание официальное

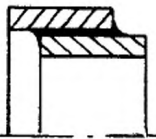
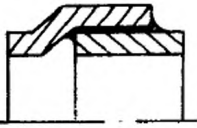


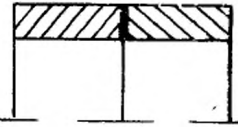


\* Переиздание (сентябрь 1990 г) с Изменением № 1, утвержденным в феврале 1981 г. (ИУС 5—81)


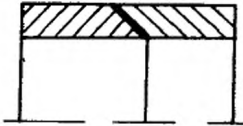

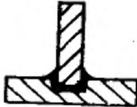
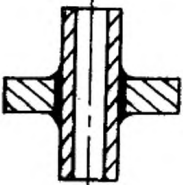
© Издательство стандартов, 1991

Настоящий стандарт не может быть полностью или частично воспроизведен, тиражирован и распространен без разрешения Госстандарта СССР

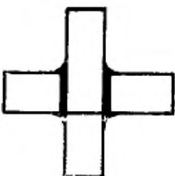
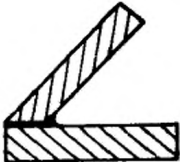
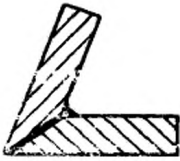
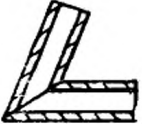
Продолжение табл. 1

Тип паяного соединения	Характерное сечение паяного соединения	Условное обозначение соединения
Телескопический		ПН-4
		ПН-5
		ПН-6
Стыковой		ПВ-1
		ПВ-2




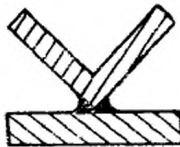
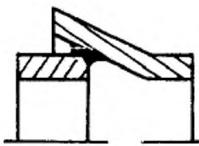
Продолжение табл. 1

Тип паяного соединения	Характерное сечение паяного соединения	Условное обозначение соединения
Косостыковой		ПВ-3
		ПВ-4
Тавровый		ПТ-1
		ПТ-2
		ПТ-3

Продолжение табл. 1

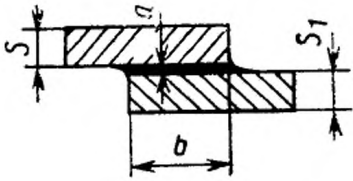
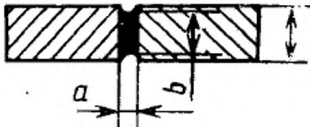
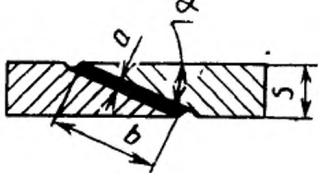
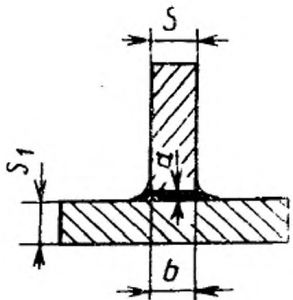
Тип паяного соединения	Характерное сечение паяного соединения	Условное обозначение соединения
Тавровый		ПТ-4
Угловой		ПУ-1
		ПУ-2
		ПУ-3

Продолжение табл. 1

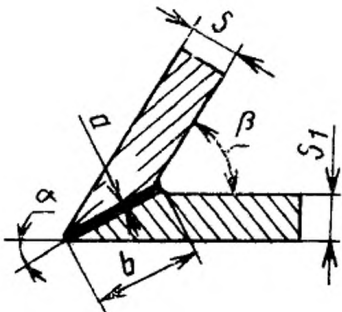
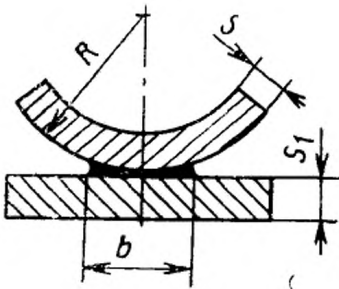
Тип паяного соединения	Характерное сечение паяного соединения	Условное обозначение соединения
Соприкасающийся		ПС-1
		ПС-2
		ПС-3
		ПС-4
		ПС-5

«Измененная редакция, Изм. № 1».

Таблица 2

Тип соединения	Конструктивные элементы паяных швов	Наименование конструктивных элементов	Буквенные обозначения конструктивных элементов
Нахлесточный телескопический		<p>Толщина основного материала</p> <p>Толщина шва</p> <p>Ширина шва</p>	<p><i>S</i></p> <p><i>a</i></p> <p><i>b</i></p>
Стыковой		<p>Толщина основного материала</p> <p>Толщина шва</p> <p>Ширина шва</p>	<p><i>S</i></p> <p><i>a</i></p> <p><i>b</i></p>
Косостыковой		<p>Толщина основного материала</p> <p>Толщина шва</p> <p>Ширина шва</p> <p>Угол скоса</p>	<p><i>S</i></p> <p><i>a</i></p> <p><i>b</i></p> <p><i>α</i></p>
Тавровой		<p>Толщина основного материала</p> <p>Толщина шва</p> <p>Ширина шва</p>	<p><i>S</i></p> <p><i>a</i></p> <p><i>b</i></p>

Продолжение табл. 2

Тип соединения	Конструктивные элементы паяных швов	Наименование конструктивных элементов	Буквенное обозначение конструктивных элементов
Угловой		Толщина основного материала Толщина шва Ширина шва Угол соединения деталей Угол скоса	$S$ $a$ $b$ $\beta$ $\alpha$
Соприкасающийся		Толщина основного материала Радиус кривизны паяемой детали Ширина шва	$S$ $R$ $b$

Примечания:

1—5. (Исключены, Изм. № 1).

6. Толщина шва  $a$  определяется величиной сборочного зазора и физико-химическими свойствами паяемого материала и припоя. Величины сборочных зазоров для наиболее распространенных сочетаний «паяемый материал — припой» приведены в справочном приложении 1.

7. Величина нахлестки определяется механическими свойствами паяемого материала, паяного шва и требованиями, предъявляемыми к конструкции.

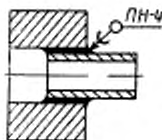
8. Толщина паяемого материала  $S$  устанавливается при проектировании паяной конструкции.

(Измененная редакция, Изм. № 1).



4. Условные изображения и обозначения паяных швов на чертеже — по ГОСТ 2.313—68.

На стадии эскизного и технического проектов условное обозначение типа паяного соединения проставляют над полкой линии-выноски.



5. Рациональная форма галтели — вогнутый мениск.

6. Форма и конструктивные элементы швов паяных соединений, которые являются комбинацией основных типов, должны быть вычерчены с указанием размеров. Допускается не вычерчивать форму и конструктивные элементы швов комбинированных паяных соединений на электромонтажных чертежах.

7. Комбинированные паяные соединения, широко применяемые в отраслях промышленности, приведены в справочном приложении 2.

8. (Исключен, Изм. № 1).

9. Условные обозначения швов паяных соединений, применяемые при переписке и в документации, кроме рабочих чертежей, должны состоять из:

а) буквенно-цифрового обозначения типа паяного соединения по табл. 1;

б) размеров сечения и длины шва.

Пример условного обозначения паяного шва типа нахлесточный ПН-1, толщиной 0,05 мм, шириной 10 мм и длиной шва 150 мм:

*ПН-1 0,05×10×150 ГОСТ 19249—73*

Примечание. Буквенно-цифровые обозначения швов комбинированных паяных соединений состоят из буквенно-цифровых обозначений основных типов, например

*ПН-2 0,01×12×100 ПВ-1 0,02×5×100 ГОСТ 19249—73*





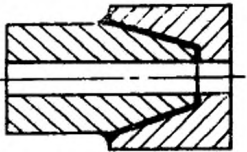

(Измененная редакция, Изм. № 1).

ПРИЛОЖЕНИЕ 1  
Справочное

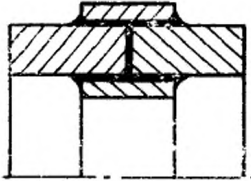
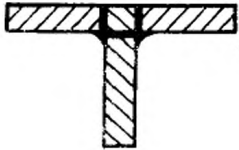
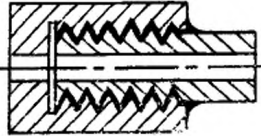

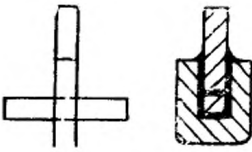
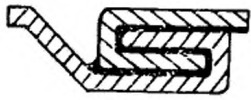
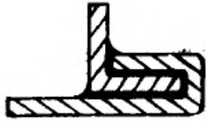
ВЕЛИЧИНЫ СБОРОЧНЫХ ЗАЗОРОВ ДЛЯ НАИБОЛЕЕ  
РАСПРОСТРАНЕННЫХ СОЧЕТАНИЙ «ПАЯЕМЫЙ МАТЕРИАЛ — ПРИПОЙ»

Наименование припоя	Наименование паяемого материала				
	Медь	Медные сплавы	Сталь углеродистая и низколегированная	Сталь нержавеющая	Алюминий и алюминиевые сплавы
Оловянно-свинцовый	0,07—0,20	0,07—0,20	0,05—0,50	0,20—0,75	0,05—0,15
Медный	—	0,04—0,20	0,001—0,05	0,01—0,10	—
Медно-цинковый	0,04—0,20	0,04—0,20	0,05—0,25	0,02—0,12	—
Медно-фосфористый	0,04—0,20	0,04—0,20	—	—	—
Серебряно-медно-фосфористый	0,02—0,15	0,02—0,15	—	—	—
Серебряный	0,04—0,25	0,04—0,25	0,02—0,15	0,05—0,10	—
Алюминиевый	—	—	—	—	0,12—0,25
Цинковый	—	—	—	—	0,10—0,25


ПРИМЕРЫ КОМБИНИРОВАННЫХ ПАЯНЫХ СОЕДИНЕНИЙ  
И ИХ УСЛОВНЫХ ОБОЗНАЧЕНИЙ

Характерное сечение паяного соединения	Условное обозначение соединения
	ПН-2; ПВ-1
	ПН-5; ПВ-2
	2ПН-3; 3ПВ-1
	2ПВ-3
	ПВ-2; ПВ-4
	ПВ-1; 2ПН-1

Продолжение

Характерное сечение паяного соединения	Условное обозначение соединения
	ПВ-2; 2ПН-4
	ПТ-1; 2ПВ-1
	$n$ ПВ-4, где $n$ — число витков
	ПН-1; 4ПН-2
	ПТ-2; ПВ-1
	3ПН-2; 2ПВ-1
	2ПН-2; 2ПВ-1

*Продолжение*

Характерное сечение паяного соединения	Условное обозначение соединения
	6ПН-2; 4ПВ-1; ПС-1

(Измененная редакция, Изм. № 1).

Редактор *Р. Г. Говердовская*  
Технический редактор *Л. Я. Митрофанова*  
Корректор *Е. Ю. Гебрук*

Сдано в наб. 29.03.91 Подп. в печ. 13.05.91 1,0 усл. п. л. 1,0 усл. кр.-отт. 0,50 уч.-изд. л.  
Тираж 3000 Цена 20 к.

---

Ордена «Знак Почета» Издательство стандартов, 123557, Москва, ГСП,  
Новопресненский пер., 3  
Калужская типография стандартов, ул. Московская, 256. Зак. 705