

**КОРОНКИ КРЕСТОВЫЕ С ЦЕНТРАЛЬНОЙ  
ОПЕРЕЖАЮЩЕЙ ВСТАВКОЙ ТВЕРДОСПЛАВНЫЕ**

Типы и основные размеры

Carbide cross bits with a central  
advanced insert.

Types and main sizes

**ГОСТ  
17015—71**

Постановлением Государственного комитета стандартов Совета Министров СССР  
от 3/VI 1971 г. № 1072 срок введения установлен

с 1/I 1973 г.**Несоблюдение стандарта преследуется по закону**

1. Настоящий стандарт распространяется на твердосплавные коронки для бурения отверстий в бетоне и железобетоне ручными пневматическими и электрическими перфораторами с энергией удара до 35 Дж.

2. Коронки должны изготавливаться двух типов:

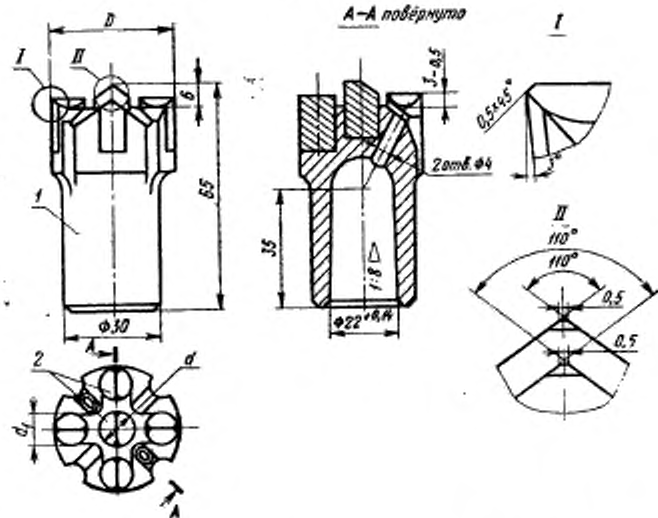
ККЦ1 — для бурения отверстий диаметром 32—45 мм;

ККЦ2 — для бурения отверстий диаметром 52—60 мм.

3. Основные размеры коронок должны соответствовать указанным на черт. 1, 2 и в таблице.



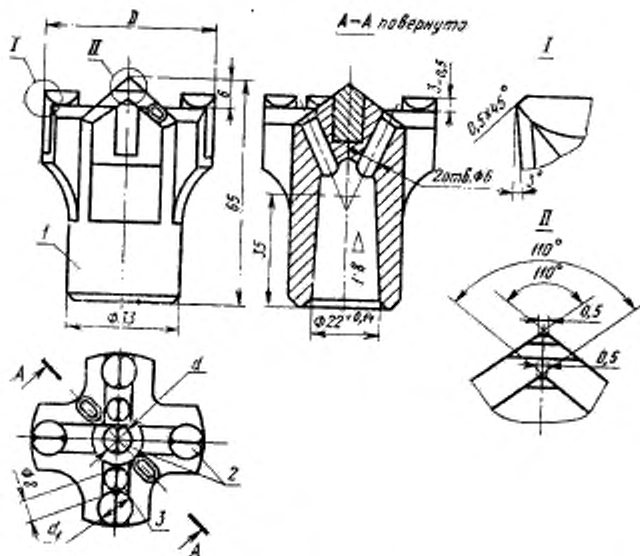
## Тип ККЦ



1 — корпус коронки; 2 — пластинка твердосплавная формы Г14 по ГОСТ 880—67.

Черт. 1

## Тип ККЦ2



1 — корпус коронки; 2 — пластина твердосплавная формы Г14 по ГОСТ 880—67;  
3 — пластина твердосплавная формы Г1401 по ГОСТ 880—67.

Черт. 2

мм

Тип коронки	$D$	$d$	$d_1$
ККЦ1	32	8	10
	(36)	10	
	40		12
	(45)		
ККЦ2	52	10	10
	(55)		
	60		

Примечание. Размеры коронок, заключенные в скобки, применять не рекомендуется.

Пример условного обозначения крестовой коронки типа ККЦ1 диаметром 40 мм:

*Коронка ККЦ1—40 ГОСТ 17015—71*

4. Технические требования — по ГОСТ 17017—71.