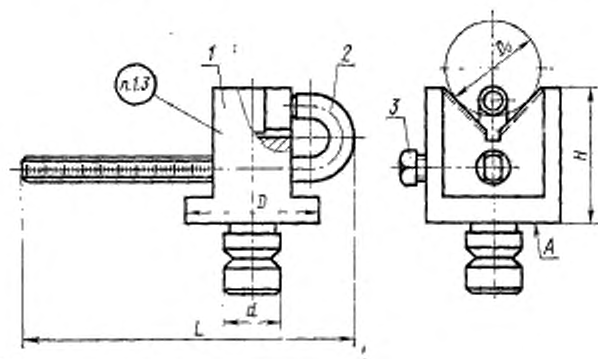


**ОПОРЫ ПРИЗМАТИЧЕСКИЕ**Конструкция  
Blade bearers. Design**ГОСТ**  
16897—71Дата введения 01.07.72**1. КОНСТРУКЦИЯ И РАЗМЕРЫ ПРИЗМАТИЧЕСКИХ ОПОР**

1.1. Конструкция и размеры опор должны соответствовать указанным на черт. 1 и в табл. 1.

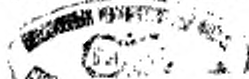


Черт. 1

Издание официальное



Настоящий стандарт не может быть полностью или частично воспроизведен, тиражирован и распространен без разрешения Госстандарта СССР



Размеры, мм

Обозначения опор	Применяемость	Диаметр обрабатываемой детали $D_0$	$d$ h6	$D$	$H$	$L$	Масса, кг m
7035-2111		10...30	16	40	40	100	0,350
7035-2112		25...60	25	70	65	160	1,820
7035-2113		45...80	40	80	60	180	2,580
7035-2114		65...90				200	2,500

Продолжение табл. 1

Размеры, мм

Обозначения опор	Обозначения деталей		
	Дет. 1. Призма	Дет. 2. Упор	Дет. 3. Винт по ГОСТ 1482-51
7035-2111	7035-2111/001	7035-2111/002	Б М8-6g × ×20.14H.05
7035-2112	7035-2112/001	7035-2112/002	В.М10-6g × ×40.14H.05
7035-2113	7035-2113/001	7035-2113/002	
7035-2114	7035-2114/001	7035-2114/002	

Пример условного обозначения призматической опоры размером  $D_0$  от 10 до 30 мм:

*Опора 7035-2111 ГОСТ 16897-71*

(Измененная редакция, Изм. № 1, 2).

1.2. Допуск параллельности оси контрольного валика призмы относительно поверхности  $A$  — 0,02 мм на длине 100 мм.

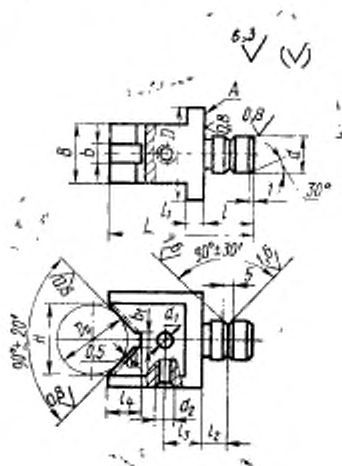
1.3. Маркировать: обозначение опоры и обозначение стандарта.

(Измененная редакция, Изм. № 2).

## 2. КОНСТРУКЦИЯ И РАЗМЕРЫ ПРИЗМЫ

(дет. 1)

2.1. Конструкция и размеры призмы должны соответствовать указанным на черт. 2 и в табл. 2.



Черт. 2

Таблица 2

Размеры, мм

Обозначения призм	Диаметр обрабатываемой детали $D_6$	$D$	$d$ h6	$L$	$B$	$d_1$ H8
7035-2111/001	10...30	40	16	60	24	8
7035-2112/001	25...60	70	25	90	50	12
7035-2113/001	45...80	80	40	90	50	12
7035-2114/001	65...90	80	40	95	50	12

Размеры, мм

Обозначения призм	$d_1$	$d_2$	$b$	$t$	$l_1$	$l_2$	$l_3$	$l_4$	$H$	Масса, кг
7035-2111/001	M8	4	8	20	8	10	16	15	28	0,300
7035-2112/001	M10	10	20	25	10	12	21	24	54	1,610
7035-2113/001	M10	15	30	30	12	15	24	30	68	2,360
7035-2114/001	M10	30	20	35	12	18	21	28	75	2,250

Пример условного обозначения призмы размером  $D_0$  от 10 до 30 мм:

*Призма 7035—2111/001 ГОСТ 16897—71*

(Измененная редакция, Изм. № 1, 2).

2.2. Материал — сталь марки 40X по ГОСТ 4543—71. Допускается замена на сталь других марок с механическими свойствами не ниже, чем у стали марки 40X.

2.3. Твердость — 36,5... 41,5 HRC.

2.4. Покрытие — Хим. Окс. прм (обозначение покрытия — по ГОСТ 9.306—85). По соглашению сторон допускается применение других видов защитных покрытий.

2.5. Неуказанные предельные отклонения размеров: H14, h14,

$$\pm \frac{t_2}{2}.$$

(Измененная редакция, Изм. № 2).

2.6. Допуск перпендикулярности поверхности A относительно оси хвостовика  $d$  — 0,02 мм на длине 100 мм.

2.7. Допуск соосности призмы относительно хвостовика диаметром  $d$  в радиусном выражении — 0,02 мм.

(Измененная редакция, Изм. № 2).

2.8. Резьба — метрическая по ГОСТ 24705—81. Поле допуска резьбы 6H — по ГОСТ 16093—81.

(Измененная редакция, Изм. № 1, 2).

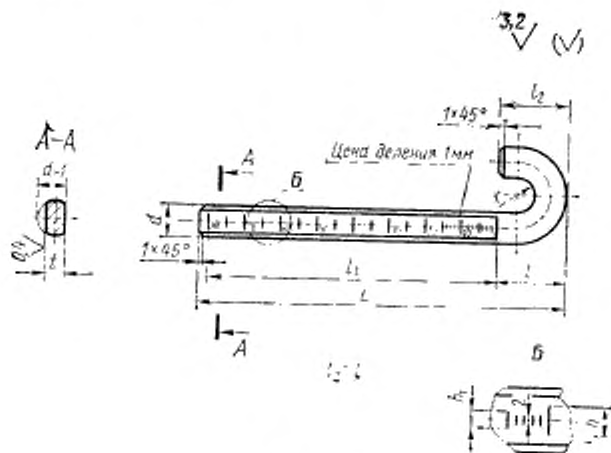
2.9. Фаски под резьбу — по ГОСТ 10549—80.

2.10. Канавки для выхода шлифовального круга — по ГОСТ 8820—69.

## 3. КОНСТРУКЦИЯ И РАЗМЕРЫ УПОРА

(дет. 2)

3.1. Конструкция и размеры упора должны соответствовать указанным на черт. 3 и в табл. 3.



Черт. 3

Таблица 3

Размеры, мм

Обозначения упоров	$d$ 19	$L$	$t$	$L_1$	$a$	$b_1$	$r$	$t$	Длина заготовок	Масса, кг
7035-2111/002	8	100	18	80	5	3	5	6	110	0,050
7035-2112/002	12	160	34	120	7	4	12	8	205	0,190
7035-2113/002	12	180	34	140	7	4	12	8	225	0,200
7035-2114/002	12	200	34	160	7	4	12	8	245	0,220

Пример условного обозначения упора размерами  $d=88$  мм и  $L=100$  мм:

Упор 7035-2111/002 ГОСТ 16897—71

(Измененная редакция, Изм. № 1, 2).

3.2. Материал — сталь марки 45 по ГОСТ 1050—88. Допускается замена на сталь других марок с механическими свойствами не ниже, чем у стали марки 45.

3.3. Твердость — 41,5...46,5 HRC<sub>2</sub>.

3.4. Покрытие — Хим. Окс. прм (обозначение покрытия — по ГОСТ 9.306—85). По соглашению сторон допускается применение других видов защитных покрытий.

3.5. Неуказанные предельные отклонения размеров: H14, h14,  $\pm \frac{f_2}{2}$ .

(Измененная редакция, Изм. № 2).

3.6. Ширина рисок 0,15 мм.

3.7. Глубина рисок и числовых обозначений 0,1—0,15 мм.

3.8. Цифровые отметки должны располагаться под соответствующей риской так, чтобы середина цифры совпадала с осью рис-ки.

3.9. Шрифт 6-Пр3 по ГОСТ 26.008—85.

3.10. Впадины рисок и цифр должны иметь темный тон..

## ИНФОРМАЦИОННЫЕ ДАННЫЕ

1. РАЗРАБОТАН И ВНЕСЕН Министерством станкостроительной и инструментальной промышленности СССР

## РАЗРАБОТЧИКИ

В. В. Андреев, Н. Н. Герасимов, Л. А. Гуслинская, В. Г. Карасева, Г. А. Монахов, В. А. Петрова, В. Д. Поляков, А. З. Старосельский (руководитель темы), Т. А. Шестакова

2. УТВЕРЖДЕН И ВВЕДЕН В ДЕЙСТВИЕ Постановлением Комитета по стандартам мер и измерительных приборов при Совете Министров СССР от 13.04.71 № 729

3. Срок проверки 1995 г., периодичность проверки — 5 лет

4. Взамен МН 3242—62

5. ССЫЛОЧНЫЕ НОРМАТИВНО-ТЕХНИЧЕСКИЕ ДОКУМЕНТЫ

Обозначение НТД, на который дана ссылка	Номер пункта
ГОСТ 9.306—85	2.4, 3.4
ГОСТ 1050—88	3.2
ГОСТ 1482—84	1.1
ГОСТ 4543—71	2.2
ГОСТ 8820—69	2.10
ГОСТ 10549—80	2.9
ГОСТ 16093—81	2.8
ГОСТ 24705—81	2.8
ГОСТ 26008—83	3.9

6. ПЕРЕИЗДАНИЕ (май 1991 г.) С ИЗМЕНЕНИЯМИ 1, 2, утвержденными в июне 1980 г., мае 1989 г. (ИУС 9—80, 8—89)

7. Ограничение срока действия снято (Постановление Госстандарта СССР от 11.05.89 № 1207)