



17252-71

ГОСУДАРСТВЕННЫЙ СТАНДАРТ
СОЮЗА ССР

**КОНЦЫ ОПРАВОК ДЛЯ КРЕПЛЕНИЯ
ЗЕНКОВОК ПРИ ОБРАТНОЙ ПОДРЕЗКЕ**

КОНСТРУКЦИЯ И РАЗМЕРЫ

ГОСТ 17252—71

Издание официальное



ГОСУДАРСТВЕННЫЙ КОМИТЕТ СССР ПО СТАНДАРТАМ
Москва

КОНЦЫ ОПРАВОК ДЛЯ КРЕПЛЕНИЯ
ЗЕНКОВОК ПРИ ОБРАТНОЙ ПОДРЕЗКЕ

Конструкция и размеры

Arbor ends for mounting of countersinks during
inverse undercutting Design and dimensions

ГОСТ
17252-71*

Взамен
МН 2682-61

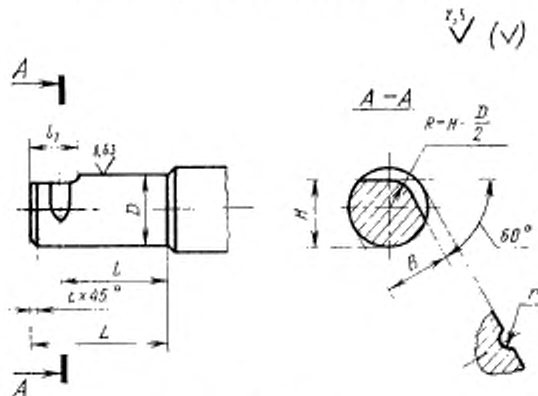
Постановлением Государственного комитета стандартов Совета Министров СССР
от 4 ноября 1971 г. № 1809 срок введения установлен
Проверен в 1980 г. с 01.01 1973 г.

Несоблюдение стандарта преследуется по закону

1. Настоящий стандарт распространяется на концы оправок для крепления зенковок со штифтовым замком и с торцовым пазом при обратной подрезке.

2. Размеры концов оправок должны соответствовать указанным на черт. 1-2 и в табл. 1-2.

Исполнение 1 — для зенковок со штифтовым замком



Черт. 1

Издание официальное

Перепечатка воспрещена

★

* Переиздание февраль 1981 г. с Изменением № 1,
утвержденным в марте 1981 г. (ИЭС № 5 1981 г.).

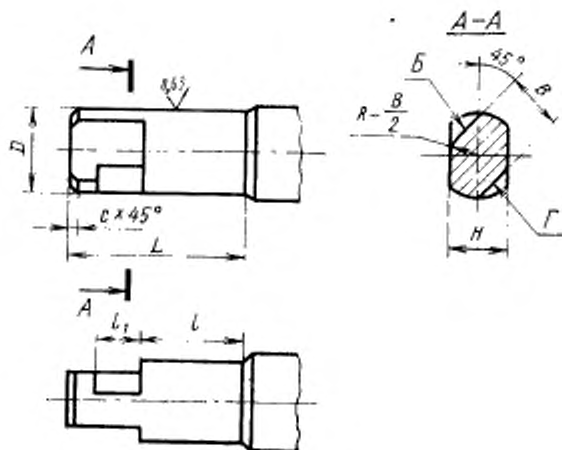
мм

Таблица 1

<i>D</i> (пред. откл. по ГОСТ)	<i>L</i>	<i>H</i> (пред. откл. по ГОСТ)	<i>B</i> (пред. откл. по ГОСТ)	<i>l</i>	<i>l₁</i>	<i>r</i> (пред. откл. по ГОСТ)	<i>c</i>
8	26	6,5	6,5	20	10	1,6	1,0
10	32	8,5	8,5	24	12		
(12)		10,5	10,5	26			
13	34	11,0	11,0	28			
16	36	14,0	14,0	30	16	2,1	
19		16,5	16,5	32		2,6	
(20)	40	17,5	17,5	34	20	3,2	1,6
22	42	19,0	19,0	44			
(25)	45	22,0	22,0	28	22	4,2	
27	48	23,0	23,0	22	28	5,2	
32	58	28,0	28,0	28	6,7	2,0	
40	60	35,0	35,0				

Примечание. Размеры, указанные в скобках, применять не рекомендуется.

Исполнение 2 — для зенковок с торцовым пазом

 $\chi_{1,5}$


Черт. 2

мм

<i>D</i> (пред. откл. по g61)	<i>L</i>	<i>H</i> (пред. откл. по d11)	<i>B</i> (пред. откл. по d11)	<i>l</i>	<i>I</i> ₁ (пред. откл. +0,5)	<i>c</i>
8	30	6	6	17	8,5	1,0
10	35	7	7	22		
13		10	10			
16	42	12	12	25	10,5	1,6
19		14	14			
22		16	16			
27	48	21	21	30	15,5	1,6
32	60	24	24	35		
40	70	30	30	45		
50	90	37	37	60	18,5	2,0

3. Неуказанные предельные отклонения размеров — $\pm \frac{IT15}{2}$.

4. Допуск плоскостности поверхностей *B* и *Г* относительно оси — по 9 степени точности ГОСТ 24643—81.

2—4. (Измененная редакция, Изм. № 1).

Редактор Л. Д. Курочкина
Технический редактор Л. В. Вейнберг
Корректор М. М. Герасименко

Сдано в наб. 10.2.81 Подл. в печ. 15.04.82 0,25 в. л. 0,21 уч. изд. л. Тир. 4000 Цена 3 коп.

Ордена «Знак Почета» Издательство стандартов, Москва, Д 507, Новопроспектский пер., д. 3.
Вильямская типография Издательства стандартов, ул. Милдауго, 12/14. Зак. 226