

ПРОВОДА ОБМОТОЧНЫЕ

МЕТОД ОПРЕДЕЛЕНИЯ ОТНОСИТЕЛЬНОГО УДЛИНЕНИЯ

Издание официальное

ПРОВОДА ОБМОТОЧНЫЕ

Метод определения относительного удлинения

ГОСТ
15634.1—70Magnet wire.
Method of the elongation test

ОКСТУ 3590

Дата введения 01.01.71

Настоящий стандарт распространяется на обмоточные провода круглого и прямоугольного сечения со всеми видами изоляции и устанавливает метод определения относительного удлинения при растяжении.

(Измененная редакция, Изм. № 3).

1. ОТБОР ОБРАЗЦОВ

1.1. Испытанию должны быть подвергнуты провода, не имеющие механических повреждений и хранившиеся в условиях, указанных в стандарте или технических условиях на обмоточные провода.

1.2. Образцы провода должны быть смотаны с катушки, барабана или бухты без изгиба и деформации и перед испытанием выпрямлены без растяжения.

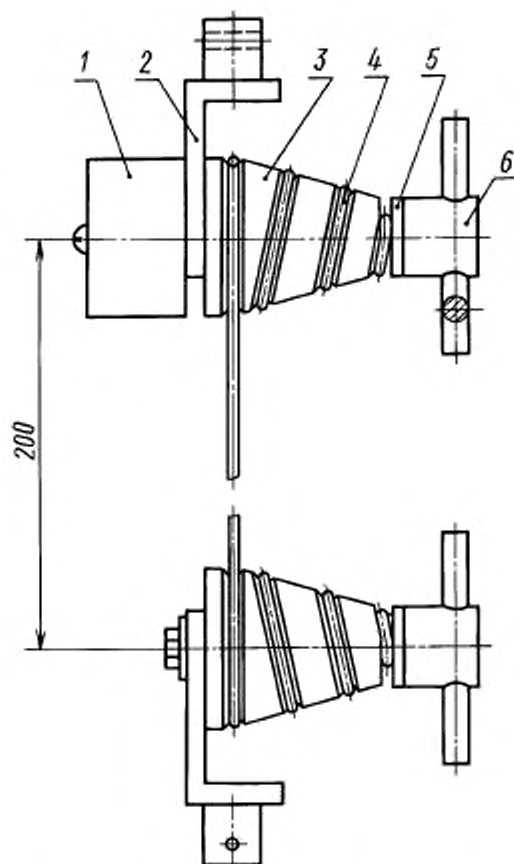
1.3. От испытываемой катушки, барабана или бухты провода должны быть отобраны три образца длиной не менее 250 мм каждый, если в стандарте или технических условиях на провода не предусмотрено большее количество образцов.

(Измененная редакция, Изм. № 2, 3).

2. АППАРАТУРА

2.1. Для определения относительного удлинения должны применяться разрывные машины по ГОСТ 28840 или техническим условиям, утвержденным в установленном порядке.

Допускается применять зажимы, конструкция которых указана на чертеже.



1 — противовес; 2 — корпус; 3 — улитка; 4 — образец про-
вода; 5 — шайба; 6 — зажим

3. ПРОВЕДЕНИЕ ИСПЫТАНИЙ

3.1. Образцы провода с бумажной изоляцией должны быть испытаны после удаления изоляции.

Образцы провода со стекловолоконистой и эмалево-стекловолоконистой изоляцией с проволокой всех размеров и образцы провода с эмалево-волоконистой изоляцией с проволокой диаметром до 0,38 мм включ. должны быть испытаны в изоляции.

На образцах провода с волоконистой или пленочно-волоконистой изоляцией с проволокой всех размеров и образцах провода с эмалево-волоконистой изоляцией с проволокой диаметром 0,40 мм и более и другими видами изоляции изоляция должна быть удалена в местах зажима образцов.

(Измененная редакция, Изм. № 1—3).

3.2. На образцах провода прямоугольного сечения со стекловолоконистой и эмалево-стекловолоконистой изоляцией глубина рисок, ограничивающих расчетную длину образца, должна быть до меди.

(Измененная редакция, Изм. № 1).

3.3. Испытание образцов и подсчет относительного удлинения должны быть проведены по ГОСТ 10446.

Расчетная длина образца — 200 мм; скорость растяжения образца — (300 ± 60) мм/мин.

(Измененная редакция, Изм. № 3).

3.4. Значение относительного удлинения каждого образца должно удовлетворять требованиям соответствующего стандарта или технических условий на обмоточные провода.

В случае, если разрыв образца произошел в зажимах или на расстоянии от них менее 20 мм и при этом величина относительного удлинения удовлетворяет требованиям стандарта или технических условий на обмоточные провода, результаты испытаний считают действительными.

В случае, если результаты испытаний провода со стекловолоконистой, волокнистой и эмалево-стекловолоконистой изоляцией круглого и прямоугольного сечений не удовлетворяют требованиям соответствующих стандартов или технических условий на обмоточные провода, то испытание следует повторить на образцах, с которых полностью или частично (в виде полоски по всей длине образца) удалена изоляция; образцы должны быть взяты от тех же катушек или барабанов с проводом и в том количестве, что и при проведении испытаний на образцах с изоляцией. Результаты испытания образцов провода с удаленной изоляцией являются окончательными.

Изоляция должна быть удалена при помощи реагентов или механическим способом, обеспечивающим ее удаление без повреждения проволоки.

Удаление изоляции обжигом не допускается.

(Измененная редакция, Изм. № 1, 3).

ИНФОРМАЦИОННЫЕ ДАННЫЕ

1. РАЗРАБОТАН И ВНЕСЕН Министерством электротехнической промышленности СССР

РАЗРАБОТЧИКИ

И.Б. Пешков, профессор (руководитель темы); А.А. Гнедин, канд. техн. наук; С.С. Аршинов;
Л.П. Карпова

2. УТВЕРЖДЕН И ВВЕДЕН В ДЕЙСТВИЕ Постановлением Комитета стандартов, мер и измерительных приборов при Совете Министров СССР от 16.03.70 № 354

3. Стандарт полностью соответствует международному стандарту МЭК 851-3—85

4. ВВЕДЕН ВПЕРВЫЕ

5. ССЫЛОЧНЫЕ НОРМАТИВНО-ТЕХНИЧЕСКИЕ ДОКУМЕНТЫ

Обозначение НТД, на который дана ссылка	Номер пункта
ГОСТ 10446—80	3.3
ГОСТ 28840—90	2.1

6. Ограничение срока действия снято Постановлением Госстандарта от 26.06.91 № 1001

7. ПЕРЕИЗДАНИЕ (февраль 1999 г.) с Изменениями № 1, 2, 3, утвержденными в сентябре 1973 г., мае 1985 г., июне 1990 г. (ИУС 9—73, 8—85, 10—90)

Редактор *В.П. Осурцов*
Технический редактор *В.И. Прусакова*
Корректор *О.В. Ковш*
Компьютерная верстка *Л.А. Круговой*

Изд. лиц. № 021007 от 10.08.95. Сдано в набор 16.03.99. Подписано в печать 01.04.99. Усл. печ. л. 0,93. Уч.-изд. л. 0,32.
Тираж 136 экз. С2429. Зак. 818.

ИПК Издательство стандартов, 107076, Москва, Колодезный пер., 14.
Набрано в Издательстве на ПЭВМ
Калужская типография стандартов, ул. Московская, 256
ПЛР № 040138