

## СОЕДИНЕНИЯ ТРУБОПРОВОДОВ ПО ВНУТРЕННЕМУ КОНУСУ

## Технические требования

Tube connections on internal cone.  
Technical requirements

ГОСТ  
16078-70\*

Постановлением Комитета стандартов, мер и измерительных приборов при Совете Министров СССР от 5 июня 1970 г. № 839 срок введения установлен с 01.01.71

Несоблюдение стандарта преследуется по закону

Настоящий стандарт распространяется на соединения трубопроводов по внутреннему конусу, используемые в различных жидкостных и газовых средах, в том числе и агрессивных, для работы при температуре от минус 60 до плюс 500 °С и давлениях до 650 кгс/см<sup>2</sup> (65 МПа) — в зависимости от применяемых материалов, сортамента труб и вида соединения.

Соединения трубопроводов по внутреннему конусу применяются на изделиях с поршневыми, газотурбинными и ракетными двигателями, а также в системах наземного оборудования, обслуживающих эти изделия.

(Измененная редакция, Изм. № 2).

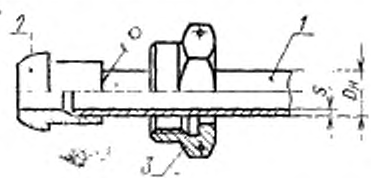
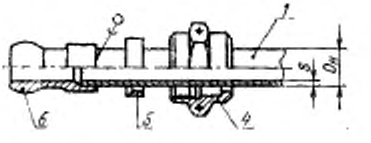
## 1. ТЕХНИЧЕСКИЕ ТРЕБОВАНИЯ

1.1. Арматура и соединения трубопроводов по внутреннему конусу должны изготавливаться по соответствующим стандартам и технической документации, утвержденной в установленном порядке.

1.2. Соединения трубопроводов по внутреннему конусу с припайными ниппелями предназначены для неагрессивных сред; с приварными ниппелями — для агрессивных сред.

1.3. Соединения трубопроводов по внутреннему конусу должны выполняться в соответствии с табл. 1 и 2.

Таблица 1

Номер исполнения	Среда	Чертеж
1	Неагрессивная	
2		

Издание официальное

Перепечатка воспрещена

★

\* Переиздание (июль 1987 г.) с Изменениями № 1, 2, утвержденными в декабре 1980 г., феврале 1986 г. (ИУС 3-81, 5-86).

Номер исполнения	Среда	Чертеж
3	Неагрессивная	
4	Агрессивная	
5		
6		

Таблица 2

## Допускаемые сочетания материалов труб и деталей

Номер исполнения	Дет. 1	Дет. 2	Дет. 3	Дет. 4	Дет. 5	Дет. 6	Дет. 7	Дет. 8	Дет. 9	Дет. 10
	Труба	Ниппель полусферический приварной ГОСТ 16040—70	Гайка накидная для полусферического ниппеля ГОСТ 16045—70	Гайка накидная для сферического ниппеля ГОСТ 16047—70	Кольцо упорное ГОСТ 16048—70	Ниппель приварной сферический ГОСТ 16041—70	Штуцер приварной ГОСТ 16044—70	Ниппель приварной полусферический ГОСТ 16042—70	Ниппель приварной сферический ГОСТ 16043—70	Штуцер приварной ГОСТ 16045—70
Марка стали										
1	20, 20А 12Х18Н10Т	25 12Х18Н9Т	45 13Х11Н2В2МФ	—	—	—	—	—	—	—
2	20, 20А 12Х18Н10Т	—	—	45 13Х11Н2В2МФ	13Х11Н2В2МФ	25 12Х18Н9Т	—	—	—	—
3	20, 20А 12Х18Н10Т	—	—	—	—	—	25 12Х18Н9Т	—	—	—
4	—	—	13Х11Н2В2МФ	—	—	—	—	10Х18Н9Т	—	—
5	12Х18Н10Т	—	—	13Х11Н2В2МФ	13Х11Н2В2МФ	—	—	—	12Х18Н9Т	—
6	—	—	—	—	—	—	—	—	—	12Х18Н9Т

1.4. Наружный диаметр  $D_n$  и толщина стенки  $s$  труб должна соответствовать указанным в табл. 3 и 4.

Таблица 3

Размеры, мм

Наружный диаметр труб $D_n$	Марка стали трубы по ГОСТ 19277-73	Исполнения				
		1-2-3			4-5-6	
		$s$				
		0,8	1,0	1,2	1,0	1,2
Масса 1 м трубы в кг						
6	20А	0,103	0,123	0,142	—	—
	12X18H10T	0,105	0,125	0,145	0,125	—
8	20А	0,142	0,173	0,202	—	—
	12X18H10T	0,145	0,176	0,205	0,176	—
10	20А	0,182	0,222	0,261	—	—
	12X18H10T	0,185	0,226	0,266	0,226	—
12	20А	0,221	0,271	0,320	—	—
	12X18H10T	0,224	0,276	0,326	0,276	—
14	20А	0,260	0,321	0,379	—	—
	12X18H10T	0,264	0,327	0,382	0,327	—
16	20А	0,300	0,370	0,438	—	—
	12X18H10T	0,303	0,376	0,447	0,376	—
18	20А	0,340	0,419	0,497	—	—
	12X18H10T	0,342	0,427	0,500	0,427	0,500
20	20А	0,379	0,469	0,556	—	—
	12X18H10T	0,382	0,478	0,568	0,478	0,568
22	20А	0,419	0,518	0,616	—	—
	12X18H10T	0,423	0,528	0,627	0,528	0,627
25	20А	0,478	0,592	0,703	—	—
	12X18H10T	0,481	0,595	0,710	0,595	0,710
28	20А	0,536	0,666	0,792	—	—
	12X18H10T	0,541	0,670	0,800	0,670	0,800
30	20А	0,576	0,715	0,851	—	—
	12X18H10T	0,580	0,729	0,866	0,729	0,866
32	20А	0,615	0,765	0,910	—	—
	12X18H10T	0,625	0,770	0,918	0,770	0,918
34	20А	0,655	0,814	0,968	—	—
	12X18H10T	0,660	0,845	0,980	0,845	0,980
36	20А	0,695	0,863	1,027	—	—
	12X18H10T	0,705	0,870	1,040	0,870	1,040
38	20А	0,734	0,912	1,087	—	—
	12X18H10T	0,740	0,920	1,110	0,920	1,110

Размеры, мм

Наружный диаметр труб $D_n$	Марка стали трубы по ГОСТ 8733—74 и ГОСТ 9941—81	Исполнения				
		1—2—3			4—5—6	
		s				
		0,8	1,0	1,2	1,0	1,2
Масса 1 м трубы в кг						
6	20	0,103	0,123	—	—	—
	12X18H10T	0,105	0,126	0,145	0,125	—
8	20	0,142	0,173	—	—	—
	12X18H10T	0,145	0,176	0,205	0,176	—
10	20	0,182	0,222	—	—	—
	12X18H10T	0,185	0,226	0,266	0,226	—
12	20	0,221	0,271	—	—	—
	12X18H10T	0,224	0,276	0,326	0,276	—
14	20	0,260	0,321	—	—	—
	12X18H10T	0,264	0,327	0,382	0,327	—
16	20	0,300	0,370	—	—	—
	12X18H10T	0,303	0,376	0,447	0,376	—
18	20	0,340	0,419	—	—	—
	12X18H10T	0,342	0,427	0,500	0,427	0,500
20	20	0,379	0,469	—	—	—
	12X18H10T	0,382	0,478	0,568	0,478	0,568
22	20	0,419	0,518	—	—	—
	12X18H10T	0,423	0,528	0,627	0,528	0,627
24	20	0,468	0,567	—	—	—
25	12X18H10T	0,481	0,595	0,710	0,595	0,710
28	20	0,536	0,666	—	—	—
	12X18H10T	0,541	0,670	0,800	0,670	0,800
30	20	0,576	0,715	—	—	—
	12X18H10T	0,580	0,729	0,866	0,729	0,866
32	20	0,615	0,755	—	—	—
	12X18H10T	0,625	0,770	0,918	0,770	0,918
34	20	0,655	0,814	—	—	—
	12X18H10T	0,660	0,845	0,980	0,845	0,980
36	20	0,695	0,863	—	—	—
	12X18H10T	0,705	0,870	1,040	0,870	1,040
38	20	0,734	0,912	—	—	—
	12X18H10T	0,740	0,920	1,110	0,920	1,110

(Измененная редакция, Изм. №1).

1.5. Трубы и арматура для соединений трубопроводов по внутреннему конусу должны изготавливаться из материалов, указанных в табл. 5.

(Измененная редакция, Изм. № 1, 2).

1.6. Обозначения групп и марок материалов арматуры для соединений трубопроводов должны соответствовать указанным в табл. 6.

(Измененная редакция, Изм. № 2).

1.7. Сочетание материала трубы с материалом арматуры и допускаемые температуры их применения должны соответствовать указанным в табл. 7.

Таблица 5

Материал	Марка стали	Техническая документация на материал		
		Обычного исполнения	Для изделий авиационной и общей техники	Сортамент
Трубы	12X18H10T (X18H10T)	ГОСТ 9941—81 повышенной точности	ГОСТ 19277—73	—
	20А	—		
	20	ГОСТ 8733—74	—	
Прутки для ниппелей, штуцеров, гаек, проходников, переходников, упорных колец, заглушек	25	ГОСТ 1050—74 ГОСТ 1051—73		ГОСТ 2590—71 обычной точности; ГОСТ 7417—75 5-й класс точности; ГОСТ 8560—78 5-й класс точности
	45	ГОСТ 1051—73	ТУ 14—В—2330—77	
	38ХА		ТУ 14—В—950—74	
	12X18H9T (X18H9T)	ГОСТ 5949—75	ТУ 14—В—377—72 ТУ 14—В—378—72	
	13X11H2B2MФ (1X12H2B2MФ)		ТУ 14—В—3297—82 ТУ 14—В—1791—76	
	Штамповки для угольников, тройников, крестовин	45	ГОСТ 1050—74	
38ХА		ГОСТ 4543—71		
12X18H9T (X18H9T)		ГОСТ 5949—75	ОСТ 190176—75 гр. III	
13X11H2B2MФ (1X12H2B2MФ)				
Листы для шайб	20	ГОСТ 16523—70 и	ГОСТ 9045—80	ГОСТ 19903—74, ГОСТ 19904—74

## Примечания:

1. Прутки для точения из стали марки 45 должны поставляться в нормализованном состоянии.
2. Допускается замена материалов: стали марки 12X18H9T сталью марки 12X18H10T; стали марки 13X11H2B2MФ (для гаек) сталью марки 14X17H2 по ГОСТ 5949—75 (обычное исполнение) и ТУ 14—В—377—72, ТУ 14—В—378—72 для рабочих температур до 400 °С. В случае замены материалов в условном обозначении арматуры должно быть указано соответствующее обозначение марки материала-заменителя.

Таблица 6

Группа сталей	Обозначение группы	Марки материала	Обозначение марки материала
Нержавеющая	01	13X11H2B2MФ	011
		12X18H9T, 12X18H10T	012
		14X17H2	013
Легированные и углеродистые	02	38ХА	021
		45	022
		25	023

Таблица 7

Вид арматуры	Марка материала арматуры	Марка материала трубы	Температура, °С
Гайки накидные, проходники и переходники, угольники, тройники, крестовины, заглушки, кольца упорные	13X11H2B2MФ (1X12H2B2MФ)	12X18H10T (X18H10T)	500
	12X18H9T (X18H9T)		
Ниппели, штуцера, проходники и переходники, угольники, тройники, заглушки			

Вид арматуры	Марка материала арматуры	Марка материала трубы	Температура, °С
Проходники и переходники, угольники, тройники, крестовины	38ХА	20А; 20	250
Гайки накидные, проходники и переходники, угольники, тройники, крестовины, заглушки	45		
Ниппели, штуцера	25		

1.8. Рабочие давления внутри трубопроводов, крутящие моменты затяжки гаек соединений трубопроводов из стали марок 20А и 12Х18Н10Т при толщине стенки трубы  $s=1$  мм и нормальной температуре должны соответствовать приведенным в табл. 8.

Таблица 8

Наружный диаметр трубы $D_n$	Рабочее давление в кгс/см <sup>2</sup> (МПа) для марок стали трубы		Крутящие моменты затяжки, Н·м (кгс·см)			
	20А	12Х18Н10Т	Рабочий		Максимально допустимый	
			Норм.н.	Пред. откл.		
6	430 (43,0)	650 (65,0)	16,0(160)	+5,0(50)	30,0(300)	
8	310 (31,0)	475 (47,5)	22,0(220)		39,0(390)	
10	240 (24,0)	370 (37,0)	27,0(270)		49,0(490)	
12	195 (19,5)	300 (30,0)	33,0(330)		58,0(580)	
14	165 (16,5)	260 (26,0)	38,0(380)		67,0(670)	
16	140 (14,0)	200 (20,0)	45,0(450)		77,0(770)	
18	125 (12,5)	175 (17,5)	50,0(500)		87,0(870)	
20	110 (11,0)	160 (16,0)	56,0(560)		+7,0(70)	96,0(960)
22	100 (10,0)	145 (14,5)	62,0(620)			106,0(1060)
25	95 (9,5)	115 (11,5)	70,5(705)			120,0(1200)
28	80 (8,0)	115 (11,5)	79,0(790)	+9,0(90)	135,0(1350)	
30	70 (7,0)	100 (10,0)	85,0(850)		145,0(1450)	
32			93,0(930)	155,0(1550)		
34	65 (6,5)	90 (9,0)	101,0(1010)	+10,0(100)	165,0(1650)	
36		85 (8,5)	104,0(1040)		170,0(1700)	
38	60 (6,0)		85 (8,5)	113,0(1130)	+12,0(120)	185,0(1850)

(Измененная редакция, Изм. № 2).

1.9. Рабочие давления  $P_{\text{раб}}$  в МПа, указанные в табл. 8, вычисляются по формуле

$$P_{\text{раб}} = P/n,$$

где  $n$  — запас прочности, равный 3,15;

$P$  — минимальное разрушающее давление, вычисляемое по формуле

$$P = \sigma_s \frac{\frac{d}{s} + 1}{\frac{1}{2} \left( \frac{d}{s} \right)^2 + \frac{d}{s} + 1},$$

где  $d$  — внутренний диаметр трубы в мм;

$s$  — минимальная толщина стенки в мм;

$\sigma_s$  — предел прочности в Мн/м<sup>2</sup>.

1.10. При использовании устанавливаемых настоящими стандартами соединений трубопроводов следует учитывать, что пределы выносливости ( $\sigma_{-1}$ ) соединений трубопроводов марки 12Х18Н10Т



с размерами наружного диаметра и толщины стенки трубы  $12 \times 0,9$  мм и  $12 \times 1$  мм с припайными шипами составляют:

при пайке газовой горелкой  $\sigma_{-1} = 176,5$  Мн/мм<sup>2</sup> (18 кгс/мм<sup>2</sup>),  
при пайке токами высокой частоты  $\sigma_{-1} = 198,1$  Мн/мм<sup>2</sup> (20,2 кгс/мм<sup>2</sup>).

Примечание. Материал труб — по ГОСТ 19277—73.

1.9, 1.10. (Измененная редакция, Изм. № 1, 2).

1.11. Предельные отклонения размеров обрабатываемых поверхностей, не ограниченных допусками — Н12, h12.

1.12. Предельные отклонения размеров необрабатываемых поверхностей штампованной арматуры, кроме размера «под ключ», должны соответствовать указанным в табл. 9. Не указанные в стандартах штамповочные радиусы  $R=2,5$  мм. Штамповочные уклоны — не более 5°. Допускаемое смещение по плоскости разреза штампа — 0,3 мм.

1.11, 1.12. (Измененная редакция, Изм. № 1).

1.13. Предельные отклонения размеров «под ключ» — по h12. Поверхности бобышек «под ключ» необходимо калибровать.

1.14. Резьба метрическая — поля допусков по ГОСТ 16093—81; для наружных резьб 6е, для внутренних резьб 5Н6Н. Проточки (узкие) и фаски резьбы, не оговоренные в стандартах — по ГОСТ 10549—80.

(Измененная редакция, Изм. № 1).

1.15. Допуск радиального биения конических поверхностей с углом  $60 \pm 1^\circ$  относительно осей соответствующих резьб — 0,1 мм.

(Измененная редакция, Изм. № 2).

Таблица 9

Линейные размеры и размеры отверстий и валов	мм		Радиус скругления	мм	
	Пред. откл.			Пред. откл.	
	верхнее	нижнее		верхнее	нижнее
До 16	+0,4	-0,2	1,6	+0,9	-0,3
Св. 16 до 25	+0,5	-0,3	2,5	+1,5	-0,5
Св. 25 до 40	+0,6	-0,3			
Св. 40 до 60	+0,8	-0,4			

1.16. Допускается:

а) смещение оси наружных цилиндрических поверхностей относительно оси шестигранника, равное не более половины допуска на размер «под ключ»;

б) смещение оси наружных цилиндрических обрабатываемых поверхностей относительно оси внутренних цилиндрических поверхностей, равное не более половины допуска на внутренние диаметры;

в) на внутренней поверхности сквозного отверстия уступ не более 0,2 мм;

г) во всех угольниках вместо скруглений  $r = \frac{d}{2}$  выполнять ступенчатые уступы от пересечения отверстий сверления;

д) в технически обоснованных случаях в штампованной арматуре получать размер «под ключ» механической обработкой с сохранением требуемой точности и с параметром шероховатости поверхностей  $Rz \leq 40$  мкм.

1.17. Размеры арматуры должны соответствовать указанным в стандартах до покрытия.

1.18. На поверхности арматуры не допускаются трещины, пленки, заусенцы, риски, вмятины и другие механические повреждения.

1.19. Резьба должна быть чистой и не иметь заусенцев, сорванных ниток и вмятин.

1.20. Допускаются:

а) следы резьбы на необрабатываемых поверхностях угольников, тройников и крестовин;

б) незначительные вмятины и следы от штампов — не более половины предельных отклонений;

в) поверхностные дефекты, допускаемые техническими условиями на шестигранные прутки, из которых изготавливают детали;

г) на наружной цилиндрической поверхности накидных гаек ГОСТ 16046—70 и ГОСТ 16047—70 необработанные места (лыски).

1.21. Арматура для соединений трубопроводов должна быть термически обработана:

детали из стали марки 38ХА на  $29,0 \div 35,5$  НRC ;

детали из стали марки 13X11H2B2MФ на 25,0÷35,0 HRC<sub>2</sub> ;

гайки из стали марки 14X17H2 на 23,0÷32,0 HRC<sub>2</sub> ;

штампованные детали из стали марок 12X18H9T, 12X18H10T закалены; штампованные детали из стали марки 45 нормализованы; детали из стали марок 20, 25, 45 и 12X18H9T, 12X18H10T, изготовляемые из листов или прутков, должны иметь механические свойства, соответствующие исходному материалу.

1.22. Арматура для соединения трубопроводов должна иметь защитные покрытия:

из стали марок 12X18H9T, 13X11H2B2MФ — Хим. Пас.;

из стали марок 45 и 38ХА: с наружной резьбой — Кд 9, Хим. окс. фос. гфж с максимальной толщиной покрытия 12 мкм; с внутренней резьбой — Кд 6, Хим. окс. фос. гфж с максимальной толщиной покрытия 9 мкм;

концы труб из стали марок 20 и 20А с ниппелями — Кд 15, Хим. окс. фос. гфж; со штуцерами — Кд 9, Хим. окс. фос. гфж с максимальной толщиной покрытия 12 мкм.

1.21, 1.22. (Измененная редакция, Изм. № 2).

1.23. Для арматуры, имеющей соприкосновение с топливом, кадмирование должно быть заменено на цинкование с той же толщиной слоя покрытия. Например, вместо покрытия Кд 9 Хим. окс. фос. гфж с максимальной толщиной покрытия 12 мкм необходимо применить Ц9 Хим. окс. фос. гфж с максимальной толщиной покрытия 12 мкм. При этом в обозначении арматуры вводят букву «Ц»:

*Шайба 16—Ц ГОСТ 16069—70*

1.24. Для улучшения свинчиваемости резьбовой арматуры из жаропрочных или нержавеющей сталей рекомендуется для внутренних поверхностей накидных гаек меднение, электрохимическое фосфатирование или другой вид покрытия, улучшающий свинчиваемость — в зависимости от условий эксплуатации. Толщина слоя меднения или фосфатирования 3—6 мкм. Вид покрытия назначается заказчиком.

(Измененная редакция, Изм. 2).

1.25. Дополнительные защитные покрытия арматуры назначаются в соответствии с требованиями технических условий или инструкций на изделие.

1.26. Исходя из условий работы изделия и характера протекаемой по трубопроводу жидкости или газа, допускается отсутствие кадмиевого (цинкового) покрытия на уплотнительных конических и сферических поверхностях присоединительной арматуры.

1.27. Покрытия необходимо выполнять по документации, утвержденной в установленном порядке.

1.28. Подготовку к пайке и пайку производят по документации, утвержденной в установленном порядке.

1.29. Для обеспечения требуемых зазоров под пайку допускается концы труб калибровать.

1.30. Перед пайкой трубы вставляют в соответствующие детали (ниппели, штуцеры) до упора.

1.31. Подготовку к сварке и сварку производят по документации, утвержденной в установленном порядке.

Сварку производить в среде защитных газов.

1.32. Гарантийный срок службы соединений трубопроводов должен быть не менее гарантийных сроков службы основного изделия, где эти соединения используются.

## 2. МЕТОДЫ ИСПЫТАНИЙ

2.1. Для контрольной проверки качества арматуры предприятием-изготовителем должны применяться правила отбора образцов и методы испытаний, указанные ниже:

а) для контроля размеров и проверки прилегания конусных и сферических поверхностей арматуры отбирают 3 % образцов от партии, но не менее 10 шт.;

б) состояние внешнего вида арматуры проверяют у каждой детали;

в) для испытаний на определение твердости отбирают 10 % образцов от партии.

Объем партии устанавливается соглашением сторон.

(Измененная редакция, Изм. 2).

2.2. Испытание конусных и сферических поверхностей арматуры на прилегание проводят с помощью специального калибра по отпечатку краски на конусе (сфере) арматуры. Отпечаток должен быть кольцевым, без разрыва и располагаться в плоскости, перпендикулярной оси конуса.

2.3. Внешний вид арматуры проверяется невооруженным глазом.

2.4. Детали изготовленные из термически обработанных прутков, испытывают на твердость не подвергаясь.

2.5. Если при испытании арматуры получены неудовлетворительные результаты хотя бы по одному из вышеперечисленных показателей, по нему проводят повторные испытания удвоенного коли-



чества деталей, взятых от той же партии, за исключением образцов, проверяемых на твердость — в этом случае повторным испытаниям подвергают всю партию. Если при повторных испытаниях результаты будут неудовлетворительными, то всю партию бракуют.

2.6. Контроль резьбы производить до нанесения покрытия.  
(Введен дополнительно, Изм. № 1).

### 3. МАРКИРОВКА, УПАКОВКА, ТРАНСПОРТИРОВАНИЕ И ХРАНЕНИЕ

3.1. Каждую принятую деталь маркируют значениями наружных диаметров труб, для которых они предназначены, и клеймят клеймом ОТК предприятия-изготовителя.

3.2. Маркирование и клеймение производят ударным способом. Размеры и формы шрифта — по ГОСТ 2930—62.

3.3. Тонкостенные и малогабаритные детали, для которых ударный способ вызывает их деформацию, допускается маркировать и клеймить краской или на бирке — по согласованию с заказчиком.

3.4. Маркировку и клеймо наносят на гранях шестигранника или на площадках «под ключ», кроме деталей, место для маркировки и клейма которых указано на чертежах ГОСТ 16040-70—ГОСТ 16043-70.

3.5. При упаковке детали должны быть обернуты в промасленную бумагу и уложены в деревянные ящики (ГОСТ 2991—85), выложенные внутри влагонепроницаемым материалом. Упаковка должна быть плотной, не допускающей перемещения деталей внутри тары при транспортировании.

3.6. В каждый ящик упаковывают детали только одного наименования. В ящик должен быть вложен упаковочный паспорт за подписью представителя ОТК предприятия-изготовителя с указанием наименования, условного обозначения, количества и срока изготовления деталей.

Масса ящика брутто не должна превышать 32 кг.

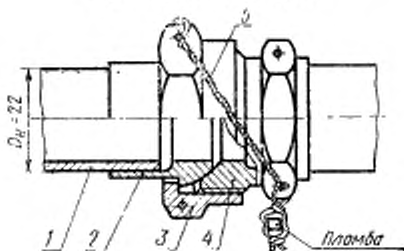
3.7. На торцовой стороне ящика с помощью трафарета наносят стойкой краской:

- а) наименование предприятия-изготовителя;
- б) условное обозначение детали.

3.8. Детали хранят на стеллажах, установленных в сухом помещении, защищенными от механических повреждений и пыли.

## ПРИМЕРЫ СОЕДИНЕНИЯ ТРУБ С АРМАТУРОЙ

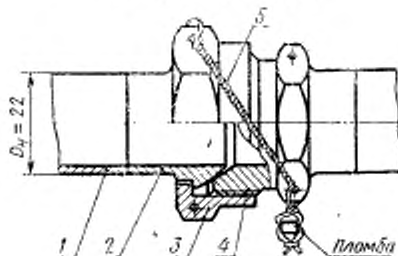
## Пример сборки труб



Черт. 1

Дет. 1 Труба	Дет. 2 Ниппель полусферический приварной ГОСТ 16040—70	Дет. 3 Гайка накидная для полусферического ниппеля ГОСТ 16046—70	Дет. 4 Штуцер приварной ГОСТ 16044—70	Дет. 5 Проволока
Количество				
Марка стали	1	1	1	—
Обозначение				
20А	22—023	22—022	22—023	КС 0,8—1,2 ГОСТ 792—67
12Х18Н10Т	22—012	22—011	22—012	12Х18Н9Т 0,8—1,2 ГОСТ 18143—72 ГОСТ 18907—73

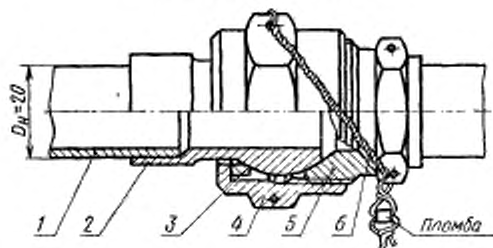
## Пример сборки труб



Черт. 2

Дет. 1 Труба	Дет. 2 Ниппель полусферический приварной ГОСТ 16042—70	Дет. 3 Гайка накидная для полусферического ниппеля ГОСТ 16046—70	Дет. 4 Штуцер приварной ГОСТ 16045—70	Дет. 5 Проволока
Количество				
Марка стали	1	1	1	—
Обозначение				
12Х18Н10Т	22—012	22—011	22—012	12Х18Н9Т 0,8—1,2 ГОСТ 18143—72 ГОСТ 18907—73

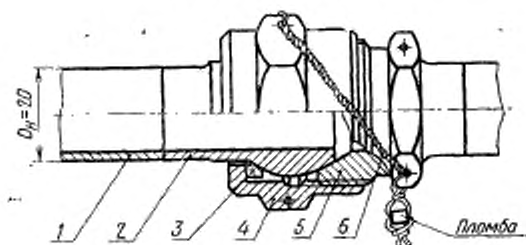
## Пример сборки труб



Черт. 3

Дет. 1 Труба	Дет. 2 Ниппель сферический приварной ГОСТ 16041—70	Дет. 3 Кольцо упорное ГОСТ 16048—70	Дет. 4 Гайка накидная для сферического ниппеля ГОСТ 16047—70	Дет. 5 Штуцер приварной ГОСТ 16044—70	Дет. 6 Проволока
Количество					
Марка стали	1	1	1	1	—
Обозначение					
20А	20—023	20—011	22—022	20—023	КС 0,8—1,2 ГОСТ 792—67
12X18H10T	20—012		20—011	20—012	12X18H9T 0,8—1,2 ГОСТ 18143—72 ГОСТ 18907—73

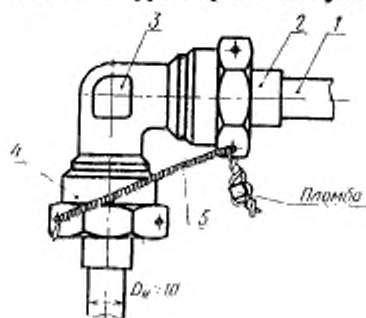
## Пример сборки труб



Черт. 4

Дет. 1 Труба	Дет. 2 Ниппель сферический приварной ГОСТ 16043—70	Дет. 3 Кольцо упорное ГОСТ 16048—70	Дет. 4 Гайка накидная для сферического ниппеля ГОСТ 16047—70	Дет. 5 Штуцер приварной ГОСТ 16045—70	Дет. 6 Проволока
Количество					
Марка стали	1	1	1	1	—
Обозначение					
12X18H10T	20—012	20—011	20—011	20—012	12X18H9T 0,8—1,2 ГОСТ 18143—72 ГОСТ 18907—73

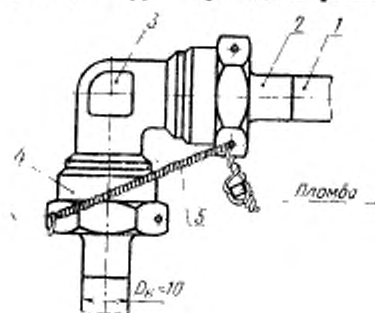
## Пример сборки труб с проходным угольником



Черт. 5

Дет. 1 Труба	Дет. 2 Ниппель полусферический прямой ГОСТ 16046—70	Дет. 3 Угольник проходной ГОСТ 16053—70	Дет. 4 Гайка нажимная для полусферического ниппеля ГОСТ 16046—70	Дет. 5 Проволока
Марка стали	Количество			
	2	1	2	—
	Обозначение			
20А	10—023	10—022 10—021	10—022	КС 0,8—1,2 ГОСТ 792—67
12Х18Н10Т	10—012	10—012 10—011	10—011	12Х18Н9Т 0,8—1,2 ГОСТ 18143—72 ГОСТ 18907—73

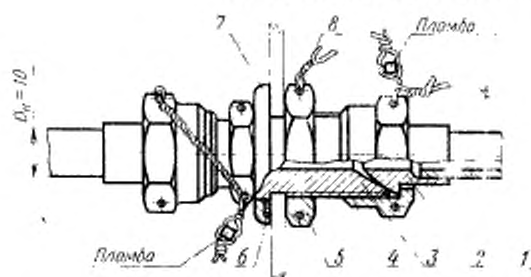
## Пример сборки труб с проходным угольником



Черт. 6

Дет. 1 Труба	Дет. 2 Ниппель полусферический прямой ГОСТ 16042—70	Дет. 3 Угольник проходной ГОСТ 16053—70	Дет. 4 Гайка нажимная для полусферического ниппеля ГОСТ 16046—70	Дет. 5 Проволока
Марка стали	Количество			
	2	1	2	—
	Обозначение			
12Х18Н10Т	10—012	10—012 10—011	10—011	12Х18Н9Т 0,8—1,2 ГОСТ 18143—72 ГОСТ 18907—73

## Пример сборки труб с прямым проходником

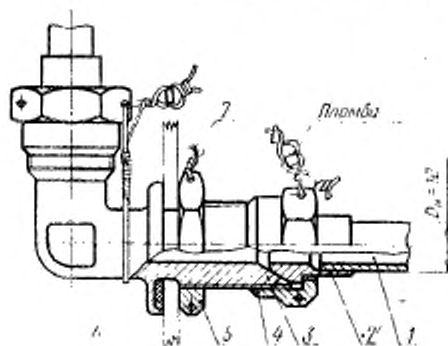


Для обеспечения стопорения должно быть предусмотрено специальное ушко, если для этой цели нельзя использовать какой-либо элемент конструкции

Черт. 7

Дет. 1. Труба	Дет. 2. Ниппель полу- сферической припайной ГОСТ 16040—70	Дет. 3. Проходник прямой удли- ненный ГОСТ 16050—70	Дет. 4. Гайка накла- дная для полу- сферического ниппеля ГОСТ 16046—70	Дет. 5. Гайка ГОСТ 13958—74	Дет. 6. Кольцо уплотни- тельное	Дет. 7. Шайба	Дет. 8. Проволока
Количество							
Марка стали	2	1	2	1	1	1	—
Обозначение							
20A	10—023	10—022 10—021	10—022	M18×1,5—022	См. п. 3 приложения	10 ГОСТ 16069—70	КС 0,8—1,2 ГОСТ 792—67
12X18H10T	10—012	10—012 10—011	10—011	M18×1,5—012			12X18H9T 0,8—1,2 ГОСТ 18143—72 ГОСТ 18907—73

## Пример сборки труб с фланцевым угольником

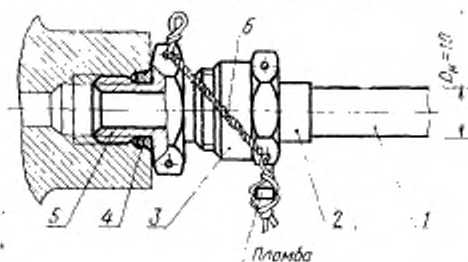


Для обеспечения стопорения должно быть предусмотрено специальное ушко, если для этой цели нельзя использовать какой-либо элемент конструкции

Черт. 8

Дет. 1. Труба	Дет. 2. Ниппель полу- сферической припай- ной ГОСТ 16040—70	Дет. 3. Угольник фланцевый герметизирующий ГОСТ 16056—70	Дет. 4. Гайка накладная для полу- сферического ниппеля ГОСТ 16046—70	Дет. 5. Гайка ГОСТ 13958—74	Дет. 6. Кольцо уплотни- тельное	Дет. 7. Проволока
Количество						
Марка стали	2	1	2	1	1	—
Обозначение						
20A	10—023	10—022 10—021	10—022	M18×1,5—022	См. п. 3 приложения	КС 0,8—1,2 ГОСТ 792—67
12X18H10T	10—012	10—012 10—011	10—011	M18×1,5—012		12X18H9T 0,8—1,2 ГОСТ 18143—72 ГОСТ 18907—73

Пример сборки трубы с ввертным проходником

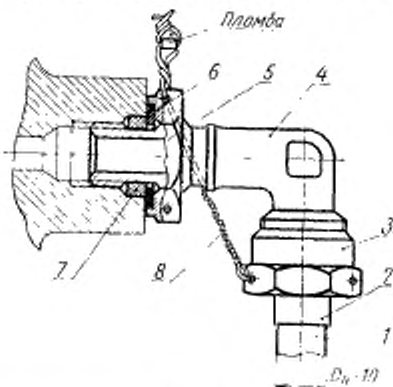


Для обеспечения стопорения должно быть предусмотрено специальное ушко, если для этой цели нельзя использовать какой-либо элемент конструкции

Черт. 9

Дет. 1. Труба	Дет. 2. Ниппель полуферрический приварной ГОСТ 16042—70	Дет. 3. Гайка накидная для полусферического нипеля ГОСТ 16046—70	Дет. 4. Кольцо уплотни- тельное	Дет. 5. Проходник ввертной под резинное уплот- нение ГОСТ 16070—70	Дет. 6. Проволока
Количество					
Марка стали	1	1	1	1	—
Обозначение					
20А	10—023	10—022	См. п. 3 приложения	10—022	КС 0,8—1,2 ГОСТ 792—67
				10—021	
12Х18Н10Т	10—012	10—011		10—011	12Х18Н9Т 0,8—1,2 ГОСТ 18143—72 ГОСТ 18907—73
				10—012	

Пример сборки трубы с ввертным угольником



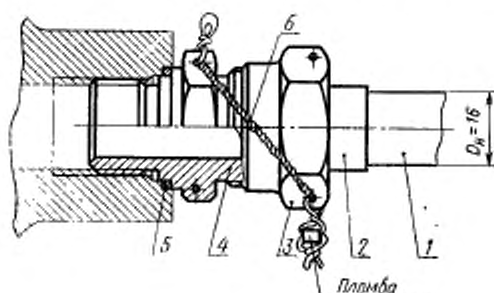
Черт. 10

Дет. 1. Труба	Дет. 2. Ниппель, полуферрический приварной ГОСТ 16042—70	Дет. 3. Гайка накидная для полусферического нипеля ГОСТ 16046—70	Дет. 4. Угольник ввертной ГОСТ 16072—70	Дет. 5. Гайка	Дет. 6. Шайба	Дет. 7. Кольцо уплотни- тельное	Дет. 8. Проволока
Количество							
Марка стали	1	1	1	1	1	1	—
Обозначение							
20А	10—023	10—022	10—022	См. п. 3 приложения			КС 0,8—1,2 ГОСТ 792—67
			10—021				
12Х18Н10Т	10—012	10—011	10—012				
			10—011				
			12Х18Н9Т 0,8—1,2 ГОСТ 18143—72 ГОСТ 18907—73				



## Пример сборки трубы с ввертным проходником

Для обеспечения стопорения должно быть предусмотрено специальное устройство, если для этой цели нельзя использовать какой-либо элемент конструкции



Черт. №1

Дет. 1. Труба	Дет. 2. Ниппель полусферический припайной ГОСТ 16040—70	Дет. 3. Гайка латунная для полусферического ниппеля ГОСТ 16046—70	Дет. 4. Проходник ввертной под металлическое уплотнение ГОСТ 16071—70	Дет. 5. Кольцо уплотнительное	Дет. 6. Проволока
Марка стали	Количество				
	1	1	1	1	—
	Обозначение				
20А	16—023	16—022	16—022 16—021	См. п. 3 приложения	КС 0,8—1,2 ГОСТ 792—67
12Х18Н10Т	16—012	16—011	16—012 16—011		12Х18Н9Т 0,8—1,2 ГОСТ 18143—72 ГОСТ 18907—73

1. Стопорение проволокой — рекомендуемое.

2. Необходимость стопорения пломбированием и тип пломбы определяются конструктором.

3. Уплотнительные кольца, шайбы, гайки и гнезда соответственно для ввертных и фланцевых деталей и указания по их уплотнению — по документации, утвержденной в установленном порядке и ГОСТ 9833—73, ГОСТ 19528—74—ГОСТ 19532—74.

(Измененная редакция, Изм. № 1).

4. При сборке трубопроводов резьбу деталей рекомендуется смазывать смазкой, если это не противоречит требованиям, предъявляемым к системе или к изделию. Вид смазки определяется конструктором, исходя из ее назначения и условий работы системы.

Редактор *В. С. Аверина*  
Технический редактор *О. И. Никитина*  
Корректор *О. Я. Чернецова*

Сдано в наб. 30.09.86 Подл. к печ. 20.08.87 13,0 усл. печ. л. 13,25 усл. кр.-отт 9,38 уч.-над. л.  
Тираж 12000 Цена 45 коп.

---

Орден «Знак Почета» Издательство стандартов, 123840, Москва, ГСП,  
Новопресненский пер., 3.  
Калужская типография стандартов, ул. Московская, 256. Зак. 2318