

РУЧКИ ДЛЯ ЛИТЕЙНЫХ ОПОК

Конструкция и размеры

Handles for moulding boxes.
Construction and dimensionsГОСТ
15022-69*Взамен
МН 146-59Постановлением Комитета стандартов, мер и измерительных приборов при Совете Министров СССР от 23 сентября 1969 г.
№ 1062 срок введения установлен

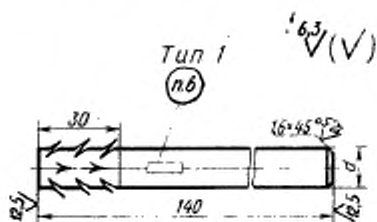
с 01.01 1971 г.

Проверен в 1980 г. Срок действия ограничен

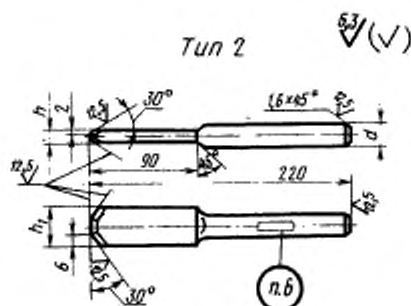
до 01.01 1991 г.

Несоблюдение стандарта преследуется по закону

1. Ручки должны изготавливаться двух типов:
1 — под заливку;
2 — вставные.
2. Конструкция и размеры ручек должны соответствовать указанным на черт. 1, 2 и в таблице.



Черт. 1



Черт. 2

Заерзать на глубину 3—4 мм,
8—10 зарубок на конце.

Размеры в мм

Обозначение ручек	Примени- мость	Средний габаритный раз- мер опок $\frac{L+B}{2}$	Тип	d	h	h ₁	Масса, кг
0298-0301		< 500	1	18	—	—	0,28
0302		501—750		22	—	—	0,42
0401		< 500	2	18	10	32	0,48
0298-0402		501—750		22	12	38	0,70

Пример условного обозначения вставной ручки $d=18$ мм:

Ручка 0298-0401 ГОСТ 15022—69

3. Материал — сталь марки Ст. 3 по ГОСТ 380—71.

4. Допускается изготовление ручек под заливку из трубы по ГОСТ 8734—75 толщиной стенки не менее 3 мм.

5. Предельные отклонения размеров: валов — $h14$, остальных — $\pm \frac{IT14}{2}$.

(Измененная редакция, Изм. № 1)

6. Маркировать: обозначение и товарный знак предприятия-изготовителя.

СОДЕРЖАНИЕ

ГОСТ 14996—69	Опоки литейные цельнолитые чугуны прямоугольные с упрощенным профилем стенок размерами в свету: длиной от 400 до 500 мм, шириной от 300 до 400 мм, высотой от 75 до 200 мм. Конструкция и размеры	1
ГОСТ 14997—69	Опоки литейные цельнолитые чугуны круглые с упрощенным профилем стенок диаметром в свету 400; 500 мм, высотой от 75 до 200 мм. Конструкция и размеры	5
ГОСТ 14998—69	Опоки литейные цельнолитые чугуны прямоугольные размерами в свету: длиной от 400 до 500 мм, шириной от 300 до 400 мм, высотой от 100 до 200 мм. Конструкция и размеры	9
ГОСТ 14999—69	Опоки литейные цельнолитые чугуны круглые диаметром в свету 400; 500 мм, высотой от 100 до 200 мм. Конструкция и размеры	13
ГОСТ 15000—69	Опоки литейные цельнолитые чугуны прямоугольные комбинированные размерами в свету: длиной 500 мм, шириной 400 мм, высотой 150; 200 мм. Конструкция и размеры	17
ГОСТ 15001—69	Опоки литейные цельнолитые чугуны круглые комбинированные диаметром в свету 500 мм, высотой 150; 200 мм. Конструкция и размеры	22
ГОСТ 15002—69	Опоки литейные цельнолитые чугуны прямоугольные размерами в свету: длиной от 600 до 900 мм, шириной от 500 до 700 мм, высотой от 125 до 400 мм. Конструкция и размеры	27
ГОСТ 15003—69	Опоки литейные цельнолитые чугуны круглые диаметром в свету 600 мм, высотой от 125 до 300 мм. Конструкция и размеры	32
ГОСТ 15004—69	Опоки литейные цельнолитые чугуны прямоугольные размерами в свету: длиной от 900 до 1200 мм, шириной 700, 800 мм, высотой от 150 до 400 мм. Конструкция и размеры	36
ГОСТ 15005—69	Опоки литейные цельнолитые чугуны прямоугольные размерами в свету: длиной 1000; 1200 мм, шириной 800 мм, высотой 450; 500 мм. Конструкция и размеры	44
ГОСТ 15006—69	Опоки литейные цельнолитые чугуны круглые диаметром в свету 800; 1000 мм, высотой от 150 до 400 мм. Конструкция и размеры	48
ГОСТ 15007—69	Опоки литейные цельнолитые чугуны круглые диаметром в свету 800; 1000 мм, высотой 500 мм. Конструкция и размеры	54
ГОСТ 15008—69	Опоки литейные цельнолитые чугуны прямоугольные размерами в свету: длиной 1200; 1400 мм, шириной 900; 1000 мм, высотой от 200 до 400 мм. Конструкция и размеры	58
ГОСТ 15009—69	Опоки литейные цельнолитые чугуны прямоугольные размерами в свету: длиной 1200; 1400 мм, шириной 900; 1000 мм, высотой 450; 500 мм. Конструкция и размеры	65
ГОСТ 15010—69	Опоки литейные цельнолитые чугуны прямоугольные размерами в свету: длиной от 1600 до 2000 мм, шириной 1000, 1200 мм, высотой от 200 до 400 мм. Конструкция и размеры	70
ГОСТ 15011—69	Опоки литейные цельнолитые чугуны прямоугольные размерами в свету: длиной от 1600 до 2000 мм, шириной 1000, 1200 мм, высотой 450; 500 мм. Конструкция и размеры	77
ГОСТ 15012—69	Опоки литейные цельнолитые чугуны круглые диаметром в свету 1200 мм, высотой от 200 до 400 мм. Конструкция и размеры	82
ГОСТ 15013—69	Опока литейная цельнолитая чугунная круглая диаметром в свету 1200, высотой 500 мм. Конструкция и размеры	88
ГОСТ 15014—69	Опоки литейные цельнолитые чугуны прямоугольные размерами в свету: длиной 2000; 2200 мм, шириной от 1200 до 1800 мм, высотой от 300 до 400 мм. Конструкция и размеры	92
ГОСТ 15015—69	Опоки литейные цельнолитые чугуны прямоугольные размерами в свету: длиной 2000; 2200 мм, шириной от 1200 до 1800 мм, высотой 500; 600 мм. Конструкция и размеры	97
ГОСТ 15016—69	Опоки литейные цельнолитые чугуны прямоугольные размерами в свету: длиной от 2400 до 3000 мм, шириной от 1600 до 2000 мм, высотой от 300 до 400 мм. Конструкция и размеры	102
ГОСТ 15017—69	Опоки литейные цельнолитые чугуны прямоугольные размерами в свету: длиной от 2400 до 3000 мм, шириной от 1600 до 2000 мм, высотой 500; 600 мм. Конструкция и размеры	108
ГОСТ 15018—69	Опоки литейные цельнолитые чугуны прямоугольные размерами в свету: длиной от 2400 до 3000 мм, шириной от 1600 до 2000 мм, высотой 700; 800 мм. Конструкция и размеры	113
ГОСТ 15019—69	Втулки центрирующие и направляющие для литейных опок. Конструкция и размеры	118
ГОСТ 15020—69	Цапфы (заготовки) для литейных опок и металлических форм (кожухов). Конструкция и размеры	123
ГОСТ 15021—69	Скобы (заготовки) для литейных опок. Конструкция и размеры	126
ГОСТ 15022—69	Ручки для литейных опок. Конструкция и размеры	130

Редактор М. В. Глушкова