

**ОПОКИ ЛИТЕЙНЫЕ ЦЕЛЬНОЛИТЫЕ СТАЛЬНЫЕ  
ПРЯМОУГОЛЬНЫЕ РАЗМЕРАМИ В СВЕТУ:  
ДЛИНОЙ от 2400 до 3000 мм, ШИРИНОЙ от 1600 до 2000 мм,  
ВЫСОТОЙ 700; 800 мм**

**ГОСТ  
14995-69\***

**Конструкция и размеры**

Rectangular steel all-cast moulding boxes  
having inside dimensions: length from 2400 to 3000 mm,  
width from 1600 to 2000 mm, height 700; 800 mm  
Construction and dimensions

Взамен  
МН 2000-61

Постановлением Комитета стандартов, мер и измерительных приборов при Совете Министров СССР от 23 сентября 1969 г.  
№ 1062 срок введения установлен

с 01.01 1971 г.

Проверен в 1980 г. Срок действия ограничен

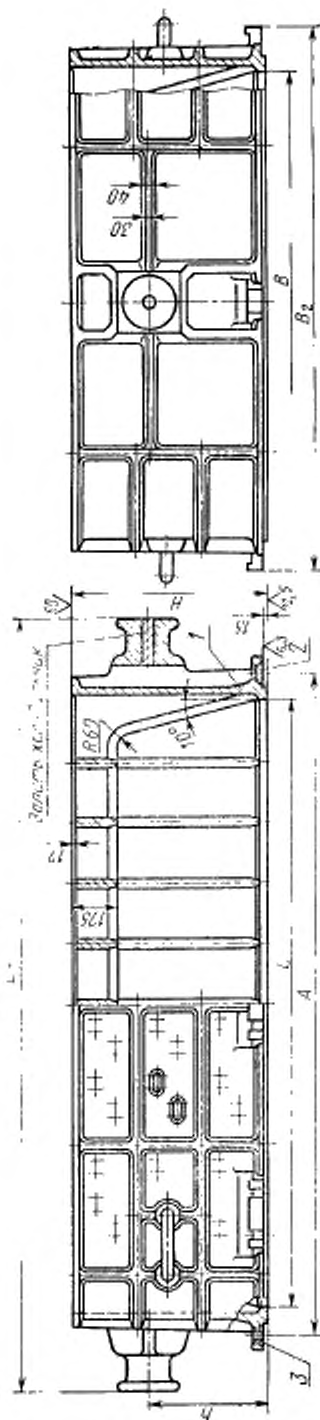
до 01.01 1991 г.

Несоблюдение стандарта преследуется по закону

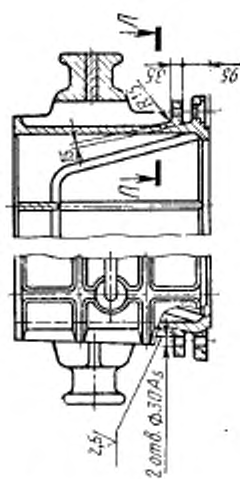
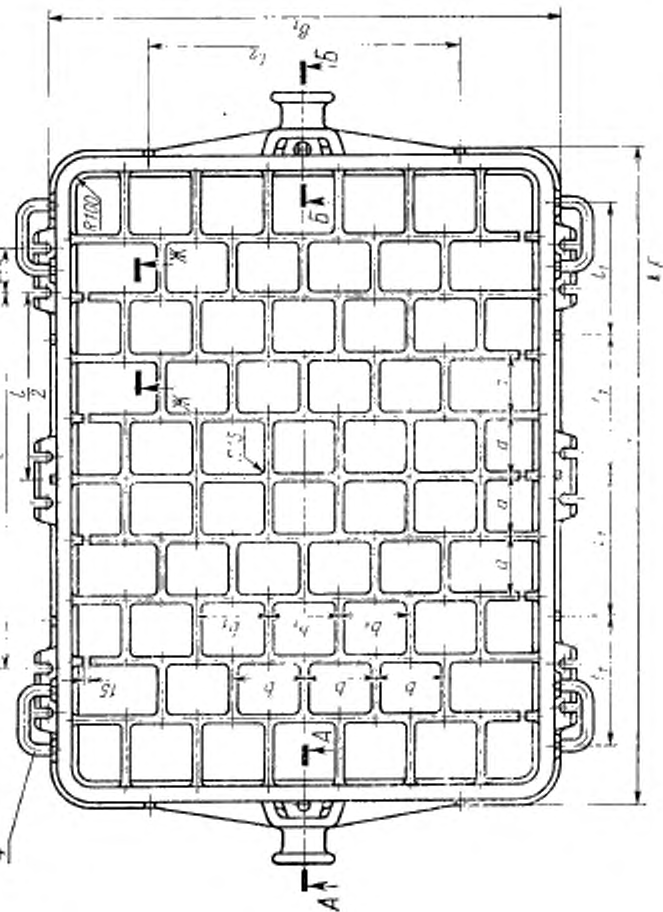
1. Настоящий стандарт распространяется на литейные цельнолитые стальные прямоугольные опоки, предназначенные для изготовления песчаных литейных форм при машинной, пескометной и ручной формовке.

2. Конструкция и размеры опок должны соответствовать указанным на чертеже и в таблице.

Исполнение 1



Исполнение 2

А-А  
ушка

- 1—корпус; 2—штулка направляющая Ø290-1255 ГОСТ 15019—69 (1 шт.);  
 3—штулка центрирующая Ø290-1055 ГОСТ 15019—69 (1 шт.);  
 4—скоба Ø298-0005 ГОСТ 16021—69 (4 шт.).





Размеры в мм

Обозначение олока	Прямизность		L	B	H (пер. откл. ±2,0)	A		L <sub>1</sub>	L <sub>2</sub>	B <sub>1</sub>	B <sub>2</sub>	l	l <sub>1</sub>	l <sub>2</sub>	a	b	b <sub>1</sub>	h	Масса, кг
	Исполнения					Но-мме.	Пред. откл.												
	1	2																	
0272-0511	0272-0512			1600	700					1820	1960					275	230	420	2150
0513	0514		2400	800	2600	±1,0	2620	3080										480	2300
0515	0516		1800	700						2020	2160			1200		300	260	420	2270
0517	0518			800														480	2415
0519	0520		2500	700	2740		2720	3220		2220	2360	1400	540	1400	250	325	275	420	2380
0521	0522			800														480	2538
0523	0524			700						1820	1960			1100		275	230	420	2250
0525	0526		2600	800	2840		2820	3320										480	2410
0527	0528			700												300	260	420	2370
0529	0530			800						2020	2160			1200				480	2525
0531	0532			700														420	2370
0533	0534		2800	800	3040	-1,5	3020	3520				1700	625			325	275	480	2528
0535	0536			700						2220	2360			1400				420	2475
0537	0538			800														480	2635
0539	0540			700						2020	2160			1200	300	300	280	420	2450
0541	0542		3000	800	3240		3220	3720				1900	675					480	2605
0543	0544			700						2220	2360			1400		325	275	420	2655
0272-0545	0272-0546			800														480	2830

Пример условного обозначения олоки L=2800 мм, B=2000 мм, H=800 мм, H=800 мм, исполнения 1:

Олока 0272-0537 ГОСТ 14995—69

То же, исполнения 2:

Олока 0272-0538 ГОСТ 14995—69

(Измененная редакция, Изм. № 1).

3. Исполнение 2 только для нижних олок, применяемых при способе сваривания на штырь.

4. По требованию заказчика допускается:

а) применение направляющей втулки 0290-1355 ГОСТ 15019—69;

б) выполнение ребер-крестовин в соответствии с конгуром моделей.

5. Неуказанные радиусы — 10 мм.

6. В местах сопряжения ребер, цапф, ушек и платиков со стенками олок, а также на радиусах

олок вентиляционные отверстия не делать.

7. Технические требования на олоки — по ГОСТ 8909—75.

## СОДЕРЖАНИЕ

ГОСТ 14973—69	Опоки литейные цельнолитые стальные прямоугольные с упрощенным профилем стенок размерами в свету: длиной от 400 до 500 мм, шириной от 300 до 400 мм, высотой от 75 до 200 мм. Конструкция и размеры	3
ГОСТ 14974—69	Опоки литейные цельнолитые стальные круглые с упрощенным профилем стенок диаметром в свету: 400; 500 мм, высотой от 75 до 200 мм. Конструкция и размеры	8
ГОСТ 14975—69	Опоки литейные цельнолитые стальные прямоугольные размерами в свету: длиной от 400 до 500 мм, шириной от 300 до 400 мм, высотой от 100 до 200 мм. Конструкция и размеры	13
ГОСТ 14976—69	Опоки литейные цельнолитые стальные круглые диаметром в свету 400; 500 мм, высотой от 100 до 200 мм. Конструкция и размеры	17
ГОСТ 14977—69	Опоки литейные цельнолитые стальные прямоугольные комбинированные размерами в свету: длиной 500 мм, шириной 400 мм, высотой 150; 200 мм. Конструкция и размеры	21
ГОСТ 14978—69	Опоки литейные цельнолитые стальные круглые комбинированные диаметром в свету 500 мм, высотой 150; 200 мм. Конструкция и размеры	26
ГОСТ 14979—69	Опоки литейные цельнолитые стальные прямоугольные размерами в свету: длиной от 600 до 900 мм, шириной от 500 до 700 мм, высотой от 125 до 400 мм. Конструкция и размеры	31
ГОСТ 14980—69	Опоки литейные цельнолитые стальные круглые диаметром в свету 600 мм, высотой от 125 до 300 мм. Конструкция и размеры	37
ГОСТ 14981—69	Опоки литейные цельнолитые стальные прямоугольные размерами в свету: длиной от 900 до 1200 мм, шириной 700; 800 мм, высотой от 150 до 400 мм. Конструкция и размеры	41
ГОСТ 14982—69	Опоки литейные цельнолитые стальные прямоугольные размерами в свету: длиной 1000; 1200 мм, шириной 800 мм, высотой 450; 500 мм. Конструкция и размеры	48
ГОСТ 14983—69	Опоки литейные цельнолитые стальные круглые диаметром в свету 800; 1000 мм, высотой от 150 до 400 мм. Конструкция и размеры	52
ГОСТ 14984—69	Опоки литейные цельнолитые стальные круглые диаметром в свету 800; 1000 мм, высотой 500 мм. Конструкция и размеры	58
ГОСТ 14985—69	Опоки литейные цельнолитые стальные прямоугольные размерами в свету: длиной 1200; 1400 мм, шириной 900; 1000 мм, высотой от 200 до 400 мм. Конструкция и размеры	62
ГОСТ 14986—69	Опоки литейные цельнолитые стальные прямоугольные размерами в свету: длиной 1200; 1400 мм, шириной 900; 1000 мм, высотой 450; 500 мм. Конструкция и размеры	69
ГОСТ 14987—69	Опоки литейные цельнолитые стальные прямоугольные размерами в свету: длиной от 1600 до 2000 мм, шириной 1000; 1200 мм, высотой от 200 до 400 мм. Конструкция и размеры	74
ГОСТ 14988—69	Опоки литейные цельнолитые стальные прямоугольные размерами в свету: длиной от 1600 до 2000 мм, шириной 1000; 1200 мм, высотой 450; 500 мм. Конструкция и размеры	81
ГОСТ 14989—69	Опоки литейные цельнолитые стальные круглые диаметром в свету 1200 мм, высотой от 200 до 400 мм. Конструкция и размеры	86
ГОСТ 14990—69	Опока литейная цельнолитая стальная круглая диаметром в свету 1200 мм, высотой 500 мм. Конструкция и размеры	92
ГОСТ 14991—69	Опоки литейные цельнолитые стальные прямоугольные размерами в свету: длиной 2000; 2200 мм, шириной от 1200 до 1800 мм, высотой от 300 до 400 мм. Конструкция и размеры	93
ГОСТ 14992—69	Опоки литейные цельнолитые стальные прямоугольные размерами в свету: длиной 2000; 2200 мм, шириной от 1200 до 1800 мм, высотой 500; 600 мм. Конструкция и размеры	103
ГОСТ 14993—69	Опоки литейные цельнолитые стальные прямоугольные размерами в свету: длиной от 2400 до 3000 мм, шириной от 1600 до 2000 мм, высотой от 300 до 400 мм. Конструкция и размеры	108
ГОСТ 14994—69	Опоки литейные цельнолитые стальные прямоугольные размерами в свету: длиной от 2400 до 3000 мм, шириной от 1600 до 2000 мм, высотой 500; 600 мм. Конструкция и размеры	115
ГОСТ 14995—69	Опоки литейные цельнолитые стальные прямоугольные размерами в свету: длиной от 2400 до 3000 мм, шириной от 1600 до 2000 мм, высотой 700; 800 мм. Конструкция и размеры	120