

**ОПОКИ ЛИТЕЙНЫЕ ЦЕЛЬНОЛИТЫЕ СТАЛЬНЫЕ
ПРЯМОУГОЛЬНЫЕ РАЗМЕРАМИ В СВЕТУ:
ДЛИНОЙ от 1600 до 2000 мм, ШИРИНОЙ 1000; 1200 мм,
ВЫСОТОЙ 450; 500 мм**

Конструкция и размеры

Rectangular steel all-cast moulding boxes
having inside dimensions: length from 1600 to 2000 mm,
width 1000; 1200 mm, height 450; 500 mm.
Construction and dimensions

**ГОСТ
14988-69***

Взамен
МН 1993-61

Постановлением Комитета стандартов, мер и измерительных приборов при Совете Министров СССР от 23 сентября 1969 г.
№ 1062 срок введения установлен с 01.01 1971 г.

Проверен в 1980 г. Срок действия ограничен

до 01.01 1991 г.

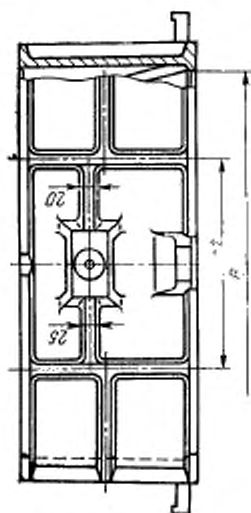
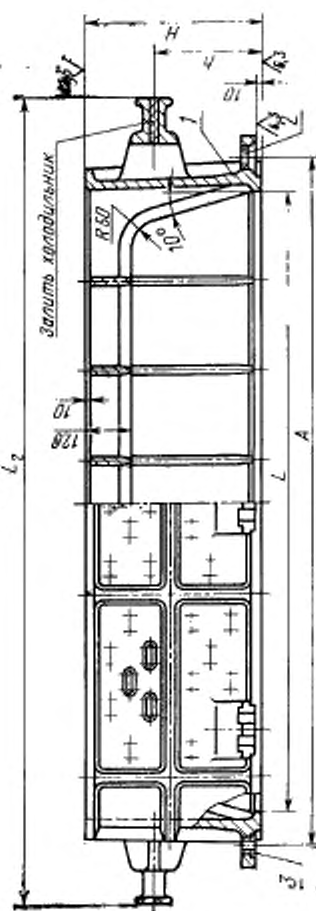
Несоблюдение стандарта преследуется по закону

1. Настоящий стандарт распространяется на литейные цельнолитые стальные прямоугольные опоки, предназначенные для изготовления песчаных литейных форм при машинной, пескометной и ручной формовке.

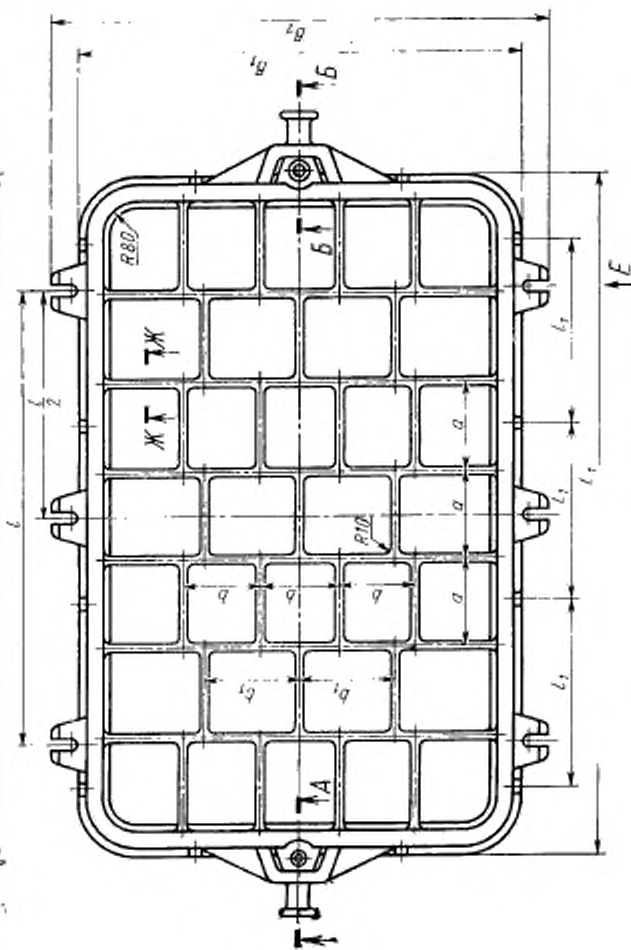
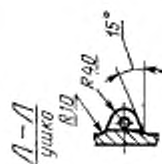
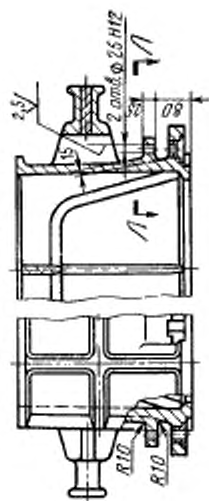
Стандарт не распространяется на опоки, применяемые при формовке методом прессования под высоким удельным давлением.

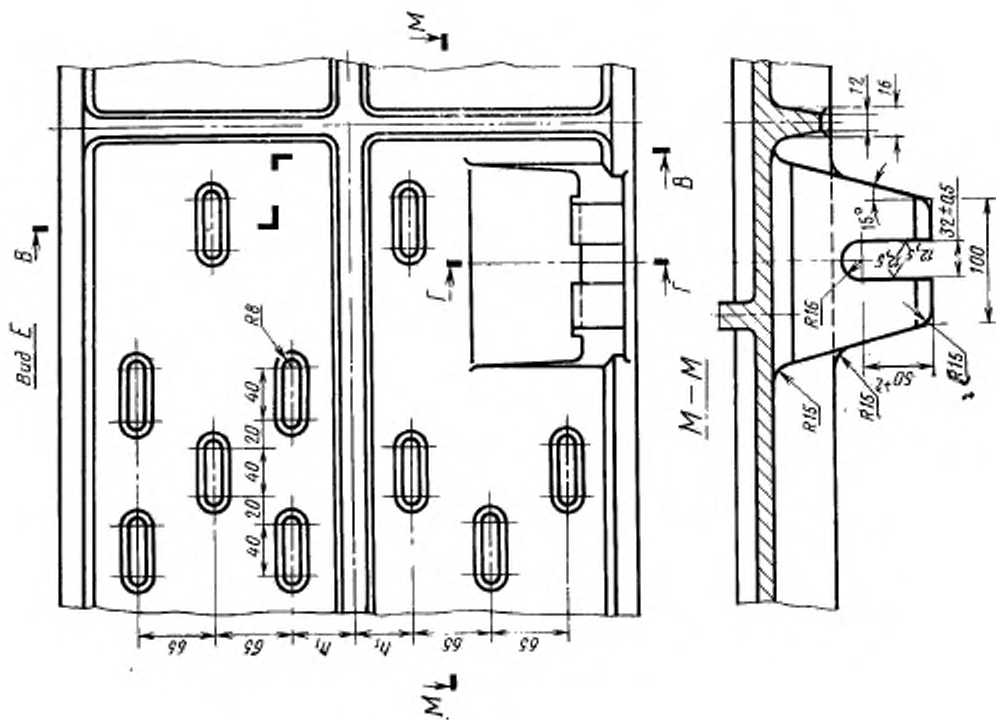
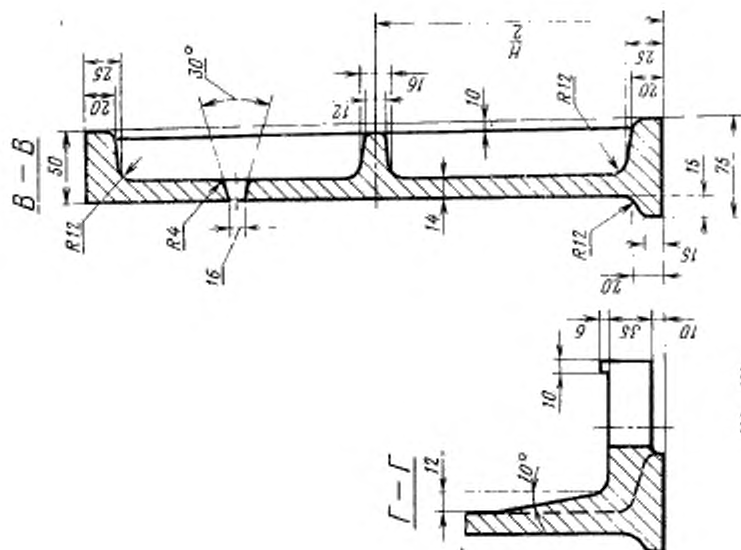
2. Конструкция и размеры опок должны соответствовать указанным на чертеже и в таблице.

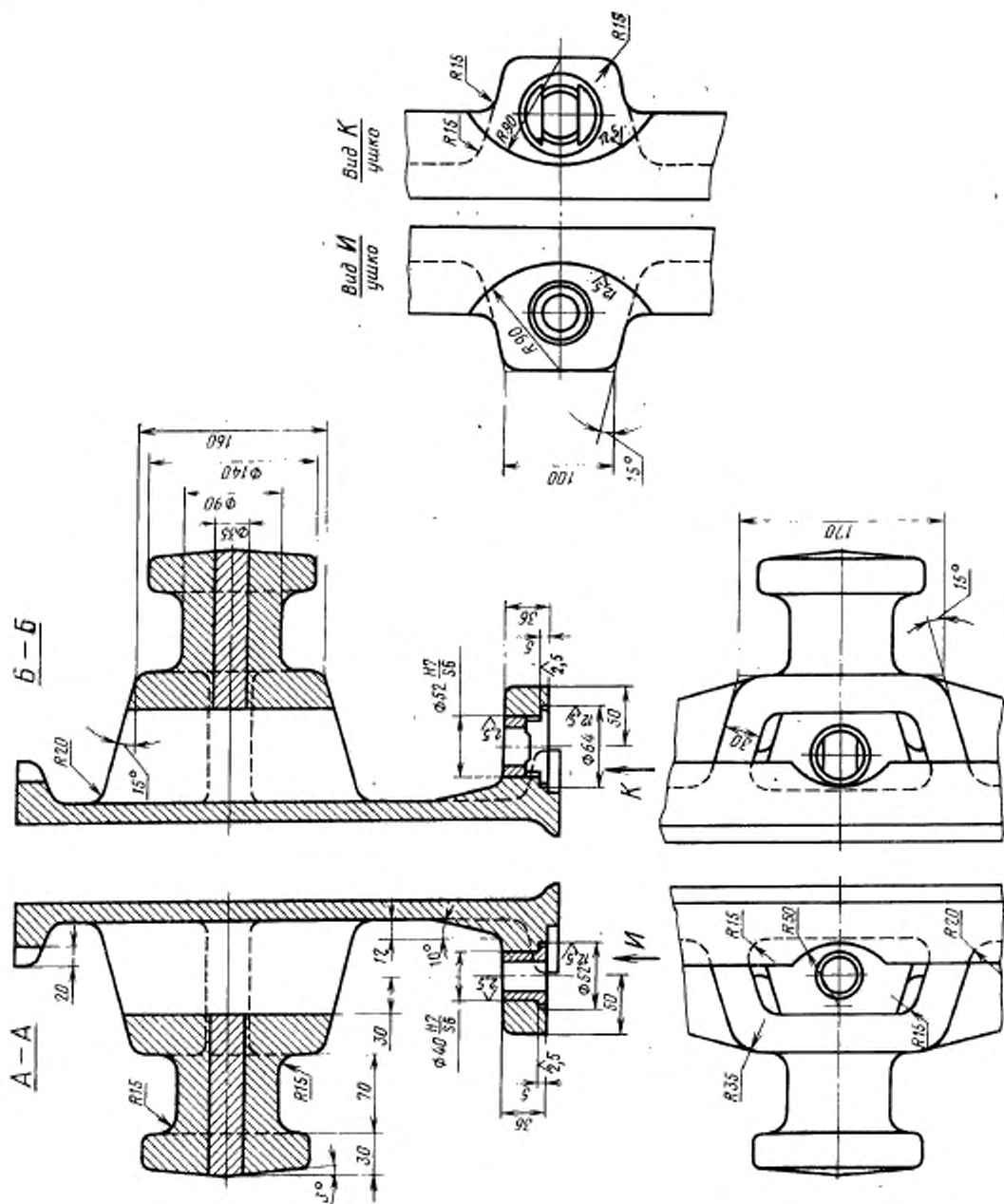
Исполнение 1



Исполнение 2







Размеры в мм

Обозначение олока	Примечательность		L	B	H (прев. откл. ±2,0)	A		L ₁	L ₂	B ₁	B ₂	l	l ₁	l ₂	c	b	b ₁	h	A ₁	Масса, кг
	Исполнения					Но. мат. откл.	Прод. откл.													
	1	2																		
0272-0271	0272-0272				450													270	45	640
0273	0274		1000		500				1150	1300				450		200	250	300	55	680
0275	0276		1600		450		±0,5	1750	2080				480					270	45	680
0277	0278		1200		500				1350	1500			550		240	300	300	55	720	
0279	0280				450													270	45	686
0281	0282		1800		500			1950	2320	1150	1300		450		200	250	300	55	710	
0283	0284				450		2000											270	45	740
0285	0286		1200		500				1350	1500			550		240	300	300	55	798	
0287	0288		2000		450													270	45	760
0272-0289	0272-0290				500		2200		2150	2520	1150	1300	1200	575	285	200	250	300	55	820

Пример условного обозначения олоки L=1600 мм, B=1000 мм, H=500 мм, исполнения I;
Олока 0272-0273 ГОСТ 14988—69

То же, исполнения 2:

Олока 0272-0074 ГОСТ 14988—69

(Измененная редакция, Изм. № 1).

3. Исполнение 2 только для нижних олоков, применяемых при способе спаривания на штырь.

4. По требованию заказчика допускается:

а) применение направляющей втулки 0290-1353 ГОСТ 15019—69;

б) выполнение ребер-крестовин в соответствии с контуром моделей.

5. Неуказанные радиусы — 8 мм.

6. В местах сопряжения ребер, цапф, ушек и платиков со стенками олока, а также на радиусах олоков вентиляционные отверстия не делать.

7. Технические требования на олоки — по ГОСТ 8909—75.