

**ОПКИ ЛИТЕЙНЫЕ ЦЕЛЬНОЛИТЫЕ СТАЛЬНЫЕ  
КРУГЛЫЕ ДИАМЕТРОМ В СВЕТУ 600 мм,  
ВЫСОТОЙ от 125 до 300 мм**

**Конструкция и размеры**

Circular steel all-cast moulding boxes  
having inside diameter 600 mm, height from 125 to 300 mm.  
Construction and dimensions

**ГОСТ  
14980-69\***

Взамен  
МН 1985-61

Постановлением Комитета стандартов, мер и измерительных приборов при Совете Министров СССР от 23 сентября 1969 г.  
№ 1062 срок введения установлен с 01.01 1971 г.

Проверен в 1980 г. Срок действия ограничен

до 01.01 1991 г.

Несоблюдение стандарта преследуется по закону

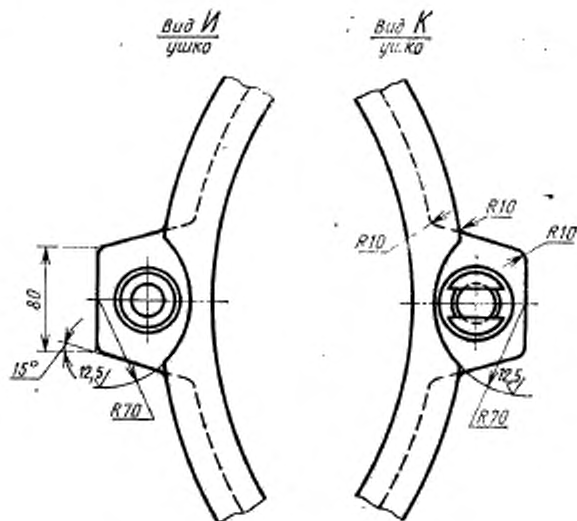
1. Настоящий стандарт распространяется на литейные цельнолитые стальные круглые опоки, предназначенные для изготовления песчаных литейных форм при машинной, пескометной и ручной формовке.

Стандарт не распространяется на опоки, применяемые при формовке методом прессования под высоким удельным давлением.

2. Конструкция и размеры опок должны соответствовать указанным на чертеже и в таблице.







Размеры в мм

Обозначение опок	Применяемость	$H$ (пред. откл. $\pm 1,5$ )	$a$	$b_1$	Количество рядов вентиляционных отверстий	Масса, кг
0273-0001		125	70	42	2	35
0002		150	80	35	3	38
0003		200	120	40	4	44
0004		250	150	45	5	50
0273-0005		300	180	50	6	56

Пример условного обозначения опок  $H=300$  мм:

Опока 0273-0005 ГОСТ 14980—69

(Измененная редакция, Изм. № 1).

3. По требованию заказчика допускается:

- а) применение направляющей втулки 0290-1351 ГОСТ 15019—69;
- б) длину шейки цапф делать в 1,5 раза больше указанной в настоящем стандарте;
- в) ребра-крестовины не выполнять;
- г) выполнение ребер-крестовин в соответствии с контуром моделей.

4. Неуказанные радиусы — 5 мм.

5. В местах сопряжения ребер, цапф, ушек и платиков со стенками опок вентиляционные отверстия не делать.

6. Технические требования на опок — по ГОСТ 8909—75.