

**ГОСТ Р 50794—95
(ИСО 4016—88)**

ГОСУДАРСТВЕННЫЙ СТАНДАРТ РОССИЙСКОЙ ФЕДЕРАЦИИ

**БОЛТЫ С ШЕСТИГРАННОЙ ГОЛОВКОЙ
КЛАССА ТОЧНОСТИ С**

Технические условия

Издание официальное

**ГОССТАНДАРТ РОССИИ
Москва**

Предисловие

1 РАЗРАБОТАН И ВНЕСЕН Техническим комитетом по стандартизации ТК 229 «Крепежные изделия»

2 УТВЕРЖДЕН И ВВЕДЕН В ДЕЙСТВИЕ Постановлением Госстандарта России от 29 июня 1995 г. № 334

3 Стандарт содержит полный аутентичный текст ИСО 4016—88 «Болты с шестигранной головкой. Класс точности С» с дополнительными требованиями, отражающими потребности народного хозяйства

4 ВВЕДЕН ВПЕРВЫЕ

5 ПЕРЕИЗДАНИЕ

Настоящий стандарт не может быть полностью или частично воспроизведен, тиражирован и распространен в качестве официального издания без разрешения Федерального агентства по техническому регулированию и метрологии

**БОЛТЫ С ШЕСТИГРАННОЙ ГОЛОВКОЙ
КЛАССА ТОЧНОСТИ С**

Технические условия

Hexagon head bolts, product grade C.
Specifications

Дата введения 1996—07—01

1 Область применения

Настоящий стандарт распространяется на болты с шестигранной головкой с диаметрами резьбы от М5 до М64 класса точности С.

Стандарт полностью соответствует ИСО 4016.

Требования стандарта являются обязательными.

Дополнительные требования, отражающие потребности народного хозяйства, приведены в приложении А.

2 Нормативные ссылки

ГОСТ 1759.0—87 Болты, винты, шпильки и гайки. Технические условия

ГОСТ 1759.1—82 Болты, винты, шпильки, гайки и шурупы. Допуски. Методы контроля размеров и отклонений формы и расположения поверхностей

ГОСТ 1759.2—82 Болты, винты и шпильки. Дефекты поверхности и методы контроля

ГОСТ 1759.4—87 (ИСО 898-1—78) Болты, винты и шпильки. Механические свойства и методы испытаний

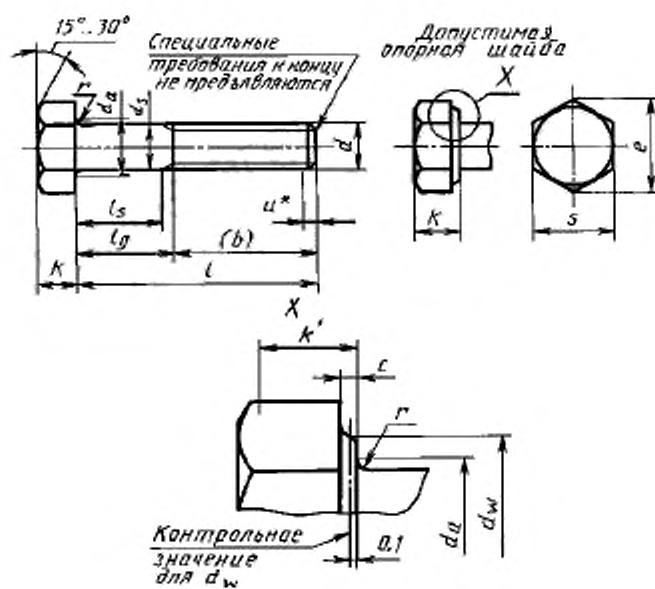
ГОСТ 16093—2004 (ИСО 965-1:1998, ИСО 965-3:1998) Основные нормы взаимозаменяемости. Резьба метрическая. Допуски. Посадки с зазором

ГОСТ 17769—83 (ИСО 3269—88) Изделия крепежные. Правила приемки

ГОСТ 24705—2004 (ИСО 724:1993) Основные нормы взаимозаменяемости. Резьба метрическая. Основные размеры

ГОСТ Р 50792—95 (ИСО 4018—88) Болты с шестигранной головкой с резьбой до головки класса точности С. Технические условия

3 Размеры



* Неполная резьба $u \leq 2P$.

Таблица 1 — Размеры болтов с предпочтительными размерами резьбы

Резьба d	мм															
	M5	M6	M8	M10	M12	M16	M20	M24	M30	M36	M42	M48	M56	M64		
$p^1)$	0,8	1	1,25	1,5	1,75	2	2,5	3	3,5	4	4,5	5	5,5	6		
2)	16	18	22	26	30	38	46	54	66	—	—	—	—	—		
3)	—	—	—	—	—	44	52	60	72	84	96	108	—	—		
4)	—	—	—	—	—	—	—	73	85	97	109	121	137	153		
e	макс.	0,5	0,6	0,6	0,6	0,8	0,8	0,8	0,8	0,8	1	1	1	1		
d_g	макс.	6	7,2	10,2	12,2	14,7	18,7	24,4	28,4	35,4	42,4	48,6	56,6	67		
d_f	макс.	5,48	6,48	8,58	10,58	12,7	16,7	20,84	24,84	30,84	37	43	49	57,2		
d_f	мин.	4,52	5,52	7,42	9,42	11,3	15,3	19,16	23,16	29,16	35	41	47	54,8		
d_w	мин.	6,74	8,74	11,47	14,47	16,47	22	27,7	33,25	42,75	51,11	59,95	69,45	88,16		
e	мин.	8,63	10,89	14,2	17,59	19,85	26,17	32,95	39,55	50,85	60,79	71,3	82,6	104,86		
ном.		3,5	4	5,3	6,4	7,5	10	12,5	15	18,7	22,5	26	30	40		
k	мин.	3,125	3,625	4,925	5,95	7,05	9,25	11,6	14,1	17,65	21,45	24,95	28,95	38,75		
макс.		3,875	4,375	5,675	6,85	7,95	10,75	13,4	15,9	19,75	23,55	27,05	31,05	41,25		
$k^{(5)}$	мин.	2,19	2,54	3,45	4,17	4,94	6,48	8,12	9,87	12,36	15,02	17,47	20,27	23,63		
r	мин.	0,2	0,25	0,4	0,4	0,6	0,6	0,8	0,8	1	1	1,2	1,6	2		
S	ном = макс.	8	10	13	16	18	24	30	36	46	55	65	75	85		
мин.		7,64	9,64	12,57	15,57	17,57	23,16	29,16	35	45	53,8	63,1	73,1	82,8		

НОМ	МИН	МАКС	l															
			l_1	l_2	l_3	l_4	l_5	l_6	l_7	l_8	l_9	l_{10}	l_{11}	l_{12}	l_{13}	l_{14}		
25	23,95	26,05	5	9														
30	28,95	31,05	10	14	7	12												
35	33,75	36,25	15	19	12	17												
40	38,75	41,25	20	24	17	22	11,75	18										
45	43,75	46,25	25	29	22	27	16,75	23	11,5	19								
50	48,75	51,25	30	34	27	32	21,75	28	16,5	24								
55	53,5	56,5			32	37	26,75	33	21,5	29	16,25	25						
60	58,5	61,5			37	42	31,75	38	26,5	34	21,25	30						
65	63,5	66,5					36,75	43	31,5	39	26,25	35	17	27				
70	68,5	71,5					41,75	48	36,5	44	31,25	40	22	32				
80	78,5	81,5					51,75	58	46,5	54	41,25	50	32	42	21,5	34		
90	88,25	91,75					56,5	64	51,25	60	46,25	55	42	52	31,5	44		

Резьба d		М5		М6		М8		М10		М12		М16		М20		М24		М30		М36		М42		М48		М56		М64									
		l_c МИН.	l_c МАКС.	l_c МИН.	l_c МАКС.	l_c МИН.	l_c МАКС.	l_c МИН.	l_c МАКС.	l_c МИН.	l_c МАКС.	l_c МИН.	l_c МАКС.	l_c МИН.	l_c МАКС.	l_c МИН.	l_c МАКС.	l_c МИН.	l_c МАКС.	l_c МИН.	l_c МАКС.	l_c МИН.	l_c МАКС.	l_c МИН.	l_c МАКС.	l_c МИН.	l_c МАКС.	l_c МИН.	l_c МАКС.								
НОМ.	МИН.	l_s и $l_g^{(6), 7)}$																																			
	МАКС.	l_s и $l_g^{(6), 7)}$																																			
100	98,25	101,75																																			
110	108,25	111,75																																			
120	118,25	121,75																																			
130	128	132																																			
140	138	142																																			
150	148	152																																			
160	156	164																																			
180	176	184																																			
200	195,4	204,6																																			
220	215,4	224,6																																			
240	235,4	244,6																																			
260	254,8	265,2																																			
280	274,8	285,2																																			
300	294,8	305,2																																			
320	314,3	325,7																																			
340	334,3	345,7																																			
360	354,3	365,7																																			
380	374,3	385,7																																			
400	394,3	405,7																																			
420	413,7	426,3																																			
440	433,7	446,3																																			
460	453,7	466,3																																			
480	473,7	486,3																																			
500	493,7	506,3																																			

1) P — шаг резьбы.2) Для длин $l_{\text{пол}} \leq 125$ мм.3) Для длин 125 мм $< l_{\text{пол}} \leq 200$ мм.4) Для длин $l_{\text{пол}} > 200$ мм.5) $k'_{\text{мин}} = 0,7 k'_{\text{макс}}$, где k' — минимальная высота захвата гаечным ключом.6) $l_{\text{г макс}} = l_{\text{пол}} - b$.7) $l_{\text{г мин}} = l_{\text{г макс}} - 5P$.8) l_c — минимальная полезная длина.Примечания 1. Наиболее применяемые длины обозначены с указанием длин стержня l_s и l_g .

2. Размеры выше сплошной ступенчатой линии по ГОСТ Р 50792.

Таблица 2 — Размеры болтов с предпочтительными размерами резьбы
мм

Резьба d	M14	M18	M22	M27	M33	M39	M45	M52	M60
	2	2,5	2,5	3	3,5	4	4,5	5	5,5
$p^{1)}$									
2)	34	42	50	60	—	—	—	—	—
3)	40	48	56	66	78	90	102	116	—
4)	—	—	69	79	91	103	115	129	145
c	макс. 0,6	0,8	0,8	0,8	0,8	1	1	1	1
d_o	макс. 16,7	21,2	26,4	32,4	38,4	45,4	52,6	62,6	71
d_s	макс. 14,7	18,7	22,84	27,84	34	40	46	53,2	61,2
d_w	мин. 13,3	17,3	21,16	26,16	32	38	44	50,8	58,8
e	мин. 19,15	24,85	31,35	38	46,55	55,86	64,7	74,2	83,41
	22,78	29,56	37,29	45,2	55,37	66,44	76,95	88,25	99,21
k	ном. 8,8	11,5	14	17	21	25	28	33	38
	8,35	10,6	13,1	16,1	19,95	23,95	26,95	31,75	36,75
$k^{*5)}$	макс. 9,25	12,4	14,9	17,9	22,05	26,05	29,05	34,25	39,25
	5,85	7,42	9,17	11,27	13,97	16,77	18,87	22,23	25,73
r	мин. 0,6	0,6	0,8	1	1	1	1,2	1,6	2
S	ном. = макс. 21	27	34	41	50	60	70	80	90
	20,16	26,16	33	40	49	58,8	68,1	78,1	87,8

НОМ	l		l_k и $l_g^{(6), 7)}$		l_k		l_g		l_k		l_g	
	МИН	МАКС	МИН.	МАКС.	МИН.	МАКС.	МИН.	МАКС.	МИН.	МАКС.	МИН.	МАКС.
60	58,5	61,5	16	26	—	—	—	—	—	—	—	—
65	63,5	66,5	21	31	—	—	—	—	—	—	—	—
70	68,5	71,5	26	36	—	—	—	—	—	—	—	—
80	78,5	81,5	36	46	—	—	—	—	—	—	—	—
90	88,25	91,75	46	56	25,5	38	—	—	—	—	—	—
100	98,25	101,75	56	66	35,5	48	—	—	—	—	—	—
110	108,25	111,75	66	76	45,5	58	—	—	—	—	—	—
120	118,25	121,75	76	86	55,5	68	35	50	—	—	—	—
130	128	132	80	90	65,5	78	45	60	—	—	—	—
140	138	142	90	100	75,5	88	55	70	34,5	52	—	—
150	148	152	89,5	102	81,5	94	69	84	44,5	62	40	60
160	156	164	99,5	112	91,5	104	79	94	54,5	72	50	70

Резьба d		мм												
		M14	M18	M22	M27	M33	M39	M45	M52	M60				
НОМ	l	l _г		l _г		l _г		l _г		l _г		l _г		
		МИН.	МАКС.	МИН.	МАКС.	МИН.	МАКС.	МИН.	МАКС.	МИН.	МАКС.	МИН.	МАКС.	
180	176		119,5	132	111,5	124	99	114	84,5	102	90	78		
200	195,4				131,5	144	119	134	104,5	122	110	98		
220	215,4				138,5	151	126	141	111,5	129	117	105		
240	235,4						146	161	131,5	149	137	125		
260	254,8						166	181	171,5	167	157	145		
280	274,8								191,5	189	177	165		
300	294,8								211,5	209	197	185		
320	314,3									229	217	205		
340	334,3										217	225		
360	354,3										237	245		
380	374,3										257	265		
400	394,3										277	285		
420	413,7										297	305		
440	433,7											325		
460	453,7													
480	473,7													
500	493,7													

l_г и *l_г^(6),7)*

1) *P* — шаг резьбы.
 2) Для длин $l_{\text{кон}} \leq 125$ мм.
 3) Для длин $125 \text{ мм} < l_{\text{кон}} \leq 200$ мм.
 4) Для длин $l_{\text{кон}} > 200$ мм.
 5) $k'_{\text{мин}} = 0,7 k'_{\text{макс}}$, где k' — минимальная высота захвата гаечным ключом.
 6) $l_{\text{г макс}} = l_{\text{кон}} - b$.
 7) $l_{\text{г мин}} = l_{\text{г макс}} - 5P$.
 $l_{\text{г}}$ — минимальная полезная длина.

Примечания 1 Наиболее применяемые длины обозначены с указанием длин стержня l_s и l_g .
 2 Размеры выше сплошной ступенчатой линии — по ГОСТ Р 50792.

Теоретическая масса болтов указана в приложении Б.

4 Технические требования

Таблица 3

Материал	Сталь	
Общие технические требования	Стандарт	ГОСТ 1759.0
Резьба	Допуск	8g
	Стандарты	ГОСТ 24705, ГОСТ 16093
Механические свойства	Класс прочности ¹⁾	$d \leq 48$ мм: 3.6, 4.6, 5.8 $d > 48$ мм: по соглашению
	Стандарты	$d \leq 48$ мм: ГОСТ 1759.4 $d > 48$ мм: по соглашению
Допуски	Класс точности	C
	Стандарт	ГОСТ 1759.1
Поверхность изделия	Без покрытия или с покрытием Требования к покрытию — по ГОСТ 1759.0. Другие требования к покрытию или чистовой отделке поверхности устанавливаются по соглашению между изготовителем и потребителем. Допустимые дефекты поверхности болтов — по ГОСТ 1759.2	
Приемка	ГОСТ 17769	
¹⁾ Символы обозначения классов прочности по ГОСТ 1759.4 могут быть использованы для размеров резьбы более М48 при условии, что готовое изделие обладает всеми свойствами, необходимыми для обозначения по ГОСТ 1759.4.		

Если в специальных случаях необходимы технические требования, отличающиеся от указанных в настоящем стандарте, они должны быть выбраны из действующих стандартов, указанных в разделе 2.

5 Обозначение

Пример условного обозначения болта с шестигранной головкой с резьбой М12, номинальной длиной $l = 80$ мм и класса прочности 4.6:

Болт М12 · 80.4.6 ГОСТ Р 50794—95

ПРИЛОЖЕНИЕ А
(рекомендуемое)

Дополнительные требования, отражающие потребности народного хозяйства

А.1 Максимальные значения параметра шероховатости R_a поверхностей болтов должны соответствовать указанным в таблице А.1.

Таблица А.1

Поверхность	Максимальные значения параметра шероховатости R_a в мкм
Резьбы	12,5
Остальные	25

А.2 По соглашению между изготовителем и потребителем допускается изготовление болтов классов прочности 5.6, 4.8 по ГОСТ 1759.4.

ПРИЛОЖЕНИЕ Б
(справочное)

Таблица Б.1

Диаметр болта d в мм	Теоретическая масса 1000 шт. болтов кг — при номинальном диаметре резьбы d в мм											
	M5	M6	M8	M10	M12	M14	M16	M18	M20	M22	M24	M27
25	5,142											
30	5,913	8,981										
35	6,685	10,090										
40	7,456	11,200	21,070									
45	8,227	12,310	23,040	37,45								
50	8,999	13,420	25,020	40,53								
55		14,530	26,990	43,62	63,11							
60		15,640	28,970	46,70	67,55	95,44						
65			30,940	49,79	71,99	101,50	137,3					
70			32,910	52,87	76,44	107,50	145,2					
80			36,860	59,04	85,33	119,60	161,0	212,4	265,0			
90				65,21	94,20	131,70	176,8	232,4	290,1	368,5		
100				71,38	103,10	143,80	192,6	252,4	314,7	398,3	473,2	
110					112,00	155,90	208,4	272,3	339,4	428,2	508,7	671,0
120					120,90	168,00	224,2	292,3	364,1	458,1	544,2	716,0
130						180,10	240,0	312,3	388,8	487,9	579,8	761,0
140						192,20	255,8	332,3	413,5	517,8	615,3	806,0
150							271,6	352,3	438,1	547,6	650,8	850,1
160							287,4	372,3	462,8	577,5	686,4	895,9
180								412,3	512,2	637,2	757,5	985,9
200									561,5	697,0	828,6	1076,0
220										756,7	899,6	1166,0
240											970,8	1256,0
260												1346,0

Окончание таблицы Б.1

Длина болта l_n , мм	Теоретическая масса 1000 шт. болтовикт –и при номинальном диаметре резьбы $d_{мм}$										
	M30	M33	M36	M39	M42	M45	M48	M52	M56	M60	M64
120	909,6										
130	965,2	1110									
140	1021,0	1168	1541								
150	1076,0	1227	1621	1832							
160	1132,0	1285	1701	1913							
180	1243,0	1401	1860	2076	2642	2890					
200	1354,0	1517	2020	2239	2860	3108	3898	4620			
220	1465,0	1633	2180	2402	3077	3326	4182	4910			
240	1576,0	1749	2340	2565	3295	3544	4466	5250	6050	6796	
260	1687,0	1865	2500	2728	3513	3762	4751	5590	6430	7189	8590
280	1798,0	1981	2660	2891	3730	3980	5035	5930	6810	7582	9090
300	1910,0	2097	2820	3054	3948	4198	5319	6290	7190	7975	9590
320		2214	2980	3217	4166	4416	5603	6630	7570	8368	10100
340			3140	3380	4383	4634	5887	6970	7950	8761	10600
360			3300	3543	4603	4852	6171	7310	8330	9154	11100
380				3707	4820	5070	6454	7650	8710	9547	11600
400				3870	5038	5288	6738	7990	9090	9940	12100
420					5256	5506	7021	8330	9470	10333	12600
440						5724	7305	8670	9850	10726	13100
460							7589	9010	10230	11119	13600
480							7873	9350	10610	11512	14100
500								9690	10990	11905	14600

Ключевые слова: болты с шестигранной головкой, размеры, допуски на размер, обозначение
