

РУЧКИ-НАКЛАДКИ ДЛЯ ГЛАДКИХ
НЕПОЛНЫХ ПРОБОК

Конструкция и размеры

Cover handles for plain
incomplete plug-gauges.
Design and dimensionsГОСТ
14751-69Взамен
МН 4141-62

Постановлением Комитета стандартов, мер и измерительных приборов при Совете Министров СССР от 17/VI 1969 г. № 694 срок введения установлен

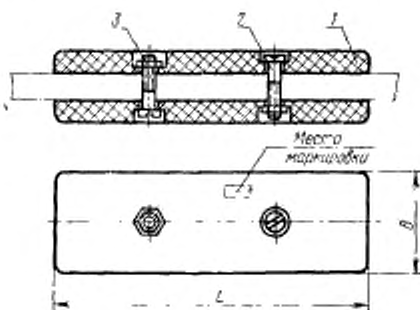
с 1/VII 1970 г.

Несоблюдение стандарта преследуется по закону

Настоящий стандарт распространяется на ручки-накладки гладких неполных пробок для контроля размеров свыше 160 до 360 мм.

1. КОНСТРУКЦИЯ И РАЗМЕРЫ РУЧЕК-НАКЛАДОК
ДЛЯ ГЛАДКИХ НЕПОЛНЫХ ПРОБОК

1.1. Конструкция и размеры ручек-накладок для гладких неполных пробок должны соответствовать указанным на черт. 1 и в табл. 1.



Черт. 1

Таблица 1

Размеры в мм

Обозначение ручки	Применяемость	В	L	Вес в кг	Дет. 1. Накладка	Дет. 2. Винт ГОСТ 1491—72	Дет. 3. Гайка ГОСТ 5915—70
					количество		
					2	2	2
					обозначение деталей		
8056-0051		32	100	0,058	8056-0051/001	M4×18,58.05	M4.6.05
0052		38	110	0,075	0052/001	M4×20,58.05	
056-0053		42	120	0,089	8056-0053/001	M4×22,58.05	

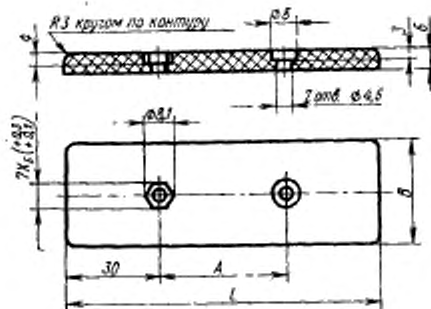
Пример условного обозначения ручки шириной = 32 мм:

Ручка 8056-0051 ГОСТ 14751—69

1.2. Маркировать: на изделии — товарный знак предприятия-готовителя, на бирке к таре или упаковке — обозначение.

2. КОНСТРУКЦИЯ И РАЗМЕРЫ НАКЛАДОК (деталь 1)

2.1. Конструкция и размеры накладок должны соответствовать указанным на черт. 2 и в табл. 2:



Черт. 2

Таблица 2

Размеры в мм

Обозначение накладки	B	L	A		Вес в кг
			(пред.	откл. $\pm 0,25$)	
8056-0051/001	32	100	40		0,026
0052/001	38	110	50		0,034
8056-0053/001	42	120	60		0,041

Пример условного обозначения наклейки шириной $B=32$ мм и длиной $L=100$ мм:

Накладка 8056-0051/001 ГОСТ 14751-69

2.2. Материал — фенопласт марок 03/К-18—2 и 02/К-17—2 по ГОСТ 5689—66. Допускается листовая фибра марки ФТ по ГОСТ 14613—69.

2.3. При изготовлении накладок из фибры шестигранные углубления под гайки заменяются цилиндрическими диаметром 8,5 мм.

2.4. Поверхности должны быть чистые, гладкие и блестящие.

2.5. Острые кромки притупить.

2.6. Предельные отклонения размеров, не ограниченных допусками: охватываемых — по A_7 ; охватываемых — по B_7 ; прочих — $\pm 1/2 (A_7=B_7)$.

Замена

ГОСТ 1491—72 введен взамен ГОСТ 1491—62.
ГОСТ 5915—70 введен взамен ГОСТ 5915—62.

Изменение № 1 ГОСТ 14751—69 Ручки-накладки для гладких неполных пробок. Конструкция и размеры.

Постановлением Государственного комитета СССР по стандартам от 06.03.80 № 1043 срок введения установлен

с 01.05.80

Пункт 1.1. Таблица 1. Головка. Заменить ссылку: ГОСТ 5915—70 на ГОСТ 5916—70.

(Продолжение см. стр. 96)

(Продолжение изменения к ГОСТ 14751—69)

Пункт 2.1. Чертеж 2. Заменить поле допуска: $X_2 \begin{pmatrix} +0,3 \\ +0,1 \end{pmatrix}$ на $B12 \begin{pmatrix} +0,3 \\ +0,15 \end{pmatrix}$.

Пункт 2.2. Заменить ссылку: ГОСТ 5689—66 на ГОСТ 5689—73.

Пункт 2.6 изложить в новой редакции:

«2.6. Неуказанные предельные отклонения размеров: отверстий $H14$, валов $h14$, остальных $\pm \frac{IT14}{2}$ ».

(ИУС № 4 1980 г.)