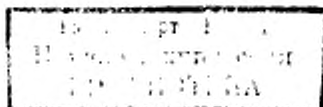


**ПОДПОРКИ ВИНТОВЫЕ
ДЛЯ СТАНОЧНЫХ ПРИСПОСОБЛЕНИЙ**

КОНСТРУКЦИЯ

Издание официальное



ИПК ИЗДАТЕЛЬСТВО СТАНДАРТОВ
Москва

**ПОДПОРКИ ВИНТОВЫЕ
ДЛЯ СТАНОЧНЫХ ПРИСПОСОБЛЕНИЙ**

Конструкция

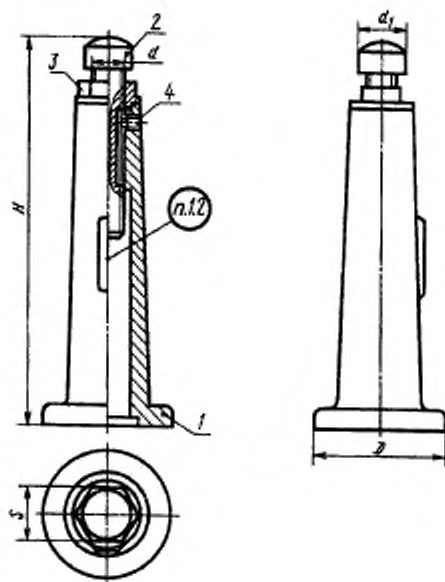
**ГОСТ
1559—67**

Screw sprags for machine retaining
devices. Design

Дата введения 01.01.68

1. КОНСТРУКЦИЯ И РАЗМЕРЫ. ПОДПОРКИ ВИНТОВЫЕ

1.1. Конструкция и размеры винтовых подпорок должны соответствовать указанным на черт. 1 и в табл. 1.



* Размеры для справок.

Черт. 1

Размеры в мм

Обозначение подпорок	H		D	d	d ₁	S	Масса, кг	Поз. 1	Поз. 2	Поз. 3	Поз. 4	
	Применяемость	наим.						наиб.	Корпус	Винт	Гайка	Винт ГОСТ 1478
									Количество			
									1	1	1	1
Обозначение деталей												
7035-0206	80	110	50	M16	22	24	0,735	7035-0206/001	7035-0206/002	7035-0206/003	BM6-6g × 12.14H	
7035-0207	100	140	55				1,018	7035-0207/001	7035-0207/002			
7035-0208	125	180	60	M20	26	30	1,263	7035-0208/001	7035-0208/002	7035-0208/003		
7035-0209	160	210	70				1,985	7035-0209/001				
7035-0210	200	250					2,514	7035-0210/001				
7035-0211	220	270		M24	30	36	3,702	7035-0211/001	7035-0211/002	7035-0211/003		
7035-0212	260	310	80				4,655	7035-0212/001				
7035-0213	300	350					5,022	7035-0213/001				

Пример условного обозначения винтовой подпорки размером $H_{\text{наим}} = 80$ мм:

Подпорка 7035-0206 ГОСТ 1559—67

(Измененная редакция, Изм. № 1, 2).

1.2. Маркировать: обозначение подпорки и обозначение стандарта.

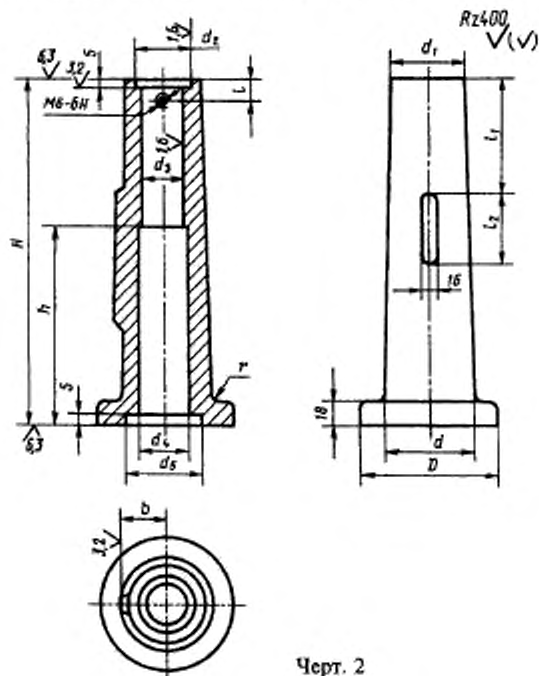
(Измененная редакция, Изм. № 2).

1.3. Пример применения винтовых подпорок приведен в приложении.

(Введен дополнительно, Изм. № 2).

2. КОНСТРУКЦИЯ И РАЗМЕРЫ КОРПУСА (поз. 1)

2.1. Конструкция и размеры корпуса должны соответствовать указанным на черт. 2 и в табл. 2.



Черт. 2

Таблица 2

Размеры в мм

Обозначение корпусов	H	D	d	d ₁	d ₂ (пред. откл. по Н12)	d ₃ (пред. откл. по Н11)	d ₄	d ₅	l	l ₁	l ₂	b	h	r	Масса, кг
7035-0206/001	53	50	40	35	25	16	20	25	10	8	30	22	25	3	0,585
7035-0207/001	73	56								12			40		40
7035-0208/001	95	60	45	40	31	20	22	30	12	28	50	25	55	5	1,066
7035-0209/001	130	70								35			90		
7035-0210/001	170	80	50	45	34	24	30	40	12	52	50	27	125	5	2,536
7035-0211/001	190									70			155		
7035-0212/001	230	80	55	45	34	24	45	45	12	88	50	27	185	5	4,582
7035-0213/001	270									104			225		5,434

Пример условного обозначения корпуса размером H = 53 мм:

Корпус 7035-0206/001 ГОСТ 1559—67

(Измененная редакция, Изм. № 1, 2).

2.2. Материал — чугун марки СЧ 18 по ГОСТ 1412.

Допускается замена материала на сталь марки 35Л, группа отливки — I по ГОСТ 977.

(Измененная редакция, Изм. № 1).

2.3. Неуказанные литейные радиусы — 3 + 5 мм.

2.4. Формовочные уклоны — по ГОСТ 3212.

2.5. Допускаемые отклонения по размерам и массе и припуски на механическую обработку — по III классу точности ГОСТ 26645.

2.6. Старение производить после предварительной механической обработки.

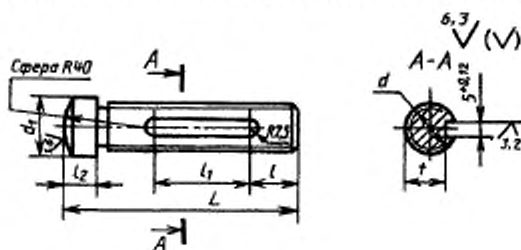
2.7. Неуказанные предельные отклонения размеров: H14, h14, $\pm \frac{t_2}{2}$.

(Измененная редакция, Изм. № 2).

2.8. (Исключен, Изм. № 1).

3. КОНСТРУКЦИЯ И РАЗМЕРЫ ВИНТА (поз. 2)

3.1. Конструкция и размеры винта должны соответствовать указанным на черт. 3 и в табл. 3.



Черт. 3

Таблица 3

Размеры в мм

Обозначение винтов	d	L	d ₁	l	l ₁	l ₂	t	Масса, кг
7035-0206/002	M16	80	22	13	30	14	11	0,145
7035-0207/002		95		18				0,173
7035-0208/002	M20	120	26	23	55	16	15	0,217
7035-0211/002	M24		30	28				50

Пример условного обозначения винта с резьбой М16 и $L = 80$ мм:

Винт 7035-0206/002 ГОСТ 1559—67

(Измененная редакция, Изм. № 2).

3.2. Материал — сталь марки 45 по ГОСТ 1050.

Допускается замена на стали других марок с механическими свойствами не ниже, чем у стали марки 45.

3.3. Твердость головки винта — 36,5 . . . 41,5 HRC₂.

3.4. Неуказанные предельные отклонения размеров: $h_{14}, \pm \frac{t_2}{2}$.

3.3, 3.4. (Измененная редакция, Изм. № 2).

3.5. Резьба метрическая — по ГОСТ 24705. Поле допуска резьбы — 6g по ГОСТ 16093.

(Измененная редакция, Изм. № 1, 2).

3.6. Размеры проточек и фасок для резьбы — по ГОСТ 10549.

(Измененная редакция, Изм. № 1).

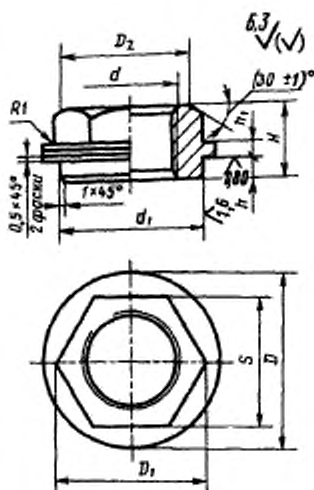
3.7. (Исключен, Изм. № 1).

3.8. Покрытие — Хим. Окс. прм (обозначение покрытия — по ГОСТ 9.306).

(Измененная редакция, Изм. № 2).

4. КОНСТРУКЦИЯ И РАЗМЕРЫ ГАЙКИ (поз. 3)

4.1. Конструкция и размеры гайки должны соответствовать указанным на черт. 4 и в табл. 4.



Черт. 4

Таблица 4

Обозначение гайки	Размеры в мм									
	d	D	D_1	D_2	S (пред. откл. по h13)	d_1 (пред. откл. по b12)	H	h	h_1	Масса, кг
7035-0206/003	M16	35	27,7	22,8	24	25	16	3	2	0,070
7035-0208/003	M20	40	34,6	28,5	30	30	18	4	3	0,118
7035-0211/003	M24	45	41,6	34,2	36	34				0,163

Пример условного обозначения гайки с резьбой М16:

Гайка 7035-0206/003 ГОСТ 1559—67

(Измененная редакция, Изм. № 1, 2).

4.2. Материал — сталь марки 45 по ГОСТ 1050.

Допускается замена на стали других марок с механическими свойствами не ниже, чем у стали марки 45.

4.3. Твердость 36,5 . . . 41,5 HRC₂.

4.4. Неуказанные предельные отклонения размеров: H14, h14,

$\pm \frac{t_2}{2}$.

4.3, 4.4. (Измененная редакция, Изм. № 2).

4.5. Резьба метрическая — по ГОСТ 24705. Поле допуска резьбы — 6H по ГОСТ 16093.

4.6. Размеры фасок для резьбы — по ГОСТ 10549.

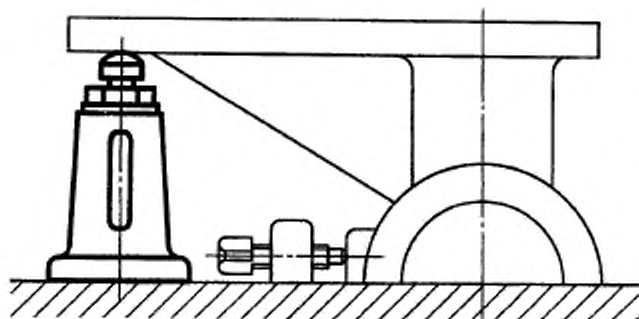
4.5, 4.6. (Измененная редакция, Изм. № 1, 2).

4.7. (Исключен, Изм. № 1).

4.8. Покрытие — Хим. Окс. прм (обозначение покрытия — по ГОСТ 9.306).

(Измененная редакция, Изм. № 2).

Пример применения винтовых подпорок



ИНФОРМАЦИОННЫЕ ДАННЫЕ

1. РАЗРАБОТАН И ВНЕСЕН Комитетом стандартов, мер и измерительных приборов при Совете Министров СССР
Министерством станкостроительной и инструментальной промышленности СССР

РАЗРАБОТЧИКИ

В.В. Андреев, В.Н. Дзегиленок, канд. техн. наук, Л.А. Гуслинская, А.В. Орса, Р.П. Смирнова, А.З. Старосельский (руководитель темы), Г.К. Хорькова

2. УТВЕРЖДЕН И ВВЕДЕН В ДЕЙСТВИЕ Постановлением Комитета стандартов, мер и измерительных приборов при Совете Министров СССР от 19.05.67 № 855
3. ВЗАМЕН ГОСТ 1559—42
4. ССЫЛОЧНЫЕ НОРМАТИВНО-ТЕХНИЧЕСКИЕ ДОКУМЕНТЫ

Обозначение НТД, на который дана ссылка	Номер пункта
ГОСТ 9.306—85	3.8; 4.8
ГОСТ 977—88	2.2
ГОСТ 1050—88	3.2; 4.2
ГОСТ 1412—85	2.2
ГОСТ 1478—93	1.1
ГОСТ 3212—92	2.4
ГОСТ 10549—80	3.6; 4.6
ГОСТ 16093—81	3.5; 4.5
ГОСТ 24705—81	3.5; 4.5
ГОСТ 26645—85	2.5

5. Постановлением Госстандарта СССР от 17.03.88 № 576 снято ограничение срока действия
6. ПЕРЕИЗДАНИЕ (ноябрь 1999 г.) с Изменениями № 1, 2, утвержденными в июне 1980 г., марте 1988 г. (ИУС 9—80, 6—88)

Редактор *М.И. Максимова*
Технический редактор *В.И. Прусакова*
Корректор *Т.И. Кононенко*
Компьютерная перстка *В.И. Грищенко*

Изд. лиц. № 021007 от 10.08.95. Сдано в набор 10.12.99. Подписано в печать 19.01.2000. Усл. печ. л. 0,93.
Уч.-изд. л. 0,63. Тираж 136 экз. С4226. Зак 42.

ИПК Издательство стандартов, 107076, Москва, Колодезный пер., 14.

Набрано в Издательстве на ПЭВМ

Филиал ИПК Издательство стандартов — тип. "Московский печатник", 103062, Москва, Лялин пер., 6.

Плр № 080102