

**ПРУЖИНЫ СЖАТИЯ ДЛЯ СТАНОЧНЫХ
ПРИСПОСОБЛЕНИИ**

Конструкция

Compression springs for machine retaining
devices. Design

ГОСТ

13165—67

Дата введения 01.07.68

Настоящий стандарт распространяется на пружины сжатия, предназначенные для стандартных фиксаторов с вытяжной ручкой, байонетных фиксаторов, реечных фиксаторов, самоустанавливающихся опор и плавающих зажимов.

1. Конструкция и размеры пружин сжатия должны соответствовать указанным на черт. 1 и в таблице.

1.1. Модуль сдвига $G \approx 84$ ГПа (8367 кгс/мм²).

1.2. Модуль упругости $E \approx 211$ ГПа (21093 кгс/мм²).

1.3. Напряжение касательное при кручении $\tau_3 \approx 1,1$ ГПа (110 кгс/мм²).

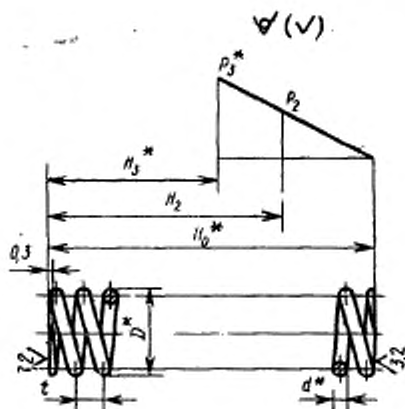
1.4. Напряжение касательное при изгибе $\sigma_3 \approx 0,25$ ГПа (25,5 кгс/мм²).

1.5. Направление навивки пружины — правое.

1.1—1.5. (Введены дополнительно, Изм. № 1).

2. Материал — Проволока II — d ГОСТ 9389—75

Сталь марки 65Г ГОСТ 1050—88



• Размеры для справок.

Черт. 1

3. Предельное отклонение от перпендикулярности опорных поверхностей пружины в свободном состоянии (H_0) к оси пружины не должно превышать 2,0 мм на каждые 100 мм.

4. Поджатые и шлифованные участки опорных витков должны составлять не менее $\frac{3}{4}$ окружности витка.

5. Пружины с шлифованными опорными витками не должны иметь качки при установке пружины на плоскость.

6. (Исключен, Изм. № 1).

7. Качество поверхностей готовых пружин должно соответствовать требованиям, предъявленным к поставляемой для пружин проволоке по ГОСТ 9389—75.

8. Пружины перед испытанием на нагрузку должны подвергаться трехкратному технологическому обжатию, т. е. сжатию пружины до соприкосновения витков.

9. Проверку наружной поверхности и качества антикоррозионного покрытия пружин производят путем внешнего осмотра.

10. Проверку параметрических размеров пружин на соответствие указанным в стандарте производят измерительным инструментом, имеющим точность деления шкалы до 0,1 мм.

11. Наружный диаметр пружин промеряют в трех местах: по концам и в середине. Положение мерительных поверхностей инструмента должно быть параллельным оси пружины.

Размеры, мм

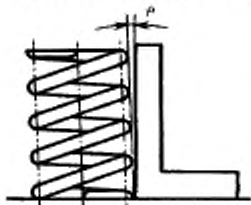
Обозначение пружин	Пружины-носы	D	d	H ₀ *	l	Число витков	Число витков поперечных	Диаметр по наружной стороне D _н	Диаметр по внутренней стороне D _в	Длина пружины L	H ₀ *	H ₀ *	P ₀ (кгс) ±10%	P ₀ (кгс)	Масса (100 шт. кг, кг болен)
7039-2011		8	0,8	28	3,2	8,5	10,0	8,32	0,14	226	12	8,0	20,8(2,12)	25,6(2,63)	0,090
7039-2012				32	2,5	12,0	13,5	8,32	5,76	364	16	13,5	35,7(3,64)	42,8(4,37)	0,238
7039-2013		10	1,0	50		10,5	21,0		4,72	472	26	21,0		0,284	
7039-2014				45	3,5	12,5	14,0	10,4	7,68	395	17	14,0	29,4(3,00)	33,6(3,43)	0,250
7039-2015		10	1,2	40		11,0	12,5		7,39	245	20	15,0	52,9(5,40)	58,6(7,00)	0,307
7039-2016		12		45	4,5	9,5	11,0	12,48	9,21	374	18	13,2	44,1(4,50)	52,9(5,40)	0,332
7039-2017				50	3,5	16,5	18,0		7,99	590	35	28,8	85,3(8,70)	108,3(11,10)	0,929
7039-2018		14		54	4,5	11,0	12,5	14,56	9,90	490	32	20,0	58,8(6,00)	98,1(10,00)	0,774
7039-2019				60		8,0	9,5		4,31	431	22	15,2	76,5(7,80)	95,1(9,70)	0,479
7039-2020		15	1,0	70	6,0	9,5	11,0	16,66		590	25	17,6	76,5(7,80)	95,1(9,70)	0,790
7039-2021				70		11,5	13,0		12,28	530	30	20,8		0,929	
7039-2022				95		15,5	17,0			770	40	27,2	76,5(7,80)	95,1(9,70)	1,203
7039-2023		18	2,0	90	5,0	17,5	19,0	18,72	11,52	790	43	34,0	129,2(14,20)	171,6(17,50)	1,847
7039-2024				90		17,5	19,0		12,48	925	53	47,5	205,9(21,00)	286,9(28,20)	3,561
7039-2025				80		9,0	10,5			660	39	21,0		1,630	
7039-2026		22	2,0	110	6,5	12,5	14,0	22,28	17,20	880	42	28,0	163,9(16,60)	127,5(13,00)	2,170
7039-2027				136		16,0	17,5			1100	52	35,0	163,9(16,60)	127,5(13,00)	2,715
7039-2028				154		19,0	20,5			1290	62	41,0		3,177	
7039-2029				95		9,0	10,5			842	38	26,3	151,0(15,40)	164,4(16,80)	3,041
7039-2030		28	2,5	125	10,5	11,5	13,0	29,12	22,06	1042	49	32,5		4,011	
7039-2031				150		14,0	15,5			1262	59	38,5	151,0(15,40)	164,4(16,80)	4,781
7039-2032				192		18,0	19,5			1562	75	48,8		6,013	

* H₀ — высота (длины) пружины в свободном состоянии; H₀ — высота (длины) пружины под осевой нагрузкой P₀ в кгс; H₀ — высота (длины) пружины под осевой нагрузкой P₀ в кгс

Пример условного обозначения пружины сжатия размерами $D=8$ мм, $H_0=28$ мм:

Пружина 7039-2011 ГОСТ 13165—67

(Измененная редакция, Изм. № 1, 2).



Черт. 2

12. Проверку перпендикулярности опорных торцов к оси пружины производят путем установки на плите пружины вместе с угольником и замера размера e (черт. 2).

13. Нагрузки (P_2 и P_3) проверяют сжатием пружин до соответствующих данным нагрузкам высот (H_2 и H_3), указанных в настоящем стандарте.

13а. Предельные отклонения диаметра по гильзе D_g и диаметра по стержню D_c — по ГОСТ 16118—70.

(Введен дополнительно, Изм. № 2).

14. Для контрольной проверки пружин отбирают образцы в количестве 5% от партии.

15. Покрытие — Хим. Фос. прм (обозначение покрытия — по ГОСТ 9.306—85). По соглашению сторон допускается применение других видов защитных покрытий.

16. Перед упаковкой пружины должны быть смазаны противокоррозионной смазкой по ГОСТ 19537—83. Упаковка должна гарантировать пружины от механических повреждений при транспортировании и хранении, а также сохранение антикоррозионного покрытия.

17. Маркировать партию пружин одного типоразмера на таре или упаковке с указанием условного обозначения пружин сжатия и товарного знака предприятия-изготовителя.

Допускается при необходимости обеспечения взаимозаменяемости для применения в изделиях, спроектированных до 1 января 1980 г., изготавливать по согласованию с потребителем детали станочных приспособлений с допусками, указанными в таблице.

Поля допусков		Поля допусков	
A	H7	Pr1 ₂₀	s7
A ₃	H8, H9	C ₃	h8
A ₄	H11	X ₃	f9
X ₄	D11	X ₄	d11
A ₅	H12	C ₅	h12, h13
П	js6	X ₅	b12
Г	m6, n6	A ₇	H14
Д	g6	B ₇	h14
X	f7	$\pm 1/2 (A_7 = B_7)$	$\pm \frac{IT14}{2}$

ИНФОРМАЦИОННЫЕ ДАННЫЕ

- 1. РАЗРАБОТАН И ВНЕСЕН** Министерством тяжелого, энергетического и транспортного машиностроения СССР
Министерством станкостроительной и инструментальной промышленности СССР

ИСПОЛНИТЕЛИ

В. В. Андреев; В. М. Ганна; В. Н. Дзегиленок, канд. техн. наук; В. А. Петрова; К. И. Сокольский; А. З. Старосельский (руководитель темы); А. В. Хренова

- 2. УТВЕРЖДЕН И ВВЕДЕН В ДЕЙСТВИЕ** Постановлением Комитета стандартов, мер и измерительных приборов при Совете Министров СССР от 18.09.67 № 1383

- 3. ВВЕДЕН ВПЕРВЫЕ**

- 4. Срок проверки — 1995 г. Периодичность проверки — 5 лет.**

- 5. ССЫЛОЧНЫЕ НОРМАТИВНО-ТЕХНИЧЕСКИЕ ДОКУМЕНТЫ**

Обозначение НТД, на который дана ссылка	Номер пункта
ГОСТ 9.303—85	15
ГОСТ 1050—88	2
ГОСТ 9389—75	2, 7
ГОСТ 15118—70	13а
ГОСТ 19537—83	16

- 6. ПЕРЕИЗДАНИЕ** [май 1990 г.] с Изменениями № 1, 2, утвержденными в июне 1980 г., марте 1988 г. [ИУС 9—80, 6—88].
- 7. Ограничение срока действия снято** Постановлением Государственного комитета СССР по стандартам от 17.03.88 № 561.

Редактор *Р. Г. Говердовская*
Технический редактор *Л. В. Сницарчук*
Корректор *Г. И. Чуйко*

Сдано в наб. 14.03.90 Подп. в печ. 20.08.90 8,5 усл. п. л. 8,75 усл. кр.-стт. 6,66 уч.-изд. л.
Тир. 9 000 Цена 1 руб. 30 к.

Ордена «Знак Почета» Издательство стандартов, 125557, Москва, ГСП,
Новопрессинский пер., д. 3.

Вильнюсская типография Издательства стандартов, ул. Дарюс и Гирено, 39. Зах. 538.

Цена 1,30 руб.

Величина	Единица		
	Наименование	Обозначение	
		международное	русское

ОСНОВНЫЕ ЕДИНИЦЫ СИ

Длина	метр	m	м
Масса	килограмм	kg	кг
Время	секунда	s	с
Сила электрического тока	ампер	A	А
Термодинамическая температура	кельвин	K	К
Количество вещества	моль	mol	моль
Сила света	кандела	cd	кд

ДОПОЛНИТЕЛЬНЫЕ ЕДИНИЦЫ СИ

Плоский угол	радиан	rad	рад
Телесный угол	стерадиан	sr	ср

ПРОИЗВОДНЫЕ ЕДИНИЦЫ СИ, ИМЕЮЩИЕ СПЕЦИАЛЬНЫЕ НАИМЕНОВАНИЯ

Величина	Наименование	Единица		Выражение через основные и дополнительные единицы СИ
		Обозначение		
		международное	русское	
Частота	герц	Hz	Гц	s^{-1}
Сила	ньютон	N	Н	$m \cdot kg \cdot s^{-2}$
Давление	паскаль	Pa	Па	$m^{-1} \cdot kg \cdot s^{-2}$
Энергия	джоуль	J	Дж	$m^2 \cdot kg \cdot s^{-2}$
Мощность	ватт	W	Вт	$m^2 \cdot kg \cdot s^{-3}$
Количество электричества	кулон	C	Кл	$s \cdot A$
Электрическое напряжение	вольт	V	В	$m^2 \cdot kg \cdot s^{-3} \cdot A^{-1}$
Электрическая емкость	фарад	F	Ф	$m^{-2} \cdot kg^{-1} \cdot s^4 \cdot A^2$
Электрическое сопротивление	ом	Ω	Ом	$m^2 \cdot kg \cdot s^{-3} \cdot A^{-2}$
Электрическая проводимость	сименс	S	См	$m^{-2} \cdot kg^{-1} \cdot s^3 \cdot A^2$
Поток магнитной индукции	вебер	Wb	Вб	$m^2 \cdot kg \cdot s^{-2} \cdot A^{-1}$
Магнитная индукция	тесла	T	Тл	$kg \cdot s^{-2} \cdot A^{-1}$
Индуктивность	генри	H	Гн	$m^2 \cdot kg \cdot s^{-2} \cdot A^{-2}$
Световой поток	люмен	lm	лм	$cd \cdot sr$
Освещенность	люкс	lx	лк	$m^{-2} \cdot cd \cdot sr$
Активность радионуклида	беккерель	Bq	Бк	s^{-1}
Поглощенная доза ионизирующего излучения	грей	Gy	Гр	$m^2 \cdot s^{-2}$
Эквивалентная доза излучения	зиверт	Sv	Зв	$m^2 \cdot s^{-2}$