

ДЕРЖАВКИ СУППОРТНЫЕ ПРЯМЫЕ  
ДЛЯ СТЕРЖНЕВЫХ РЕЗЦОВ

Конструкция и размеры

Carriage straight  
holders for bar cutters.  
Design and dimensionsГОСТ  
13064-67Взамен  
МН 2520-61

Утвержден Комитетом стандартов, мер и измерительных приборов при Совете Министров СССР 14 июля 1967 г. Срок введения установлен

с 01.07.68

Несоблюдение стандарта преследуется по закону.

## 1. КОНСТРУКЦИЯ И РАЗМЕРЫ СУППОРТНЫХ ПРЯМЫХ ДЕРЖАВОК

1.1. Конструкция и размеры суппортных прямых державок для стержневых резцов должны соответствовать указанным на черт. 1 и в табл. 1.

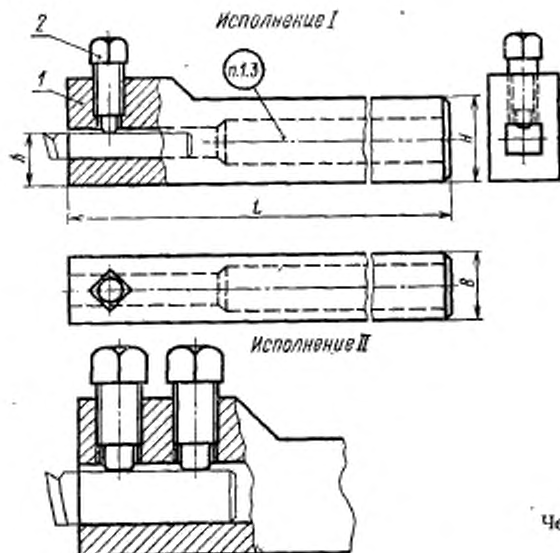


Таблица 1

Обозначение державки	Применяемость	Исполнение	h	H	B	L	Сечение резца	Масса в кг
6700-0001		I	16	25	20	140	8×8	0,46
6700-0002							10×10	0,45
6700-0003			20	8×8	0,47			
6700-0004				10×10	0,46			
6700-0005		II	23	32	25	150	12×12	0,74
6700-0006			25		32		16×16	0,97
6700-0007			30	40	40	200	20×20	0,89

Продолжение табл. 1

Обозначение державки	Дет. 1. Корпус		Дет. 2. Винт ГОСТ 1482—84		
	Количество				
	1	1	2		
	Обозначение				
6700-0001	6700-0001/001	В.М8—6g×20.33Н.05	—	—	
6700-0002	6700-0002/001				
6700-0003	6700-0003/001				
6700-0004	6700-0004/001				
6700-0005	6700-0005/001	В.М10—6g×20.33Н.05	—	—	
6700-0006	6700-0006/001	—			В.М12—6g×25.33Н.05
6700-0007	6700-0007/001				

Пример условного обозначения державки  $H=25$  мм,  $B=20$  мм, для резца сечением  $8\times 8$  мм:

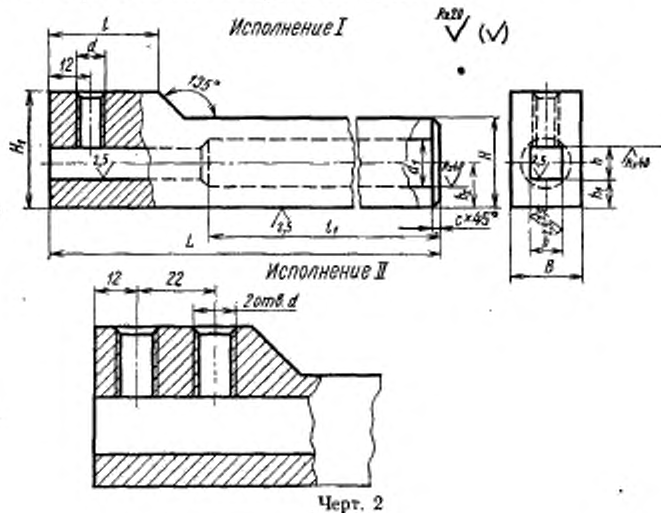
*Державка 6700-0001 ГОСТ 13064—67*

1.2. Технические требования — по ГОСТ 13072—67.

1.3. Маркировка должна содержать обозначение державки и товарный знак.

## 2. КОНСТРУКЦИЯ И РАЗМЕРЫ КОРПУСОВ

2.1. Конструкция и размеры корпусов (дет. 1) должны соответствовать указанным на черт. 2 и в табл. 2.



Размеры в мм

Таблица 2

Обозначение корпуса	Исполнение	H	B	L	H <sub>1</sub>	l	l <sub>1</sub>
6700-0001/001	I	25	20	140	32	30	90
6700-0002/001					35		
6700-0003/001							
6700-0004/001							
6700-0005/001	II	32	32	150	40	45	100
6700-0006/001					45		90
6700-0007/001					40		40

Размеры в мм

Продолжение табл. 2

Обозначение корпуса	b (пред. откл. по Н12)	h	h <sub>1</sub>	h <sub>2</sub>	d кл. 3	d <sub>1</sub>	c	Масса в кг
6700-0001/001	8	8,5	8	12,25	M8	14	1	0,45
6700-0002/001	10	10,5	6	11,25				0,44
6700-0003/001	8	9,5	12	16,25				0,46
6700-0004/001	10	10,5	10	15,25				0,45
6700-0005/001	12	12,5	11	17,25	M10	18	2	0,73
6700-0006/001	16	16,5	9	20,5	M2	22		0,91
6700-0007/001	20	21	10		30	0,82		

Пример условного обозначения корпуса  $H=25$  мм,  $B=20$  мм,  $L=140$  мм,  $b=8$  мм:

Корпус 6700-0001/001 ГОСТ 13064—67

2.2. Материал — сталь марки 45 или 50 по ГОСТ 1050—74.  
Допускается сталь марки Ст6 по ГОСТ 380—71.

2.3. Твердость — 36,5...41,5 HRC.

2.4. Покрытие — Хим. Окс. прм по ГОСТ 9.073—77.