

**СОЕДИНЕНИЯ НАПРАВЛЯЮЩИЕ
С ЗАЖИМОМ ДЛЯ НАГРЕВАЕМЫХ
СТЕРЖНЕВЫХ ЯЩИКОВ**

КОНСТРУКЦИЯ И РАЗМЕРЫ

Издание официальное

СОЕДИНЕНИЯ НАПРАВЛЯЮЩИЕ С ЗАЖИМОМ
ДЛЯ НАГРЕВАЕМЫХ СТЕРЖНЕВЫХ ЯЩИКОВ

Конструкция и размеры

ГОСТ
21301—75*Guide joinings with clamp for heated core boxes.
Design and dimensions

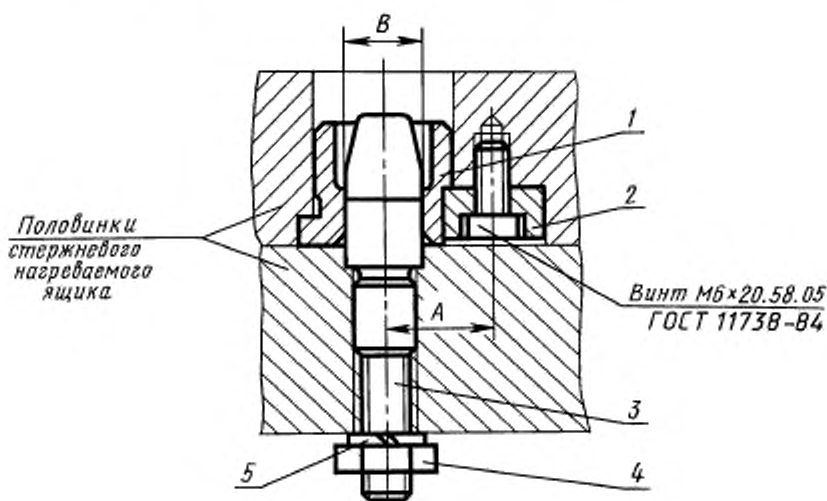
Постановлением Государственного комитета стандартов Совета Министров СССР от 28.11.75 № 3726 дата введения установлена

01.01.77

Ограничение срока действия снято Постановлением Госстандарта от 12.01.83 № 118

1. КОНСТРУКЦИЯ И РАЗМЕРЫ НАПРАВЛЯЮЩИХ СОЕДИНЕНИЙ С ЗАЖИМОМ

1.1. Конструкция и размеры направляющих соединений с зажимом должны соответствовать указанным на черт. 1 и в табл. 1.



Черт. 1

Издание официальное

Перепечатка воспрещена

* Издание (январь 2001 г.) с Изменением № 1, утвержденным в январе 1983 г. (ИУС 5—83)

© Издательство стандартов, 1976
© ИПК Издательство стандартов, 2001

Размеры в мм

Обозначение соединения	Примечание	Средний габаритный размер нагреваемого стержневого ящика	В (пред. откл. по Н9)	А (пред. откл. ±0,1)	Масса, кг, не более	Поз. 1 Втулка направляющая Кол. 1
						Обозначение
0292-1843		До 250	10	18	0,102	0292-1843/001
0292-1844	0,108					
0292-1845	0,117					
0292-1846	0,127					
0292-1847		Св. 250 до 400	16	20	0,144	0292-1847/001
0292-1848	0,156					
0292-1849	0,162					
0292-1851	0,181					
0292-1852		Св. 400 до 630	20	24	0,219	0292-1852/001
0292-1853	0,237					
0292-1854	0,259					
0292-1855	0,272					
0292-1856	0,290					
0292-1857	0,307					
0292-1858		Св. 630 до 1000	25	26	0,359	0292-1858/001
0292-1859	0,398					
0292-1861	0,424					
0292-1862	0,455					
0292-1863	0,487					
0292-1864	0,518					

Продолжение табл. 1

Размеры в мм

Обозначение соединения	Поз. 2 Зажим по ГОСТ 21300—75 Кол. 1	Поз. 3 Штырь по ГОСТ 21299—75 Кол. 1	Поз. 4 Гайка по ГОСТ 5916—70 Кол. 1	Поз. 5 Шайба по ГОСТ 6402—70 Кол. 1
	Обозначение			
0292-1843	0292-1821/002	0292-1654	M8.8.05	8.65Г.05
0292-1844		0292-1655		
0292-1845		0292-1656		
0292-1846		0292-1657		
0292-1847		0292-1671	M10.8.05	10.65Г.05
0292-1848		0292-1672		
0292-1849		0292-1673		
0292-1851		0292-1674		

Продолжение табл. 1

Размеры в мм

Обозначение соединения	Поз. 2 Зажим по ГОСТ 21300—75 Кол. 1	Поз. 3 Штырь по ГОСТ 21299—75 Кол. 1	Поз. 4 Гайка по ГОСТ 5916—70 Кол. 1	Поз. 5 Шайба по ГОСТ 6402—70 Кол. 1
	Обозначение			
0292-1852	0292-1821/002	0292-1675	M12.8.05	12.65Г.05
0292-1853		0292-1676		
0292-1854		0292-1677		
0292-1855		0292-1678		
0292-1856		0292-1679		
0292-1857		0292-1681		
0292-1858		0292-1682		
0292-1859		0292-1683	M16.8.05	16.65Г.05
0292-1861		0292-1684		
0292-1862		0292-1685		
0292-1863		0292-1686		
0292-1864		0292-1687		

Пример условного обозначения направляющего соединения с зажимом размером $B = 10$ мм:

Соединение 0292-1843 ГОСТ 21301—75.

(Измененная редакция, Изм. № 1).

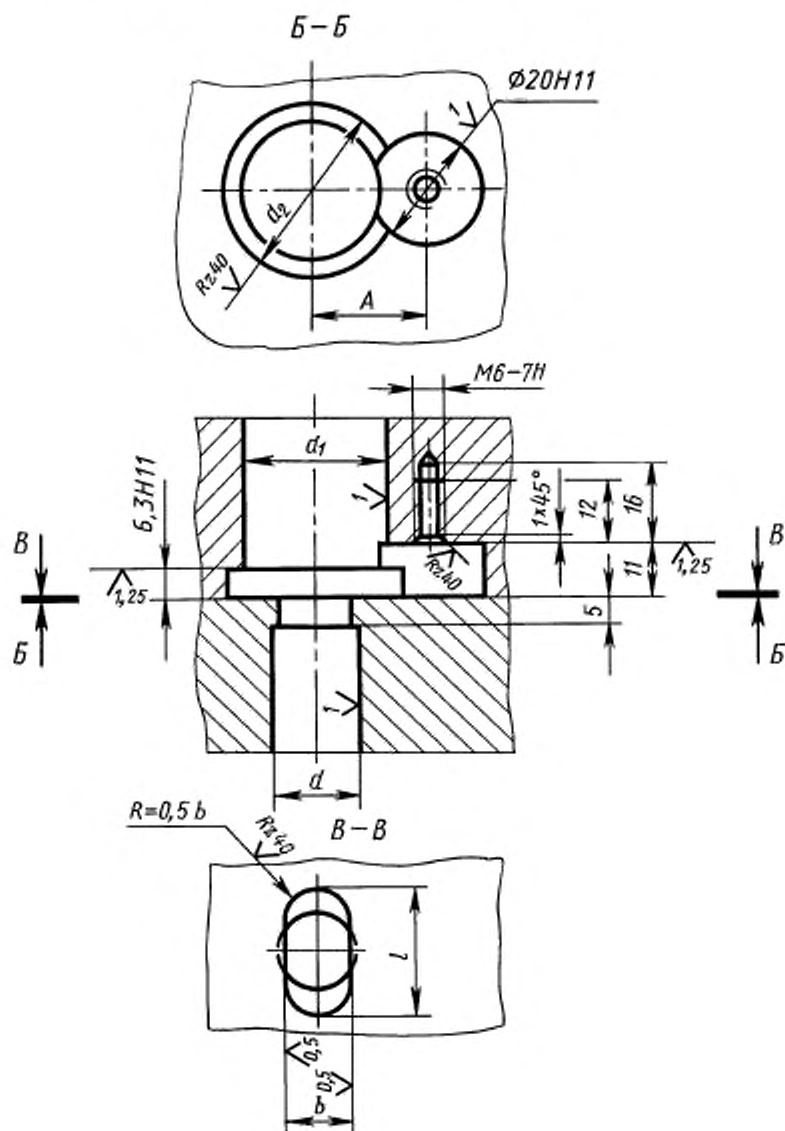
1.2. Технические требования — по ГОСТ 21305—75.

1.3. Размеры гнезд для установки направляющих соединений с зажимом указаны в приложении.

2. КОНСТРУКЦИЯ И РАЗМЕРЫ НАПРАВЛЯЮЩИХ ВТУЛОК (поз. 1)

2.1. Конструкция и размеры направляющих втулок должны соответствовать указанным на черт. 2 и в табл. 2.

РАЗМЕРЫ ГНЕЗД ДЛЯ УСТАНОВКИ НАПРАВЛЯЮЩИХ СОЕДИНЕНИЙ С ЗАЖИМОМ



С. 6 ГОСТ 21301—75

мм

d	d_1	d_2	b (пред. откл. по Н9)	l	Λ (пред. откл. $\pm 0,1$)
Пред. откл. по Н12					
Н9	Н7	Н12			
10	20	28	10	22	18
12	25	32	14	26	20
16	32	40	18	32	24
20	36	45	22	38	26

1. Неуказанные предельные отклонения размеров: отверстий — по Н14, остальных — по $\pm \frac{IT14}{2}$.
2. Резьба — по ГОСТ 9150—81.
Поле допуска — по ГОСТ 16093—81.

ПРИЛОЖЕНИЕ. (Измененная редакция, Изм. № 1).

Редактор *В.И. Копысов*
Технический редактор *Н.С. Гришанова*
Корректор *В.И. Калуркина*
Компьютерная верстка *В.И. Грищенко*

Изд. лиц. № 02354 от 14.07.2000. Сдано в набор 31.01.2001. Подписано в печать 22.02.2001. Усл. печ. л. 0,93.
Уч.-изд. л. 0,57. Тираж 116 экз. С 328. Зак. 191.

ИПК Издательство стандартов, 107076, Москва, Колодезный пер., 14.
Набрано в Издательстве на ПЭВМ
Филиал ИПК Издательство стандартов — тип. "Московский печатник", 103062, Москва, Лялин пер., 6.
Плр № 080102