

ГОСУДАРСТВЕННЫЙ СТАНДАРТ СОЮЗА ССР

**ФРЕЗЫ КОНЦЕВЫЕ ЦИЛИНДРИЧЕСКИЕ
ТВЕРДОСПЛАВНЫЕ УДЛИНЕННЫЕ
ДЛЯ ТРУДНООБРАБАТЫВАЕМЫХ СТАЛЕЙ
И СПЛАВОВ**

ГОСТ

Конструкция и размеры

18942—73

Elongated carbide-tipped cylindrical end milling
cutters for cutting hardworking steels and alloys.
Design and dimensions

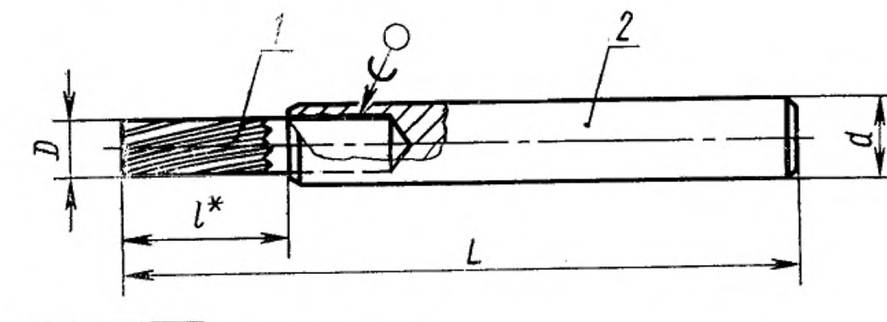
ОКП 39 1850

Постановлением Государственного комитета стандартов Совета Министров
СССР от 26 июня 1973 г. № 1557 срок введения установлен

с 01.01.75

Проверен в 1984 г.

1. Конструкция и основные размеры фрез должны соответствовать указанным на чертеже и в таблице.



* Размеры для справок.

1—фреза; 2—оправка

мм

Обозначение фрез	Применяемость	D	d	L	l
2844-0681		4	6	70	16
2844-0682		6	8		20
2844-0683				100	
2844-0684		8	10		25
2844-0685				150	

Издание официальное

Перепечатка воспрещена



Переиздание. Август 1993 г.

Пример условного обозначения фрезы диаметром $D=8$ мм, длиной $L=100$ мм из твердого сплава марки ВК8:

Фреза 2844-0684 ВК8 ГОСТ 18942—73

2. Конструкция и размеры фрез (деталь 1) — по ГОСТ 18937—73.
3. Конструкция и размеры оправок (деталь 2) — по приложению к ГОСТ 18939—73.
4. Технические требования — по ГОСТ 18949—73.
5. Центровое отверстие формы А — по ГОСТ 14034—74.