

ГОСТ 16719—71

МЕЖГОСУДАРСТВЕННЫЙ СТАНДАРТ

ХВОСТОВИКИ ПЛАВАЮЩИЕ ДЛЯ ШТАМПОВ ЛИСТОВОЙ ШТАМПОВКИ

КОНСТРУКЦИЯ И РАЗМЕРЫ

Издание официальное

БЗ 12—2004



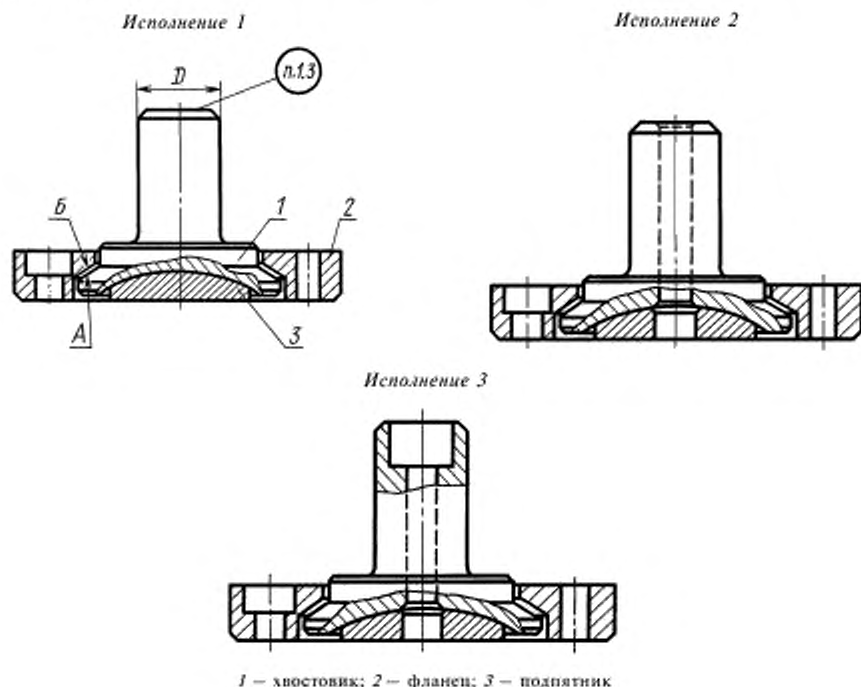
Москва
Стандартинформ
2004

ХВОСТОВИКИ ПЛАВАЮЩИЕ ДЛЯ ШТАМПОВ
ЛИСТОВОЙ ШТАМПОВКИ

Конструкция и размеры

Floating shanks for dies of sheet pressing.
Construction and dimensionsГОСТ
16719—71Взамен
МН 811—60
и МН 4774—63

МКС 25.120.10

Постановлением Государственного комитета стандартов Совета Министров СССР от 22 февраля 1971 г. № 299
дата введения установлена01.01.721. Конструкция и размеры плавающих хвостовиков должны соответствовать указанным на
черт. 1 и в табл. 1.

Черт. 1

Издание официальное

Перепечатка воспрещена

Издание (август 2006 г.) с Изменениями № 1, 2, утвержденными в феврале 1981 г.,
июне 1986 г. (ИУС 5—81, 9—86).

© Стандартинформ, 2006

Обозначение плавающего хвостовика	Применяемость	Исполнение	D, мм	Масс., кг	Обозначение деталей		
					Хвостовик	Фланец	Подпятник
1034-0771		1	20	0,50	1034-0771/001	1034-0771/002	1034-0771/003
1034-0772		2		0,47	1034-0772/001		1034-0772/003
1034-0773		3		0,45	1034-0773/001		
1034-0774		1	25	1,05	1034-0774/001	1034-0774/002	1034-0774/003
1034-0775		2		1,00	1034-0775/001		1034-0775/003
1034-0776		3		0,97	1034-0776/001		
1034-0777		1	32	1,41	1034-0777/001	1034-0777/002	1034-0777/003
1034-0778		2		1,33	1034-0778/001		1034-0778/003
1034-0779		3		1,29	1034-0779/001		
1034-0780		1	40	2,25	1034-0780/001	1034-0780/002	1034-0780/003
1034-0781		2		2,16	1034-0781/001		1034-0781/003
1034-0782		3		2,12	1034-0782/001		
1034-0783		1	50	3,18	1034-0783/001	1034-0783/002	1034-0783/003
1034-0784		2		3,01	1034-0784/001		1034-0784/003
1034-0785		3		2,85	1034-0785/001		
1034-0786		1	60	5,19	1034-0786/001	1034-0786/002	1034-0786/003
1034-0787		2		4,90	1034-0787/001		1034-0787/003
1034-0788		3		4,68	1034-0788/001		
1034-0789		1	75	7,45	1034-0789/001	1034-0789/002	1034-0789/003
1034-0790		2		7,11	1034-0790/001		1034-0790/003
1034-0791		3		6,91	1034-0791/001		

Пример условного обозначения плавающего хвостовика $D = 20$ мм, исполнения 1:

Хвостовик 1034-0771 ГОСТ 16719—71

1.1. Между поверхностью А хвостовика (дет. 1) и поверхностью Б фланца (дет. 2) должен быть зазор. Величина зазора в вертикальном направлении — не более 0,3 мм.

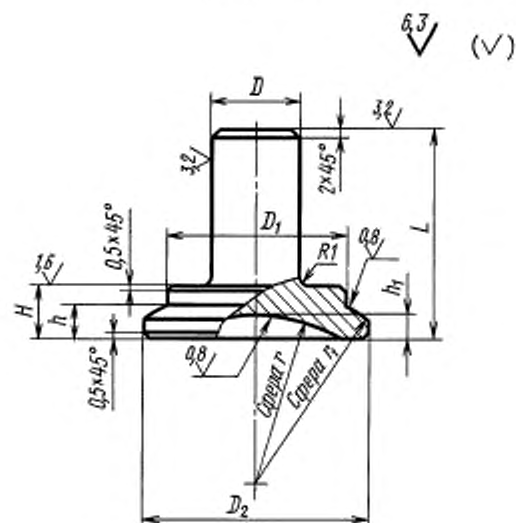
1.2. Технические требования — по ГОСТ 16722—71.

1.3. Маркировать: обозначение, номер настоящего стандарта и товарный знак предприятия-изготовителя. Хвостовики диаметром $D = 20$ и 25 мм, а также все хвостовики исполнения 3 допускается маркировать на прикрепленных к ним бирках.

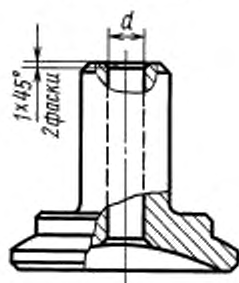
1.4. Пример закрепления плавающего хвостовика в верхней плите штампа указан в приложении.

2. Конструкция и размеры хвостовика должны соответствовать указанным на черт. 2 и в табл. 2.

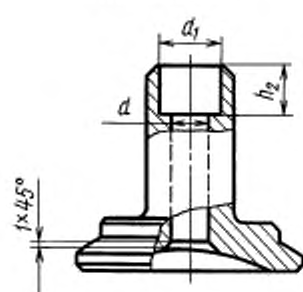
Исполнение 1



Исполнение 2



Исполнение 3



Черт. 2

Таблица 2

Размеры, мм

Обозначение хвостовика	Исполнение	D	D_1	D_2	d	d_1	L	H	h (пред. откл. по R12)	h_1 (пред. откл. по R12)	h_2	r	r_1	Масса, кг	
		(Пред. откл. по R12)													
1034-0771/001	1	20	36	48	—	—	45	13	6,3	4,5	—	36	42	0,19	
1034-0772/001	2				8,5	—					—			—	—
1034-0773/001	3				14	14					—			—	—
1034-0774/001	1	25	45	60	—	—	60	17	9	6	—	45	53	0,38	
1034-0775/001	2				10,5	—					—			—	—
1034-0776/001	3				18	16					—			—	—

Обозначение хвостовика	Исполнение	D	D_1	D_2	d	d_1	L	H	H (предел откл. по $H12$)	d_1 (предел откл. по $H12$)	H_2	r	r_1	Масса, кг
		(Пред. откл. по $H12$)												
1034-0777/001	1	32	52	71	—	—	67	17	10,2	6	—	53	63	0,66
1034-0778/001	2				13	—					—			—
1034-0779/001	3				22	25					0,55			
1034-0780/001	1	40	60	80	—	—	75	21	12,5	8	—	60	71	1,08
1034-0781/001	2				13	—					—			—
1034-0782/001	3				22	25					0,96			
1034-0783/001	1	50	70	90	—	—	85	25	11,5	8	—	71	82	1,66
1034-0784/001	2				17	—					—			—
1034-0785/001	3				28	36					1,51			
1034-0786/001	1	60	82	105	—	—	95	25	17	9	—	78	95	2,83
1034-0787/001	2				21	—					—			—
1034-0788/001	3				32	36					2,58			
1034-0789/001	1	75	100	125	—	—	105	25	16	12	—	100	115	4,39
1034-0790/001	2				21	—					—			—
1034-0791/001	3				32	36					4,10			
														3,90

(Измененная редакция, Изм. № 1).

Пример условного обозначения хвостовика $D = 20$ мм, исполнения I :

Хвостовик 1034-0771/001 ГОСТ 16719—71

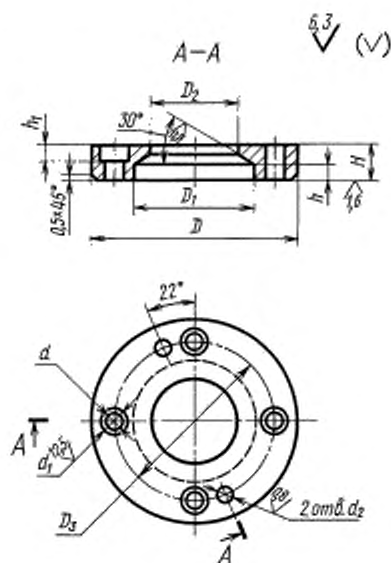
2.1. Смещение центров сферических поверхностей r и r_1 от номинального расположения — не более 0,2 мм.

2.2. Материал хвостовика — сталь марки 45 по ГОСТ 1050—88.

2.3. Твердость хвостовика — 42 ... 46 HRC_с.

(Измененная редакция, Изм. № 2).

3. Конструкция и размеры фланца должны соответствовать указанным на черт. 3 и в табл. 3.



Черт. 3

Таблица 3

Размеры, мм

Обозначение фланца	D	D ₁	D ₂	D ₃	d		d ₁	d ₂ (пред. откл. по Н7)	H	h (пред. откл. по Н12)	h ₁	Масса, кг
		(Пред. откл. по Н12)			Но-мин.	Количество отв.						
1034-0771/002	80	50	38	63	7	4	12	6	12	4,2	6	0,28
1034-0774/002	100	63	48	80	9		15		16	6,3	8	0,61
1034-0777/002	110	73	53	90	11	6	18	8	20	6,7	10	0,68
1034-0780/002	125	82	63	102					8,8	1,04		
1034-0783/002	140	92	71	115	6	18	8	25	8	12,5	11	1,36
1034-0786/002	160	110	85	135					2,10			
1034-0789/002	180	130	102	155								2,53

Пример условного обозначения фланца D = 80 мм:

Фланец 1034-0771/002 ГОСТ 16719—71

(Измененная редакция, Изм. № 1).

3.1. Смещение осей отверстий d от номинального расположения — не более 0,2 мм.

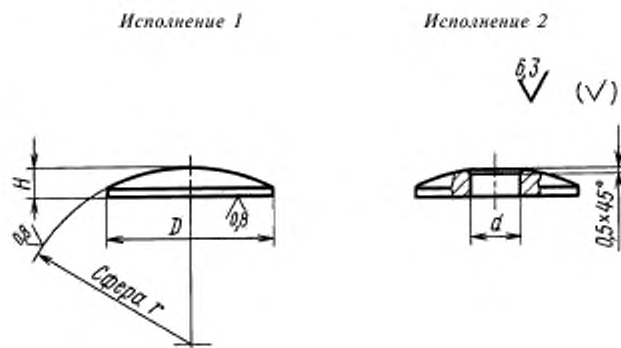
3.2. Материал фланца — сталь марки 45 по ГОСТ 1050—88.

3.3. Твердость фланца — 42 ...46 HRC₃.

(Измененная редакция, Изм. № 2).

С. 6 ГОСТ 16719—71

4. Конструкция и размеры подпятника должны соответствовать указанным на черт. 4 и в табл. 4.



Черт.4

Размеры, мм

Таблица 4

Обозначение подпятника	Исполнение	D	d	H (пред. откл. по 112)	r	Масса, кг
1034-0771/003	1	34	—	6	36	0,03
1034-0772/003	2		10			0,02
1034-0774/003	1	42	—	8	45	0,06
1034-0775/003	2		12			0,05
1034-0777/003	1	45	—	10	53	0,07
1034-0778/003	2		14			0,06
1034-0780/003	1	56	—	12	60	0,13
1034-0781/003	2		14			0,12
1034-0783/003	1	63	—	15	71	0,16
1034-0784/003	2		18			0,14
1034-0786/003	1	71	—	12	78	0,26
1034-0787/003	2		22			0,22
1034-0789/003	1	95	—	15	100	0,53
1034-0790/003	2		22			0,48

Пример условного обозначения подпятника $D = 34$ мм, исполнения 1:

Подпятник 1034-0771/003 ГОСТ 16719—71

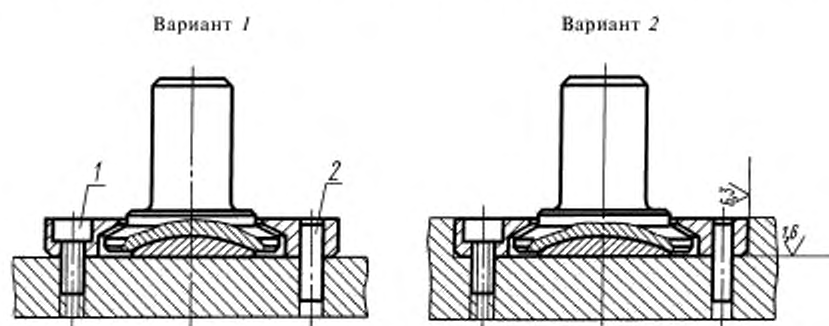
(Измененная редакция, Изм. № 1).

4.1. Материал подпятника — сталь марки 45 по ГОСТ 1050—88.

4.2. Твердость подпятника — 42 ... 46 HRC₂.

(Измененная редакция, Изм. № 2).

ПРИМЕР ЗАКРЕПЛЕНИЯ ПЛАВАЮЩЕГО ХВОСТОВИКА В ВЕРХНЕЙ ПЛИТЕ ШТАМПА



1 — винт по ГОСТ 11738—84; 2 — штифт по ГОСТ 3128—70 (2 шт.)

Обозначение плавающего хвостовика	Винт		Обозначение штифта
	Обозначение	Количество	
1034-0771	M6—6g × 16.88	4	6m6 × 25
1034-0772			
1034-0773			
1034-0774	M8—6g × 20.88		
1034-0775			
1034-0776			
1034-0777			
1034-0778			
1034-0779			
1034-0780	M10—6g × 20.88		8m6 × 36
1034-0781			
1034-0782			
1034-0783	M10—6g × 25.88	8m6 × 40	
1034-0784			
1034-0785			
1034-0786			
1034-0787	M10—6g × 30.88		
1034-0788			
1034-0789			
1034-0790			
1034-0791			

(Измененная редакция, Изм. № 1, 2).

ПРИМЕНЕНИЕ ПЛАВАЮЩИХ ХВОСТОВИКОВ

1. Плавающие хвостовики рекомендуется применять для разделительных штампов с несмещенным относительно оси штампа центром давления, при двустороннем зазоре между пуансоном и матрицей до 0,1 мм.
2. При эксплуатации штампов с плавающим хвостовиком выход направляющих колонок из втулок не допускается.
3. Рекомендуется через каждые 100 тыс. ударов прессы хвостовики осматривать, проверять их работоспособность, очищать от грязи и смазывать солидолом Ж по ГОСТ 1033—79.
(Измененная редакция, Изм. № 2).

Редактор *Л.А. Шебаронова*
Технический редактор *О.Н. Власова*
Корректор *В.И. Варенцова*
Компьютерная верстка *В.И. Грищенко*

Слано в набор 31.07.2006. Подписано в печать 23.08.2006. Формат 60×84¹/₄. Бумага офсетная. Гарнитура
Таймс. Печать офсетная. Усл. печ. л. 1,40. Уч.-изд. л. 0,80. Тираж 88 экз. Зак. 586. С 3177.

ФГУП «Стандартинформ», 123995 Москва, Гранатный пер., 4.

www.gostinfo.ru info@gostinfo.ru

Набрано во ФГУП «Стандартинформ» на ПЭВМ.

Отпечатано в филиале ФГУП «Стандартинформ» — тип. «Московский печатник», 105062 Москва, Лялин пер., 6