

---

ФЕДЕРАЛЬНОЕ АГЕНТСТВО  
ПО ТЕХНИЧЕСКОМУ РЕГУЛИРОВАНИЮ И МЕТРОЛОГИИ

---



НАЦИОНАЛЬНЫЙ  
СТАНДАРТ  
РОССИЙСКОЙ  
ФЕДЕРАЦИИ

ГОСТ Р МЭК  
60331-31—  
2007

---

**Испытания электрических кабелей  
в условиях воздействия пламени.  
Сохранение работоспособности**

Часть 31

**ПРОВЕДЕНИЕ ИСПЫТАНИЙ И ТРЕБОВАНИЯ  
К НИМ ПРИ ВОЗДЕЙСТВИИ ПЛАМЕНИ  
ОДНОВРЕМЕННО С МЕХАНИЧЕСКИМ УДАРОМ.  
КАБЕЛИ НА НОМИНАЛЬНОЕ НАПРЯЖЕНИЕ  
ДО 0,6/1,0 кВ ВКЛЮЧИТЕЛЬНО**

IEC 60331-31:2002

Tests for electric cables under fire conditions — Circuit integrity —  
Part 31: Procedures and requirements for fire with shock —  
Cables of rated voltage up to and including 0,6/1,0 kV  
(IDT)

Издание официальное

Б 3 11—2006/288



Москва  
Стандартинформ  
2008

## Предисловие

Цели и принципы стандартизации в Российской Федерации установлены Федеральным законом от 27 декабря 2002 г. № 184-ФЗ «О техническом регулировании», а правила применения национальных стандартов Российской Федерации — ГОСТ Р 1.0—2004 «Стандартизация в Российской Федерации. Основные положения»

### Сведения о стандарте

1 ПОДГОТОВЛЕН Открытым акционерным обществом «Всероссийский научно-исследовательский, проектно-конструкторский и технологический институт кабельной промышленности» (ОАО «ВНИИКП») на основе собственного аутентичного перевода стандарта, указанного в пункте 4

2 ВНЕСЕН Техническим комитетом по стандартизации ТК 46 «Кабельные изделия»

3 УТВЕРЖДЕН И ВВЕДЕН В ДЕЙСТВИЕ Приказом Федерального агентства по техническому регулированию и метрологии от 21 ноября 2007 г. № 321-ст

4 Настоящий стандарт идентичен международному стандарту МЭК 60331-31:2002 «Испытания электрических кабелей в условиях воздействия пламени. Сохранение работоспособности. Часть 31. Проведение испытаний и требования к ним при воздействии пламени одновременно с механическим ударом. Кабели на номинальное напряжение до 0,6/1,0 кВ включительно» (IEC 60331-31:2002 «Tests for electric cables under fire conditions — Circuit integrity — Part 31: Procedures and requirements for fire with shock — Cables of rated voltage up to and including 0,6/1 kV»).

При применении настоящего стандарта рекомендуется использовать вместо ссылочных международных стандартов соответствующие им национальные стандарты Российской Федерации, сведения о которых приведены в дополнительном приложении А

### 5 ВВЕДЕН ВПЕРВЫЕ

*Информация об изменениях к настоящему стандарту публикуется в ежегодно издаваемом информационном указателе «Национальные стандарты», а текст изменений и поправок — в ежемесячно издаваемых информационных указателях «Национальные стандарты». В случае пересмотра (замены) или отмены настоящего стандарта соответствующее уведомление будет опубликовано в ежемесячно издаваемом информационном указателе «Национальные стандарты». Соответствующая информация, уведомление и тексты размещаются также в информационной системе общего пользования — на официальном сайте Федерального агентства по техническому регулированию и метрологии в сети Интернет*

© Стандартиформ, 2008

Настоящий стандарт не может быть полностью или частично воспроизведен, тиражирован и распространен в качестве официального издания без разрешения Федерального агентства по техническому регулированию и метрологии

**Содержание**

1 Область применения . . . . .	1
2 Нормативные ссылки . . . . .	1
3 Термины и определения . . . . .	1
4 Испытуемый образец . . . . .	2
4.1 Подготовка образца . . . . .	2
4.2 Крепление образца . . . . .	2
5 Аппаратура по проверке целостности цепи . . . . .	3
6 Проведение испытания . . . . .	3
7 Оценка результатов испытания . . . . .	5
7.1 Время воздействия пламени . . . . .	5
7.2 Критерии оценки . . . . .	5
8 Проведение повторного испытания . . . . .	5
9 Протокол испытания . . . . .	5
Приложение А (справочное) Сведения о соответствии национальных стандартов Российской Федерации ссылочным международным стандартам . . . . .	6

## Введение

Серия стандартов МЭК 60331 состоит из следующих частей под общим наименованием «Испытания электрических и оптических кабелей в условиях воздействия пламени. Сохранение работоспособности»:

Часть 11. Испытательное оборудование. Воздействие пламени температурой не менее 750 °С;

Часть 12. Испытательное оборудование. Воздействие пламени температурой не менее 830 °С одновременно с механическим ударом.

Примечание 1 — Остальные части находятся в стадии рассмотрения (например воздействие пламени одновременно с разбрызгиванием воды);

Часть 21. Проведение испытаний и требования к ним. Кабели на номинальное напряжение до 0,6/1,0 кВ включительно;

Часть 23. Проведение испытаний и требования к ним. Электрические кабели для передачи данных;

Часть 25. Проведение испытаний и требования к ним. Оптические кабели.

Примечание 2 — Части 21, 23 и 25 относятся к испытаниям кабелей в условиях воздействия только пламени;

Часть 31. Проведение испытаний и требования к ним при воздействии пламени одновременно с механическим ударом. Кабели на номинальное напряжение до 0,6/1,0 кВ включительно.

В стандарте МЭК 60331-31 приведены методы испытаний и требования к ним, используемые при испытании кабелей в условиях одновременного воздействия пламени и механического удара. Стандарт предусматривает использование оборудования, приведенного в стандарте МЭК 60331-12, позволяющего удовлетворять потребности в более многостороннем испытании кабелей по сохранению работоспособности.

**Испытания электрических кабелей в условиях воздействия пламени.  
Сохранение работоспособности****Часть 31****ПРОВЕДЕНИЕ ИСПЫТАНИЙ И ТРЕБОВАНИЯ К НИМ ПРИ ВОЗДЕЙСТВИИ ПЛАМЕНИ  
ОДНОВРЕМЕННО С МЕХАНИЧЕСКИМ УДАРОМ. КАБЕЛИ НА НОМИНАЛЬНОЕ НАПРЯЖЕНИЕ  
ДО 0,6/1,0 кВ ВКЛЮЧИТЕЛЬНО**

Tests for electric cables under fire conditions. Circuit integrity. Part 31. Procedures and requirements for fire with shock.  
Cables of rated voltage up to and including 0,6/1,0 kV

Дата введения — 2008—07—01

**1 Область применения**

Настоящий стандарт устанавливает порядок проведения испытаний и требования к ним, в том числе рекомендуемое время воздействия пламени, для электрических кабелей на номинальное напряжение до 0,6/1,0 кВ включительно с целью определения их возможности сохранять работоспособность при воздействии пламени одновременно с механическим ударом в заданных условиях. Стандарт предназначен для использования при испытании кабелей наружным диаметром свыше 20 мм.

В стандарте установлены требования к подготовке образца, аппаратуре для проверки целостности цепи, электрической нагрузке, способу воздействия пламени на кабели, способу выполнения удара и оценке результатов испытаний.

Стандарт распространяется на силовые кабели низкого напряжения, кабели управления и контроля.

**П р и м е ч а н и е** — По соглашению с заказчиком данное испытание можно проводить на кабелях на номинальное напряжение до 3,3 кВ включительно при условии применения соответствующих плавких предохранителей.

**2 Нормативные ссылки**

В настоящем стандарте использованы нормативные ссылки на следующие международные стандарты:

МЭК 60269-3-1:1994 Предохранители плавкие низковольтные. Часть 3-1. Дополнительные требования к плавким предохранителям (преимущественно бытового и аналогичного назначения), используемым неквалифицированным персоналом. Разделы I—IV.

МЭК 60331-12:2002 Испытания электрических кабелей в условиях воздействия пламени. Сохранение работоспособности. Часть 12. Испытательное оборудование. Воздействие пламени температурой не менее 830 °С одновременно с механическим ударом

МЭК 60331-21:1999 Испытания электрических и оптических кабелей в условиях воздействия пламени. Сохранение работоспособности. Часть 21. Проведение испытаний и требования к ним. Кабели на номинальное напряжение до 0,6/1,0 кВ включительно

**3 Термины и определения**

В настоящем стандарте применен следующий термин с соответствующим определением:

**3.1 работоспособность (circuit integrity):** Способность продолжать выполнять заданные функции при воздействии установленного источника пламени в течение заданного периода времени.

## 4 Испытуемый образец

### 4.1 Подготовка образца

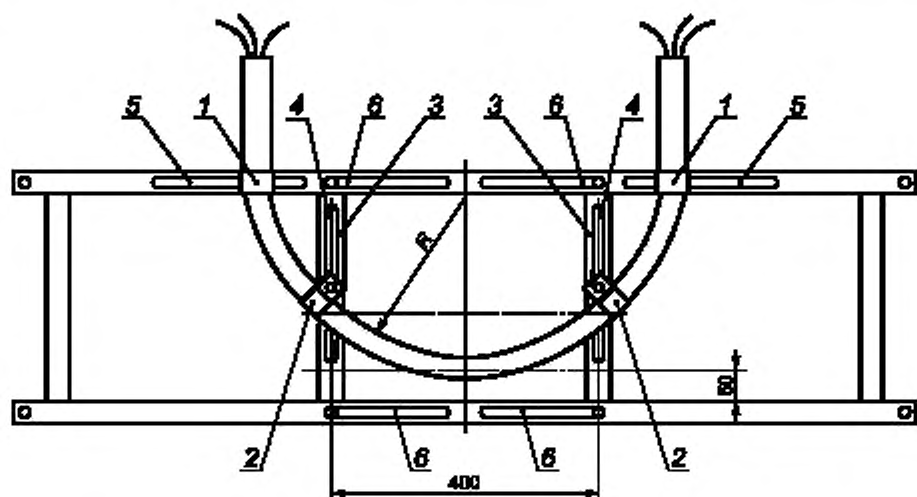
С обоих концов образца кабеля длиной не менее 1500 мм должны быть удалены оболочка и другие покрытия на длине около 100 мм.

Концы токопроводящих жил кабеля должны быть зачищены для электрического подсоединения и разведены в стороны во избежание замыкания.

### 4.2 Крепление образца

Кабель изгибают приблизительно в форме дуги круга. Внутренний радиус изгиба должен соответствовать установленному изготовителем минимальному радиусу изгиба.

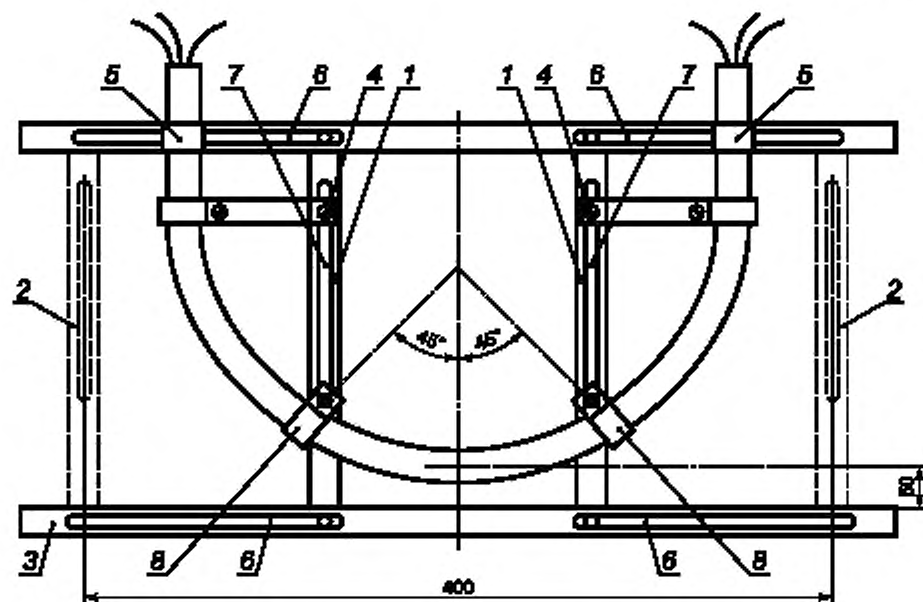
Кабель крепят по центру испытательной лестницы, как показано на рисунке 1, используя металлические зажимы, которые должны быть заземлены. На верхнем горизонтальном элементе лестницы рекомендуется использовать U-образные болтовые хомуты, а на центральных вертикальных элементах — P-образные хомуты, изготовленные из металлической ленты шириной  $(10 \pm 1)$  мм — для кабелей диаметром до 20 мм, шириной  $(20 \pm 2)$  мм — для кабелей диаметром от 20 до 50 мм и шириной  $(30 \pm 3)$  мм — для кабелей больших диаметров. P-образные хомуты должны иметь приблизительно тот же диаметр, что испытуемый кабель.



1 — U-образный хомут; 2 — P-образный хомут; 3 — регулируемый вертикальный элемент; 4 — прорезь для фиксации P-образного хомута; 5 — прорезь для фиксации U-образного хомута; 6 — прорезь для перемещения вертикального элемента;  
R — минимальный радиус изгиба кабеля

Рисунок 1 — Способ крепления образца при испытании

Если образец кабеля слишком мал для крепления на центральных вертикальных элементах в положении, показанном на рисунке 1, вертикальные элементы следует равномерно сдвинуть к центру так, чтобы кабель можно было закрепить, как показано на рисунке 2.



1 — отрегулированное положение вертикального элемента; 2 — исходное положение вертикального элемента; 3 — нижний горизонтальный элемент испытательной лестницы; 4 — дополнительный зажим для обеспечения дугообразной формы кабеля (если требуется); 5 — U-образный хомут; 6 — прорезь для перемещения вертикального элемента; 7 — прорезь для крепления P-образного хомута; 8 — P-образный хомут

Рисунок 2 — Крепление образца при испытании с отрегулированным положением вертикальных элементов лестницы

## 5 Аппаратура по проверке целостности цепи

При испытании для проверки целостности цепи по всем токопроводящим жилам кабеля пропускают ток от трех- или однофазного трансформатора достаточной мощности для поддержания стабильного испытательного напряжения с учетом максимального допустимого тока утечки.

**Примечание 1** — При определении номинальной мощности трансформатора следует предусмотреть плавкие предохранители с соответствующими характеристиками.

Требуемую силу тока получают путем подсоединения к каждой токопроводящей жиле или группе жил нагрузочного индикаторного прибора (например лампы).

**Примечание 2** — Ток 0,25 А, пропускаемый по каждой токопроводящей жиле или группе жил, является достаточным.

## 6 Проведение испытания

6.1 Испытание проводят используя испытательное оборудование по МЭК 60331-12.

6.2 Плавкие предохранители, используемые при испытании, должны быть типа D11 по МЭК 60269-3-1. Допускается использовать прерыватели цепи с равноценными параметрами.

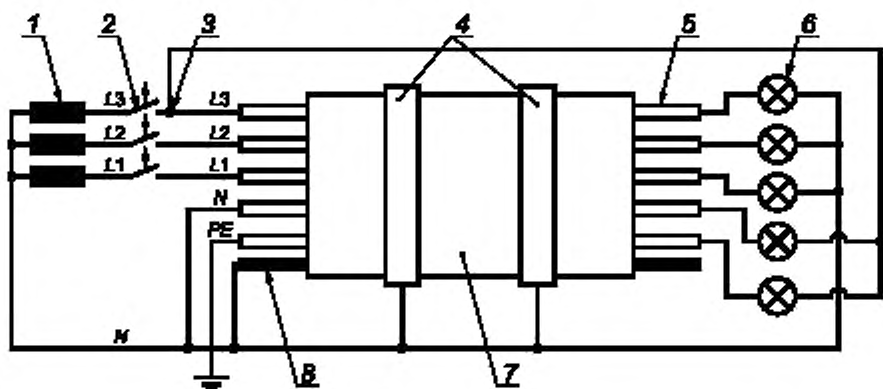
Если используют прерыватели цепи, должны быть указаны их параметры по характеристическим кривым по МЭК 60331-21 (приложение А).

В спорных случаях следует применять плавкие предохранители.

6.3 Образец крепят на испытательной лестнице. Регулируют положение горелки по отношению к образцу, изменяя расстояния  $H$  и  $V$  в соответствии с методом проверки источника нагрева по МЭК 60331-12 (приложение А).

Горелка должна быть расположена по центру испытуемого образца так, чтобы ее горизонтальная центральная плоскость находилась на расстоянии  $(V \pm 2)$  мм по вертикали ниже осевой линии образца, а ее фронтальная поверхность находилась на расстоянии  $(H \pm 2)$  мм по горизонтали от осевой линии образца.

6.4 Со стороны конца образца, подсоединенного к трансформатору, заземляют нейтральную и защитную жилы. Металлические экраны, контактную проволоку и металлическое покрытие соединяют между собой и заземляют. Трансформатор подсоединяют к токопроводящим жилам, исключая нейтральную или защитную жилу, как показано на рисунке 3. Если металлическая оболочка, броня или экран выполняют роль нейтральной или защитной жилы, они должны быть подсоединены, как показано на рисунке 3, в качестве нейтральной или защитной жилы.



1 — трансформатор, 2 — плавкий предохранитель (2 А); 3 — фазы L1, L2 или L3; 4 — металлические зажимы; 5 — испытуемая жила или группа жил, 6 — нагрузочный индикаторный прибор; 7 — образец; 8 — металлический экран, L1, L2, L3 — фазные жилы (L2, L3, если имеются), N — нейтральная жила (если имеется); PE — защитная жила (если имеется)

Рисунок 3 — Схема основных соединений

Для одно-, двух- или трехфазных кабелей каждую фазную жилу подсоединяют к отдельной фазе трансформатора через плавкие предохранители или через прерыватели цепи, рассчитанные на ток 2 А.

Для многожильных кабелей, имеющих четыре или более жил (кроме нейтральной или защитной), жилы делят на три приблизительно равные группы; при этом соседние жилы должны быть, по возможности, в разных группах.

Для многопарных кабелей жилы делят на две равные группы, при этом одну жилу каждой пары подсоединяют к одной фазе, а другую жилу — к другой фазе (L1 и L2 на рисунке 3). Четверки рассматривают как две пары.

Для многожильных кабелей, скрученных тройками, жилы делят на три равные группы, при этом одну жилу каждой тройки подсоединяют к одной фазе, вторую жилу — к другой фазе, последующую жилу — к третьей фазе трансформатора (L1, L2 и L3 на рисунке 3).

Жилы каждой группы соединяют последовательно, а каждую группу подсоединяют к отдельной фазе трансформатора через плавкий предохранитель или прерыватель цепи, рассчитанные на ток 2 А.

**Примечание 1** — В соответствии с указанным выше, нейтральную жилу заземляют. Нейтральную жилу не заземляют, если кабель предназначен для использования в системе, где нейтраль не заземляется. Допускается испытывать нейтральную жилу аналогично испытанию фазной жилы, если это указано в стандарте или технических условиях на конкретный кабель. Если металлическая оболочка, броня или экран выполняют роль нейтральной жилы, она всегда должна быть заземлена. Такие отклонения при проведении испытаний фиксируют в протоколе испытаний.

**Примечание 2** — Для кабелей конструкций, отличных от указанных выше, испытательное напряжение прикладывают, по возможности, таким образом, чтобы соседние жилы были подсоединены к разным фазам.

На конце образца, противоположном подсоединенному к трансформатору, каждую фазную жилу или группу жил заземляют через нагрузочный индикаторный прибор (раздел 5). Нейтральную и защит-



ную жилы через нагрузочный индикаторный прибор (раздел 5) соединяют с жилой L1 (или L2, или L3) на конце образца, соединенном с трансформатором (рисунок 3).

6.5 Зажигают горелку и устанавливают расход газа и воздуха на уровне значений, полученных при проверке источника нагрева по МЭК 60331-12.

Непосредственно после включения горелки ударное устройство подготавливают к выполнению удара и включают секундомер для измерения продолжительности испытания. Ударное устройство должно сработать и ударить по лестнице спустя  $5 \text{ мин} \pm 10 \text{ с}$  после включения горелки, а затем срабатывать через каждые  $5 \text{ мин} \pm 10 \text{ с}$ . После каждого удара ударяющий стержень должен быть поднят над испытательной лестницей не позднее 20 с после удара.

6.6 Непосредственно после включения секундомера включают источник тока и устанавливают напряжение на уровне номинального напряжения кабеля (но не менее 100 В переменного тока), т. е. испытательное напряжение между жилами должно быть равно номинальному напряжению между жилами, а испытательное напряжение между жилой и землей должно быть равно номинальному напряжению между жилой и землей.

6.7 Испытание проводят в течение времени, указанного в 7.1, после чего пламя гасят.

## 7 Оценка результатов испытания

### 7.1 Время воздействия пламени

Время воздействия пламени должно быть установлено в стандарте или технических условиях на конкретный кабель. Если время воздействия пламени не установлено, то рекомендуется продолжительность воздействия пламени и работы ударного устройства не более 120 мин.

### 7.2 Критерии оценки

Кабель считают сохраняющим работоспособность в течение установленного времени в условиях испытания в соответствии с разделом 6, если:

- напряжение приложено в течение всего испытания, т. е. не перегорает плавкий предохранитель или прерыватель цепи не отключается;
- токопроводящая жила не разрушается, т. е. лампа не гаснет.

## 8 Проведение повторного испытания

При получении неудовлетворительных результатов проводят испытание двух дополнительных образцов. Результаты испытания считают удовлетворительными, если образцы соответствуют установленным требованиям.

## 9 Протокол испытания

Протокол испытания должен содержать следующие данные:

- a) подробное описание испытуемого кабеля;
- b) наименование изготовителя испытуемого кабеля;
- c) испытательное напряжение;
- d) фактический радиус изгиба кабеля при испытании;
- e) критерии оценки результатов испытания, примененные фактически (со ссылкой на раздел 7 или на стандарт или технические условия на конкретный кабель);
- f) время воздействия пламени.

**Приложение А**  
**(справочное)**

**Сведения о соответствии национальных стандартов Российской Федерации  
ссылочным международным стандартам**

Т а б л и ц а А.1

Обозначение ссылочного международного стандарта	Обозначение и наименование соответствующего национального стандарта
МЭК 60269-3-1:1994	ГОСТ Р МЭК 60269-3-1—2004 Предохранители плавкие низковольтные. Часть 3-1. Дополнительные требования к плавким предохранителям для эксплуатации неквалифицированным персоналом (плавкие предохранители бытового и аналогичного назначения). Разделы I—IV
МЭК 60331-12:2002	ГОСТ Р МЭК 60331-12—2007 Испытания электрических кабелей в условиях воздействия пламени. Сохранение работоспособности. Часть 12. Испытательное оборудование. Воздействие пламени температурой не менее 830 °С одновременно с механическим ударом
МЭК 60331-21:1999	ГОСТ Р МЭК 60331-21—2003 Испытания электрических и оптических кабелей в условиях воздействия пламени. Сохранение работоспособности. Часть 21. Проведение испытаний и требования к ним. Кабели на номинальное напряжение до 0,6/1,0 кВ включительно

УДК 621.315.2.001.4:006.354

ОКС 29.060.20

Е49

ОКП 35 0000

Ключевые слова: электрические кабели, работоспособность при воздействии пламени и механического удара, испытания

---

Редактор *Л.И. Нахимова*  
Технический редактор *Л.А. Гусева*  
Корректор *В.И. Варенцова*  
Компьютерная верстка *И.А. Налейкиной*

Сдано в набор 18.01.2008. Подписано в печать 06.02.2008. Формат 60 × 84  $\frac{1}{8}$  Бумага офсетная. Гарнитура Ариал.  
Печать офсетная. Усл. печ. л. 1,40. Уч.-изд. л. 0,90. Тираж 141 экз. Зак. 61.

---

ФГУП «СТАНДАРТИНФОРМ», 123995 Москва, Гранатный пер., 4.  
[www.gostinfo.ru](http://www.gostinfo.ru) [info@gostinfo.ru](mailto:info@gostinfo.ru)  
Набрано во ФГУП «СТАНДАРТИНФОРМ» на ПЭВМ.  
Отпечатано в филиале ФГУП «СТАНДАРТИНФОРМ» — тип. «Московский печатник», 105062 Москва, Лялин пер., 6.