
МЕЖГОСУДАРСТВЕННЫЙ СОВЕТ ПО СТАНДАРТИЗАЦИИ, МЕТРОЛОГИИ И СЕРТИФИКАЦИИ
(МГС)

INTERSTATE COUNCIL FOR STANDARDIZATION, METROLOGY AND CERTIFICATION
(ISC)

МЕЖГОСУДАРСТВЕННЫЙ
СТАНДАРТ

ГОСТ ЕН
632—
2003

Машины сельскохозяйственные

**КОМБАЙНЫ ЗЕРНОУБОРОЧНЫЕ
И КОРМОУБОРОЧНЫЕ**

Требования безопасности

Издание официальное

Предисловие

Цели, основные принципы и основной порядок проведения работ по межгосударственной стандартизации установлены ГОСТ 1.0 — 92 «Межгосударственная система стандартизации. Основные положения» и ГОСТ 1.2 — 97 «Межгосударственная система стандартизации. Стандарты межгосударственные, правила, рекомендации по межгосударственной стандартизации. Порядок разработки, принятия, применения, обновления и отмены»

Сведения о стандарте

1 РАЗРАБОТАН научно-производственным республиканским унитарным предприятием «Белорусский государственный институт стандартизации и сертификации (БелГИСС)»

ВНЕСЕН Госстандартом Республики Беларусь

2 ПРИНЯТ Межгосударственным советом по стандартизации, метрологии и сертификации по переписке (протокол № 10 от 4 февраля 2003 г.)

За принятие проголосовали:

Краткое наименование страны по МК (ИСО 3166) 004 — 97	Код страны по МК (ИСО 3166) 004 — 97	Сокращенное наименование национального органа по стандартизации
Азербайджан	AZ	Азгосстандарт
Армения	AM	Армгосстандарт
Беларусь	BY	Госстандарт Республики Беларусь
Грузия	GE	Грузстандарт
Казахстан	KZ	Госстандарт Республики Казахстан
Кыргызстан	KG	Кыргызстандарт
Молдова	MD	Молдова-Стандарт
Российская Федерация	RU	Федеральное агентство по техническому регулированию и метрологии
Таджикистан	TJ	Таджикстандарт
Туркменистан	TM	Главгосслужба «Туркменстандартлары»
Узбекистан	UZ	Узстандарт

3 Настоящий стандарт идентичен европейскому стандарту EN 632:1995 «Agricultural machinery. Combine harvesters and forage harvesters. Safety» (ЕН 632:1995 «Машины сельскохозяйственные. Комбайны зерноуборочные и кормоуборочные. Безопасность»)

4 Приказом Федерального агентства по техническому регулированию и метрологии от 15 ноября 2007 г. № 306-ст межгосударственный стандарт ГОСТ ЕН 632 — 2007 введен в действие в качестве национального стандарта Российской Федерации с 1 июля 2008 г.

5 ВВЕДЕН ВПЕРВЫЕ

Информация о введении в действие (прекращении действия) настоящего стандарта публикуется в указателе «Национальные стандарты».

Информация об изменениях к настоящему стандарту публикуется в указателе «Национальные стандарты», а текст изменений — в информационных указателях «Национальные стандарты». В случае пересмотра или отмены настоящего стандарта соответствующая информация будет опубликована в информационном указателе «Национальные стандарты»

© Стандартиформ, 2008

В Российской Федерации настоящий стандарт не может быть полностью или частично воспроизведен, тиражирован и распространен в качестве официального издания без разрешения Федерального агентства по техническому регулированию и метрологии

Содержание

0 Введение	1
1 Область применения	1
2 Нормативные ссылки	1
3 Термины и определения	2
4 Перечень опасностей	2
5 Требования безопасности и (или) меры предосторожности	2
6 Специальные требования к зерноуборочным комбайнам	8
7 Специальные требования к кормоуборочным комбайнам	10
8 Информация для потребителя	11
Приложение А Перечень опасностей	13
Приложение В Пример расположения опасных мест зерноуборочного комбайна	17
Приложение С Пример расположения опасных мест кормоуборочного комбайна	18

Машины сельскохозяйственные

КОМБАЙНЫ ЗЕРНОУБОРОЧНЫЕ И КОРМОУБОРОЧНЫЕ

Требования безопасности

Agricultural machinery.
Grain harvesters and forage harvesters.
Safety requirements

Дата введения — 2008—07—01

0 Введение

В области применения приведены требования безопасности, рассматриваемые в настоящем стандарте. Опасности, относящиеся ко всем машинам для сельскохозяйственных работ и лесоводства, будут рассматриваться в общем стандарте, который находится в стадии разработки. До его издания машины должны соответствовать ГОСТ ИСО/ТО 12100-1 и ГОСТ ИСО/ТО 12100-2 в части требований по защите от опасностей, не рассматриваемых в настоящем стандарте. Если эти стандарты не содержат конкретных требований, то следует руководствоваться ГОСТ ИСО/ТО 12100-2 (приложение А).

1 Область применения

Настоящий стандарт устанавливает требования безопасности к конструкции самоходных и агрегируемых с тракторами зерноуборочных и кормоуборочных комбайнов (далее — машин) и меры по исключению или уменьшению опасностей, возникающих при эксплуатации таких машин.

Настоящий стандарт распространяется на вновь разрабатываемые и модернизируемые машины.

Настоящий стандарт не распространяется на экологические аспекты и опасные факторы, связанные с пылью, устойчивостью, торможением и шумом.

2 Нормативные ссылки

В настоящем стандарте использованы ссылки на следующие стандарты:

ГОСТ ИСО 4254-1—2003 Тракторы и машины для сельскохозяйственных работ и лесоводства. Технические средства обеспечения безопасности. Часть 1. Основные положения

ГОСТ ИСО 5353—2003 Машины землеройные, тракторы и машины для сельскохозяйственных работ и лесоводства. Контрольная точка сиденья

ГОСТ ИСО/ТО 12100-1—2001 Безопасность оборудования. Основные понятия, общие принципы конструирования. Часть 1. Основные термины, методика

ГОСТ ИСО/ТО 12100-2—2002 Безопасность оборудования. Основные понятия, общие принципы конструирования. Часть 2. Технические правила и технические требования

ГОСТ 25076—81 Материалы неметаллические для отделки интерьера автотранспортных средств. Методы определения огнеопасности

ГОСТ 26336—97 Тракторы, машины для сельского и лесного хозяйства, самоходные механизмы для газонов и садов. Условные обозначения (символы) элементов систем управления, обслуживания и отображения информации

3 Термины и определения

В настоящем стандарте применены термины по ГОСТ ИСО/ТО 12100-1, ГОСТ ИСО/ТО 12100-2, а также следующие термины с соответствующими определениями:

3.1 зерноуборочный комбайн: Мобильная уборочная машина для скашивания или подбора зерновых или семенных культур, обмолота, разделения, очистки и подачи зерна или семян в бункер и выгрузки отходов на землю.

3.2 жатка: Составная часть зерноуборочного комбайна, содержащая механизм для подбора, скашивания или разделывания убираемой сельскохозяйственной культуры.

3.3 кормоуборочный комбайн: Мобильная уборочная машина, оборудованная устройствами для приема, разделывания сельскохозяйственной культуры и последующей подачи листостебельной массы в измельчитель или прессующий аппарат.

3.4 прессующие элементы: Элементы кормоуборочного комбайна, расположенные между механизмами приема и измельчения и предназначенные для уплотнения убираемого материала.

4 Перечень опасностей

Перечень основных опасностей приведен в приложении А.

5 Требования безопасности и (или) меры предосторожности

5.1 Общие положения

Машины должны соответствовать требованиям ГОСТ ИСО 4254-1, если в настоящем стандарте не установлено иное.

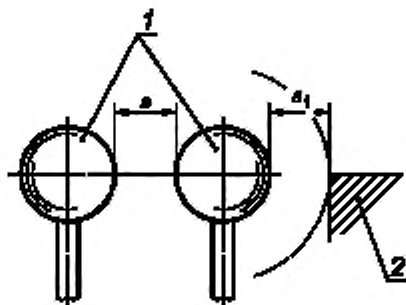
5.2 Органы ручного управления

Органы ручного управления и все их положения должны быть четко обозначены. Условные обозначения органов управления и их значения должны быть приведены в руководстве по эксплуатации. Если используются символы, то они должны соответствовать ГОСТ 26336.

Органы управления должны располагаться так, чтобы не препятствовать доступу оператора.

В самоходных машинах органы управления должны быть расположены так, чтобы они могли приводиться в действие только с рабочего места оператора.

Органы управления, для приведения в действие которых необходимо прилагать усилие (измеренное на рукоятке) не менее 100 Н, должны быть расположены друг от друга и от элементов рабочего места на расстоянии a , равном не менее 50 мм, а органы управления с рабочим усилием менее 100 Н — на расстоянии a_1 , равном не менее 25 мм (см. рисунок 1). Эти требования не распространяются на органы управления, приводимые в действие кончиками пальцев, поскольку при их использовании отсутствует риск непредумышленного включения смежных органов управления.



1 — орган ручного управления; 2 — элемент рабочего места

Рисунок 1 — Свободное расстояние между органами управления

5.3 Рабочее место оператора

5.3.1 Сиденье оператора

Сиденье оператора должно иметь подвеску с амортизатором, мягкие подушку, спинку или поясничную поддержку и обеспечивать боковую поддержку.

Размеры должны соответствовать приведенным на рисунке 2.

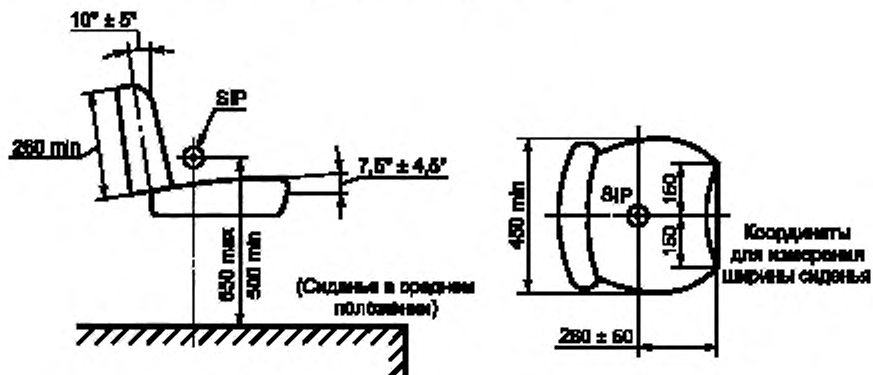


Рисунок 2 — Размеры сиденья

Положение сиденья и его подвеска должны регулироваться без применения инструмента. Регулирование сиденья в продольном направлении должно составлять не менее ± 50 мм, в вертикальном — не менее ± 30 мм.

Вертикальное регулирование сиденья должно быть независимым от горизонтального. Регулирование сиденья должно быть выполнено таким образом, чтобы сиденье надежно сохраняло фиксированное положение во всем диапазоне регулирования. Самопроизвольное изменение регулирования не допускается. Диапазон регулирования должен быть ограничен таким образом, чтобы сиденье не могло выйти из своих направляющих и устройств фиксации.

Систему подвески следует регулировать в зависимости от массы оператора.

5.3.2 Рулевое колесо

Центр рулевого колеса должен быть расположен на продольной оси сиденья с максимальным смещением ± 50 мм. Расстояние между неподвижными элементами и рулевым колесом должно соответствовать рисунку 6.

5.3.3 Места, способные вызывать порезы и защемления

На рабочем месте оператора в пределах досягаемости рук или ног не должно быть мест, способных вызывать порез или защемление.

Если перемещение сиденья создает опасность пореза и защемления между сиденьем и смежными составными частями машины, то между этими частями и сиденьем должно выдерживаться безопасное расстояние не менее 25 мм.

Зона досягаемости рук оператора или помощника со своего сиденья находится внутри сферы радиусом, равным 1000 мм. Центр сферы расположен в 60 мм перед контрольной точкой сиденья (SIP) по ГОСТ ИСО 5353 на высоте 580 мм относительно SIP.

Если ноги оператора могут достигать опасных зон, то в пределах нижней полусферы радиусом 800 мм должны быть предусмотрены защитные устройства. Центр полусферы должен быть расположен на середине передней кромки сиденья в среднем положении (см. рисунок 3).

5.3.4 Средства доступа

Если высота пола рабочего места относительно грунта превышает 550 мм, то должны быть предусмотрены средства доступа. Размеры их должны соответствовать приведенным на рисунке 4. При этом, если используют лестницы, то их наклон должен составлять от 70° до 90° .

При наклоне меньше 70° расстояние между ступенями должно составлять $(2B + G) \leq 700$ мм (B — расстояние по вертикали между ступенями, G — расстояние по горизонтали между ступенями). Остальные размеры приведены на рисунке 4.

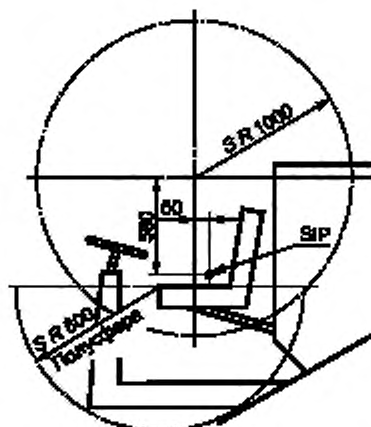
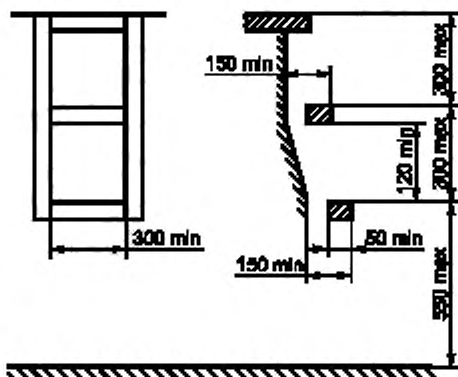


Рисунок 3 — Зоны досягаемости рук и ног

Расстояние по вертикали между соседними ступенями должно быть одинаковым с допустимым отклонением ± 20 мм. Ступени должны иметь два боковых держателя и поверхность, препятствующую скольжению. Они должны быть выполнены так, чтобы предотвращать скопление мусора.

Подвижные элементы средств доступа при эксплуатации не должны приводить к защемлению, порезу или неконтролируемому движению (например, вследствие силы тяжести). Сила сопротивления перемещению подвижных элементов не должна превышать 200 Н.



Примечание — Размер 150 мм min — это размер свободного пространства, а не глубина ступеней опорной поверхности. Размер 550 мм max рекомендуется выдерживать даже при установке шин самого большого размера (при нормальном давлении в них). В особых случаях (рисуночные комбайны, комбайны на гусеничном ходу, комбайны, работающие на крутых склонах) этот размер может составлять 700 мм.

Рисунок 4 — Размеры лестницы

Должна быть исключена возможность непредумышленного контакта ног с движущимися частями колес (например, с шинами).

Если нижняя часть средств доступа расположена в плоскости колеса и непосредственно перед ним, то со стороны колеса должно быть расположено ограждение, исключающее возможность падения персонала под колесо машины при подъеме.

5.3.5 Поручни и скобы

Средства доступа с обеих сторон должны быть оборудованы поручнями или скобами.

Они должны быть сконструированы так, чтобы обслуживающий персонал постоянно мог иметь три точки опоры. Диаметр поручня (скобы) должен составлять 25—35 мм. Нижняя часть поручня (скобы) долж-

на быть расположена не выше 1600 мм от поверхности грунта. Минимальное свободное пространство для прохождения руки при захвате поручней (скоб) — 50 мм.

Рекомендуется продолжать поручень (скобу) на высоту не более 1000 мм от последней ступени (ступеньки). Рекомендуемая длина скобы — не менее 150 мм.

5.3.6 Платформы

Платформы должны иметь ровную поверхность, препятствующую скольжению и, при необходимости, условия для стока воды.

Платформа должна быть оснащена:

- защитным бортиком для ног по периметру платформы, но не более 50 мм от края платформы, высотой не менее 75 мм. Ограждающий поручень должен быть расположен над платформой на высоте не менее 1000 мм и не более 1100 мм. Промежуточный поручень следует располагать так, чтобы расстояние по вертикали между поручнями и промежуточным поручнем, и защитным бортиком для ног не превышало 500 мм;

- другими неподвижными составными частями машины, выполняющими такую же функцию защиты, что и защитный бортик для ног или ограждающий поручень, и не имеющими других опасных мест, например острых кромок, горячих поверхностей.

Машины должны иметь рабочие платформы и проходы, предназначенные только для нахождения персонала или для транспортирования материала. Во время работы доступ к ним должен быть прегражден поперечной или цепью.

5.3.7 Доступ к сиденью оператора

К сиденью оператора должен быть обеспечен свободный доступ. Для этого ширина площадки в области пола для прохождения ног должна быть не менее 300 мм. Органы управления не должны быть расположены в зоне доступа (кроме включателей указания наличия оператора).

5.3.8 Видимость задней зоны обзора

Самоходные машины с каждой стороны должны иметь не менее одного зеркала заднего вида, регулируемого с платформы. Зеркала должны обеспечивать четкое изображение всей задней части машины по высоте.

При движении задним ходом должно автоматически включаться акустическое предупредительное устройство.

5.3.9 Кабина

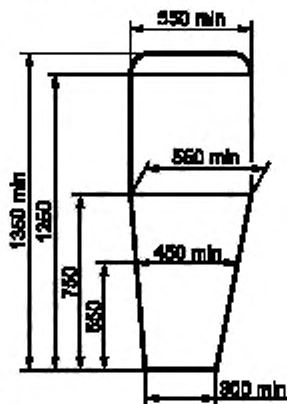
5.3.9.1 Общие положения

Если рабочее место оператора оборудовано кабиной, то должны соблюдаться следующие требования.

5.3.9.2 Двери и дверные проемы

Размеры дверного проема должны соответствовать рисунку 5. Дверь в открытом положении должна удерживаться и фиксироваться.

Должна быть обеспечена возможность открытия и закрытия двери с платформы.



Примечание — Приведенные размеры относятся к дверному проему при открытой двери

Рисунок 5 — Основные размеры дверного проема

5.3.9.3 Размеры внутреннего рабочего пространства

Размеры внутреннего рабочего пространства должны соответствовать рисунку 6. Размеры приведены при установке сиденья в максимальное положение по высоте и среднее положение в продольном направлении.

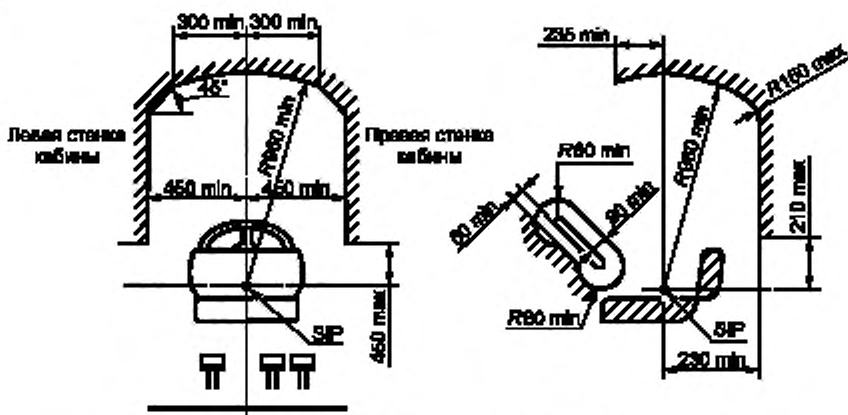


Рисунок 6 — Размеры внутреннего рабочего пространства

5.3.9.4 Аварийные выходы

Кабина должна иметь не менее одного аварийного выхода, который не должен находиться с той же стороны, что и вход. В качестве аварийного выхода могут служить ветровые, боковые и задние стекла, а также стекла в крыше, если они могут быстро открываться изнутри кабины.

Кромки аварийных выходов не должны представлять опасности при выходе. Минимальные размеры аварийных выходов должны быть такими, чтобы в их поперечное сечение вписывался эллипс с главными осями 440 и 640 мм.

5.4 Другие средства доступа и места обслуживания

Другие места, к которым должен быть обеспечен доступ, кроме рабочего места оператора (например, для проведения технического обслуживания), должны иметь площадки для ног (например, ступеньки или ступени) и скобы.

Примечание — Роль скоб и средств доступа могут выполнять части машины, если они соответствующим образом сконструированы и расположены.

Средства доступа должны:

- состоять из серии следующих друг за другом ступеней (см. рисунок 7), наклон средств доступа должен быть от 80° до 90°. Ступени должны иметь поверхность, препятствующую скольжению, и быть

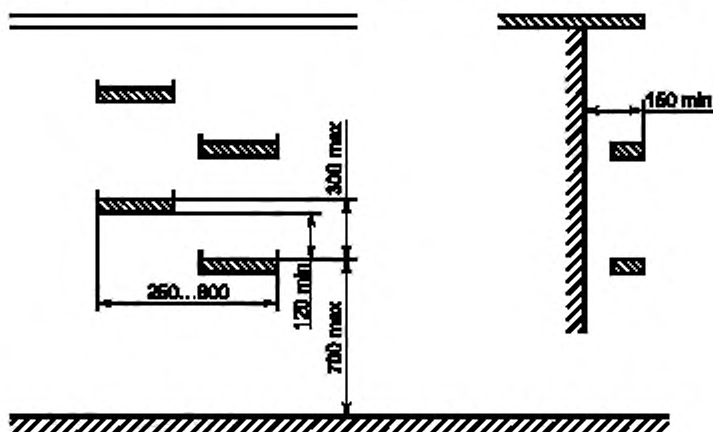


Рисунок 7 — Другие средства доступа и места обслуживания

выполнены таким образом, чтобы предотвратить боковое скольжение и скопление мусора. Расстояние по вертикали между двумя последовательными ступенями должно сохраняться постоянным с допустимым отклонением ± 20 мм,

- быть выполнены в виде лестницы. Верхняя часть каждой ступени должна иметь горизонтальную площадку не менее 30 мм глубиной, покрытую материалом, препятствующим скольжению;

- соответствовать требованиям, изложенным в 5.3.4, при этом первая ступень может располагаться на высоте не более 700 мм от поверхности грунта.

Места для проведения технического обслуживания должны иметь поверхность, препятствующую скольжению, и соответствующие скобы.

5.5 Сменные рабочие органы

Сменные рабочие органы, например жатка, подборщик или разделяющая головка, должны быть сконструированы таким образом, чтобы их мог устанавливать, снимать, погружать и сгружать с прицепа один оператор.

5.6 Техническое обслуживание и ремонт

5.6.1 Обслуживание отдельных узлов и агрегатов

Если для обслуживания отдельных агрегатов требуется специальный инструмент, например для поворота молотильного барабана зерноуборочного комбайна, то этот инструмент должен поставляться вместе с машиной. При этом должны быть предусмотрены места для хранения инструмента, а в руководстве по эксплуатации должен быть описан порядок его применения.

5.6.2 Обслуживание аккумуляторной батареи

Аккумуляторные батареи должны быть расположены таким образом, чтобы они могли безопасно обслуживаться или заменяться (предпочтительно с поверхности грунта). Клемма «плюс» аккумуляторной батареи должна быть защищена от случайного контакта.

Персоналу должна быть обеспечена возможность электрического отключения батареи:

- включателем «массы», который хорошо виден, узнаваем и доступен с поверхности грунта;

- отключением кабеля между «массой» и батареей, которое легко осуществляется без применения инструмента.

5.6.3 Замена рабочих жидкостей

Персоналу должны быть обеспечены условия для безопасной заправки, слива и сбора рабочих жидкостей, таких как моторное масло, жидкости для гидравлической системы и системы охлаждения. Наливные горловины должны быть расположены на высоте не более чем 1,5 м над поверхностью грунта или платформы. Места слива моторного и гидравлического масел должны быть расположены в самых нижних точках относительно грунта.

Жидкости-заменители должны быть приведены в руководстве по эксплуатации.

5.6.4 Удержание в поднятом положении

Для персонала должна быть исключена возможность непредумышленного опускания жатки и других вспомогательных элементов, находящихся в поднятом положении.

При проведении работ по техническому обслуживанию машины под ее поднятыми частями должны устанавливаться механические опоры или другие блокирующие устройства.

Гидроцилиндры или трубопроводы гидроцилиндров должны быть оснащены блокирующими устройствами. Трубопроводы гидроцилиндров должны выдерживать 4-кратное рабочее давление.

В руководстве по эксплуатации должны быть приведены специальные инструкции по применению блокирующего устройства.

5.6.5 Защитные устройства движущихся частей трансмиссии

5.6.5.1 Движущиеся части трансмиссии, являющиеся источником опасности, должны быть снабжены защитными устройствами.

5.6.5.2 Если в соответствии с руководством по эксплуатации предусмотрен частый доступ к движущимся элементам, например для регулирования или технического обслуживания, то должны применяться защитные устройства, постоянно установленные на машине (например, с помощью петель), открывающиеся с помощью инструмента и автоматически закрывающиеся без применения инструмента.

5.6.5.3 Если такой тип защитных устройств не используется, то должны применяться подвижные защитные устройства по ГОСТ ИСО/ТО 12100-2 (4.2.2.3), которые:

- останавливают опасное движение до достижения опасной зоны;

- не могут быть открыты до тех пор, пока не прекратится опасное движение.

5.7 Опасность возникновения пожара

На самоходных машинах вблизи рабочего места оператора должен находиться ручной огнетушитель для тушения пожаров с содержанием огнетушащего заряда массой не менее 6 кг.

Материалы для отделки интерьера кабины должны иметь скорость горения не более 150 мм/мин при испытаниях по ГОСТ 25076.

6 Специальные требования к зерноуборочным комбайнам

Пример расположения опасных мест зерноуборочного комбайна приведен в приложении В.

6.1 Режущий аппарат, подающий шнек, мотовило

Между наружными частями мотовила и неподвижными смежными частями комбайна должно быть расстояние не менее 25 мм.

Орган управления приводом жатки должен быть сконструирован таким образом, чтобы было исключено его случайное включение. Все другие приводы, связанные с главным режущим аппаратом (например, привод вертикальных ножей и мотовила), должны отключаться этим органом управления и вместе с главным режущим аппаратом.

Для исключения функциональных опасностей, которые могут возникнуть, например при устранении закупорок между подающим шнеком и жаткой (режущим брусом), должно быть установлено реверсивное устройство. Если это устройство имеет электрический привод, то электрические цепи, включая выводы источника питания, должны быть полностью изолированы.

В руководстве по эксплуатации и на машине должны быть обозначены места, где при работе режущих механизмов функционально могут происходить защемления, порезы и закупорки (например, рычаги мотовила, мотовило, вертикальный нож, режущий брус, подборщик, стеблеподъемник).

Неподвижные защитные устройства должны быть установлены в местах возможного пореза и защемления, расположенных вне боковых панелей режущего аппарата (опасность, создаваемая режущим брусом или его приводом).

6.2 Бункер для зерна

6.2.1 Должна быть предусмотрена возможность чистки бункера без доступа в него, например с помощью систем саморазгрузки или самоочистки.

Отбор проб, контроль уровня заполнения бункера и устранение закупорок должны осуществляться вне бункера и из безопасного положения.

6.2.2 Должны быть предусмотрены неподвижные защитные устройства, предотвращающие доступ к опасным местам бункера.

Если в соответствии с руководством по эксплуатации предусмотрен частый доступ к бункеру, например для регулирования или технического обслуживания, то должны применяться защитные устройства, постоянно установленные на машине (например, с помощью петель) и открывающиеся с помощью инструмента и автоматически закрывающиеся без применения инструмента.

Распределительный и разгрузочный шнеки должны быть защищены от случайного контакта с неподвижными защитными устройствами. Это требование считается выполненным, если распределительные шнеки имеют кожух, который удовлетворяет следующим трем условиям:

- предотвращает возможность непосредственного доступа к шнекам с рабочего места оператора или с других рабочих мест;
- может быть установлен жестко, на шарнирах или в направляющих, а во время работы находится в положении защиты;
- имеет отверстия размером не более 80 × 80 мм, которые в области прямого доступа к шнекам имеют расстояние от окружности шнека не менее 100 мм, а в остальной области — не менее 50 мм (см. рисунок 8).

В бункере для зерна кожухи разгрузочного шнека могут являться защитой от непредумышленного контакта. Если же таких кожухов нет, то должен быть установлен дополнительный кожух. На бункере для зерна (и в руководстве по эксплуатации) должны быть приведены указания по безопасному устранению закупорок, техническому обслуживанию и очистке бункера, а также по отбору проб из него.

6.2.3 Если неподвижные защитные устройства по 6.2.2 не используются, то должны быть установлены блокирующие защитные устройства по ГОСТ ИСО/ТО 12100-1 (3.22.4).

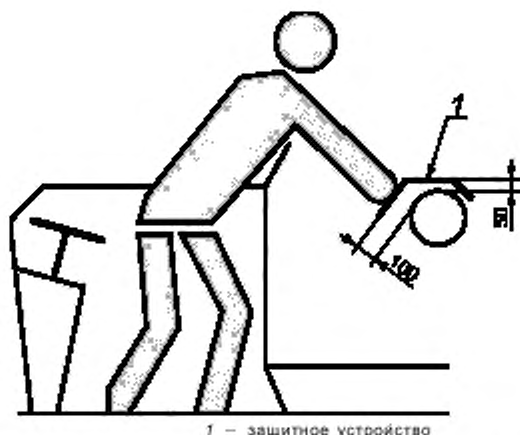


Рисунок 8 — Доступ к распределительному шнеку

6.3 Сменный рабочий орган для уборки кукурузы

6.3.1 Жатка для уборки кукурузы

Для исключения функциональных опасностей, которые могут возникнуть у подающего шнека и распределительных устройств (например, при устранении закупорок), должно быть установлено реверсивное устройство. Если это устройство имеет электрический привод, то электрические цепи, включая выводы источника питания, должны быть полностью изолированы.

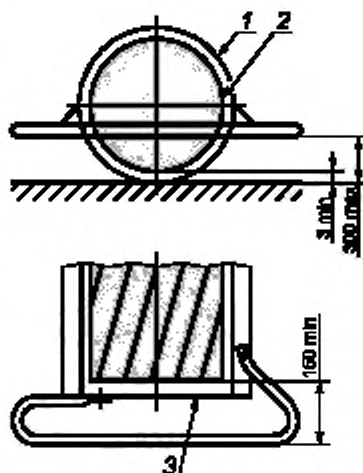
Должна быть исключена возможность включения реверсивного устройства с места, расположенного в опасной зоне при обратном движении механизма подачи, например расположением органа управления на рабочем месте оператора.

Откидывающиеся вверх защитные кожухи должны удерживаться в поднятом положении.

В руководстве по эксплуатации и на машине должны быть предупреждающие надписи, привлекающие внимание к местам пореза, и защемления на механизме подачи, который невозможно закрыть кожухами по функциональным причинам (например, рабочие органы).

6.3.2 Измельчитель

Безопасное расстояние между вращающимися рабочими органами (например, ножами) и наружной кромкой приставки или защитного ограждения должно быть не менее 150 мм при высоте не более 300 мм. Режущие поверхности измельчителя должны выступать из тела рабочего органа не менее 3 мм (см. рисунок 9).



1 — защитное устройство. 2 — окружность тела рабочего органа, 3 — защитное устройство (наружная сторона)

Пр и м е ч а н и е — На рисунке 9 показано горизонтальное расположение рабочих органов.

Рисунок 9 — Измельчитель

6.4 Задний измельчитель и распределитель соломы

Измельчитель и распределитель соломы должен отключаться одновременно с молотильным устройством.

До вращающихся ножей со всех сторон должно выдерживаться безопасное расстояние не менее 850 мм. Если нижняя кромка защитного кожуха находится ниже 1100 мм от поверхности грунта, то безопасное расстояние должно быть не менее 550 мм.

На машине должна быть размещена предупреждающая надпись (например, «Осторожно, включены рабочие органы») или соответствующий символ. Сведения об этом должны быть включены в руководство по эксплуатации.

Ножи измельчителя соломы в нерабочем состоянии не должны создавать опасности при работе комбайна.

Выбрасываемый поток измельченного материала должен быть направлен на землю. Верхняя кромка разгрузочного желоба в любом положении должна находиться ниже горизонтали, касательной к окружности, описываемой вращающимся рабочим инструментом (см. рисунок 10).



Рисунок 10 — Разгрузочный желоб

6.5 Контейнер камнеуловителя

Должна быть предусмотрена возможность разгрузки контейнера из безопасного положения, не требующего нахождения персонала под комбайном.

6.6 Хранение ножей жатки

На машине должны быть обеспечены условия для хранения запасных ножей жатки.

7 Специальные требования к кормоуборочным комбайнам

Пример расположения опасных мест кормоуборочного комбайна приведен в приложении С.

7.1 Подающие устройства

Места защемления и пореза должны быть защищены, если это возможно с функциональной точки зрения.

Для защиты персонала от непредумышленного соприкосновения с доступными подвижными частями подборщика спереди и с обеих сторон должны быть установлены барьеры, которые могут являться частями машины.

В рабочем положении барьер должен быть расположен:

- спереди — на расстоянии не менее 230 мм перед крайней передней точкой зубьев, на высоте от 500 до 1000 мм над уровнем грунта;

- с обеих сторон — на расстоянии не менее 150 мм от зубьев, на высоте не менее 500 мм над уровнем земли. Если зубья с обеих сторон полностью перекрываются элементами машины, то барьер не требуется (см. рисунки 11 и 12).

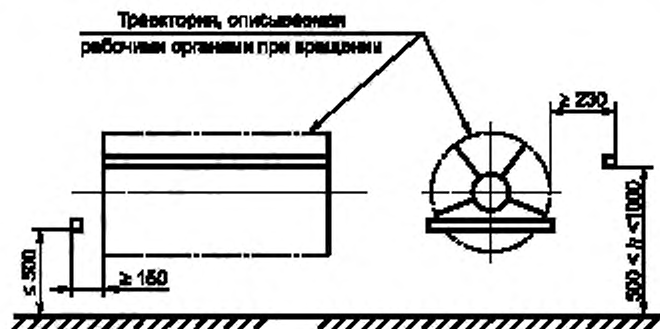


Рисунок 11 — Вращающееся подающее устройство

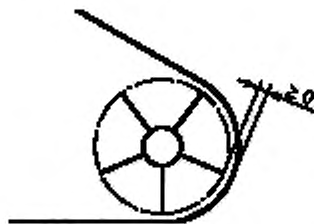


Рисунок 12 — Вращающееся подающее устройство (вид сбоку)

Для исключения функциональных опасностей, которые могут возникнуть, например при устранении заклинивания в машинах с прессующими элементами (см. 3.4), должно быть установлено реверсивное устройство. Если это устройство имеет электрический привод, то электрические цепи, включая выводы источника питания, должны быть полностью изолированы.

7.2 Устройство для заточки ножей

Если машины оснащены таким устройством, то при работе устройства для заточки ножей оператор должен быть защищен от контакта с вращающимися частями.

8 Информация для потребителя

8.1 Руководство по эксплуатации

8.1.1 Общие положения

В руководстве по эксплуатации должны содержаться указания и полные сведения по всем аспектам технического обслуживания и безопасного использования машины. Руководство по эксплуатации должно соответствовать ГОСТ ИСО/ТО 12100-2 (см. 5.5).

8.1.2 Зерноуборочные и кормоуборочные комбайны

В руководстве по эксплуатации должно быть выделено следующее:

- символы на органах ручного управления по 5.2;
- обслуживание отдельных узлов и агрегатов по 5.6.1,
- использование приспособлений для удержания частей машины в поднятом положении по 5.6.4;
- опасности, связанные с воздушными линиями электропередачи.

8.1.3 Зерноуборочные комбайны

В руководстве по эксплуатации должно быть выделено следующее:

- опасные места режущего аппарата по 6.1;
- опасные места в бункере для зерна по 6.2;
- опасные места в кукурузоуборочной приставке по 6.3.1;
- подвижные составные части измельчителя соломы по 6.4.

8.1.4 Кормоуборочные комбайны

В руководстве по эксплуатации должно быть выделено следующее:

- опасные места в подающем устройстве по 7.1;
- опасные места в устройстве для заточки ножей по 7.2;
- использование средств индивидуальной защиты при обращении с добавками в силосную массу и при заточке ножей.

8.2 Маркировка

8.2.1 Общие положения

Маркировка должна соответствовать требованиям ГОСТ ИСО/ТО 12100-2 (см. 5.4).

На всех машинах должна быть размещена следующая информация, текст которой должен быть хорошо читаемым и сохраняться в течение всего срока службы машины:

- наименование и адрес изготовителя,
- год выпуска;
- обозначение модели или типа;
- порядковый номер машины (при наличии).

8.2.2 Предупреждающие надписи и символы

Предупреждающие надписи или символы должны наноситься относительно:

- органов ручного управления и их положений по 5.2;
- входа в бункер для зерна при работающем двигателе по 6.2;
- устранения закупорок и чистки бункера для зерна по 6.2;
- мест защемления и пореза в подающих шнеках по 6.1, 7.1;
- движущихся составных частей в измельчителе (распределителе) соломы по 6.4;
- мест защемления и пореза в подающих устройствах кормоуборочных комбайнов по 7.1;
- движущихся составных частей устройств для заточки ножей кормоуборочных комбайнов по 7.2.

Приложение А
(обязательное)

Перечень опасностей

В таблице А.1 приведен перечень опасностей на основе ГОСТ ИСО/ТО 12100-1 и ГОСТ ИСО/ТО 12100-2 (приложение А).

В таблице А.2 приведен перечень опасностей, создаваемых машиной в движении.

В последней графе таблиц приведены следующие пояснения:

- «не учитывается» — опасность для машины не характерна;
 - «рассматривается» — опасность для машины характерна. Меры, указанные в таблицах А.1 и А.2, являются руководством по рассмотрению опасности в соответствии с принципами интегрированной безопасности по ГОСТ ИСО/ТО 12100-1 и ГОСТ ИСО/ТО 12100-2, что означает:

- насколько возможно исключение или снижение риска при конструировании;

- применение защитных мер;

- информирование об остаточных рисках.

- «рассматривается частично» — опасность характерна для отдельных частей машины. Указанные в таблицах меры рассматривают эту опасность лишь для отдельных частей машины. Для остальных частей применяются другие, не указанные в настоящем стандарте меры;

- «не рассматривается» — опасность имеет место, однако при разработке стандарта она не принималась во внимание.

Т а б л и ц а А.1 — Перечень опасностей

Опасность	Номер пункта		Рассмотрение опасности в настоящем стандарте
	ГОСТ ИСО/ТО 12100-1	ГОСТ ИСО/ТО 12100-2	
1 Механические опасности, обусловленные, например: - формой; - местом расположения; - массой и устойчивостью (потенциальной энергией частей); - движением масс (кинетической энергией частей); - недостаточной механической прочностью; - накоплением потенциальной энергии; - упругими элементами (пружинами); - жидкостями или газами, находящимися под давлением; - вакуумом; - деталями машин или обрабатываемыми деталями	4.2	—	—
1.1 Опасность защемления	4.2.1, 4.2.2	3.2	Рассматривается в 5.2, 5.3.3, 5.3.4, 5.4, 5.6.4, 5.6.5, 6.1—6.5, 7.1
1.2 Опасность пореза	4.2.1, 4.2.2	3.2, 4.1.1	Рассматривается в 5.2, 5.3.3, 5.3.4, 5.4, 5.6.4, 5.6.5, 6.1—6.5, 7.1
1.3 Опасность разрезания или дробления	4.2.1, 4.2.2	3.2	Рассматривается в 6.1—6.4, 6.6, 7.1, 7.2
1.4 Опасность захвата	4.2.1, 4.2.2	—	Рассматривается в 6.1—6.3, 7.1
1.5 Опасность затягивания или захвата	4.2.1	3.11, 4.1.1, 6.1.2	Рассматривается в 5.6.5, 6.1—6.3, 7.1
1.6 Опасность удара	4.2.1	—	Рассматривается в 5.3, 5.5, 5.6.5, 8.1

Продолжение таблицы А.1

Опасность	Номер пункта		Рассмотрение опасности в настоящем стандарте
	ГОСТ ИСО/ТО 12100-1	ГОСТ ИСО/ТО 12100-2	
1.7 Опасность укола или прокалывания	4.2.1	—	Рассматривается в 5.5, 7.1
1.8 Опасность, связанная с трением или износом	4.2.1	3.3b	Рассматривается в 5.3.4
1.9 Опасность выброса жидкости под большим давлением	4.2.1	—	Не рассматривается
1.10 Опасность выброса деталей (машины или обрабатываемых материалов и заготовок)	4.2.2	3.8	Рассматривается частично в 6.3.2, 6.4, 7.2
1.11 Опасность потери устойчивости (машины или ее частей)	4.2.2	6.2.5, 3.3	Не рассматривается
1.12 Опасность соскальзывания, возможность споткнуться или падения с машины (из-за механических характеристик машины)	4.2.3	6.2.4	Рассматривается частично в 5.3.4—5.3.7, 5.4
2 Электрические опасности, обусловленные:	4.3	3.9	—
2.1 электрическим контактом (непосредственное или косвенное прикосновение)	4.3	—	Рассматривается в 5.6.2, 6.1, 6.3.1, 7.1, 8.1.2
2.2 электростатическими процессами	4.3	—	Не учитывается
2.3 термическим излучением или такими процессами, как разбрызгивание и выброс расплавленных частиц, химическими воздействиями при коротких замыканиях, перегрузках и т. д.	4.3	—	Рассматривается в 5.6.2
2.4 внешним воздействием на электрические устройства	4.3	3.4	Не учитывается
3 Термические опасности, которые могут привести к:	4.4	3.6.3	—
3.1 ожогам персонала при соприкосновении, взрыве, воздействии пламени или излучения тепловых источников	4.4	—	Рассматривается в 5.6.3, 5.7
3.2 утрате трудоспособности при работе в горячей или холодной рабочей среде	4.4	—	Не рассматривается
4 Опасность воздействия шума, которая может привести к:	4.5	3.6.3	—
4.1 потере слуха (глухоте), другим физиологическим расстройствам (например, к потере равновесия, уменьшению внимания)	4.5	—	Не рассматривается
4.2 затруднению при речевом общении, ухудшению восприятия звуковых сигналов и т. д.	4.5	—	Не учитывается
5 Опасность воздействия вибрации (с расстройствами нервной и сосудистой систем)	4.6	3.6.3	Рассматривается частично в 5.3
6 Опасность излучения, создаваемая:	4.7	—	—
6.1 Электрической дугой	—	—	Не учитывается
6.2 Лазерным излучением	—	—	Не учитывается
6.3 Источниками ионизирующего излучения	4.7	—	Не рассматривается
6.4 Высокочастотными электромагнитными полями, создаваемыми машиной	—	—	Не учитывается
7 Опасности, создаваемые обрабатываемыми материалами и веществами, выделяемыми при работе машины, например:	4.8	3.3b	—
7.1 опасности вследствие контакта с вредными жидкостями, газами, аэрозолями, парами и пылью, или их вдыхания	4.8	—	Рассматривается частично в 5.3.9, 5.6.2, 5.6.3

Продолжение таблицы А.1

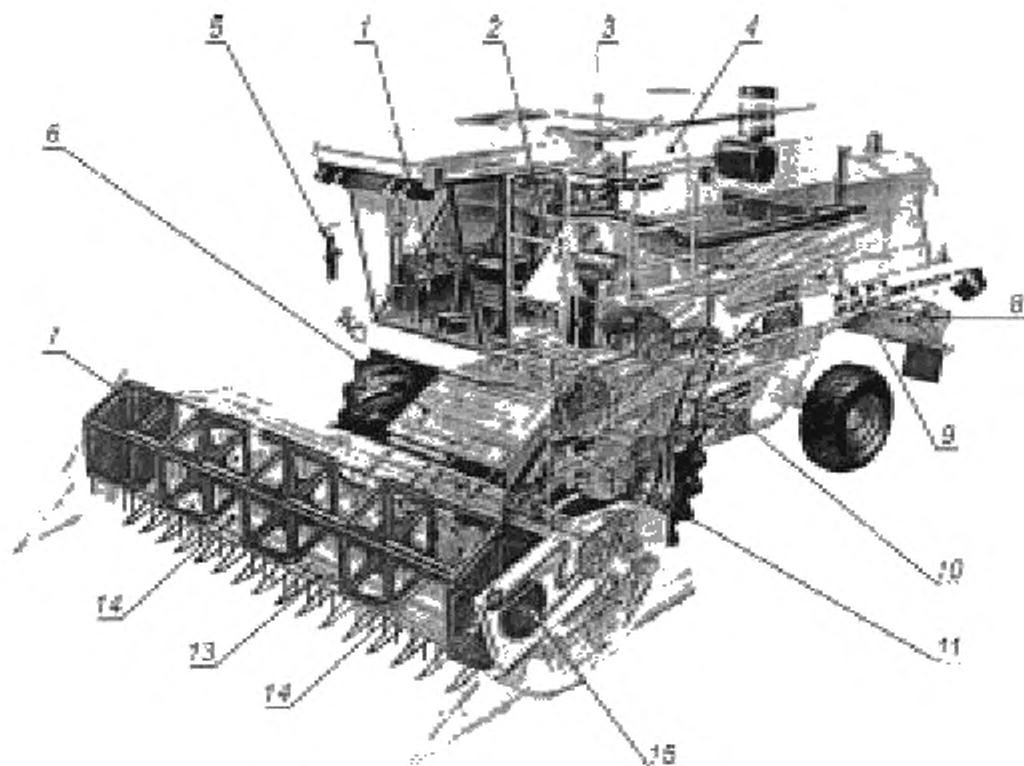
Опасность	Номер пункта		Рассмотрение опасности в настоящем стандарте
	ГОСТ ИСО/ТО 12100-1	ГОСТ ИСО/ТО 12100-2	
7.2 пожаро- и взрывоопасность	4.8	—	Рассматривается в 5.7
7.3 биологическая и микробиологическая опасность (обусловленная действием вирусов или бактерий)	4.8	—	Не учитывается
8 Опасность вследствие несоблюдения эргономических принципов при разработке машины (несоответствие характеристик машины к возможностям человека), которая приводит к:	4.9	3.6	—
8.1 нарушению осанки и излишним усилиям оператора	4.9	3.6.1, 3.6.4	Рассматривается в 5.3.1, 5.3.2, 5.3.4, 5.3.9
8.2 отсутствию учета анатомических особенностей рук и ног человека	4.9	3.6.2	Рассматривается в 5.2, 5.3.1, 5.3.2, 5.3.4, 5.3.5, 5.3.7, 5.4
8.3 неиспользованию средств индивидуальной защиты	5.5	—	Рассматривается в 8.1
8.4 недостаточному местному освещению	—	3.6.5	Не рассматривается
8.5 психическим перегрузкам, стрессу и т. п.	4.9	3.6.4	Не учитывается
8.6 ошибкам оператора	4.9	3.6	Рассматривается в 5.2, 6.2, 8.1, 8.2
9 Комбинация опасностей	4.10	—	Не рассматривается
10 Опасности вследствие неисправности источника энергии, выхода из строя деталей машины и других функциональных отказов, например:	5.2.2	3	—
10.1 отказ источника энергии (цепи питания и/или управления)	3.16	3.7	Рассматривается в 5.6.4
10.2 неожиданный выброс деталей машины или жидкостей	—	3.8, 4	Рассматривается в 6.3.2, 6.4, 7.2
10.3 выход из строя или сбой системы управления (несанкционированный запуск или движение)	3.15, 3.16, 3.17	3.7	Рассматривается в 5.6.5, 6.1, 6.2, 7.2
10.4 ошибки функционирования из-за некачественной сборки	—	—	Рассматривается в 5.5, 5.6
10.5 опрокидывание машины, потеря устойчивости	4.2.2	6.2.5	Не рассматривается
11 Опасности вследствие отсутствия (временного) или неправильного расположения средств безопасности, например:	—	4	—
11.1 любого рода защитных устройств	3.22	4.2	Рассматривается частично в 5.6.5, 6.2, 8.1, 8.2
11.2 любого рода приспособлений, необходимых для обеспечения безопасности	3.23	4.2	Рассматривается в 5.6.5, 6.2, 8.1, 8.2
11.3 устройств запуска и останова	—	3.7	Не учитывается
11.4 знаков и сигналов безопасности	—	3.6.7, 5.2, 5.3, 5.4	Не учитывается
11.5 любого рода информационных и предупредительных устройств	—	5.4	Не учитывается
11.6 устройств отключения источника питания	—	6.2.2	Не учитывается
11.7 аварийных устройств	—	6.1	Не учитывается
11.8 подачи/удаления обрабатываемых деталей	—	3.11	Не учитывается
11.9 основного и вспомогательного оборудования для безопасного обслуживания и ремонта	3.3, 3.11	3.12, 6.2.1, 6.2.3, 6.2.6	Рассматривается в 5.6.1, 5.6.2, 6.2, 6.6
11.10 оборудования для отвода газов и т. д.	—	—	Не учитывается

Т а б л и ц а А.2 — Перечень опасностей, создаваемых машиной в движении

Опасность	Рассмотрение опасности в настоящем стандарте
12 Недостаточное освещение зоны движения (рабочей зоны)	Не рассматривается
13 Опасность внезапного движения, неустойчивости при работе	Рассматривается в 5.6.4
14 Несоответствующая/неэргономичная компоновка рабочего места оператора	—
14.1 Опасность, связанная с опасной окружающей средой (соприкосновение с движущимися частями, выпускными газами и т. д.)	Рассматривается в 5.3.4, 5.4, 5.6.5, 7.2, 8.1
14.2 Недостаточная обзорность с рабочего места оператора	Рассматривается частично в 5.3.8
14.3 Несоответствующее сиденье/SIP	Рассматривается в 5.3.1
14.4 Несоответствующее/неэргономичное расположение органов управления	Рассматривается частично в 5.3.2
14.5 Запуск/движение/останов машин	Рассматривается частично в 5.2, 5.3.8
14.6 Движение машины по дороге	Не рассматривается
14.7 Поступательное движение машины, управляемой рядом идущим оператором	Не учитывается
15 Механические опасности	—
15.1 Опасности для персонала, связанные с неконтролируемыми движениями	Рассматривается в 5.5, 5.6.4, 5.6.5
15.2 Опасности при поломке и/или выбросе деталей машины	Рассматривается в 6.3.2, 6.4, 7.2
15.3 Опасность опрокидывания (объем ограничения деформации; DVL)	Не рассматривается
15.4 Опасности, связанные с падающими предметами (DVL)	Не учитывается
15.5 Несоответствующие средства доступа	Рассматривается в 5.3.4, 5.3.7, 5.4, 5.6.2, 5.6.3, 6.5
15.6 Опасности, связанные с буксированием, сцепкой, соединением, передачей мощности и т. д.	Рассматривается частично в 5.5
15.7 Опасности, связанные с аккумуляторной батареей, пожаром, выделением пыли, газов и т. д.	Рассматривается в 5.6.2, 5.7

Приложение В
(справочное)

Пример расположения опасных мест зерноуборочного комбайна

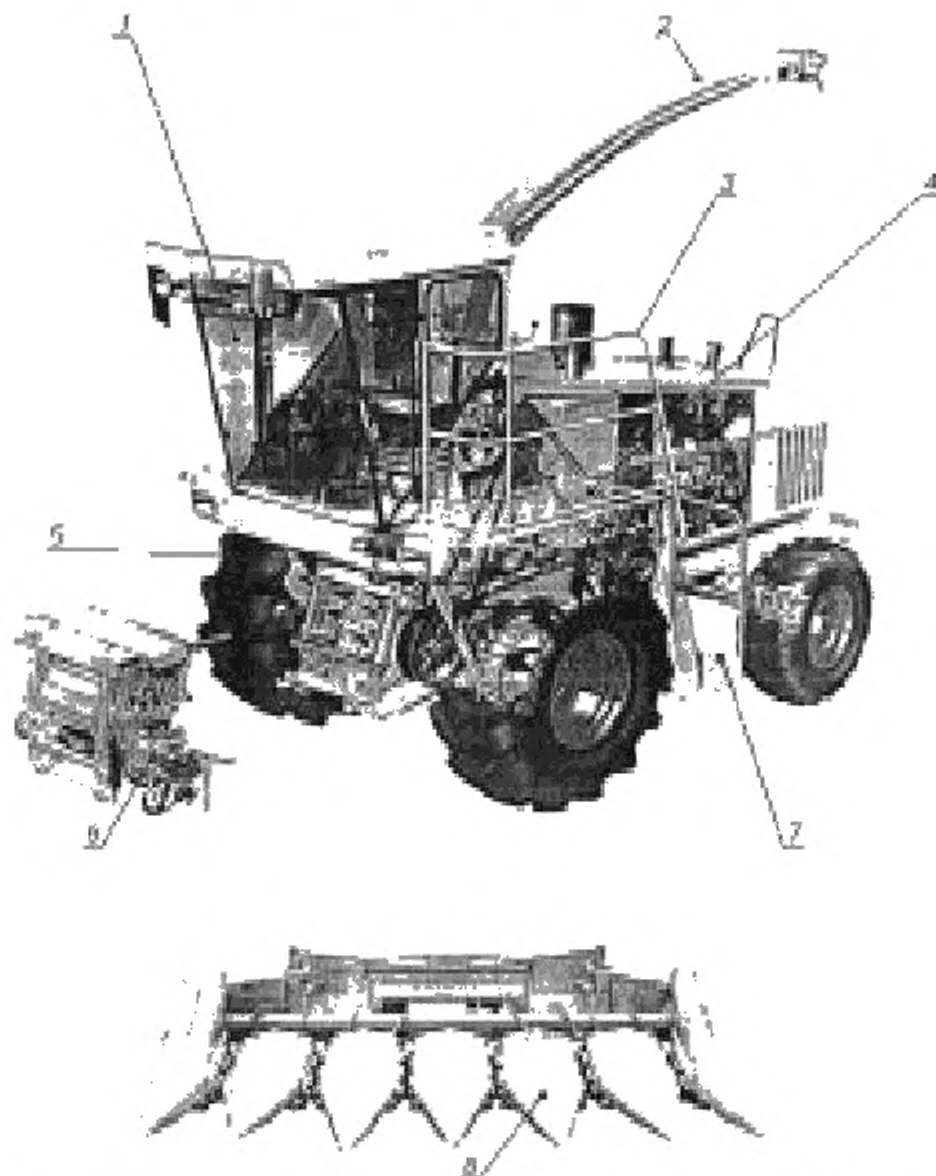


1 — рабочее место оператора; 2 — поручни; 3 — распределительный шнек; 4 — бункер для зерна; 5 — зеркало заднего вида; 6 — конвейер; 7 — моторное отделение; 8 — измельчитель соломы; 9 — разгрузочный шнек; 10 — разгрузочный шнек в бункере для зерна; 11 — контейнер камнеуловителя; 12 — жатка; 13 — режущий аппарат; 14 — подающий шнек; 15 — механизм привода

Рисунок В.1

Приложение С
(справочное)

Пример расположения опасных мест кормоуборочного комбайна



1 — рабочее место оператора; 2 — разгрузочный рукав; 3 — поручни; 4 — платформа; 5 — устройство для заточки ножей; 6 — реверсивное устройство; 7 — средства доступа; 8 — жатка для уборки кукурузы

Рисунок С.1

УДК 631.35.06:006.354

МКС 65.060.50

T58

Ключевые слова: сельскохозяйственная машина, самоходная машина, комбайн, безопасность машин, предотвращение несчастных случаев, эргономика, рабочее место, конструкция, требования к изделию, опасность, техническое обслуживание, техническая документация, маркировка

Редактор *Р. Г. Говердовская*
Технический редактор *В. Н. Прусакова*
Корректор *Н. И. Гаерищук*
Компьютерная верстка *А. П. Финогеновой*

Сдано в набор 05.02.2008. Подписано в печать 04.04.2008. Формат 60×84¹/₈. Бумага офсетная. Гарнитура Ариал.
Печать офсетная. Усл. печ. л. 2,79. Уч.-изд. л. 2,00. Тираж 176 экз. Зак. 292.

ФГУП «СТАНДАРТИНФОРМ», 123995 Москва, Гранатный пер., 4.
www.gostinfo.ru info@gostinfo.ru

Набрано и отпечатано в Калужской типографии стандартов, 248021 Калуга, ул. Московская, 258