

---

ФЕДЕРАЛЬНОЕ АГЕНТСТВО  
ПО ТЕХНИЧЕСКОМУ РЕГУЛИРОВАНИЮ И МЕТРОЛОГИИ

---



НАЦИОНАЛЬНЫЙ  
СТАНДАРТ  
РОССИЙСКОЙ  
ФЕДЕРАЦИИ

ГОСТ Р  
52859—  
2007

---

Подшипники качения  
**ОБЩИЕ ТЕХНИЧЕСКИЕ УСЛОВИЯ**

Издание официальное

БЗ 5—2007/151



Москва  
Стандартинформ  
2008

## Предисловие

Цели и принципы стандартизации в Российской Федерации установлены Федеральным законом от 27 декабря 2002 г. № 184-ФЗ «О техническом регулировании», а правила применения национальных стандартов Российской Федерации — ГОСТ Р 1.0 — 2004 «Стандартизация в Российской Федерации. Основные положения»

### Сведения о стандарте

1 РАЗРАБОТАН Открытым акционерным обществом «ВНИПП» (ОАО «ВНИПП») и Федеральным государственным унитарным предприятием «Всероссийский научно-исследовательский институт стандартизации и сертификации в машиностроении» (ВНИИНМАШ) на основе собственного аутентичного перевода стандартов, указанных в пункте 4

2 ВНЕСЕН Техническим комитетом по стандартизации ТК 307 «Подшипники качения»

3 УТВЕРЖДЕН И ВВЕДЕН В ДЕЙСТВИЕ Приказом Федерального агентства по техническому регулированию и метрологии от 27 декабря 2007 г. № 505-ст

4 В настоящем стандарте учтены основные нормативные положения следующих международных стандартов:

ИСО 492:2002 «Подшипники качения. Радиальные подшипники. Допуски» (ISO 492:2002 «Rolling bearings — Radial bearings — Tolerances», NEQ);

ИСО 199:2005 «Подшипники качения. Упорные шариковые подшипники. Допуски» (ISO 199:2005 «Rolling bearings — Thrust ball bearings — Tolerances», NEQ)

### 5 ВВЕДЕН ВПЕРВЫЕ

*Информация об изменениях к настоящему стандарту публикуется в ежегодно издаваемом информационном указателе «Национальные стандарты», а текст изменений и поправок — в ежемесячно издаваемых информационных указателях «Национальные стандарты». В случае пересмотра (замены) или отмены настоящего стандарта соответствующее уведомление будет опубликовано в ежемесячно издаваемом информационном указателе «Национальные стандарты». Соответствующая информация, уведомление и тексты размещаются также в информационной системе общего пользования — на официальном сайте Федерального агентства по техническому регулированию и метрологии в сети Интернет*

© Стандартинформ, 2008

Настоящий стандарт не может быть полностью или частично воспроизведен, тиражирован и распространен в качестве официального издания без разрешения Федерального агентства по техническому регулированию и метрологии

## Содержание

|   |    |
|---|----|
| 1 Область применения . . . . .  | 1  |
| 2 Нормативные ссылки . . . . .  | 1  |
| 3 Термины и определения . . . . .   | 3  |
| 4 Условные обозначения . . . . .  | 4  |
| 4.1 Условные обозначения основных размеров радиальных и радиально-упорных подшипников . . . . .         | 4  |
| 4.2 Условные обозначения размерных параметров радиальных и радиально-упорных подшипников . . . . .      | 5  |
| 4.3 Дополнительные условные обозначения основных размеров роликовых конических подшипников . . . . .    | 6  |
| 4.4 Дополнительные условные обозначения размерных параметров роликовых конических подшипников . . . . . | 6  |
| 4.5 Условные обозначения основных размеров упорных и упорно-радиальных подшипников . . . . .            | 6  |
| 4.6 Условные обозначения размерных параметров упорных и упорно-радиальных подшипников . . . . .         | 7  |
| 5 Размеры . . . . .   | 7  |
| 6 Технические требования . . . . .  | 7  |
| 7 Допуски . . . . .   | 8  |
| 7.1 Радиальные и радиально-упорные подшипники, кроме конических . . . . .                               | 8  |
| 7.2 Роликовые конические подшипники . . . . .   | 16 |
| 7.3 Упорный борт наружного кольца радиальных и радиально-упорных подшипников . . . . .                  | 24 |
| 7.4 Конические отверстия, конусность 1:12 и 1:30 . . . . .  | 24 |
| 7.5 Упорные и упорно-радиальные одинарные и двойные подшипники . . . . .                                | 28 |
| 8 Дополнительные технические требования . . . . .   | 33 |
| 9 Приемка . . . . .   | 35 |
| 10 Методы контроля . . . . .  | 36 |
| 11 Маркировка . . . . .   | 52 |
| 12 Упаковка, транспортирование и хранение . . . . .   | 53 |
| 13 Указания по применению и эксплуатации . . . . .  | 55 |
| 14 Гарантии изготовителя . . . . .  | 55 |
| Приложение А (справочное) Иллюстрация допусков на размер диаметров . . . . .                            | 56 |
| Приложение Б (справочное) Соответствие классов точности . . . . .                                       | 58 |
| Библиография . . . . .  | 59 |

## Подшипники качения

## ОБЩИЕ ТЕХНИЧЕСКИЕ УСЛОВИЯ

Rolling bearings.  
General specifications

Дата введения — 2009—01—01

**1 Область применения**

Настоящий стандарт распространяется на подшипники качения по ГОСТ 831, ГОСТ 832, ГОСТ 3478, ГОСТ 4252, ГОСТ 4657, ГОСТ 5377, ГОСТ 5721, ГОСТ 6364, ГОСТ 7242, ГОСТ 7634, ГОСТ 7872, ГОСТ 8328, ГОСТ 8338, ГОСТ 8419, ГОСТ 8545, ГОСТ 8882, ГОСТ 8995, ГОСТ 9592, ГОСТ 9942, ГОСТ 18572, ГОСТ 20531, ГОСТ 23179, ГОСТ 23526, ГОСТ 24696, ГОСТ 24850, ГОСТ 27057, ГОСТ 27365, ГОСТ 28428.

Настоящий стандарт устанавливает допуски на основные размеры (за исключением размеров фасок), точность вращения подшипников и другие технические требования, приемку, методы контроля, маркировку, упаковку, транспортирование, хранение, указания по применению и эксплуатации, гарантии изготовителя.

Настоящий стандарт не распространяется на некоторые подшипники определенных конструктивных исполнений (например, игольчатые подшипники со штампованным наружным кольцом) и на подшипники специальных видов применения (например, высокопрецизионные упорные и упорно-радиальные подшипники для применения в специальных средах). Допуски на такие подшипники приведены в соответствующих стандартах или в других технических документах.

Предельные размеры фасок приведены в ГОСТ Р 52598.

**2 Нормативные ссылки**

В настоящем стандарте использованы ссылки на следующие стандарты:

ГОСТ Р ИСО 2859-1 — 2007 Статистические методы. Процедуры выборочного контроля по альтернативному признаку. Часть 1. Планы выборочного контроля последовательных партий на основе приемлемого уровня качества

ГОСТ Р 52545.1 — 2006 (ИСО 15242-1:2004) Подшипники качения. Методы измерения вибрации. Часть 1. Основные положения

ГОСТ Р 52598 — 2006 (ИСО 15:1998) Подшипники качения. Радиальные и радиально-упорные подшипники. Основные размеры. Размерные ряды

ГОСТ 8.050 — 73 Государственная система обеспечения единства измерений. Нормальные условия выполнения линейных и угловых измерений

ГОСТ 515 — 77 Бумага упаковочная битумированная и дегтевая. Технические условия

ГОСТ 831 — 75 Подшипники шариковые радиально-упорные однорядные. Типы и основные размеры

ГОСТ 832 — 78 Подшипники шариковые радиально-упорные сдвоенные. Типы и основные размеры

ГОСТ 2789 — 73 Шероховатость поверхности. Параметры и характеристики

ГОСТ 2893 — 82 Подшипники качения. Канавки под упорные пружинные кольца. Кольца упорные пружинные. Размеры

ГОСТ 2991 — 85 Ящики дощатые неразборные для грузов массой до 500 кг. Общие технические условия

- ГОСТ 3189 — 89 Подшипники шариковые и роликовые. Система условных обозначений
- ГОСТ 3325 — 85 Подшипники качения. Поля допусков и технические требования к посадочным поверхностям валов и корпусов. Посадки
- ГОСТ 3395 — 89 Подшипники качения. Типы и конструктивные исполнения
- ГОСТ 3478 — 79 Подшипники качения. Основные размеры
- ГОСТ 3722 — 81 Подшипники качения. Шарики. Технические условия
- ГОСТ 4252 — 75 Подшипники шариковые радиально-упорные двухрядные. Основные размеры
- ГОСТ 4657 — 82 Подшипники роликовые радиальные игольчатые однорядные. Основные размеры. Технические требования
- ГОСТ 5377 — 79 Подшипники роликовые радиальные с короткими цилиндрическими роликами без внутреннего или наружного кольца. Типы и основные размеры
- ГОСТ 5721 — 75 Подшипники роликовые радиальные сферические двухрядные. Типы и основные размеры
- ГОСТ 6364 — 78 Подшипники роликовые конические двухрядные. Основные размеры
- ГОСТ 6870 — 81 Подшипники качения. Ролики игольчатые. Технические условия
- ГОСТ 7242 — 81 Подшипники шариковые радиальные однорядные с защитными шайбами. Технические условия
- ГОСТ 7634 — 75 Подшипники радиальные роликовые многорядные с короткими цилиндрическими роликами. Типы и основные размеры
- ГОСТ 7872 — 89 Подшипники упорные шариковые одинарные и двойные. Технические условия
- ГОСТ 8328 — 75 Подшипники роликовые радиальные с короткими цилиндрическими роликами. Типы и основные размеры
- ГОСТ 8338 — 75 Подшипники шариковые радиальные однорядные. Основные размеры
- ГОСТ 8419 — 75 Подшипники роликовые конические четырехрядные. Основные размеры
- ГОСТ 8530 — 90 (ИСО 2982 — 72, ИСО 2983 — 75) Подшипники качения. Гайки, шайбы и скобы для закрепительных и стяжных втулок. Технические условия
- ГОСТ 8545 — 75 Подшипники шариковые и роликовые двухрядные с закрепительными втулками. Типы и основные размеры
- ГОСТ 8882 — 75 Подшипники шариковые радиальные однорядные с уплотнениями. Технические условия
- ГОСТ 8995 — 75 Подшипники шариковые радиально-упорные однорядные с одним разъемным кольцом. Типы и основные размеры
- ГОСТ 9142 — 90 Ящики из гофрированного картона. Общие технические условия
- ГОСТ 9592 — 75 Подшипники шариковые радиальные с выступающим внутренним кольцом. Технические условия
- ГОСТ 9942 — 90 Подшипники упорно-радиальные роликовые сферические одинарные. Технические условия
- ГОСТ 10354 — 82 Пленка полиэтиленовая. Технические условия
- ГОСТ 13014 — 80 Втулки стяжные подшипников качения. Основные размеры
- ГОСТ 14192 — 96 Маркировка грузов
- ГОСТ 16148 — 79 Ящики деревянные для подшипников качения. Технические условия
- ГОСТ 16272 — 79 Пленка поливинилхлоридная пластифицированная техническая. Технические условия
- ГОСТ 18321 — 73 Статистический контроль качества. Методы случайного отбора выборок штучной продукции
- ГОСТ 18572 — 81 Подшипники роликовые с цилиндрическими роликами для букс железнодорожного подвижного состава. Основные размеры
- ГОСТ 18854 — 94 (ИСО 76 — 87) Подшипники качения. Статическая грузоподъемность
- ГОСТ 18855 — 94 (ИСО 281 — 89) Подшипники качения. Динамическая расчетная грузоподъемность и расчетный ресурс (долговечность)
- ГОСТ 20531 — 75 Подшипники роликовые игольчатые радиально-упорные комбинированные. Технические условия
- ГОСТ 22696 — 77 Подшипники качения. Ролики цилиндрические короткие. Технические условия
- ГОСТ 23179 — 78 Подшипники качения радиальные шариковые однорядные гибкие. Технические условия
- ГОСТ 23526 — 79 Подшипники роликовые упорные с цилиндрическими роликами одинарные. Типы и основные размеры

- ГОСТ 24208 — 80 Втулки закрепительные подшипников качения. Основные размеры  
 ГОСТ 24297 — 87 Входной контроль продукции. Основные положения  
 ГОСТ 24634 — 81 Э Ящики деревянные для продукции, поставляемой для экспорта. Общие технические условия  
 ГОСТ 24696 — 81 Подшипники роликовые радиальные сферические двухрядные с симметричными роликами. Основные размеры  
 ГОСТ 24810 — 81 Подшипники качения. Зазоры  
 ГОСТ 24850 — 81 Подшипники шариковые радиальные однорядные с двумя уплотнениями с широким внутренним кольцом и сферической наружной поверхностью наружного кольца. Основные размеры  
 ГОСТ 24955 — 81 Подшипники качения. Термины и определения  
 ГОСТ 25255 — 82 Подшипники качения. Ролики цилиндрические длинные. Технические условия  
 ГОСТ 25256 — 82 Подшипники качения. Допуски. Термины и определения  
 ГОСТ 25455 — 82 Подшипники качения. Втулки закрепительные и стяжные. Технические условия  
 ГОСТ 27057 — 86 Подшипники упорные роликовые конические одинарные. Основные размеры  
 ГОСТ 27365 — 87 Подшипники роликовые конические однорядные повышенной грузоподъемности. Основные размеры  
 ГОСТ 28428 — 90 Подшипники радиальные шариковые сферические двухрядные. Технические условия

**Примечание** — При пользовании настоящим стандартом целесообразно проверить действие ссылочных стандартов в информационной системе общего пользования — на официальном сайте Федерального агентства по техническому регулированию и метрологии в сети Интернет или по ежегодно издаваемому информационному указателю «Национальные стандарты», который опубликован по состоянию на 1 января текущего года, и по соответствующим ежемесячно издаваемым информационным указателям, опубликованным в текущем году. Если ссылочный стандарт заменен (изменен), то при пользовании настоящим стандартом следует руководствоваться заменяющим (измененным) стандартом. Если ссылочный стандарт отменен без замены, то положение, в котором дана ссылка на него, применяется в части, не затрагивающей эту ссылку.

### 3 Термины и определения

В настоящем стандарте применены термины по ГОСТ 24955 и ГОСТ 25256, а также следующие термины с соответствующими определениями.

- 3.1 открытый подшипник качения:** Подшипник качения без уплотнений и защитных шайб.
- 3.2 закрытый подшипник качения:** Подшипник качения с одним или двумя уплотнениями, с одной или двумя защитными шайбами или одним уплотнением и одной защитной шайбой.
- 3.3 желобной шариковый подшипник:** Радиальный (радиально-упорный) шариковый подшипник с дорожками качения в форме желоба, поперечное сечение которого представляет собой дугу окружности радиусом, превышающим половину диаметра шарика.
- 3.4 глубокожелобной шариковый подшипник:** Радиальный (радиально-упорный) шариковый подшипник, оба кольца которого имеют дорожку качения в форме желоба, длина дуги которого в поперечном сечении равна примерно одной трети длины окружности шарика.
- 3.5 железнодорожный буксовый подшипник (качения):** Подшипник качения, по конструкции или исполнению предназначенный для применения в железнодорожных буксах.
- 3.6 сдвоенный подшипник:** Два подшипника качения, смонтированных рядом на одном валу таким образом, что они работают, как один подшипник.
- 3.7 самоустанавливающийся подшипник:** Подшипник качения, допускающий угловое смещение и угловое перемещение осей дорожек качения, так как одна из дорожек качения имеет сферическую форму.
- 3.8 подшипник с самоустанавливающимся кольцом:** Подшипник качения, допускающий угловое смещение осей подшипника и корпуса благодаря сферической форме посадочной поверхности кольца радиального или упорного подшипника, которая сопрягается с соответствующей посадочной поверхностью корпуса или самоустанавливающегося корпусного кольца.
- 3.9 комплектный подшипник качения:** Один из подшипников качения, входящих в состав сдвоенного подшипника или в комплект подшипников.
- 3.10 подузел подшипника:** Кольцо подшипника с телами качения или без них, или с сепаратором и телами качения, или тела качения с сепаратором в сборе, которые могут быть свободно отделены от подшипника.

3.11 **базовый типоразмер подшипника:** Типоразмер подшипника, имеющий наиболее широко применяемую внутреннюю конструкцию и основное условное обозначение в соответствии с ГОСТ 3189 (например, 205, 7609).

3.12 **модификация базового типоразмера подшипника:** Типоразмер подшипника, имеющий тип, конструктивную разновидность и габаритные размеры соответствующего базового типоразмера, но отличающийся особенностями внутренней конструкции (сепаратора и др.) и определяемый в условном обозначении дополнительными знаками (например, 205K, 1000802Л).

3.13 **измерительное усилие:** Усилие, прилагаемое наконечником индикатора или самописца к измеряемой поверхности.

3.14 **измерительная нагрузка:** Усилие извне, прилагаемое к испытываемому образцу при проведении измерения.

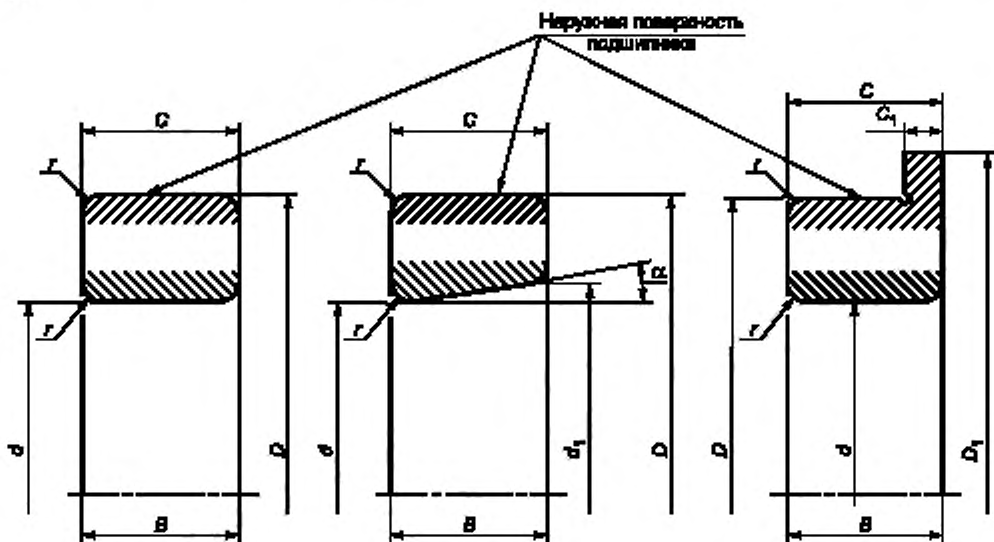
## 4 Условные обозначения

Условные обозначения (за исключением тех, которые относятся к допускам) обозначают номинальные размеры, если не указано иное.

Подстрочные знаки в символах имеют следующие значения:

- а относится к собранному подшипнику или к внутреннему зазору в осевом направлении;
- е относится к наружному кольцу;
- і относится к внутреннему кольцу;
- m среднеарифметическое измерение;
- р плоскость, в которой проводят измерение;
- г относится к внутреннему зазору в радиальном направлении;
- s единичное или действительное измерение;
- w относится к телам качения;
- 1, 2... — цифровое обозначение там, где более чем один диаметр или ширина относятся к кольцу или комплекту.

### 4.1 Условные обозначения основных размеров радиальных и радиально-упорных подшипников



$d$  — диаметр отверстия;  $D$  — наружный диаметр;  $D_1$  — диаметр упорного борта наружного кольца;  $d_1$  — диаметр теоретического большого конического отверстия;  $B$  — ширина внутреннего кольца;  $C$  — ширина наружного кольца;  $C_1$  — ширина упорного борта наружного кольца;  $\alpha$  — угол конусности (половина угла конуса) отверстия внутреннего кольца;  $r$  — размер фаски

Рисунок 1 — Условные обозначения основных размеров радиальных и радиально-упорных подшипников

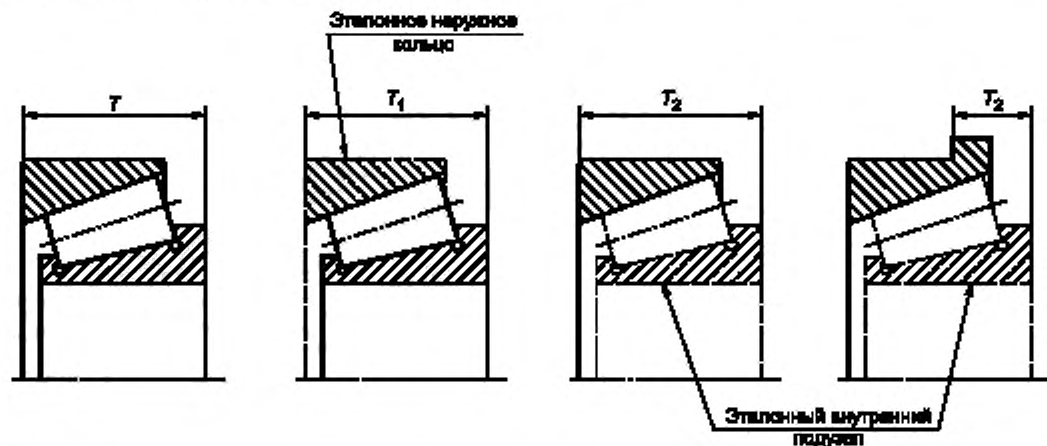


#### 4.2 Условные обозначения размерных параметров радиальных и радиально-упорных подшипников

|                 |   |
|-----------------|---|
| $B_m$           | — средняя ширина внутреннего кольца;  |
| $B_s$           | — единичная ширина внутреннего кольца;  |
| $V_{Bs}$        | — непостоянство ширины внутреннего кольца;  |
| $\Delta_{Bs}$   | — отклонение единичной ширины внутреннего кольца;   |
| $C_m$           | — средняя ширина наружного кольца;  |
| $C_s$           | — единичная ширина наружного кольца;  |
| $C_{1s}$        | — единичная ширина упорного борта наружного кольца;   |
| $V_{Cs}$        | — непостоянство ширины наружного кольца;  |
| $\Delta_{Cs}$   | — отклонение единичной ширины наружного кольца;   |
| $V_{C1s}$       | — непостоянство ширины упорного борта наружного кольца;   |
| $\Delta_{C1s}$  | — отклонение единичной ширины упорного борта наружного кольца;  |
| $D_m$           | — средний наружный диаметр;   |
| $D_{mp}$        | — средний наружный диаметр в единичной плоскости;   |
| $D_s$           | — единичный наружный диаметр;   |
| $D_{sp}$        | — единичный наружный диаметр в единичной плоскости;   |
| $\Delta_{Ds}$   | — отклонение единичного наружного диаметра;   |
| $V_{Ds}$        | — непостоянство наружного диаметра;   |
| $V_{Dsp}$       | — непостоянство наружного диаметра в единичной плоскости;   |
| $V_{Dmp}$       | — непостоянство среднего наружного диаметра;  |
| $\Delta_{Dm}$   | — отклонение среднего наружного диаметра;   |
| $\Delta_{Dmp}$  | — отклонение среднего наружного диаметра в единичной плоскости;   |
| $\Delta_{D1s}$  | — отклонение единичного диаметра упорного борта наружного кольца;   |
| $d_m$           | — средний диаметр отверстия;  |
| $d_{mp}$        | — средний диаметр отверстия в единичной плоскости;  |
| $d_s$           | — единичный диаметр отверстия;  |
| $d_{sp}$        | — единичный диаметр отверстия в единичной плоскости;  |
| $V_{ds}$        | — непостоянство диаметра отверстия;   |
| $\Delta_{ds}$   | — отклонение единичного диаметра отверстия;   |
| $\Delta_{dm}$   | — отклонение среднего диаметра отверстия;   |
| $V_{dmp}$       | — непостоянство среднего диаметра отверстия;  |
| $\Delta_{dmp}$  | — отклонение среднего диаметра отверстия в единичной плоскости (для конического отверстия относится только к меньшему теоретическому отверстию);                                |
| $V_{dsp}$       | — непостоянство диаметра отверстия в единичной плоскости;   |
| $\Delta_{d1mp}$ | — отклонение среднего диаметра конического отверстия в единичной плоскости со стороны теоретического большего отверстия;  |
| $K_o$           | — разностенность дорожки качения наружного кольца относительно наружной поверхности радиального и радиально-упорного подшипника;  |
| $K_{oa}$        | — радиальное биение наружного кольца собранного подшипника;   |
| $K_i$           | — разностенность дорожки качения внутреннего кольца относительно отверстия радиального и радиально-упорного подшипника;   |
| $K_{ia}$        | — радиальное биение внутреннего кольца собранного подшипника;   |
| $S_D$           | — перпендикулярность наружной поверхности наружного кольца относительно торца;  |
| $S_{D1}$        | — перпендикулярность наружной поверхности наружного кольца относительно опорного торца упорного борта;  |
| $S_d$           | — перпендикулярность торца внутреннего кольца относительно отверстия;   |
| $S_o$           | — параллельность дорожки качения наружного кольца относительно торца радиального и радиально-упорного шарикового желобного подшипника;  |
| $S_{o1}$        | — параллельность дорожки качения наружного кольца с упорным бортом относительно опорного торца упорного борта радиального и радиально-упорного шарикового желобного подшипника; |
| $S_{oa}$        | — осевое биение наружного кольца собранного подшипника;   |
| $S_{oa1}$       | — осевое биение опорного торца упорного борта наружного кольца собранного подшипника.   |
| $S_i$           | — параллельность дорожки качения внутреннего кольца относительно торца радиального и радиально-упорного шарикового желобного подшипника;  |
| $S_{ia}$        | — осевое биение внутреннего кольца собранного подшипника;   |
| $r_s$           | — единичный размер фаски;   |
| $r_{s \min}$    | — наименьший единичный размер фаски;  |
| $r_{s \max}$    | — наибольший единичный размер фаски.  |



### 4.3 Дополнительные условные обозначения основных размеров роликовых конических подшипников (см. рисунок 2)



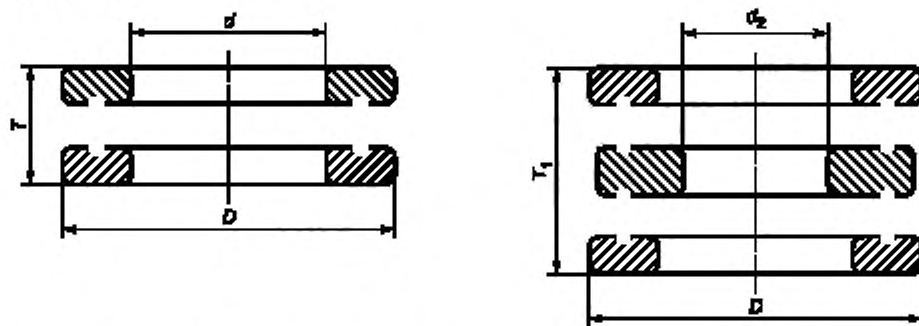
$T$  — ширина (монтажная высота) роликового конического подшипника;  $T_1$  — монтажная высота внутреннего подузла роликового конического подшипника;  $T_2$  — монтажная высота наружного кольца роликового конического подшипника

Рисунок 2 — Дополнительные условные обозначения основных размеров роликовых конических подшипников

### 4.4 Дополнительные условные обозначения размерных параметров роликовых конических подшипников

- $T_s$  — действительная ширина (монтажная высота) роликового конического подшипника;
- $T_{1s}$  — действительная монтажная высота внутреннего подузла роликового конического подшипника;
- $T_{2s}$  — действительная монтажная высота наружного кольца роликового конического подшипника;
- $\Delta_{T_s}$  — отклонение действительной ширины (монтажной высоты) роликового конического подшипника;
- $\Delta_{T_{1s}}$  — отклонение действительной монтажной высоты внутреннего подузла роликового конического подшипника;
- $\Delta_{T_{2s}}$  — отклонение действительной монтажной высоты наружного кольца роликового конического подшипника

### 4.5 Условные обозначения основных размеров упорных и упорно-радиальных подшипников (см. рисунок 3)



$d$  — диаметр отверстия тупого кольца одинарного подшипника;  $d_2$  — диаметр отверстия среднего кольца двойного подшипника;  $D$  — наружный диаметр свободного кольца;  $T$  — высота одинарного подшипника;  $T_1$  — высота двойного подшипника

Рисунок 3 — Условные обозначения основных размеров упорных и упорно-радиальных подшипников

#### 4.6 Условные обозначения размерных параметров упорных и упорно-радиальных подшипников

- $S_i$  — разностенность дорожки качения тугого кольца относительно широкого торца;
- $V_{D_{sp}}$  — непостоянство единичного наружного диаметра свободного кольца в единичной плоскости;
- $V_{d_{sp}}$  — непостоянство единичного диаметра отверстия тугого кольца одинарного подшипника в единичной плоскости;
- $V_{d_{2sp}}$  — непостоянство диаметра отверстия среднего кольца двойного подшипника в единичной плоскости;
- $\Delta_{D_{mp}}$  — отклонение среднего наружного диаметра свободного кольца в единичной плоскости;
- $\Delta_{d_{mp}}$  — отклонение среднего диаметра отверстия тугого кольца одинарного подшипника в единичной плоскости;
- $\Delta_{d_{2mp}}$  — отклонение среднего диаметра отверстия среднего кольца двойного подшипника в единичной плоскости.

**П р и м е ч а н и е** — Применяется только к упорным шариковым подшипникам и цилиндрическим роликовым упорным подшипникам с углом контакта  $90^\circ$ ;

- $S_o$  — разностенность дорожки качения свободного кольца относительно широкого торца.

**П р и м е ч а н и е** — Применяется только к упорным шариковым подшипникам и цилиндрическим роликовым упорным подшипникам с углом контакта  $90^\circ$ ;

- $\Delta T_s$  — отклонение действительной высоты одинарного подшипника;
- $\Delta T_{1s}$  — отклонение действительной высоты двойного подшипника.

## 5 Размеры

Основные размеры подшипников должны соответствовать ГОСТ 3478, стандартам на типы и размеры подшипников или конструкторской документации, в которой имеется ссылка на настоящий стандарт.

## 6 Технические требования

6.1 Шариковые и роликовые подшипники должны быть изготовлены в соответствии с требованиями настоящего стандарта по конструкторской документации, утвержденной в установленном порядке.

6.2 В зависимости от значений предельных отклонений размеров, формы, взаимного положения поверхностей подшипников и точности вращения установлены следующие классы точности подшипников, указанные в порядке повышения точности:

- нормальный, 6, 5, 4, Т, 2 — для шариковых и роликовых радиальных и шариковых радиально-упорных подшипников;
- 0, нормальный, 6X, 6, 5, 4, 2 — для роликовых конических подшипников;
- нормальный, 6, 5, 4, 2 — для упорных и упорно-радиальных подшипников.

Иллюстрация допусков на размер диаметров приведена в приложении А.

Соответствие классов точности шариковых и роликовых радиальных, радиально-упорных шариковых подшипников и роликовых конических подшипников настоящего стандарта классам точности по ГОСТ 520, ИСО 492 [1], ДИН 620 [2], AFBMA стандарт 20 [3], JISB В 1514 [4], AFBMA стандарт 19.1 [5] приведено в приложении Б.

Соответствие классов точности упорных и упорно-радиальных подшипников настоящего стандарта классам точности по ГОСТ 520, ИСО 199 [6], ДИН 620 [2] приведено в приложении Б.

6.3 Марку стали, твердость, обозначение других материалов, применяемых для изготовления деталей подшипников, указывают в конструкторской документации.

6.4 Твердость колец и роликов из наиболее часто применяемых марок сталей приведена в таблице 1. Требования таблицы 1 не распространяются на подшипники, имеющие в условном обозначении справа дополнительные знаки Т, Т1, ..., Т5.

Таблица 1

| Марка стали                           | Твердость колец и роликов, работающих при температуре до 110 °С, HRC |   |
|---------------------------------------|--|---|
|                                       | Кольца с толщиной стенки до 35 мм и ролики диаметром до 55 мм        | Кольца с толщиной стенки свыше 35 мм и ролики диаметром свыше 55 мм |
| ШХ4 <sup>1)</sup>                     | 60 ... 63  |   |
| ШХ15, ШХ15-Ш, ШХ15-В, ШХ15-ВД         | 61 ... 65  |   |
| ШХ15СГ, ШХ15СГ-В, ШХ15СГ-Ш, ШХ15СГ-ВД | 60 ... 64  |   |
| ШХ20СГ                                | 60 ... 64  | 58 ... 62   |
| 18ХГТ <sup>2)</sup>                   | 61 ... 65  | 58 ... 62   |
| 20Х2Н4А <sup>3)</sup>                 | 59 ... 64  |   |
| 15Г1 <sup>2)</sup>                    | 58 ... 62  |   |

<sup>1)</sup> Твердость сердцевины 32 ... 44 HRC.  
<sup>2)</sup> Глубина упрочненного слоя и твердость сердцевины должны соответствовать нормам, указанным в техническом документе, утвержденном в установленном порядке.

6.5 Неоднородность по твердости в пределах одного кольца подшипника должна быть не более 3 HRC.

6.6 Параметр шероховатости  $R_a$  наружной поверхности, поверхностей отверстия и торцов колец подшипников не должен превышать значений, указанных в таблице 2.

Таблица 2

| Наименование поверхности            | Класс точности подшипника | Параметр шероховатости поверхности $R_a$ по ГОСТ 2789, мкм |              |               |                |                |                 |
|-------------------------------------|---------------------------|--|--------------|---------------|----------------|----------------|-----------------|
|                                     |                           | Номинальные диаметры $d$ и $D$ колец подшипников, мм       |              |               |                |                |                 |
|                                     |                           | до 30  | св. 30 до 80 | св. 80 до 150 | св. 150 до 250 | св. 250 до 500 | св. 500 до 2500 |
| Поверхность отверстия подшипника    | 0, нормальный             | 1,25   | 1,25         | 1,25          | 1,25           | 2,5            | 2,5             |
|                                     | 6X, 6, 5                  | 0,63   | 0,63         | 1,25          | 1,25           | 1,25           | 2,5             |
|                                     | 4, Т, 2                   | 0,32   | 0,32         | 0,63          | 0,63           | 0,63           | —               |
| Наружная поверхность подшипника     | 0, нормальный             | 0,63   | 0,63         | 1,25          | 1,25           | 1,25           | 2,5             |
|                                     | 6X, 6, 5                  | 0,32   | 0,32         | 0,63          | 0,63           | 0,63           | 1,25            |
|                                     | 4, Т, 2                   | 0,32   | 0,32         | 0,63          | 0,63           | 0,63           | —               |
| Поверхность торцов колец подшипника | 0, нормальный             | 2,5  | 2,5          | 2,5           | 2,5            | 2,5            | 2,5             |
|                                     | 6X, 6, 5                  | 1,25   | 1,25         | 1,25          | 1,25           | 2,5            | 2,5             |
|                                     | 4, Т, 2 <sup>1)</sup>     | 0,63   | 0,63         | 0,63          | 0,63           | 1,25           | —               |

<sup>1)</sup> Для упорных шариковых подшипников класса точности 2 параметр шероховатости  $R_a$  должен быть не более 0,32 мкм для колец подшипников номинальным диаметром отверстия тугого кольца до 80 мм и не более 0,63 мкм — для колец подшипников номинальным диаметром отверстия тугого кольца свыше 80 мм.

Примечание — При изготовлении подшипников из нержавеющей стали и сплавов параметр шероховатости  $R_a$  устанавливают по технической документации, утвержденной в установленном порядке.

## 7 Допуски

### 7.1 Радиальные и радиально-упорные подшипники, кроме конических

В настоящем пункте приведены предельные отклонения и допуски диаметра отверстия для цилиндрических отверстий. Предельные отклонения и допуски на конические отверстия приведены в 7.4.

Серии диаметров, приведенные в таблицах 3 — 10, соответствуют сериям диаметров ГОСТ 3478.

## 7.1.1 Нормальный класс точности (см. таблицы 3 и 4)

Таблица 3 — Внутреннее кольцо

Допуски в микрометрах

| d, мм           | $\Delta_{\text{ДТР}}$ |       | $V_{\text{ДТР}}$ |      |               |    |     | $V_{\text{ДТР}}$ | $K_{\text{ка}}$ | $S_d$ | $S_{\text{ш}}^{1)}, S_{\text{ш}}^{1)}$ | $\Delta_{\text{Бз}}$ |                   |                                   | $V_{\text{Бз}}$<br>не более |
|-----------------|-----------------------|-------|------------------|------|---------------|----|-----|------------------|-----------------|-------|--|----------------------|-------------------|-----------------------------------|-----------------------------|
|                 |                       |       | серии диаметров  |      |               |    |     |                  |                 |       |  | все подшипники       | обычный подшипник | необычный подшипник <sup>2)</sup> |                             |
|                 |                       |       | 0, 8, 9          | 1, 7 | 2(5), 3(6), 4 |    |     |                  |                 |       |  |                      |                   |                                   |                             |
|                 | верхн.                | нижн. | не более         |      |               |    |     | верхн.           | нижн.           |       |  |                      |                   |                                   |                             |
| До 0,6 включ.   | 0                     | -8    | 10               | 8    | 6             | 6  | 10  | 20               | 24              | 0     | -40                                    | —                    | 12                |                                   |                             |
| Св. 0,6 » 2,5 » | 0                     | -8    | 10               | 8    | 6             | 6  | 10  | 20               | 24              | 0     | -40                                    | —                    | 12                |                                   |                             |
| » 2,5 » 10 »    | 0                     | -8    | 10               | 8    | 6             | 6  | 10  | 20               | 24              | 0     | -120                                   | -250                 | 15                |                                   |                             |
| » 10 » 18 »     | 0                     | -8    | 10               | 8    | 6             | 6  | 10  | 20               | 24              | 0     | -120                                   | -250                 | 20                |                                   |                             |
| » 18 » 30 »     | 0                     | -10   | 13               | 10   | 8             | 8  | 13  | 20               | 24              | 0     | -120                                   | -250                 | 20                |                                   |                             |
| » 30 » 50 »     | 0                     | -12   | 15               | 12   | 9             | 9  | 15  | 20               | 24              | 0     | -120                                   | -250                 | 20                |                                   |                             |
| » 50 » 80 »     | 0                     | -15   | 19               | 19   | 11            | 11 | 20  | 25               | 30              | 0     | -150                                   | -380                 | 25                |                                   |                             |
| » 80 » 120 »    | 0                     | -20   | 25               | 25   | 15            | 15 | 25  | 25               | 30              | 0     | -200                                   | -380                 | 25                |                                   |                             |
| » 120 » 180 »   | 0                     | -25   | 31               | 31   | 19            | 19 | 30  | 30               | 35              | 0     | -250                                   | -500                 | 30                |                                   |                             |
| » 180 » 250 »   | 0                     | -30   | 38               | 38   | 23            | 23 | 40  | 30               | 35              | 0     | -300                                   | -500                 | 30                |                                   |                             |
| » 250 » 315 »   | 0                     | -35   | 44               | 44   | 26            | 26 | 50  | 35               | 42              | 0     | -350                                   | -500                 | 35                |                                   |                             |
| » 315 » 400 »   | 0                     | -40   | 50               | 50   | 30            | 30 | 60  | 40               | 48              | 0     | -400                                   | -630                 | 40                |                                   |                             |
| » 400 » 500 »   | 0                     | -45   | 56               | 56   | 34            | 34 | 65  | 45               | 54              | 0     | -450                                   | —                    | 50                |                                   |                             |
| » 500 » 630 »   | 0                     | -50   | 63               | 63   | 38            | 38 | 70  | —                | —               | 0     | -500                                   | —                    | 60                |                                   |                             |
| » 630 » 800 »   | 0                     | -75   | —                | —    | —             | —  | 80  | —                | —               | 0     | -750                                   | —                    | 70                |                                   |                             |
| » 800 » 1000 »  | 0                     | -100  | —                | —    | —             | —  | 90  | —                | —               | 0     | -1000                                  | —                    | 80                |                                   |                             |
| » 1000 » 1250 » | 0                     | -125  | —                | —    | —             | —  | 100 | —                | —               | 0     | -1250                                  | —                    | 100               |                                   |                             |
| » 1250 » 1600 » | 0                     | -160  | —                | —    | —             | —  | 120 | —                | —               | 0     | -1600                                  | —                    | 120               |                                   |                             |
| » 1600 » 2000 » | 0                     | -200  | —                | —    | —             | —  | 140 | —                | —               | 0     | -2000                                  | —                    | 140               |                                   |                             |

<sup>1)</sup> Действительны только для желобных и глубокожелобных шариковых подшипников.<sup>2)</sup> Действительны для внутренних и наружных колец одинарных подшипников, предназначенных для монтажа парами или по несколько штук, и для внутренних колец с коническим отверстием не менее 50 мм.

Таблица 4 — Наружное кольцо

Допуски в микрометрах

| D, мм         | $\Delta_{\text{ДТР}}$ |          | $V_{\text{ДТР}}^{1)}$ |                     |                    |    |        | $V_{\text{ДТР}}^{1)}$ | $K_{\text{ка}}$ | $S_{\text{ш}}^{2)}, S_{\text{ш}}^{2)}$   | $\Delta_{\text{Сз}}, \Delta_{\text{Стз}}^{3)}$ | $V_{\text{Сз}}, V_{\text{Стз}}^{3)}$<br>не более |
|---------------|-----------------------|----------|-----------------------|---------------------|--------------------|----|--------|-----------------------|-----------------|--|--|--|
|               |                       |          | открытый подшипник    |                     | закрытый подшипник |    |        |                       |                 |  |  |  |
|               |                       |          | серии диаметров       |                     |                    |    |        |                       |                 |  |  |  |
|               | 0, 8, 9               | 1, 7     | 2(5), 3(6), 4         | 2(5), 3(6), 4, 7, 8 |                    |    |        |                       |                 |  |  |  |
| верхн.        | нижн.                 | не более |                       |                     |                    |    | верхн. | нижн.                 |                 |  |  |  |
| До 2,5 включ. | 0                     | -8       | 10                    | 8                   | 6                  | 10 | 6      | 15                    | 40              | Равны $\Delta_{\text{Бз}}$ и $V_{\text{Бз}}$ того же подшипника соответственно |  |  |
| Св. 2,5 » 6 » | 0                     | -8       | 10                    | 8                   | 6                  | 10 | 6      | 15                    | 40              |  |  |  |
| » 6 » 18 »    | 0                     | -8       | 10                    | 8                   | 6                  | 10 | 6      | 15                    | 40              |  |  |  |
| » 18 » 30 »   | 0                     | -9       | 12                    | 9                   | 7                  | 12 | 7      | 15                    | 40              |  |  |  |
| » 30 » 50 »   | 0                     | -11      | 14                    | 11                  | 8                  | 16 | 8      | 20                    | 40              |  |  |  |
| » 50 » 80 »   | 0                     | -13      | 16                    | 13                  | 10                 | 20 | 10     | 25                    | 40              |  |  |  |
| » 80 » 120 »  | 0                     | -15      | 19                    | 19                  | 11                 | 26 | 11     | 35                    | 45              |  |  |  |
| » 120 » 150 » | 0                     | -18      | 23                    | 23                  | 14                 | 30 | 14     | 40                    | 50              |  |  |  |
| » 150 » 180 » | 0                     | -25      | 31                    | 31                  | 19                 | 38 | 19     | 45                    | 60              |  |  |  |
| » 180 » 250 » | 0                     | -30      | 38                    | 38                  | 23                 | —  | 23     | 50                    | 70              |  |  |  |

Окончание таблицы 4

| D, мм                 | $\Delta_{Dmp}$ |          | $V_{Dsp}^{1)}$     |      |                    |                     | $V_{Dmp}^{1)}$ | $K_{ва}$ | $S_{ва}^{2)}$<br>$S_{в}^{2)}$ | $\Delta_{C_{в}}, \Delta_{C_{г}}^{3)}$                              |  | $V_{C_{в}}, V_{C_{г}}^{3)}$<br>не более |
|-----------------------|----------------|----------|--------------------|------|--------------------|---------------------|----------------|----------|-------------------------------|--|--|---|
|                       |                |          | открытый подшипник |      | закрытый подшипник |                     |                |          |                               |  |  |   |
|                       |                |          | серии диаметров    |      |                    |                     |                |          |                               |  |  |   |
|                       |                |          | 0, 8, 9            | 1, 7 | 2(5), 3(6), 4      | 2(5), 3(6), 4, 7, 8 |                |          |                               |  |  |   |
| верхн.                | нижн.          | не более |                    |      |                    |                     |                | верхн.   | нижн.                         |  |  |   |
| Св. 250 до 315 включ. | 0              | -35      | 44                 | 44   | 26                 | —                   | 26             | 60       | 80                            | Равны $\Delta_{B_2}$ и $V_{B_2}$ того же подшипника соответственно |  |   |
| » 315 » 400 »         | 0              | -40      | 50                 | 50   | 30                 | —                   | 30             | 70       | 90                            |  |  |   |
| » 400 » 500 »         | 0              | -45      | 56                 | 56   | 34                 | —                   | 34             | 80       | 100                           |  |  |   |
| » 500 » 630 »         | 0              | -50      | 63                 | 63   | 38                 | —                   | 38             | 100      | 120                           |  |  |   |
| » 630 » 800 »         | 0              | -75      | 94                 | 94   | 55                 | —                   | 55             | 120      | 140                           |  |  |   |
| » 800 » 1000 »        | 0              | -100     | 125                | 125  | 75                 | —                   | 75             | 140      | 160                           |  |  |   |
| » 1000 » 1250 »       | 0              | -125     | —                  | —    | —                  | —                   | —              | 160      | —                             |  |  |   |
| » 1250 » 1600 »       | 0              | -160     | —                  | —    | —                  | —                   | —              | 190      | —                             |  |  |   |
| » 1600 » 2000 »       | 0              | -200     | —                  | —    | —                  | —                   | —              | 220      | —                             |  |  |   |
| » 2000 » 2500 »       | 0              | -250     | —                  | —    | —                  | —                   | —              | 250      | —                             |  |  |   |

1) Действительны для колец до монтажа и после снятия внутреннего или наружного пружинного кольца.  
2) Действительны только для желобных и глубокожелобных шариковых подшипников.  
3) Действительны только для шариковых подшипников.

Примечание — Допуск наружного диаметра упорного борта наружного кольца  $D_1$  приведен в таблице 35.

## 7.1.2 Класс точности 6 (см. таблицы 5 и 6)

Таблица 5 — Внутреннее кольцо

Допуски в микрометрах

| d, мм           | $\Delta_{dmp}$ |     | $V_{dmp}$       |       |               |    | $V_{dmp}$ | $K_{ва}$ | $S_d$ | $S_{ва}^{1)}$<br>$S_{г}^{1)}$ | $\Delta_{B_2}$ |       |    | $V_{B_2}$<br>не более |
|-----------------|----------------|-----|-----------------|-------|---------------|----|-----------|----------|-------|-------------------------------|----------------|-------|----|-----------------------|
|                 |                |     | серии диаметров |       |               |    |           |          |       |                               |                |       |    |                       |
|                 |                |     | 0, 8, 9         | 1, 7  | 2(5), 3(6), 4 |    |           |          |       |                               |                |       |    |                       |
|                 |                |     | верхн.          | нижн. | не более      |    |           |          |       |                               | верхн.         | нижн. |    |                       |
| До 0,6 включ.   | 0              | -7  | 9               | 7     | 5             | 5  | 5         | 10       | 12    | 0                             | -40            | —     | 12 |                       |
| Св. 0,6 » 2,5 » | 0              | -7  | 9               | 7     | 5             | 5  | 5         | 10       | 12    | 0                             | -40            | —     | 12 |                       |
| » 2,5 » 10 »    | 0              | -7  | 9               | 7     | 5             | 5  | 6         | 10       | 12    | 0                             | -120           | -250  | 15 |                       |
| » 10 » 18 »     | 0              | -7  | 9               | 7     | 5             | 5  | 7         | 10       | 12    | 0                             | -120           | -250  | 20 |                       |
| » 18 » 30 »     | 0              | -8  | 10              | 8     | 6             | 6  | 8         | 10       | 12    | 0                             | -120           | -250  | 20 |                       |
| » 30 » 50 »     | 0              | -10 | 13              | 10    | 8             | 8  | 10        | 10       | 12    | 0                             | -120           | -250  | 20 |                       |
| » 50 » 80 »     | 0              | -12 | 15              | 15    | 9             | 9  | 10        | 12       | 15    | 0                             | -150           | -380  | 25 |                       |
| » 80 » 120 »    | 0              | -15 | 19              | 19    | 11            | 11 | 13        | 12       | 15    | 0                             | -200           | -380  | 25 |                       |
| » 120 » 180 »   | 0              | -18 | 23              | 23    | 14            | 14 | 18        | 15       | 18    | 0                             | -250           | -500  | 30 |                       |
| » 180 » 250 »   | 0              | -22 | 28              | 28    | 17            | 17 | 20        | 15       | 18    | 0                             | -300           | -500  | 30 |                       |
| » 250 » 315 »   | 0              | -25 | 31              | 31    | 19            | 19 | 25        | 17       | 21    | 0                             | -350           | -500  | 35 |                       |
| » 315 » 400 »   | 0              | -30 | 38              | 38    | 23            | 23 | 30        | 20       | 24    | 0                             | -400           | -630  | 40 |                       |
| » 400 » 500 »   | 0              | -35 | 44              | 44    | 26            | 26 | 35        | 22       | 27    | 0                             | -450           | —     | 45 |                       |
| » 500 » 630 »   | 0              | -40 | 50              | 50    | 30            | 30 | 40        | 25       | —     | 0                             | -500           | —     | 50 |                       |

1) Действительны только для желобных и глубокожелобных шариковых подшипников.  
2) Действительны для внутренних и наружных колец одинарных подшипников, предназначенных для монтажа парами или по несколько штук, и для внутренних колец с коническим отверстием не менее 50 мм.

Таблица 6 — Наружное кольцо

Допуски в микрометрах

| D, мм          | $\Delta_{D_{\text{вн}}}$ |     | $V_{D_{\text{вн}}}^{1)}$ |      |                    |                        |          | $V_{D_{\text{вн}}}^{1)}$ | $K_{\text{вн}}$ | $S_{\text{вн}}^{2)}$ ,<br>$S_{\text{вн}}^{2)}$   | $\Delta_{C_{\text{вн}}}$ , $\Delta_{C_{1\text{вн}}}^{3)}$ |       | $V_{C_{\text{вн}}}$ ,<br>$V_{C_{1\text{вн}}}^{3)}$<br>не более |
|----------------|--------------------------|-----|--------------------------|------|--------------------|------------------------|----------|--------------------------|-----------------|--|---|-------|--|
|                |                          |     | открытый подшипник       |      | закрытый подшипник |                        |          |                          |                 |  | верхн.  | нижн. |  |
|                |                          |     | серии диаметров          |      |                    |                        |          |                          |                 |  |   |       |  |
|                |                          |     | 0, 8, 9                  | 1, 7 | 2(5), 3(6), 4      | 1, 7, 2(5), 3(6), 4, 8 | не более |                          |                 |  | верхн.  | нижн. |  |
| До 2,5 включ.  | 0                        | -7  | 9                        | 7    | 5                  | 9                      | 5        | 8                        | 20              | Равны $\Delta_{D_{\text{вн}}}$ и $V_{D_{\text{вн}}}$ того же подшипника соответственно |   |       |  |
| Св. 2,5 » 6 »  | 0                        | -7  | 9                        | 7    | 5                  | 9                      | 5        | 8                        | 20              |  |   |       |  |
| » 6 » 18 »     | 0                        | -7  | 9                        | 7    | 5                  | 9                      | 5        | 8                        | 20              |  |   |       |  |
| » 18 » 30 »    | 0                        | -8  | 10                       | 8    | 6                  | 10                     | 6        | 9                        | 20              |  |   |       |  |
| » 30 » 50 »    | 0                        | -9  | 11                       | 9    | 7                  | 13                     | 7        | 10                       | 20              |  |   |       |  |
| » 50 » 80 »    | 0                        | -11 | 14                       | 11   | 8                  | 16                     | 8        | 13                       | 20              |  |   |       |  |
| » 80 » 120 »   | 0                        | -13 | 16                       | 16   | 10                 | 20                     | 10       | 18                       | 22              |  |   |       |  |
| » 120 » 150 »  | 0                        | -15 | 19                       | 19   | 11                 | 25                     | 11       | 20                       | 25              |  |   |       |  |
| » 150 » 180 »  | 0                        | -18 | 23                       | 23   | 14                 | 30                     | 14       | 23                       | 30              |  |   |       |  |
| » 180 » 250 »  | 0                        | -20 | 25                       | 25   | 15                 | —                      | 15       | 25                       | 35              |  |   |       |  |
| » 250 » 315 »  | 0                        | -25 | 31                       | 31   | 19                 | —                      | 19       | 30                       | 40              |  |   |       |  |
| » 315 » 400 »  | 0                        | -28 | 35                       | 35   | 21                 | —                      | 21       | 35                       | 45              |  |   |       |  |
| » 400 » 500 »  | 0                        | -33 | 41                       | 41   | 25                 | —                      | 25       | 40                       | 50              |  |   |       |  |
| » 500 » 630 »  | 0                        | -38 | 48                       | 48   | 29                 | —                      | 29       | 50                       | 60              |  |   |       |  |
| » 630 » 800 »  | 0                        | -45 | 56                       | 56   | 34                 | —                      | 34       | 60                       | 70              |  |   |       |  |
| » 800 » 1000 » | 0                        | -60 | 75                       | 75   | 45                 | —                      | 45       | 75                       | 80              |  |   |       |  |

<sup>1)</sup> Действительны для колец до монтажа и после снятия внутреннего или наружного пружинного кольца.  
<sup>2)</sup> Действительны только для желобных и глубокожелобных шариковых подшипников.  
<sup>3)</sup> Действительны только для шариковых подшипников.

Примечание — Допуск наружного диаметра упорного борта наружного кольца  $D_1$  приведен в таблице 35.

## 7.1.3 Класс точности 5 (см. таблицы 7 и 8)

Таблица 7 — Внутреннее кольцо

Допуски в микрометрах

| d, мм           | $\Delta_{d_{\text{вн}}}$ |    | $V_{d_{\text{вн}}}$ |                     | $V_{d_{\text{вн}}}$ | $K_{\text{вн}}$ | $S_{\text{вн}}$ | $S_{\text{вн}}^{1)}$ | $\Delta_{D_{\text{вн}}}$ |                                |   | $V_{D_{\text{вн}}}$<br>не более |
|-----------------|--------------------------|----|---------------------|---------------------|---------------------|-----------------|-----------------|----------------------|--------------------------|--------------------------------|---|---------------------------------|
|                 |                          |    | серии диаметров     |                     |                     |                 |                 |                      | верхн.                   | обыч-<br>ный<br>подшип-<br>ник | не-<br>обыч-<br>ный<br>подшип-<br>ник <sup>2)</sup> |                                 |
|                 |                          |    | 0, 8, 9             | 1, 7, 2(5), 3(6), 4 |                     |                 |                 |                      |                          |                                |   |                                 |
|                 |                          |    | верхн.              | нижн.               |                     |                 |                 |                      | не более                 |                                |   |                                 |
| До 0,6 включ.   | 0                        | -5 | 5                   | 4                   | 3                   | 4               | 7               | 7                    | 0                        | -40                            | -250  | 5                               |
| Св. 0,6 » 2,5 » | 0                        | -5 | 5                   | 4                   | 3                   | 4               | 7               | 7                    | 0                        | -40                            | -250  | 5                               |
| » 2,5 » 10 »    | 0                        | -5 | 5                   | 4                   | 3                   | 4               | 7               | 7                    | 0                        | -40                            | -250  | 5                               |
| » 10 » 18 »     | 0                        | -5 | 5                   | 4                   | 3                   | 4               | 7               | 7                    | 0                        | -80                            | -250  | 5                               |
| » 18 » 30 »     | 0                        | -6 | 6                   | 5                   | 3                   | 4               | 8               | 8                    | 0                        | -120                           | -250  | 5                               |
| » 30 » 50 »     | 0                        | -8 | 8                   | 6                   | 4                   | 5               | 8               | 8                    | 0                        | -120                           | -250  | 5                               |
| » 50 » 80 »     | 0                        | -9 | 9                   | 7                   | 5                   | 5               | 8               | 8                    | 0                        | -150                           | -250  | 6                               |

Окончание таблицы 7

| d, мм                | $\Delta_{\text{dmp}}$ |     | $V_{\text{dmp}}$ |                     | $V_{\text{dmp}}$ | $K_{\text{вв}}$ | $S_{\text{д}}$ | $S_{\text{вв}}^{1)}$ | $\Delta_{\text{вв}}$ |                   |                                   | $V_{\text{вв}}$<br>не более |
|----------------------|-----------------------|-----|------------------|---------------------|------------------|-----------------|----------------|----------------------|----------------------|-------------------|-----------------------------------|-----------------------------|
|                      |                       |     | серии диаметров  |                     |                  |                 |                |                      | все подшипники       | обычный подшипник | необычный подшипник <sup>2)</sup> |                             |
|                      |                       |     | 0, 8, 9          | 1, 7, 2(5), 3(6), 4 |                  |                 |                |                      |                      |                   |                                   |                             |
| Св. 80 до 120 включ. | 0                     | -10 | 10               | 8                   | 5                | 6               | 9              | 9                    | 0                    | -200              | -380                              | 7                           |
| » 120 » 180 »        | 0                     | -13 | 13               | 10                  | 7                | 8               | 10             | 10                   | 0                    | -250              | -380                              | 8                           |
| » 180 » 250 »        | 0                     | -15 | 15               | 12                  | 8                | 10              | 11             | 13                   | 0                    | -300              | -500                              | 10                          |
| » 250 » 315 »        | 0                     | -18 | 18               | 14                  | 9                | 13              | 13             | 15                   | 0                    | -350              | -500                              | 13                          |
| » 315 » 400 »        | 0                     | -23 | 23               | 18                  | 12               | 15              | 15             | 20                   | 0                    | -400              | -630                              | 15                          |

<sup>1)</sup> Действительны только для желобных и глубокожелобных шариковых подшипников.  
<sup>2)</sup> Действительны для внутренних и наружных колец одинарных подшипников, предназначенных для монтажа парами или по несколько штук, и для внутренних колец с коническим отверстием не менее 50 мм.

Таблица 8 — Наружное кольцо

Допуски в микрометрах

| D, мм         | $\Delta_{\text{Dmp}}$ |     | $V_{\text{Dmp}}$ |                     | $V_{\text{Dmp}}$ | $K_{\text{вв}}$ | $S_{\text{д}}^{1)}, S_{\text{д1}}^{2)}$ | $S_{\text{вв}}^{1),2)}$ | $S_{\text{вв1}}^{2)}$ | $\Delta_{\text{Св1}}, \Delta_{\text{С1в}}^{2)}$ |       | $V_{\text{Св1}}, V_{\text{С1в}}^{2)}$<br>не более |
|---------------|-----------------------|-----|------------------|---------------------|------------------|-----------------|---|-------------------------|-----------------------|---|-------|---|
|               |                       |     | серии диаметров  |                     |                  |                 |   |                         |                       | верхн.  | нижн. |   |
|               |                       |     | 0, 8, 9          | 1, 7, 2(5), 3(6), 4 |                  |                 |   |                         |                       |   |       |   |
| До 2,5 включ. | 0                     | -5  | 5                | 4                   | 3                | 5               | 8                                       | 8                       | 11                    | Равно $\Delta_{\text{вв}}$ того же подшипника   | 5     |   |
| Св. 2,5 » 6 » | 0                     | -5  | 5                | 4                   | 3                | 5               | 8                                       | 8                       | 11                    |   | 5     |   |
| » 6 » 18 »    | 0                     | -5  | 5                | 4                   | 3                | 5               | 8                                       | 8                       | 11                    |   | 5     |   |
| » 18 » 30 »   | 0                     | -6  | 6                | 5                   | 3                | 6               | 8                                       | 8                       | 11                    |   | 5     |   |
| » 30 » 50 »   | 0                     | -7  | 7                | 5                   | 4                | 7               | 8                                       | 8                       | 11                    |   | 5     |   |
| » 50 » 80 »   | 0                     | -9  | 9                | 7                   | 5                | 8               | 8                                       | 10                      | 14                    |   | 6     |   |
| » 80 » 120 »  | 0                     | -10 | 10               | 8                   | 5                | 10              | 9                                       | 11                      | 16                    |   | 8     |   |
| » 120 » 150 » | 0                     | -11 | 11               | 8                   | 6                | 11              | 10                                      | 13                      | 18                    |   | 8     |   |
| » 150 » 180 » | 0                     | -13 | 13               | 10                  | 7                | 13              | 10                                      | 14                      | 20                    |   | 8     |   |
| » 180 » 250 » | 0                     | -15 | 15               | 11                  | 8                | 15              | 11                                      | 15                      | 21                    |   | 10    |   |
| » 250 » 315 » | 0                     | -18 | 18               | 14                  | 9                | 18              | 13                                      | 18                      | 25                    |   | 11    |   |
| » 315 » 400 » | 0                     | -20 | 20               | 15                  | 10               | 20              | 13                                      | 20                      | 28                    |   | 13    |   |
| » 400 » 500 » | 0                     | -23 | 23               | 17                  | 12               | 23              | 15                                      | 23                      | 33                    |   | 15    |   |
| » 500 » 630 » | 0                     | -28 | 28               | 21                  | 14               | 25              | 18                                      | 25                      | 35                    |   | 18    |   |
| » 630 » 800 » | 0                     | -35 | 35               | 26                  | 18               | 30              | 20                                      | 30                      | 42                    |   | 20    |   |

<sup>1)</sup> Недействительны для подшипников с упорным бортом на наружном кольце.  
<sup>2)</sup> Действительны только для желобных и глубокожелобных шариковых подшипников.

Примечание — Допуск наружного диаметра упорного борта наружного кольца  $D_1$  приведен в таблице 35.



## 7.1.4 Класс точности 4 (см. таблицы 9 и 10)

Таблица 9 — Внутреннее кольцо

Допуски в микрометрах

| d, мм           | $\Delta_{dmp}$ ,<br>$\Delta_{da}^{1)}$ |       | $V_{dnp}$       |                     | $V_{dnp}$ | $K_{из}$ | $S_d$ | $S_{ia}^{2)}$ | $\Delta_{Ba}$  |                   |                                   | $V_{Ba}$<br>не более |
|-----------------|--|-------|-----------------|---------------------|-----------|----------|-------|---------------|----------------|-------------------|-----------------------------------|----------------------|
|                 |  |       | серии диаметров |                     |           |          |       |               | все подшипники | обычный подшипник | необычный подшипник <sup>3)</sup> |                      |
|                 |  |       | 0, 8, 9         | 1, 7, 2(5), 3(6), 4 |           |          |       |               |                |                   |                                   |                      |
|                 | верхн.                                 | нижн. | не более        |                     |           |          |       |               | верхн.         | нижн.             |                                   |                      |
| До 0,6 включ.   | 0                                      | -4    | 4               | 3                   | 2         | 2,5      | 3     | 3             | 0              | -40               | -250                              | 2,5                  |
| Св. 0,6 » 2,5 » | 0                                      | -4    | 4               | 3                   | 2         | 2,5      | 3     | 3             | 0              | -40               | -250                              | 2,5                  |
| » 2,5 » 10 »    | 0                                      | -4    | 4               | 3                   | 2         | 2,5      | 3     | 3             | 0              | -40               | -250                              | 2,5                  |
| » 10 » 18 »     | 0                                      | -4    | 4               | 3                   | 2         | 2,5      | 3     | 3             | 0              | -80               | -250                              | 2,5                  |
| » 18 » 30 »     | 0                                      | -5    | 5               | 4                   | 2,5       | 3        | 4     | 4             | 0              | -120              | -250                              | 2,5                  |
| » 30 » 50 »     | 0                                      | -6    | 6               | 5                   | 3         | 4        | 4     | 4             | 0              | -120              | -250                              | 3                    |
| » 50 » 80 »     | 0                                      | -7    | 7               | 5                   | 3,5       | 4        | 5     | 5             | 0              | -150              | -250                              | 4                    |
| » 80 » 120 »    | 0                                      | -8    | 8               | 6                   | 4         | 5        | 5     | 5             | 0              | -200              | -380                              | 4                    |
| » 120 » 180 »   | 0                                      | -10   | 10              | 8                   | 5         | 6        | 6     | 7             | 0              | -250              | -380                              | 5                    |
| » 180 » 250 »   | 0                                      | -12   | 12              | 9                   | 6         | 8        | 7     | 8             | 0              | -300              | -500                              | 6                    |

1) Действительны только для серий диаметров 1, 7, 2(5), 3(6) и 4.  
2) Действительны только для желобных и глубокожелобных шариковых подшипников.  
3) Действительны для внутренних и наружных колец одинарных подшипников, предназначенных для монтажа парами или по несколько штук.

Таблица 10 — Наружное кольцо

Допуски в микрометрах

| D, мм         | $\Delta_{Dmp}$ ,<br>$\Delta_{Da}^{1)}$ |       | $V_{Dno}$       |                     | $V_{Dnp}$ | $K_{из}$ | $S_{D1}^{2)}$ ,<br>$S_{D1}^{3)}$ | $S_{ва}^{2),3)}$ | $S_{ва1}^{3)}$ | $\Delta_{Ca}$ ,<br>$\Delta_{C1a}^{3)}$       |       | $V_{Ca}$ ,<br>$V_{C1a}^{3)}$<br>не более |
|---------------|--|-------|-----------------|---------------------|-----------|----------|----------------------------------|------------------|----------------|--|-------|--|
|               |  |       | серии диаметров |                     |           |          |                                  |                  |                | верхн.                                       | нижн. |  |
|               |  |       | 0, 8, 9         | 1, 7, 2(5), 3(6), 4 |           |          |                                  |                  |                |  |       |  |
|               | верхн.                                 | нижн. | не более        |                     |           |          |                                  |                  | верхн.         | нижн.  |       |  |
| До 2,5 включ. | 0                                      | -4    | 4               | 3                   | 2         | 3        | 4                                | 5                | 7              |  |       | 2,5                                      |
| Св. 2,5 » 6 » | 0                                      | -4    | 4               | 3                   | 2         | 3        | 4                                | 5                | 7              |  |       | 2,5                                      |
| » 6 » 18 »    | 0                                      | -4    | 4               | 3                   | 2         | 3        | 4                                | 5                | 7              |  |       | 2,5                                      |
| » 18 » 30 »   | 0                                      | -5    | 5               | 4                   | 2,5       | 4        | 4                                | 5                | 7              |  |       | 2,5                                      |
| » 30 » 50 »   | 0                                      | -6    | 6               | 5                   | 3         | 5        | 4                                | 5                | 7              |  |       | 2,5                                      |
| » 50 » 80 »   | 0                                      | -7    | 7               | 5                   | 3,5       | 5        | 4                                | 5                | 7              | Равно $\Delta_{Ba}$<br>того же<br>подшипника |       | 3  |
| » 80 » 120 »  | 0                                      | -8    | 8               | 6                   | 4         | 6        | 5                                | 6                | 8              |  |       | 4  |
| » 120 » 150 » | 0                                      | -9    | 9               | 7                   | 5         | 7        | 5                                | 7                | 10             |  |       | 5  |
| » 150 » 180 » | 0                                      | -10   | 10              | 8                   | 5         | 8        | 5                                | 8                | 11             |  |       | 5  |
| » 180 » 250 » | 0                                      | -11   | 11              | 8                   | 6         | 10       | 7                                | 10               | 14             |  |       | 7  |
| » 250 » 315 » | 0                                      | -13   | 13              | 10                  | 7         | 11       | 8                                | 10               | 14             |  |       | 7  |
| » 315 » 400 » | 0                                      | -15   | 15              | 11                  | 8         | 13       | 10                               | 13               | 18             |  |       | 8  |

1) Действительны только для серий диаметров 1, 7, 2(5), 3(6) и 4.  
2) Недействительны для подшипников с упорным бортом на наружном кольце.  
3) Действительны только для желобных и глубокожелобных шариковых подшипников.

Примечание — Допуск наружного диаметра упорного борта наружного кольца  $D_1$  приведен в таблице 35.

## 7.1.5 Класс точности Т (см. таблицы 11 и 12)

Таблица 11 — Внутреннее кольцо

Допуски в микрометрах

| d, мм           | $\Delta_{d_{вн}}^{*}$<br>$\Delta_{d_{вн}}^{**}$ |       | $V_{d_{вн}}^{1)}$ | $V_{d_{вн}}$ | $K_{sa}, K_t$ | $S_d$ | $S_{sa}^{2)}$ ,<br>$S_t^{2)}$ | $\Delta_{Bв}$ |        | $V_{Bв}$<br>не бо-<br>лее |       |
|-----------------|---|-------|-------------------|--------------|---------------|-------|-------------------------------|---------------|--------|---------------------------|-------|
|                 | верхн.  | нижн. | не более          |              |               |       |                               |               | верхн. |                           | нижн. |
|                 |   |       | не более          |              |               |       |                               |               |        |                           |       |
| До 0,6 включ.   | 0   | -4    | 4                 | 2,5          | 2             | 2     | 2                             | 0             | -40    | 2                         |       |
| Св. 0,6 » 2,5 » | 0   | -4    | 4                 | 2,5          | 2             | 2     | 2                             | 0             | -40    | 2                         |       |
| » 2,5 » 10 »    | 0   | -4    | 4                 | 2,5          | 2             | 2     | 2                             | 0             | -40    | 2                         |       |
| » 10 » 18 »     | 0   | -4    | 4                 | 2,5          | 2             | 2     | 2                             | 0             | -80    | 2                         |       |
| » 18 » 30 »     | 0   | -4    | 4                 | 2,5          | 2,5           | 2     | 2,5                           | 0             | -120   | 2                         |       |
| » 30 » 50 »     | 0   | -4    | 4                 | 2,5          | 2,5           | 2     | 2,5                           | 0             | -120   | 2                         |       |
| » 50 » 80 »     | 0   | -5    | 5                 | 2,5          | 2,5           | 2     | 2,5                           | 0             | -125   | 2                         |       |
| » 80 » 120 »    | 0   | -5    | 5                 | 2,5          | 2,5           | 2,5   | 2,5                           | 0             | -125   | 2,5                       |       |
| » 120 » 150 »   | 0   | -7    | 7                 | 3,5          | 2,5           | 2,5   | 2,5                           | 0             | -125   | 2,5                       |       |
| » 150 » 180 »   | 0   | -7    | 7                 | 3,5          | 5             | 4     | 5                             | 0             | -125   | 4                         |       |
| » 180 » 250 »   | 0   | -9    | 9                 | 4,5          | 6             | 5     | 7                             | 0             | -150   | 5                         |       |

1) Допуски действительны только для серий диаметров 1, 7, 2(5), 3(6) и 4.  
2) Действительны только для желобных и глубокожелобных шариковых подшипников.

Таблица 12 — Наружное кольцо

Допуски в микрометрах

| D, мм         | $\Delta_{D_{вн}}^{*}$<br>$\Delta_{D_{вн}}^{**}$ |       | $V_{D_{вн}}^{1)}$ | $V_{D_{вн}}$ | $K_{sa}, K_t$ | $S_{D_{вн}}^{2)}$ ,<br>$S_{D_{вн}}^{3)}$ | $S_{sa}^{2)}$ ,<br>$S_t^{2)}$ | $\Delta_{сч}$                                | $\Delta_{сч}^{3)}$ | $V_{сч}^{1)}$<br>$V_{сч}^{3)}$<br>не бо-<br>лее |       |
|---------------|---|-------|-------------------|--------------|---------------|--|-------------------------------|--|--------------------|---|-------|
|               | верхн.  | нижн. | не более          |              |               |  |                               |  | верхн.             |   | нижн. |
|               |   |       | не более          |              |               |  |                               |  |                    |   |       |
| До 2,5 включ. | 0   | -3    | 3                 | 2            | 2             | 2  | 2                             | Равно $\Delta_{Bв}$<br>того же<br>подшипника |                    | 1,5   |       |
| Св. 2,5 » 6 » | 0   | -3    | 3                 | 2            | 2             | 2  | 2                             |  |                    | 1,5   |       |
| » 6 » 18 »    | 0   | -3    | 3                 | 2            | 2             | 2  | 2                             |  |                    | 1,5   |       |
| » 18 » 30 »   | 0   | -4    | 4                 | 2            | 2,5           | 2  | 2,5                           |  |                    | 2   |       |
| » 30 » 50 »   | 0   | -4    | 4                 | 2            | 2,5           | 2  | 2,5                           |  |                    | 2   |       |
| » 50 » 80 »   | 0   | -4    | 4                 | 2            | 4             | 2  | 4                             |  |                    | 2   |       |
| » 80 » 120 »  | 0   | -5    | 5                 | 2,5          | 5             | 2,5                                      | 5                             |  |                    | 2,5   |       |
| » 120 » 150 » | 0   | -5    | 5                 | 2,5          | 5             | 2,5                                      | 5                             |  |                    | 2,5   |       |
| » 150 » 180 » | 0   | -7    | 7                 | 3,5          | 5             | 2,5                                      | 5                             |  |                    | 2,5   |       |
| » 180 » 250 » | 0   | -8    | 8                 | 4            | 7             | 4  | 7                             |  |                    | 4   |       |
| » 250 » 315 » | 0   | -10   | 10                | 5            | 8             | 6  | 8                             |  | 5                  |   |       |
| » 315 » 400 » | 0   | -12   | 12                | 6            | 10            | 7  | 10                            |  | 6                  |   |       |

1) Действительны только для серий диаметров 1, 7, 2(5), 3(6) и 4.  
2) Недействительны для подшипников с упорным бортом на наружном кольце.  
3) Действительны только для желобных и глубокожелобных шариковых подшипников.

П р и м е ч а н и е — Допуск наружного диаметра упорного борта наружного кольца  $D_1$  приведен в таблице 35.

## 7.1.6 Класс точности 2 (см. таблицы 13 и 14)

Таблица 13 — Внутреннее кольцо

Допуски в микрометрах

| d, мм           | $\Delta_{dmp}^{1)}$<br>$\Delta_{da}^{1)}$ |       | $V_{dpr}^{1)}$ | $V_{dmp}$ | $K_{ш}$ | $S_d$ | $S_{ш}^{2)}$ | $\Delta_{Bz}$ |                                |   | $V_{Bz}$<br>не бо-<br>лее |
|-----------------|---|-------|----------------|-----------|---------|-------|--------------|---------------|--------------------------------|---|---------------------------|
|                 | верхн.                                    | нижн. |                |           |         |       |              | верхн.        | обыч-<br>ный<br>подшип-<br>ник | не-<br>обыч-<br>ный<br>подшип-<br>ник <sup>3)</sup> |                           |
|                 |   |       | не более       |           |         |       |              |               |                                |   |                           |
| До 0,6 включ.   | 0   | -2,5  | 2,5            | 1,5       | 1,5     | 1,5   | 1,5          | 0             | -40                            | -250  | 1,5                       |
| Св. 0,6 » 2,5 » | 0   | -2,5  | 2,5            | 1,5       | 1,5     | 1,5   | 1,5          | 0             | -40                            | -250  | 1,5                       |
| » 2,5 » 10 »    | 0   | -2,5  | 2,5            | 1,5       | 1,5     | 1,5   | 1,5          | 0             | -40                            | -250  | 1,5                       |
| » 10 » 18 »     | 0   | -2,5  | 2,5            | 1,5       | 1,5     | 1,5   | 1,5          | 0             | -80                            | -250  | 1,5                       |
| » 18 » 30 »     | 0   | -2,5  | 2,5            | 1,5       | 2,5     | 1,5   | 2,5          | 0             | -120                           | -250  | 1,5                       |
| » 30 » 50 »     | 0   | -2,5  | 2,5            | 1,5       | 2,5     | 1,5   | 2,5          | 0             | -120                           | -250  | 1,5                       |
| » 50 » 80 »     | 0   | -4    | 4              | 2         | 2,5     | 1,5   | 2,5          | 0             | -150                           | -250  | 1,5                       |
| » 80 » 120 »    | 0   | -5    | 5              | 2,5       | 2,5     | 2,5   | 2,5          | 0             | -200                           | -380  | 2,5                       |
| » 120 » 150 »   | 0   | -7    | 7              | 3,5       | 2,5     | 2,5   | 2,5          | 0             | -250                           | -380  | 2,5                       |
| » 150 » 180 »   | 0   | -7    | 7              | 3,5       | 5       | 4     | 5            | 0             | -250                           | -380  | 4                         |
| » 180 » 250 »   | 0   | -8    | 8              | 4         | 5       | 5     | 5            | 0             | -300                           | -500  | 5                         |

1) Допуски действительны только для серий диаметров 1, 7, 2(5), 3(6) и 4.  
2) Действительны только для желобных и глубокожелобных шариковых подшипников.  
3) Действительны для внутренних и наружных колец одинарных подшипников, предназначенных для монтажа парами или по несколько штук.

Таблица 14 — Наружное кольцо

Допуски в микрометрах

| D, мм         | $\Delta_{Dmp}^{1)}$<br>$\Delta_{Da}^{1)}$ |       | $V_{Dpr}^{1)}$ | $V_{Dmp}$ | $K_{ш}$ | $S_D^{2)}$<br>$S_{D1}^{3)}$ | $S_{ш}^{2),3)}$ | $S_{ш1}^{3)}$ | $\Delta_{Cz}^{1)}$<br>$\Delta_{C1z}^{3)}$    |       | $V_{Cz}^{1)}$<br>$V_{C1z}^{3)}$<br>не бо-<br>лее |
|---------------|---|-------|----------------|-----------|---------|-----------------------------|-----------------|---------------|--|-------|--|
|               | верхн.                                    | нижн. |                |           |         |                             |                 |               | верхн.                                       | нижн. |  |
|               |   |       | не более       |           |         |                             |                 |               |  |       |  |
| До 2,5 включ. | 0   | -2,5  | 2,5            | 1,5       | 1,5     | 1,5                         | 1,5             | 3             |  |       | 1,5  |
| Св. 2,5 » 6 » | 0   | -2,5  | 2,5            | 1,5       | 1,5     | 1,5                         | 1,5             | 3             |  |       | 1,5  |
| » 6 » 18 »    | 0   | -2,5  | 2,5            | 1,5       | 1,5     | 1,5                         | 1,5             | 3             |  |       | 1,5  |
| » 18 » 30 »   | 0   | -4    | 4              | 2         | 2,5     | 1,5                         | 2,5             | 4             |  |       | 1,5  |
| » 30 » 50 »   | 0   | -4    | 4              | 2         | 2,5     | 1,5                         | 2,5             | 4             | Равно $\Delta_{Bz}$<br>того же<br>подшипника |       | 1,5  |
| » 50 » 80 »   | 0   | -4    | 4              | 2         | 4       | 1,5                         | 4               | 6             |  |       | 1,5  |
| » 80 » 120 »  | 0   | -5    | 5              | 2,5       | 5       | 2,5                         | 5               | 7             |  |       | 2,5  |
| » 120 » 150 » | 0   | -5    | 5              | 2,5       | 5       | 2,5                         | 5               | 7             |  |       | 2,5  |
| » 150 » 180 » | 0   | -7    | 7              | 3,5       | 5       | 2,5                         | 5               | 7             |  |       | 2,5  |
| » 180 » 250 » | 0   | -8    | 8              | 4         | 7       | 4                           | 7               | 10            |  | 4     |  |
| » 250 » 315 » | 0   | -8    | 8              | 4         | 7       | 5                           | 7               | 10            |  | 5     |  |
| » 315 » 400 » | 0   | -10   | 10             | 5         | 8       | 7                           | 8               | 11            |  | 7     |  |

1) Действительны только для открытых и закрытых подшипников серий диаметров 1, 7, 2(5), 3(6) и 4.  
2) Недействительны для подшипников с упорным бортом на наружном кольце.  
3) Действительны только для желобных и глубокожелобных шариковых подшипников.

Примечание — Допуск наружного диаметра упорного борта наружного кольца  $D_1$  приведен в таблице 35.

## 7.2 Роликовые конические подшипники

В настоящем пункте приведены допуски диаметра отверстия для цилиндрических отверстий. Допуски диаметра конических отверстий приведены в 7.4.

## 7.2.1 Класс точности 0 (см. таблицы 15—17)

Таблица 15 — Внутреннее кольцо

Допуски в микрометрах

| d, мм              | $\Delta_{\text{dпр}}$ |       | $V_{\text{dпр}}$ | $V_{\text{dпр}}$ | $K_{\text{вн}}, K_1$ | $S_d$ |
|--------------------|-----------------------|-------|------------------|------------------|----------------------|-------|
|                    | верхн.                | нижн. |                  |                  |                      |       |
| От 10 до 18 включ. | 0                     | -12   | 12               | 9                | 15                   | 20    |
| Св. 18 » 30 »      | 0                     | -12   | 12               | 9                | 18                   | 20    |
| » 30 » 50 »        | 0                     | -12   | 12               | 9                | 20                   | 20    |
| » 50 » 80 »        | 0                     | -15   | 15               | 11               | 25                   | 25    |
| » 80 » 120 »       | 0                     | -20   | 20               | 15               | 30                   | 25    |
| » 120 » 180 »      | 0                     | -25   | 25               | 19               | 35                   | 30    |
| » 180 » 250 »      | 0                     | -30   | 30               | 23               | 50                   | 30    |
| » 250 » 315 »      | 0                     | -35   | 35               | 26               | 60                   | 35    |
| » 315 » 400 »      | 0                     | -40   | 40               | 30               | 70                   | 40    |

Таблица 16 — Наружное кольцо

Допуски в микрометрах

| D, мм              | $\Delta_{\text{Dпр}}$ |       | $V_{\text{Dпр}}$ | $V_{\text{Dпр}}$ | $K_{\text{вн}}, K_0$ |
|--------------------|-----------------------|-------|------------------|------------------|----------------------|
|                    | верхн.                | нижн. |                  |                  |                      |
| От 18 до 30 включ. | 0                     | -12   | 12               | 9                | 18                   |
| Св. 30 » 50 »      | 0                     | -14   | 14               | 11               | 20                   |
| » 50 » 80 »        | 0                     | -16   | 16               | 12               | 25                   |
| » 80 » 120 »       | 0                     | -18   | 18               | 14               | 35                   |
| » 120 » 150 »      | 0                     | -20   | 20               | 15               | 40                   |
| » 150 » 180 »      | 0                     | -25   | 25               | 19               | 45                   |
| » 180 » 250 »      | 0                     | -30   | 30               | 23               | 50                   |
| » 250 » 315 »      | 0                     | -35   | 35               | 26               | 60                   |
| » 315 » 400 »      | 0                     | -40   | 40               | 30               | 70                   |
| » 400 » 500 »      | 0                     | -45   | 45               | 34               | 80                   |
| » 500 » 630 »      | 0                     | -50   | 50               | 38               | 100                  |

Таблица 17 — Ширина. Внутреннее и наружное кольца, однорядные подшипники и однорядные подузлы

Допуски в микрометрах

| d, мм              | $\Delta_{\text{Bв}}$ |       | $\Delta_{\text{Bн}}$ |       | $\Delta_{\text{Tв}}$ |       | $\Delta_{\text{Tн}}$ |       | $\Delta_{\text{T2в}}$ |       |
|--------------------|----------------------|-------|----------------------|-------|----------------------|-------|----------------------|-------|-----------------------|-------|
|                    | верхн.               | нижн. | верхн.               | нижн. | верхн.               | нижн. | верхн.               | нижн. | верхн.                | нижн. |
| От 10 до 18 включ. | 0                    | -200  | 0                    | -200  | +250                 | -250  | +125                 | -125  | +125                  | -125  |
| Св. 18 » 30 »      | 0                    | -200  | 0                    | -200  | +250                 | -250  | +125                 | -125  | +125                  | -125  |
| » 30 » 50 »        | 0                    | -240  | 0                    | -240  | +250                 | -250  | +125                 | -125  | +125                  | -125  |
| » 50 » 80 »        | 0                    | -300  | 0                    | -300  | +250                 | -250  | +125                 | -125  | +125                  | -125  |
| » 80 » 120 »       | 0                    | -400  | 0                    | -400  | +500                 | -500  | +250                 | -250  | +250                  | -250  |
| » 120 » 180 »      | 0                    | -500  | 0                    | -500  | +750                 | -750  | +375                 | -375  | +375                  | -375  |
| » 180 » 250 »      | 0                    | -600  | 0                    | -600  | +750                 | -750  | +375                 | -375  | +375                  | -375  |
| » 250 » 315 »      | 0                    | -700  | 0                    | -700  | +750                 | -750  | +375                 | -375  | +375                  | -375  |
| » 315 » 400 »      | 0                    | -800  | 0                    | -800  | +1000                | -1000 | +500                 | -500  | +500                  | -500  |

## 7.2.2 Нормальный класс точности (см. таблицы 18—20)

Таблица 18 — Внутреннее кольцо

Допуски в микрометрах

| d, мм           | $\Delta_{\text{дтр}}$ |       | $V_{\text{дтр}}$ | $V_{\text{дтр}}$ | $K_{\text{из}}$ | $S_{\text{д}}^{1)}$ |
|-----------------|-----------------------|-------|------------------|------------------|-----------------|---------------------|
|                 | верхн.                | нижн. |                  |                  |                 |                     |
| До 10 включ.    | 0                     | -12   | 12               | 9                | 15              | 20                  |
| Св. 10 » 18 »   | 0                     | -12   | 12               | 9                | 15              | 20                  |
| » 18 » 30 »     | 0                     | -12   | 12               | 9                | 18              | 20                  |
| » 30 » 50 »     | 0                     | -12   | 12               | 9                | 20              | 20                  |
| » 50 » 80 »     | 0                     | -15   | 15               | 11               | 25              | 25                  |
| » 80 » 120 »    | 0                     | -20   | 20               | 15               | 30              | 25                  |
| » 120 » 180 »   | 0                     | -25   | 25               | 19               | 35              | 30                  |
| » 180 » 250 »   | 0                     | -30   | 30               | 23               | 50              | 30                  |
| » 250 » 315 »   | 0                     | -35   | 35               | 26               | 60              | 35                  |
| » 315 » 400 »   | 0                     | -40   | 40               | 30               | 70              | 40                  |
| » 400 » 500 »   | 0                     | -45   | 45               | 34               | 80              | —                   |
| » 500 » 630 »   | 0                     | -60   | 60               | 40               | 90              | —                   |
| » 630 » 800 »   | 0                     | -75   | 75               | 45               | 100             | —                   |
| » 800 » 1000 »  | 0                     | -100  | 100              | 55               | 115             | —                   |
| » 1000 » 1250 » | 0                     | -125  | 125              | 65               | 130             | —                   |
| » 1250 » 1600 » | 0                     | -160  | 160              | 80               | 150             | —                   |
| » 1600 » 2000 » | 0                     | -200  | 200              | 100              | 170             | —                   |

<sup>1)</sup> Действительны только по заказу потребителя.

Таблица 19 — Наружное кольцо

Допуски в микрометрах

| D, мм           | $\Delta_{\text{Дтр}}$ |       | $V_{\text{Дтр}}$ | $V_{\text{Дтр}}$ | $K_{\text{из}}$ |
|-----------------|-----------------------|-------|------------------|------------------|-----------------|
|                 | верхн.                | нижн. |                  |                  |                 |
| До 18 включ.    | 0                     | -12   | 12               | 9                | 18              |
| Св. 18 » 30 »   | 0                     | -12   | 12               | 9                | 18              |
| » 30 » 50 »     | 0                     | -14   | 14               | 11               | 20              |
| » 50 » 80 »     | 0                     | -16   | 16               | 12               | 25              |
| » 80 » 120 »    | 0                     | -18   | 18               | 14               | 35              |
| » 120 » 180 »   | 0                     | -20   | 20               | 15               | 40              |
| » 150 » 180 »   | 0                     | -25   | 25               | 19               | 45              |
| » 180 » 250 »   | 0                     | -30   | 30               | 23               | 50              |
| » 250 » 315 »   | 0                     | -35   | 35               | 26               | 60              |
| » 315 » 400 »   | 0                     | -40   | 40               | 30               | 70              |
| » 400 » 500 »   | 0                     | -45   | 45               | 34               | 80              |
| » 500 » 630 »   | 0                     | -50   | 50               | 38               | 100             |
| » 630 » 800 »   | 0                     | -75   | 80               | 55               | 120             |
| » 800 » 1000 »  | 0                     | -100  | 100              | 75               | 140             |
| » 1000 » 1250 » | 0                     | -125  | 130              | 90               | 160             |
| » 1250 » 1600 » | 0                     | -160  | 170              | 100              | 180             |
| » 1600 » 2000 » | 0                     | -200  | 210              | 110              | 200             |
| » 2000 » 2500 » | 0                     | -250  | 265              | 120              | 220             |

Примечание — Допуск наружного диаметра упорного борта наружного кольца  $D_1$  приведен в таблице 35.

Т а б л и ц а 20 — Ширина. Внутреннее и наружное кольца, однорядные подшипники и однорядные подузлы

Допуски в микрометрах

| d, мм  |           | $\Delta_{B\kappa}$ |       | $\Delta_{C\kappa}$ |       | $\Delta_{T\kappa}$ |       | $\Delta_{T1\kappa}$ |       | $\Delta_{T2\kappa}$ |       |
|--------|-----------|--------------------|-------|--------------------|-------|--------------------|-------|---------------------|-------|---------------------|-------|
|        |           | верхн.             | нижн. | верхн.             | нижн. | верхн.             | нижн. | верхн.              | нижн. | верхн.              | нижн. |
| До     | 10 включ. | 0                  | -120  | 0                  | -120  | +200               | 0     | +100                | 0     | +100                | 0     |
| Св. 10 | » 18 »    | 0                  | -120  | 0                  | -120  | +200               | 0     | +100                | 0     | +100                | 0     |
| » 18   | » 30 »    | 0                  | -120  | 0                  | -120  | +200               | 0     | +100                | 0     | +100                | 0     |
| » 30   | » 50 »    | 0                  | -120  | 0                  | -120  | +200               | 0     | +100                | 0     | +100                | 0     |
| » 50   | » 80 »    | 0                  | -150  | 0                  | -150  | +200               | 0     | +100                | 0     | +100                | 0     |
| » 80   | » 120 »   | 0                  | -200  | 0                  | -200  | +200               | -200  | +100                | -100  | +100                | -100  |
| » 120  | » 180 »   | 0                  | -250  | 0                  | -250  | +350               | -250  | +150                | -150  | +200                | -100  |
| » 180  | » 250 »   | 0                  | -300  | 0                  | -300  | +350               | -250  | +150                | -150  | +200                | -100  |
| » 250  | » 315 »   | 0                  | -350  | 0                  | -350  | +350               | -250  | +150                | -150  | +200                | -100  |
| » 315  | » 400 »   | 0                  | -400  | 0                  | -400  | +400               | -400  | +200                | -200  | +200                | -200  |
| » 400  | » 500 »   | 0                  | -450  | 0                  | -450  | +450               | -450  | +225                | -225  | +225                | -225  |
| » 500  | » 630 »   | 0                  | -500  | 0                  | -500  | +500               | -500  | —                   | —     | —                   | —     |
| » 630  | » 800 »   | 0                  | -750  | 0                  | -750  | +600               | -600  | —                   | —     | —                   | —     |
| » 800  | » 1000 »  | 0                  | -1000 | 0                  | -1000 | +750               | -750  | —                   | —     | —                   | —     |
| » 1000 | » 1250 »  | 0                  | -1250 | 0                  | -1250 | +900               | -900  | —                   | —     | —                   | —     |
| » 1250 | » 1600 »  | 0                  | -1600 | 0                  | -1600 | +1050              | -1050 | —                   | —     | —                   | —     |
| » 1600 | » 2000 »  | 0                  | -2000 | 0                  | -2000 | +1200              | -1200 | —                   | —     | —                   | —     |

**7.2.3 Класс точности 6X**

Допуски и радиальное биение внутреннего и наружного колец этого класса точности соответствуют приведенным в таблицах 18 — 19 для нормального класса точности.

Допуски ширины колец приведены в таблице 21.

Т а б л и ц а 21 — Ширина. Внутреннее и наружное кольца, однорядные подшипники и однорядные подузлы

Допуски в микрометрах

| d, мм  |           | $\Delta_{B\kappa}$ |       | $\Delta_{C\kappa}$ |       | $\Delta_{T\kappa}$ |       | $\Delta_{T1\kappa}$ |       | $\Delta_{T2\kappa}$ |       |
|--------|-----------|--------------------|-------|--------------------|-------|--------------------|-------|---------------------|-------|---------------------|-------|
|        |           | верхн.             | нижн. | верхн.             | нижн. | верхн.             | нижн. | верхн.              | нижн. | верхн.              | нижн. |
| До     | 10 включ. | 0                  | -50   | 0                  | -100  | +100               | 0     | +50                 | 0     | +50                 | 0     |
| Св. 10 | » 18 »    | 0                  | -50   | 0                  | -100  | +100               | 0     | +50                 | 0     | +50                 | 0     |
| » 18   | » 30 »    | 0                  | -50   | 0                  | -100  | +100               | 0     | +50                 | 0     | +50                 | 0     |
| » 30   | » 50 »    | 0                  | -50   | 0                  | -100  | +100               | 0     | +50                 | 0     | +50                 | 0     |
| » 50   | » 80 »    | 0                  | -50   | 0                  | -100  | +100               | 0     | +50                 | 0     | +50                 | 0     |
| » 80   | » 120 »   | 0                  | -50   | 0                  | -100  | +100               | 0     | +50                 | 0     | +50                 | 0     |
| » 120  | » 180 »   | 0                  | -50   | 0                  | -100  | +150               | 0     | +50                 | 0     | +100                | 0     |
| » 180  | » 250 »   | 0                  | -50   | 0                  | -100  | +150               | 0     | +50                 | 0     | +100                | 0     |
| » 250  | » 315 »   | 0                  | -50   | 0                  | -100  | +200               | 0     | +100                | 0     | +100                | 0     |
| » 315  | » 400 »   | 0                  | -50   | 0                  | -100  | +200               | 0     | +100                | 0     | +100                | 0     |
| » 400  | » 500 »   | 0                  | -50   | 0                  | -100  | +200               | 0     | +100                | 0     | +100                | 0     |

## 7.2.4 Класс точности 6 (см. таблицы 22—24)

Т а б л и ц а 22 — Внутреннее кольцо

Допуски в микрометрах

| d, мм              | $\Delta_{\text{дпр}}$ |       | $V_{\text{дпр}}$ | $V_{\text{дпр}}$ | $K_{\text{вн}} \cdot K_{\text{н}}$ | $S_d$ |
|--------------------|-----------------------|-------|------------------|------------------|------------------------------------|-------|
|                    | верхн.                | нижн. |                  |                  |                                    |       |
| От 10 до 18 включ. | 0                     | -7    | 7                | 5                | 7                                  | 10    |
| Св. 18 » 30 »      | 0                     | -8    | 8                | 6                | 8                                  | 10    |
| » 30 » 50 »        | 0                     | -10   | 10               | 8                | 10                                 | 10    |
| » 50 » 80 »        | 0                     | -12   | 12               | 9                | 10                                 | 12    |
| » 80 » 120 »       | 0                     | -15   | 15               | 11               | 13                                 | 12    |
| » 120 » 180 »      | 0                     | -18   | 18               | 14               | 18                                 | 15    |
| » 180 » 250 »      | 0                     | -22   | 22               | 16               | 20                                 | 15    |
| » 250 » 315 »      | 0                     | -25   | —                | —                | 25                                 | 17    |
| » 315 » 400 »      | 0                     | -30   | —                | —                | 30                                 | 20    |

Т а б л и ц а 23 — Наружное кольцо

Допуски в микрометрах

| D, мм              | $\Delta_{\text{Дпр}}$ |       | $V_{\text{Дпр}}$ | $V_{\text{Дпр}}$ | $K_{\text{вн}} \cdot K_{\text{в}}$ |
|--------------------|-----------------------|-------|------------------|------------------|------------------------------------|
|                    | верхн.                | нижн. |                  |                  |                                    |
| От 18 до 30 включ. | 0                     | -8    | 8                | 6                | 9                                  |
| Св. 30 » 50 »      | 0                     | -9    | 9                | 7                | 10                                 |
| » 50 » 80 »        | 0                     | -11   | 11               | 8                | 13                                 |
| » 80 » 120 »       | 0                     | -13   | 13               | 10               | 18                                 |
| » 120 » 150 »      | 0                     | -15   | 15               | 11               | 20                                 |
| » 150 » 180 »      | 0                     | -18   | 18               | 14               | 23                                 |
| » 180 » 250 »      | 0                     | -20   | 20               | 15               | 25                                 |
| » 250 » 315 »      | 0                     | -25   | 25               | 19               | 30                                 |
| » 315 » 400 »      | 0                     | -28   | 28               | 21               | 35                                 |
| » 400 » 500 »      | 0                     | -33   | —                | —                | 40                                 |
| » 500 » 630 »      | 0                     | -38   | —                | —                | 50                                 |

Т а б л и ц а 24 — Ширина. Внутреннее и наружное кольца, однорядные подшипники и однорядные подушлы

Допуски в микрометрах

| d, мм              | $\Delta_{\text{вн}}$ |       | $\Delta_{\text{сн}}$ |       | $\Delta_{\text{гн}}$ |       | $\Delta_{\text{г1н}}$ |       | $\Delta_{\text{г2н}}$ |       |
|--------------------|----------------------|-------|----------------------|-------|----------------------|-------|-----------------------|-------|-----------------------|-------|
|                    | верхн.               | нижн. | верхн.               | нижн. | верхн.               | нижн. | верхн.                | нижн. | верхн.                | нижн. |
| От 10 до 18 включ. | 0                    | -200  | 0                    | -200  | +250                 | -250  | +125                  | -125  | +125                  | -125  |
| Св. 18 » 30 »      | 0                    | -200  | 0                    | -200  | +250                 | -250  | +125                  | -125  | +125                  | -125  |
| » 30 » 50 »        | 0                    | -240  | 0                    | -240  | +250                 | -250  | +125                  | -125  | +125                  | -125  |
| » 50 » 80 »        | 0                    | -300  | 0                    | -300  | +250                 | -250  | +125                  | -125  | +125                  | -125  |
| » 80 » 120 »       | 0                    | -400  | 0                    | -400  | +500                 | -500  | +250                  | -250  | +250                  | -250  |
| » 120 » 180 »      | 0                    | -500  | 0                    | -500  | +750                 | -750  | +250                  | -250  | +400                  | -400  |
| » 180 » 250 »      | 0                    | -600  | 0                    | -600  | +750                 | -750  | +250                  | -250  | +400                  | -400  |
| » 250 » 315 »      | 0                    | -700  | 0                    | -700  | +750                 | -750  | +375                  | -375  | +400                  | -400  |
| » 315 » 400 »      | 0                    | -800  | 0                    | -800  | +1000                | -1000 | +500                  | -500  | +500                  | -500  |



## 7.2.5 Класс точности 5 (см. таблицы 25—27)

Т а б л и ц а 25 — Внутреннее кольцо

Допуски в микрометрах

| d, мм           | $\Delta_{\text{дпр}}$ |       | $V_{\text{дпр}}$ | $V_{\text{дпр}}$ | $K_{\text{н}}$ | $S_{\sigma}$ |
|-----------------|-----------------------|-------|------------------|------------------|----------------|--------------|
|                 | верхн.                | нижн. |                  |                  |                |              |
| До 10 включ.    | 0                     | -7    | 5                | 5                | 5              | 7            |
| Св. 10 » 18 »   | 0                     | -7    | 5                | 5                | 5              | 7            |
| » 18 » 30 »     | 0                     | -8    | 6                | 5                | 5              | 8            |
| » 30 » 50 »     | 0                     | -10   | 8                | 5                | 6              | 8            |
| » 50 » 80 »     | 0                     | -12   | 9                | 6                | 7              | 8            |
| » 80 » 120 »    | 0                     | -15   | 11               | 8                | 8              | 9            |
| » 120 » 180 »   | 0                     | -18   | 14               | 9                | 11             | 10           |
| » 180 » 250 »   | 0                     | -22   | 17               | 11               | 13             | 11           |
| » 250 » 315 »   | 0                     | -25   | 19               | 13               | 13             | 13           |
| » 315 » 400 »   | 0                     | -30   | 23               | 15               | 15             | 15           |
| » 400 » 500 »   | 0                     | -35   | 28               | 17               | 20             | 17           |
| » 500 » 630 »   | 0                     | -40   | 35               | 20               | 25             | 20           |
| » 630 » 800 »   | 0                     | -50   | 45               | 25               | 30             | 25           |
| » 800 » 1000 »  | 0                     | -60   | 60               | 30               | 37             | 30           |
| » 1000 » 1250 » | 0                     | -75   | 75               | 37               | 45             | 40           |
| » 1250 » 1600 » | 0                     | -90   | 90               | 45               | 55             | 50           |

Т а б л и ц а 26 — Наружное кольцо

Допуски в микрометрах

| D, мм           | $\Delta_{\text{Дпр}}$ |       | $V_{\text{Дпр}}$ | $V_{\text{Дпр}}$ | $K_{\text{н}}$ | $S_{D_1}^{1)}$ ,<br>$S_{D_1}$ |
|-----------------|-----------------------|-------|------------------|------------------|----------------|-------------------------------|
|                 | верхн.                | нижн. |                  |                  |                |                               |
| До 18 включ.    | 0                     | -8    | 6                | 5                | 6              | 8                             |
| Св. 18 » 30 »   | 0                     | -8    | 6                | 5                | 6              | 8                             |
| » 30 » 50 »     | 0                     | -9    | 7                | 5                | 7              | 8                             |
| » 50 » 80 »     | 0                     | -11   | 8                | 6                | 8              | 8                             |
| » 80 » 120 »    | 0                     | -13   | 10               | 7                | 10             | 9                             |
| » 120 » 180 »   | 0                     | -15   | 11               | 8                | 11             | 10                            |
| » 150 » 180 »   | 0                     | -18   | 14               | 9                | 13             | 10                            |
| » 180 » 250 »   | 0                     | -20   | 15               | 10               | 15             | 11                            |
| » 250 » 315 »   | 0                     | -25   | 19               | 13               | 18             | 13                            |
| » 315 » 400 »   | 0                     | -28   | 22               | 14               | 20             | 13                            |
| » 400 » 500 »   | 0                     | -33   | 26               | 17               | 24             | 17                            |
| » 500 » 630 »   | 0                     | -38   | 30               | 20               | 30             | 20                            |
| » 630 » 800 »   | 0                     | -45   | 36               | 25               | 36             | 25                            |
| » 800 » 1000 »  | 0                     | -60   | 45               | 30               | 43             | 30                            |
| » 1000 » 1250 » | 0                     | -80   | 65               | 38               | 52             | 38                            |
| » 1250 » 1600 » | 0                     | -100  | 90               | 50               | 62             | 50                            |
| » 1600 » 2000 » | 0                     | -125  | 120              | 65               | 73             | 65                            |

<sup>1)</sup> Недействительны для подшипников с упорным бортом на наружном кольце.

П р и м е ч а н и е — Допуск наружного диаметра упорного борта наружного кольца  $D_1$  приведен в таблице 35.

Т а б л и ц а 27 — Ширина. Внутреннее и наружное кольца, однорядные подшипники и однорядные подузлы  
Допуски в микрометрах

| d, мм           | $\Delta_{B\kappa}$ |       | $\Delta_{C\kappa}$ |       | $\Delta_{T\kappa}$ |      | $\Delta_{T1\kappa}$ |       | $\Delta_{T2\kappa}$ |       |
|-----------------|--------------------|-------|--------------------|-------|--------------------|------|---------------------|-------|---------------------|-------|
|                 | верхн.             | нижн. | не более           |       |                    |      | верхн.              | нижн. | верхн.              | нижн. |
| До 10 включ.    | 0                  | -200  | 0                  | -200  | +200               | -200 | +100                | -100  | +100                | -100  |
| Св. 10 » 18 »   | 0                  | -200  | 0                  | -200  | +200               | -200 | +100                | -100  | +100                | -100  |
| » 18 » 30 »     | 0                  | -200  | 0                  | -200  | +200               | -200 | +100                | -100  | +100                | -100  |
| » 30 » 50 »     | 0                  | -240  | 0                  | -240  | +200               | -200 | +100                | -100  | +100                | -100  |
| » 50 » 80 »     | 0                  | -300  | 0                  | -300  | +200               | -200 | +100                | -100  | +100                | -100  |
| » 80 » 120 »    | 0                  | -400  | 0                  | -400  | +200               | -200 | +100                | -100  | +100                | -100  |
| » 120 » 180 »   | 0                  | -500  | 0                  | -500  | +350               | -250 | +150                | -150  | +200                | -100  |
| » 180 » 250 »   | 0                  | -600  | 0                  | -600  | +350               | -250 | +150                | -150  | +200                | -100  |
| » 250 » 315 »   | 0                  | -700  | 0                  | -700  | +350               | -250 | +150                | -150  | +200                | -100  |
| » 315 » 400 »   | 0                  | -800  | 0                  | -800  | +400               | -400 | +200                | -200  | +200                | -200  |
| » 400 » 500 »   | 0                  | -900  | 0                  | -900  | +450               | -450 | +225                | -225  | +225                | -225  |
| » 500 » 630 »   | 0                  | -1100 | 0                  | -1100 | +500               | -500 | —                   | —     | —                   | —     |
| » 630 » 800 »   | 0                  | -1600 | 0                  | -1600 | +600               | -600 | —                   | —     | —                   | —     |
| » 800 » 1000 »  | 0                  | -2000 | 0                  | -2000 | +750               | -750 | —                   | —     | —                   | —     |
| » 1000 » 1250 » | 0                  | -2000 | 0                  | -2000 | +750               | -750 | —                   | —     | —                   | —     |
| » 1250 » 1600 » | 0                  | -2000 | 0                  | -2000 | +900               | -900 | —                   | —     | —                   | —     |

#### 7.2.6 Класс точности 4 (см. таблицы 28—30)

Т а б л и ц а 28 — Внутреннее кольцо

Допуски в микрометрах

| d, мм         | $\Delta_{d_{\text{вн}}}$<br>$\Delta_{d_{\text{вн}}}$ |       | $V_{d_{\text{вн}}}$ | $V_{d_{\text{вн}}}$ | $K_{\text{вн}}$ | $S_{d_{\text{вн}}}$ | $S_{\text{вн}}$ |
|---------------|--|-------|---------------------|---------------------|-----------------|---------------------|-----------------|
|               | верхн.   | нижн. | не более            |                     |                 |                     |                 |
| До 10 включ.  | 0  | -5    | 4                   | 4                   | 3               | 3                   | 3               |
| Св. 10 » 18 » | 0  | -5    | 4                   | 4                   | 3               | 3                   | 3               |
| » 18 » 30 »   | 0  | -6    | 5                   | 4                   | 3               | 4                   | 4               |
| » 30 » 50 »   | 0  | -8    | 6                   | 5                   | 4               | 4                   | 4               |
| » 50 » 80 »   | 0  | -9    | 7                   | 5                   | 4               | 5                   | 4               |
| » 80 » 120 »  | 0  | -10   | 8                   | 5                   | 5               | 5                   | 5               |
| » 120 » 180 » | 0  | -13   | 10                  | 7                   | 6               | 6                   | 7               |
| » 180 » 250 » | 0  | -15   | 11                  | 8                   | 8               | 7                   | 8               |
| » 250 » 315 » | 0  | -18   | 12                  | 9                   | 9               | 8                   | 9               |

Т а б л и ц а 29 — Наружное кольцо

Допуски в микрометрах

| D, мм         | $\Delta_{D_{\text{нар}}}$<br>$\Delta_{D_{\text{нар}}}$ |       | $V_{D_{\text{нар}}}$ | $V_{D_{\text{нар}}}$ | $K_{\text{нар}}$ | $S_{D_{\text{нар}}}$ <sup>1)</sup><br>$S_{D_{\text{нар}}}$ | $S_{\text{нар}}^1)$ | $S_{\text{нар}}^1)$ |
|---------------|--|-------|----------------------|----------------------|------------------|--|---------------------|---------------------|
|               | верхн.   | нижн. | не более             |                      |                  |  |                     |                     |
| До 18 включ.  | 0  | -6    | 5                    | 4                    | 4                | 4  | 5                   | 7                   |
| Св. 18 » 30 » | 0  | -6    | 5                    | 4                    | 4                | 4  | 5                   | 7                   |
| » 30 » 50 »   | 0  | -7    | 5                    | 5                    | 5                | 4  | 5                   | 7                   |
| » 50 » 80 »   | 0  | -9    | 7                    | 5                    | 5                | 4  | 5                   | 7                   |
| » 80 » 120 »  | 0  | -10   | 8                    | 5                    | 6                | 5  | 6                   | 8                   |

Окончание таблицы 29

| D, мм                 | $\Delta_{D_{\text{вн}}}$<br>$\Delta_{D_{\text{вн}}}$ |       | V <sub>Dвн</sub> | V <sub>Dвн</sub> | K <sub>вн</sub> | S <sub>D<sup>1)</sup></sub><br>S <sub>D1</sub> | S <sub>вн<sup>1)</sup></sub> | S <sub>вн1</sub> |
|-----------------------|--|-------|------------------|------------------|-----------------|--|------------------------------|------------------|
|                       | верхн.   | нижн. |                  |                  |                 |  |                              |                  |
| Св. 120 до 180 включ. | 0  | -11   | 8                | 6                | 7               | 5  | 7                            | 10               |
| » 150 » 180 »         | 0  | -13   | 10               | 7                | 8               | 5  | 8                            | 11               |
| » 180 » 250 »         | 0  | -15   | 11               | 8                | 10              | 7  | 10                           | 14               |
| » 250 » 315 »         | 0  | -18   | 14               | 9                | 11              | 8  | 10                           | 14               |
| » 315 » 400 »         | 0  | -20   | 15               | 10               | 13              | 10   | 13                           | 18               |

1) Недействительны для подшипников с упорным бортом на наружном кольце.  
Примечание — Допуск наружного диаметра упорного борта наружного кольца D<sub>1</sub> приведен в таблице 35.

Таблица 30 — Ширина. Внутреннее и наружное кольца, однорядные подшипники и однорядные подушлы

Допуски в микрометрах

| d, мм         | $\Delta_{B_{\text{вн}}}$ |       | $\Delta_{C_{\text{вн}}}$ |       | $\Delta_{T_{\text{вн}}}$ |       | $\Delta_{T_{\text{вн}}}$ |       | $\Delta_{T_{\text{вн}}}$ |       |
|---------------|--------------------------|-------|--------------------------|-------|--------------------------|-------|--------------------------|-------|--------------------------|-------|
|               | верхн.                   | нижн. | верхн.                   | нижн. | верхн.                   | нижн. | верхн.                   | нижн. | верхн.                   | нижн. |
| До 10 включ   | 0                        | -200  | 0                        | -200  | +200                     | -200  | +100                     | -100  | +100                     | -100  |
| Св. 10 » 18 » | 0                        | -200  | 0                        | -200  | +200                     | -200  | +100                     | -100  | +100                     | -100  |
| » 18 » 30 »   | 0                        | -200  | 0                        | -200  | +200                     | -200  | +100                     | -100  | +100                     | -100  |
| » 30 » 50 »   | 0                        | -240  | 0                        | -240  | +200                     | -200  | +100                     | -100  | +100                     | -100  |
| » 50 » 80 »   | 0                        | -300  | 0                        | -300  | +200                     | -200  | +100                     | -100  | +100                     | -100  |
| » 80 » 120 »  | 0                        | -400  | 0                        | -400  | +200                     | -200  | +100                     | -100  | +100                     | -100  |
| » 120 » 180 » | 0                        | -500  | 0                        | -500  | +350                     | -250  | +150                     | -150  | +200                     | -100  |
| » 180 » 250 » | 0                        | -600  | 0                        | -600  | +350                     | -250  | +150                     | -150  | +200                     | -100  |
| » 250 » 315 » | 0                        | -700  | 0                        | -700  | +350                     | -250  | +150                     | -150  | +200                     | -100  |

## 7.2.7 Класс точности 2 (см. таблицы 31—33)

Таблица 31 — Внутреннее кольцо

Допуски в микрометрах

| d, мм         | $\Delta_{d_{\text{вн}}}$<br>$\Delta_{d_{\text{вн}}}$ |       | V <sub>dвн</sub> | V <sub>dвн</sub> | K <sub>вн</sub> | S <sub>d</sub> | S <sub>вн</sub> |
|---------------|--|-------|------------------|------------------|-----------------|----------------|-----------------|
|               | верхн.   | нижн. |                  |                  |                 |                |                 |
| До 10 включ   | 0  | -4    | 2,5              | 1,5              | 2               | 1,5            | 2               |
| Св. 10 » 18 » | 0  | -4    | 2,5              | 1,5              | 2               | 1,5            | 2               |
| » 18 » 30 »   | 0  | -4    | 2,5              | 1,5              | 2,5             | 1,5            | 2,5             |
| » 30 » 50 »   | 0  | -5    | 3                | 2                | 2,5             | 2              | 2,5             |
| » 50 » 80 »   | 0  | -5    | 4                | 2                | 3               | 2              | 3               |
| » 80 » 120 »  | 0  | -6    | 5                | 2,5              | 3               | 2,5            | 3               |
| » 120 » 180 » | 0  | -7    | 7                | 3,5              | 4               | 3,5            | 4               |
| » 180 » 250 » | 0  | -8    | 7                | 4                | 5               | 5              | 5               |
| » 250 » 315 » | 0  | -8    | 8                | 5                | 6               | 5,5            | 6               |

Таблица 32 — Наружное кольцо

Допуски в микрометрах

| D, мм         | $\Delta_{D_{\text{вн}}}, \Delta_{D_{\text{вн}}}$ |       | $V_{\text{Двп}}$ | $V_{\text{Дтп}}$ | $K_{\text{вн}}$ | $S_{D_1}^{(1)}, S_{D_1}$ | $S_{\text{вн}}^{(1)}$ | $S_{\text{вн}1}$ |
|---------------|--|-------|------------------|------------------|-----------------|--------------------------|-----------------------|------------------|
|               | верхн.   | нижн. |                  |                  |                 |                          |                       |                  |
| До 18 включ.  | 0  | -5    | 4                | 2,5              | 2,5             | 1,5                      | 2,5                   | 4                |
| Св. 18 » 30 » | 0  | -5    | 4                | 2,5              | 2,5             | 1,5                      | 2,5                   | 4                |
| » 30 » 50 »   | 0  | -5    | 4                | 2,5              | 2,5             | 2                        | 2,5                   | 4                |
| » 50 » 80 »   | 0  | -6    | 4                | 2,5              | 4               | 2,5                      | 4                     | 6                |
| » 80 » 120 »  | 0  | -6    | 5                | 3                | 5               | 3                        | 5                     | 7                |
| » 120 » 150 » | 0  | -7    | 5                | 3,5              | 5               | 3,5                      | 5                     | 7                |
| » 150 » 180 » | 0  | -7    | 7                | 4                | 5               | 4                        | 5                     | 7                |
| » 180 » 250 » | 0  | -8    | 8                | 5                | 7               | 5                        | 7                     | 10               |
| » 250 » 315 » | 0  | -9    | 8                | 5                | 7               | 6                        | 7                     | 10               |
| » 315 » 400 » | 0  | -10   | 10               | 6                | 8               | 7                        | 8                     | 11               |

<sup>1)</sup> Недействительны для подшипников с упорным бортом на наружном кольце.  
 П р и м е ч а н и е — Допуск наружного диаметра упорного борта наружного кольца  $D_1$  приведен в таблице 35.

Таблица 33 — Ширина. Внутреннее и наружное кольца, однорядные подшипники и однорядные подушлы

Допуски в микрометрах

| d, мм         | $\Delta_{B_{\text{вн}}}$ |       | $\Delta_{C_{\text{вн}}}$ |       | $\Delta_{T_{\text{вн}}}$ |       | $\Delta_{T_{1\text{вн}}}$ |       | $\Delta_{T_{2\text{вн}}}$ |       |
|---------------|--------------------------|-------|--------------------------|-------|--------------------------|-------|---------------------------|-------|---------------------------|-------|
|               | верхн.                   | нижн. | верхн.                   | нижн. | верхн.                   | нижн. | верхн.                    | нижн. | верхн.                    | нижн. |
| До 10 включ.  | 0                        | -200  | 0                        | -200  | +200                     | -200  | +100                      | -100  | +100                      | -100  |
| Св. 10 » 18 » | 0                        | -200  | 0                        | -200  | +200                     | -200  | +100                      | -100  | +100                      | -100  |
| » 18 » 30 »   | 0                        | -200  | 0                        | -200  | +200                     | -200  | +100                      | -100  | +100                      | -100  |
| » 30 » 50 »   | 0                        | -240  | 0                        | -240  | +200                     | -200  | +100                      | -100  | +100                      | -100  |
| » 50 » 80 »   | 0                        | -300  | 0                        | -300  | +200                     | -200  | +100                      | -100  | +100                      | -100  |
| » 80 » 120 »  | 0                        | -400  | 0                        | -400  | +200                     | -200  | +100                      | -100  | +100                      | -100  |
| » 120 » 180 » | 0                        | -500  | 0                        | -500  | +200                     | -250  | +100                      | -100  | +100                      | -150  |
| » 180 » 250 » | 0                        | -600  | 0                        | -600  | +200                     | -300  | +100                      | -150  | +100                      | -150  |
| » 250 » 315 » | 0                        | -700  | 0                        | -700  | +200                     | -300  | +100                      | -150  | +100                      | -150  |

### 7.2.8 Монтажная высота роликовых конических двухрядных и четырехрядных подшипников (см. таблицу 34)

Таблица 34 — Монтажная высота

| d, мм              | Типы подшипников               |       |               |       |
|--------------------|--------------------------------|-------|---------------|-------|
|                    | $\Delta_{Y_{\text{вн}}}$ , мкм |       |               |       |
|                    | двухрядные                     |       | четырёхрядные |       |
|                    | верхн.                         | нижн. | верхн.        | нижн. |
| От 18 до 30 включ. | +375                           | -375  | —             | —     |
| Св. 30 » 50 »      | +375                           | -375  | —             | —     |
| » 50 » 80 »        | +375                           | -375  | —             | —     |
| » 80 » 120 »       | +750                           | -750  | +1000         | -1000 |
| » 120 » 180 »      | +750                           | -750  | +1000         | -1000 |
| » 180 » 250 »      | +1000                          | -1000 | +1500         | -1500 |

Окончание таблицы 34

| d, мм                 | Типы подшипников                 |        |               |        |
|-----------------------|----------------------------------|--------|---------------|--------|
|                       | Δ <sub>г<sub>в</sub></sub> , мкм |        |               |        |
|                       | двухрядные                       |        | четырёхрядные |        |
|                       | верхн.                           | нижн.  | верхн.        | нижн.  |
| Св. 250 До 315 включ. | + 1000                           | – 1000 | + 1500        | – 1500 |
| » 315 » 400 »         | + 1000                           | – 1000 | + 1500        | – 1500 |
| » 400 » 500 »         | + 1000                           | – 1000 | + 1500        | – 1500 |
| » 500 » 630 »         | + 1500                           | – 1500 | + 2000        | – 2000 |
| » 630 » 800 »         | + 1500                           | – 1500 | + 2000        | – 2000 |
| » 800 » 1000 »        | + 2000                           | – 2000 | —             | —      |

**7.3 Упорный борт наружного кольца радиальных и радиально-упорных подшипников**

Допуски диаметра упорного борта радиальных шариковых и роликовых, радиально-упорных шариковых и конических роликовых подшипников приведены в таблице 35.

Т а б л и ц а 35 — Допуски наружного диаметра упорного борта

Допуски в микрометрах

| D <sub>1</sub> , мм | Δ <sub>D<sub>1в</sub></sub> , мкм |       |                            |       |
|---------------------|-----------------------------------|-------|----------------------------|-------|
|                     | фиксирующий упорный борт          |       | нефиксирующий упорный борт |       |
|                     | верхн.                            | нижн. | верхн.                     | нижн. |
| Св. 6 До 6 включ.   | 0                                 | – 36  | + 220                      | – 36  |
| » 6 » 10 »          | 0                                 | – 36  | + 220                      | – 36  |
| » 10 » 18 »         | 0                                 | – 43  | + 270                      | – 43  |
| » 18 » 30 »         | 0                                 | – 52  | + 330                      | – 52  |
| » 30 » 50 »         | 0                                 | – 62  | + 390                      | – 62  |
| » 50 » 80 »         | 0                                 | – 74  | + 460                      | – 74  |
| » 80 » 120 »        | 0                                 | – 87  | + 540                      | – 87  |
| » 120 » 180 »       | 0                                 | – 100 | + 630                      | – 100 |
| » 180 » 250 »       | 0                                 | – 115 | + 720                      | – 115 |
| » 250 » 315 »       | 0                                 | – 130 | + 810                      | – 130 |
| » 315 » 400 »       | 0                                 | – 140 | + 890                      | – 140 |
| » 400 » 500 »       | 0                                 | – 155 | + 970                      | – 155 |
| » 500 » 630 »       | 0                                 | – 175 | + 1 100                    | – 175 |
| » 630 » 800 »       | 0                                 | – 200 | + 1 250                    | – 200 |
| » 800 » 1000 »      | 0                                 | – 230 | + 1 400                    | – 230 |
| » 1000 » 1250 »     | 0                                 | – 260 | + 1 650                    | – 260 |
| » 1250 » 1600 »     | 0                                 | – 310 | + 1 950                    | – 310 |
| » 1600 » 2000 »     | 0                                 | – 370 | + 2 300                    | – 370 |
| » 2000 » 2500 »     | 0                                 | – 440 | + 2 800                    | – 440 |

**7.4 Конические отверстия, конусность 1:12 и 1:30 (см. рисунки 4 и 5)****7.4.1 Для конусности 1:12**

Половина угла конуса α:

$$\alpha = 2^{\circ}23'9,4'' = 2,38594^{\circ} = 0,041643 \text{ рад.}$$

Наибольший теоретический диаметр отверстия вычисляют по формуле

$$d_1 = d + \frac{1}{12} B.$$

Для конусности 1:30  
Половина угла конуса  $\alpha$ :

$$\alpha = 0^\circ 57' 17,4'' = 0,95484^\circ = 0,016665 \text{ рад.}$$

Наибольший теоретический диаметр отверстия вычисляют по формуле

$$d_1 = d + \frac{1}{30} B.$$

Допуски конического отверстия состоят из:

- допуска среднего диаметра  $\Delta_{dmp}$ , заданного предельными отклонениями среднего диаметра наименьшего теоретического отверстия;
- допуска угла конуса  $\Delta_{\alpha 1mp} - \Delta_{\alpha mp}$ , заданного разностью предельных отклонений средних диаметров наименьшего и наибольшего отверстий;
- допуска непостоянства диаметра  $V_{dcp}$ , заданного максимальным значением, относящимся к отверстию в любой радиальной плоскости отверстия.

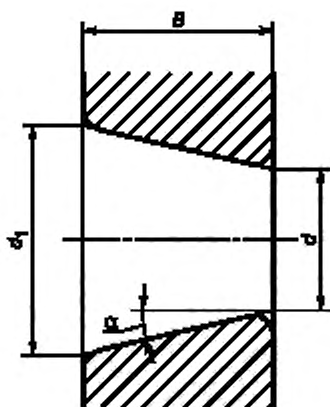


Рисунок 4 — Номинальное коническое отверстие

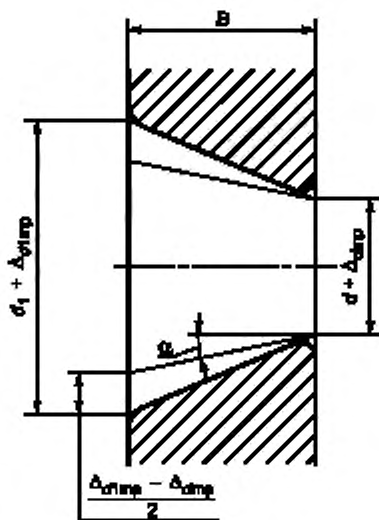


Рисунок 5 — Коническое отверстие со средними диаметрами и их отклонениями

7.4.2 Значения допусков  $\Delta_{dmp}$ ,  $\Delta_{\alpha 1mp} - \Delta_{\alpha mp}$ ,  $V_{dcp}$  приведены в таблицах 36—41.

Т а б л и ц а 36 — Коническое отверстие, конусность 1:12, нормальный класс точности

Допуски в микрометрах

| d, мм         | $\Delta_{dmp}$ |       | $\Delta_{\alpha 1mp} - \Delta_{\alpha mp}$ |       | $V_{dcp}^{1 2}$ ,<br>не более |
|---------------|----------------|-------|--|-------|-------------------------------|
|               | верхн.         | нижн. | верхн.                                     | нижн. |                               |
| До 10 включ.  | +22            | 0     | +15  | 0     | 9                             |
| Св. 10 » 18 » | +27            | 0     | +18  | 0     | 11                            |
| » 18 » 30 »   | +33            | 0     | +21  | 0     | 13                            |
| » 30 » 50 »   | +39            | 0     | +25  | 0     | 16                            |
| » 50 » 80 »   | +46            | 0     | +30  | 0     | 19                            |
| » 80 » 120 »  | +54            | 0     | +35  | 0     | 22                            |

Окончание таблицы 36

| d, мм                 | $\Delta_{\text{дпр}}$ |       | $\Delta_{\text{дтпр}} - \Delta_{\text{дпр}}$ |       | $V_{\text{дпр}}^{1,2)}$ ,<br>не более |
|-----------------------|-----------------------|-------|--|-------|---------------------------------------|
|                       | верхн.                | нижн. | верхн.                                       | нижн. |                                       |
| Св. 120 до 180 включ. | + 63                  | 0     | + 40   | 0     | 40                                    |
| » 180 » 250 »         | + 72                  | 0     | + 46   | 0     | 46                                    |
| » 250 » 315 »         | + 81                  | 0     | + 52   | 0     | 52                                    |
| » 315 » 400 »         | + 89                  | 0     | + 57   | 0     | 57                                    |
| » 400 » 500 »         | + 97                  | 0     | + 63   | 0     | 63                                    |
| » 500 » 630 »         | + 110                 | 0     | + 70   | 0     | 70                                    |
| » 630 » 800 »         | + 125                 | 0     | + 80   | 0     | —                                     |
| » 800 » 1000 »        | + 140                 | 0     | + 90   | 0     | —                                     |
| » 1000 » 1250 »       | + 165                 | 0     | + 105  | 0     | —                                     |
| » 1250 » 1600 »       | + 195                 | 0     | + 125  | 0     | —                                     |

1) Действительны в любой единичной радиальной плоскости отверстия.  
2) Недействительны для серий диаметров 0 и 8.

Т а б л и ц а 37 — Коническое отверстие, конусность 1:12, класс точности 6

Допуски в микрометрах

| d, мм         | $\Delta_{\text{дпр}}$ |       | $\Delta_{\text{дтпр}} - \Delta_{\text{дпр}}$ |       | $V_{\text{дпр}}^{1,2)}$ ,<br>не более |
|---------------|-----------------------|-------|--|-------|---------------------------------------|
|               | верхн.                | нижн. | верхн.                                       | нижн. |                                       |
| До 10 включ.  | + 15                  | 0     | + 9  | 0     | 9                                     |
| Св. 10 » 18 » | + 18                  | 0     | + 11   | 0     | 11                                    |
| » 18 » 30 »   | + 21                  | 0     | + 13   | 0     | 13                                    |
| » 30 » 50 »   | + 25                  | 0     | + 16   | 0     | 16                                    |
| » 50 » 80 »   | + 30                  | 0     | + 19   | 0     | 19                                    |
| » 80 » 120 »  | + 35                  | 0     | + 22   | 0     | 25                                    |
| » 120 » 180 » | + 40                  | 0     | + 25   | 0     | 31                                    |
| » 180 » 250 » | + 46                  | 0     | + 29   | 0     | 38                                    |
| » 250 » 315 » | + 52                  | 0     | + 32   | 0     | 44                                    |
| » 315 » 400 » | + 57                  | 0     | + 36   | 0     | 50                                    |
| » 400 » 500 » | + 63                  | 0     | + 40   | 0     | 56                                    |
| » 500 » 630 » | + 70                  | 0     | + 43   | 0     | —                                     |

1) Действительны в любой единичной радиальной плоскости отверстия.  
2) Недействительны для серий диаметров 0 и 8.

Т а б л и ц а 38 — Коническое отверстие, конусность 1:12, класс точности 5

Допуски в микрометрах

| d, мм         | $\Delta_{\text{дпр}}$ |       | $\Delta_{\text{дтпр}} - \Delta_{\text{дпр}}$ |       | $V_{\text{дпр}}^{1,2)}$ ,<br>не более |
|---------------|-----------------------|-------|--|-------|---------------------------------------|
|               | верхн.                | нижн. | верхн.                                       | нижн. |                                       |
| До 10 включ.  | + 9                   | 0     | + 6  | 0     | 9                                     |
| Св. 10 » 18 » | + 11                  | 0     | + 8  | 0     | 11                                    |
| » 18 » 30 »   | + 13                  | 0     | + 9  | 0     | 13                                    |
| » 30 » 50 »   | + 16                  | 0     | + 11   | 0     | 16                                    |
| » 50 » 80 »   | + 19                  | 0     | + 13   | 0     | 19                                    |
| » 80 » 120 »  | + 22                  | 0     | + 15   | 0     | 22                                    |



Окончание таблицы 38

| d, мм                 | $\Delta_{dmp}$ |       | $\Delta_{d'1mp} - \Delta_{dmp}$ |       | $V_{d'ap}^{1(2)}$ ,<br>не более |
|-----------------------|----------------|-------|---------------------------------|-------|---------------------------------|
|                       | верхн.         | нижн. | верхн.                          | нижн. |                                 |
| Св. 120 до 180 включ. | + 25           | 0     | + 18                            | 0     | 25                              |
| » 180 » 250 »         | + 29           | 0     | + 20                            | 0     | 29                              |
| » 250 » 315 »         | + 32           | 0     | + 23                            | 0     | 32                              |
| » 315 » 400 »         | + 36           | 0     | + 25                            | 0     | 36                              |
| » 400 » 500 »         | + 40           | 0     | + 27                            | 0     | —                               |

1) Действительны в любой единичной радиальной плоскости отверстия.  
2) Недействительны для серий диаметров 0 и 8.

Т а б л и ц а 39 — Коническое отверстие, конусность 1:12, класс точности 4

Допуски в микрометрах

| d, мм              | $\Delta_{dmp}$ |       | $\Delta_{d'1mp} - \Delta_{dmp}$ |       | $V_{d'ap}^{1(2)}$ ,<br>не более |
|--------------------|----------------|-------|---------------------------------|-------|---------------------------------|
|                    | верхн.         | нижн. | верхн.                          | нижн. |                                 |
| От 18 до 30 включ. | + 9            | 0     | + 4                             | 0     | 4                               |
| Св. 30 » 50 »      | + 11           | 0     | + 6                             | 0     | 6                               |
| » 50 » 80 »        | + 13           | 0     | + 6                             | 0     | 6                               |
| » 80 » 120 »       | + 15           | 0     | + 8                             | 0     | 8                               |
| » 120 » 180 »      | + 18           | 0     | + 8                             | 0     | 8                               |
| » 180 » 250 »      | + 20           | 0     | + 10                            | 0     | 10                              |
| » 250 » 315 »      | + 32           | 0     | + 12                            | 0     | 12                              |
| » 315 » 400 »      | + 36           | 0     | + 12                            | 0     | 12                              |
| » 400 » 500 »      | + 40           | 0     | + 14                            | 0     | —                               |

1) Действительны в любой единичной радиальной плоскости отверстия.  
2) Недействительны для серий диаметров 0 и 8.

Т а б л и ц а 40 — Коническое отверстие, конусность 1:12, класс точности 2

Допуски в микрометрах

| d, мм              | $\Delta_{dmp}$ |       | $\Delta_{d'1mp} - \Delta_{dmp}$ |       | $V_{d'ap}^{1(2)}$ ,<br>не более |
|--------------------|----------------|-------|---------------------------------|-------|---------------------------------|
|                    | верхн.         | нижн. | верхн.                          | нижн. |                                 |
| От 18 до 30 включ. | + 6            | 0     | + 2                             | 0     | 2                               |
| Св. 30 » 50 »      | + 7            | 0     | + 3                             | 0     | 3                               |
| » 50 » 80 »        | + 8            | 0     | + 3                             | 0     | 3                               |
| » 80 » 120 »       | + 10           | 0     | + 4                             | 0     | 4                               |
| » 120 » 180 »      | + 12           | 0     | + 4                             | 0     | 4                               |
| » 180 » 250 »      | + 14           | 0     | + 5                             | 0     | 5                               |

1) Действительны в любой единичной радиальной плоскости отверстия.  
2) Недействительны для серий диаметров 0 и 8.

Т а б л и ц а 41 — Коническое отверстие, конусность 1:30, нормальный класс точности

Допуски в микрометрах

| d, мм         | $\Delta_{dmp}$ |       | $\Delta_{d1mp} - \Delta_{dmp}$ |       | $V_{dmp}^{1)2)}$ ,<br>не более |
|---------------|----------------|-------|--------------------------------|-------|--------------------------------|
|               | верхн.         | нижн. | верхн.                         | нижн. |                                |
| До 50 включ.  | + 15           | 0     | + 30                           | 0     | 19                             |
| Св. 50 » 80 » | + 15           | 0     | + 30                           | 0     | 19                             |
| » 80 » 120 »  | + 20           | 0     | + 35                           | 0     | 22                             |
| » 120 » 180 » | + 25           | 0     | + 40                           | 0     | 40                             |
| » 180 » 250 » | + 30           | 0     | + 46                           | 0     | 46                             |
| » 250 » 315 » | + 35           | 0     | + 52                           | 0     | 52                             |
| » 315 » 400 » | + 40           | 0     | + 57                           | 0     | 57                             |
| » 400 » 500 » | + 45           | 0     | + 63                           | 0     | 63                             |
| » 500 » 630 » | + 50           | 0     | + 70                           | 0     | 70                             |

1) Действительны в любой единичной радиальной плоскости отверстия.  
2) Недействительны для серий диаметров 0 и 8.

**7.5 Упорные и упорно-радиальные одинарные и двойные подшипники****7.5.1 Нормальный класс точности (см. таблицы 42 и 43)**

Т а б л и ц а 42 — Тугое и среднее кольца, высота подшипника

Допуски в микрометрах

| d, d <sub>2</sub> , мм | $\Delta_{dmp}$ | $\Delta_{d2mp}$ | $V_{dmp}, V_{d2mp}$ | $S_1$ | $\Delta_{T_к}$ |        | $\Delta_{T1_к}$ |       |
|------------------------|----------------|-----------------|---------------------|-------|----------------|--------|-----------------|-------|
|                        | верхн.         | нижн.           | не более            |       | верхн.         | нижн.  | верхн.          | нижн. |
| До 18 включ.           | 0              | - 8             | 6                   | 10    | + 20           | - 250  | + 150           | - 400 |
| Св. 18 » 30 »          | 0              | - 10            | 8                   | 10    | + 20           | - 250  | + 150           | - 400 |
| » 30 » 50 »            | 0              | - 12            | 9                   | 10    | + 20           | - 250  | + 150           | - 400 |
| » 50 » 80 »            | 0              | - 15            | 11                  | 10    | + 20           | - 300  | + 150           | - 500 |
| » 80 » 120 »           | 0              | - 20            | 15                  | 15    | + 25           | - 300  | + 200           | - 500 |
| » 120 » 180 »          | 0              | - 25            | 19                  | 15    | + 25           | - 400  | + 200           | - 600 |
| » 180 » 250 »          | 0              | - 30            | 23                  | 20    | + 30           | - 400  | + 250           | - 600 |
| » 250 » 315 »          | 0              | - 35            | 26                  | 25    | + 40           | - 400  | —               | —     |
| » 315 » 400 »          | 0              | - 40            | 30                  | 30    | + 40           | - 500  | —               | —     |
| » 400 » 500 »          | 0              | - 45            | 34                  | 30    | + 50           | - 500  | —               | —     |
| » 500 » 630 »          | 0              | - 50            | 38                  | 35    | + 60           | - 600  | —               | —     |
| » 630 » 800 »          | 0              | - 75            | 55                  | 40    | + 70           | - 750  | —               | —     |
| » 800 » 1000 »         | 0              | - 100           | 75                  | 45    | + 80           | - 1000 | —               | —     |
| » 1000 » 1250 »        | 0              | - 125           | 95                  | 50    | + 100          | - 1400 | —               | —     |
| » 1250 » 1600 »        | 0              | - 160           | 120                 | 60    | + 120          | - 1600 | —               | —     |
| » 1600 » 2000 »        | 0              | - 200           | 150                 | 75    | + 140          | - 1900 | —               | —     |
| » 2000 » 2500 »        | 0              | - 250           | 190                 | 90    | + 160          | - 2300 | —               | —     |

П р и м е ч а н и е — Для двойных подшипников приведенные допуски действительны с d<sub>2</sub> до 190 мм включительно.

Т а б л и ц а 43 — Свободное кольцо

Допуски в микрометрах

| D, мм              | $\Delta_{D_{\text{нпр}}}$ |       | $\Delta_{D_{\text{вп}}}$ | $S_{\text{н}}$   |
|--------------------|---------------------------|-------|--------------------------|--|
|                    | верхн.                    | нижн. | не более                 |  |
| От 10 до 18 включ. | 0                         | -11   | 8                        | Равно<br>$S_{\text{н}}$<br>тугого<br>кольца<br>того же<br>подшипника |
| Св. 18 » 30 »      | 0                         | -13   | 10                       |  |
| » 30 » 50 »        | 0                         | -16   | 12                       |  |
| » 50 » 80 »        | 0                         | -19   | 14                       |  |
| » 80 » 120 »       | 0                         | -22   | 17                       |  |
| » 120 » 180 »      | 0                         | -25   | 19                       |  |
| » 180 » 250 »      | 0                         | -30   | 23                       |  |
| » 250 » 315 »      | 0                         | -35   | 26                       |  |
| » 315 » 400 »      | 0                         | -40   | 30                       |  |
| » 400 » 500 »      | 0                         | -45   | 34                       |  |
| » 500 » 630 »      | 0                         | -50   | 38                       |  |
| » 630 » 800 »      | 0                         | -75   | 55                       |  |
| » 800 » 1000 »     | 0                         | -100  | 75                       |  |
| » 1000 » 1250 »    | 0                         | -125  | 95                       |  |
| » 1250 » 1600 »    | 0                         | -160  | 120                      |  |
| » 1600 » 2000 »    | 0                         | -200  | 150                      |  |
| » 2000 » 2500 »    | 0                         | -250  | 190                      |  |
| » 2500 » 2850 »    | 0                         | -300  | 225                      |  |

П р и м е ч а н и е — Для двойных подшипников приведенные допуски действительны с D до 360 мм включительно.

## 7.5.2 Класс точности 6 (см. таблицы 44 и 45)

Т а б л и ц а 44 — Тугое и среднее кольца, высота подшипника

Допуски в микрометрах

| d, $d_2$ , мм   | $\Delta_{d_{\text{нпр}}}$ | $\Delta_{d_{2\text{нпр}}}$ | $V_{d_{\text{вп}}}$ , $V_{d_{2\text{вп}}}$ | $S_{\text{н}}$ | $\Delta_{\gamma_{\text{н}}}$ |        | $\Delta_{\gamma_{\text{с}}}$ |        |
|-----------------|---------------------------|----------------------------|--|----------------|------------------------------|--------|------------------------------|--------|
|                 | верхн.                    | нижн.                      |  |                | не более                     | верхн. | нижн.                        | верхн. |
| До 18 включ.    | 0                         | -8                         | 6  | 5              | +20                          | -250   | +150                         | -400   |
| Св. 18 » 30 »   | 0                         | -10                        | 8  | 5              | +20                          | -250   | +150                         | -400   |
| » 30 » 50 »     | 0                         | -12                        | 9  | 6              | +20                          | -250   | +150                         | -400   |
| » 50 » 80 »     | 0                         | -15                        | 11   | 7              | +20                          | -300   | +150                         | -500   |
| » 80 » 120 »    | 0                         | -20                        | 15   | 8              | +25                          | -300   | +200                         | -500   |
| » 120 » 180 »   | 0                         | -25                        | 19   | 9              | +25                          | -400   | +200                         | -600   |
| » 180 » 250 »   | 0                         | -30                        | 23   | 10             | +30                          | -400   | +250                         | -600   |
| » 250 » 315 »   | 0                         | -35                        | 26   | 13             | +40                          | -400   | —                            | —      |
| » 315 » 400 »   | 0                         | -40                        | 30   | 15             | +40                          | -500   | —                            | —      |
| » 400 » 500 »   | 0                         | -45                        | 34   | 18             | +50                          | -500   | —                            | —      |
| » 500 » 630 »   | 0                         | -50                        | 38   | 21             | +60                          | -600   | —                            | —      |
| » 630 » 800 »   | 0                         | -75                        | 55   | 25             | +70                          | -750   | —                            | —      |
| » 800 » 1000 »  | 0                         | -100                       | 75   | 30             | +80                          | -1000  | —                            | —      |
| » 1000 » 1250 » | 0                         | -125                       | 95   | 35             | +100                         | -1400  | —                            | —      |
| » 1250 » 1600 » | 0                         | -160                       | 120  | 40             | +120                         | -1600  | —                            | —      |
| » 1600 » 2000 » | 0                         | -200                       | 150  | 45             | +140                         | -1900  | —                            | —      |
| » 2000 » 2500 » | 0                         | -250                       | 190  | 50             | +160                         | -2300  | —                            | —      |

П р и м е ч а н и е — Для двойных подшипников приведенные допуски действительны с  $d_2$  до 190 мм включительно.

Т а б л и ц а 45 — Свободное кольцо

Допуски в микрометрах

| D, мм              | $\Delta_{Dmp}$ |       | $\Delta_{Dsp}$ | $S_s$   |
|--------------------|----------------|-------|----------------|---|
|                    | верхн.         | нижн. | не более       |   |
| От 10 до 18 включ. | 0              | - 11  | 8              | Равно<br>$S_s$<br>тугого<br>кольца<br>того же<br>подшипника |
| Св. 18 » 30 »      | 0              | - 13  | 10             |   |
| » 30 » 50 »        | 0              | - 16  | 12             |   |
| » 50 » 80 »        | 0              | - 19  | 14             |   |
| » 80 » 120 »       | 0              | - 22  | 17             |   |
| » 120 » 180 »      | 0              | - 25  | 19             |   |
| » 180 » 250 »      | 0              | - 30  | 23             |   |
| » 250 » 315 »      | 0              | - 35  | 26             |   |
| » 315 » 400 »      | 0              | - 40  | 30             |   |
| » 400 » 500 »      | 0              | - 45  | 34             |   |
| » 500 » 630 »      | 0              | - 50  | 38             |   |
| » 630 » 800 »      | 0              | - 75  | 55             |   |
| » 800 » 1000 »     | 0              | - 100 | 75             |   |
| » 1000 » 1250 »    | 0              | - 125 | 95             |   |
| » 1250 » 1600 »    | 0              | - 160 | 120            |   |
| » 1600 » 2000 »    | 0              | - 200 | 150            |   |
| » 2000 » 2500 »    | 0              | - 250 | 190            |   |
| » 2500 » 2850 »    | 0              | - 300 | 225            |   |

П р и м е ч а н и е — Для двойных подшипников приведенные допуски действительны с D до 360 мм включительно.

## 7.5.3 Класс точности 5 (см. таблицы 46 и 47)

Т а б л и ц а 46 — Тугое и среднее кольца, высота подшипника

Допуски в микрометрах

| d, d <sub>2</sub> , мм | $\Delta_{dmp}$ | $\Delta_{d2mp}$ | $V_{dsp}, V_{d2sp}$ | $S_l$ | $\Delta_{T_s}$ |        | $\Delta_{T_{1s}}$ |       |
|------------------------|----------------|-----------------|---------------------|-------|----------------|--------|-------------------|-------|
|                        | верхн.         | нижн.           |                     |       | верхн.         | нижн.  | верхн.            | нижн. |
| До 18 включ.           | 0              | - 8             | 6                   | 3     | + 20           | - 250  | + 150             | - 400 |
| Св. 18 » 30 »          | 0              | - 10            | 8                   | 3     | + 20           | - 250  | + 150             | - 400 |
| » 30 » 50 »            | 0              | - 12            | 9                   | 3     | + 20           | - 250  | + 150             | - 400 |
| » 50 » 80 »            | 0              | - 15            | 11                  | 4     | + 20           | - 300  | + 150             | - 500 |
| » 80 » 120 »           | 0              | - 20            | 15                  | 4     | + 25           | - 300  | + 200             | - 500 |
| » 120 » 180 »          | 0              | - 25            | 19                  | 5     | + 25           | - 400  | + 200             | - 600 |
| » 180 » 250 »          | 0              | - 30            | 23                  | 5     | + 30           | - 400  | + 250             | - 600 |
| » 250 » 315 »          | 0              | - 35            | 26                  | 7     | + 40           | - 400  | —                 | —     |
| » 315 » 400 »          | 0              | - 40            | 30                  | 7     | + 40           | - 500  | —                 | —     |
| » 400 » 500 »          | 0              | - 45            | 34                  | 9     | + 50           | - 500  | —                 | —     |
| » 500 » 630 »          | 0              | - 50            | 38                  | 11    | + 60           | - 600  | —                 | —     |
| » 630 » 800 »          | 0              | - 75            | 55                  | 13    | + 70           | - 750  | —                 | —     |
| » 800 » 1000 »         | 0              | - 100           | 75                  | 15    | + 80           | - 1000 | —                 | —     |
| » 1000 » 1250 »        | 0              | - 125           | 95                  | 18    | + 100          | - 1400 | —                 | —     |
| » 1250 » 1600 »        | 0              | - 160           | 120                 | 25    | + 120          | - 1600 | —                 | —     |
| » 1600 » 2000 »        | 0              | - 200           | 150                 | 30    | + 140          | - 1900 | —                 | —     |
| » 2000 » 2500 »        | 0              | - 250           | 190                 | 40    | + 160          | - 2300 | —                 | —     |

П р и м е ч а н и е — Для двойных подшипников приведенные допуски действительны с d<sub>2</sub> до 190 мм включительно.

Т а б л и ц а 47 — Свободное кольцо

Допуски в микрометрах

| D, мм              | $\Delta_{Dmp}$ |       | $\Delta_{Dap}$ | $S_a$   |
|--------------------|----------------|-------|----------------|---|
|                    | верхн.         | нижн. | не более       |   |
| От 10 до 18 включ. | 0              | - 11  | 8              | Равно<br>$S_1$<br>тугого<br>кольца<br>того же<br>подшипника |
| Св. 18 » 30 »      | 0              | - 13  | 10             |   |
| » 30 » 50 »        | 0              | - 16  | 12             |   |
| » 50 » 80 »        | 0              | - 19  | 14             |   |
| » 80 » 120 »       | 0              | - 22  | 17             |   |
| » 120 » 180 »      | 0              | - 25  | 19             |   |
| » 180 » 250 »      | 0              | - 30  | 23             |   |
| » 250 » 315 »      | 0              | - 35  | 26             |   |
| » 315 » 400 »      | 0              | - 40  | 30             |   |
| » 400 » 500 »      | 0              | - 45  | 34             |   |
| » 500 » 630 »      | 0              | - 50  | 38             |   |
| » 630 » 800 »      | 0              | - 75  | 55             |   |
| » 800 » 1000 »     | 0              | - 100 | 75             |   |
| » 1000 » 1250 »    | 0              | - 125 | 95             |   |
| » 1250 » 1600 »    | 0              | - 160 | 120            |   |
| » 1600 » 2000 »    | 0              | - 200 | 150            |   |
| » 2000 » 2500 »    | 0              | - 250 | 190            |   |
| » 2500 » 2850 »    | 0              | - 300 | 225            |   |

П р и м е ч а н и е — Приведенные допуски действительны для двойных подшипников с D до 360 мм включительно.

## 7.5.4 Класс точности 4 (см. таблицы 48 и 49)

Т а б л и ц а 48 — Тугое и среднее кольца, высота подшипника

Допуски в микрометрах

| d, d <sub>2</sub> , мм | $\Delta_{dmp}$ | $\Delta_{d2mp}$ | $V_{dap}$ , $V_{d2ap}$ | $S_1$ | $\Delta_{\gamma_s}$ |       | $\Delta_{\gamma_{s2}}$ |       |
|------------------------|----------------|-----------------|------------------------|-------|---------------------|-------|------------------------|-------|
|                        | верхн.         | нижн.           | не более               |       | верхн.              | нижн. | верхн.                 | нижн. |
| До 18 включ.           | 0              | - 7             | 5                      | 2     | + 20                | - 250 | + 150                  | - 400 |
| Св. 18 » 30 »          | 0              | - 8             | 6                      | 2     | + 20                | - 250 | + 150                  | - 400 |
| » 30 » 50 »            | 0              | - 10            | 8                      | 2     | + 20                | - 250 | + 150                  | - 400 |
| » 50 » 80 »            | 0              | - 12            | 9                      | 3     | + 20                | - 300 | + 150                  | - 500 |
| » 80 » 120 »           | 0              | - 15            | 11                     | 3     | + 25                | - 300 | + 200                  | - 500 |
| » 120 » 180 »          | 0              | - 18            | 14                     | 4     | + 25                | - 400 | + 200                  | - 600 |
| » 180 » 250 »          | 0              | - 22            | 17                     | 4     | + 30                | - 400 | + 250                  | - 600 |
| » 250 » 315 »          | 0              | - 25            | 19                     | 5     | + 40                | - 400 | —                      | —     |
| » 315 » 400 »          | 0              | - 30            | 23                     | 5     | + 40                | - 500 | —                      | —     |
| » 400 » 500 »          | 0              | - 35            | 26                     | 6     | + 50                | - 500 | —                      | —     |
| » 500 » 630 »          | 0              | - 40            | 30                     | 7     | + 60                | - 600 | —                      | —     |
| » 630 » 800 »          | 0              | - 50            | 40                     | 8     | + 70                | - 750 | —                      | —     |

П р и м е ч а н и е — Приведенные допуски действительны для двойных подшипников с d<sub>2</sub> до 190 мм включительно.

Т а б л и ц а 49 — Свободное кольцо

Допуски в микрометрах

| D, мм              | $\Delta_{Dmp}$ |       | $\Delta_{Dsp}$ | $S_1$   |
|--------------------|----------------|-------|----------------|---|
|                    | верхн.         | нижн. | не более       |   |
| От 10 до 18 включ. | 0              | - 7   | 5              | Равно<br>$S_1$<br>тугого<br>кольца<br>того же<br>подшипника |
| Св. 18 » 30 »      | 0              | - 8   | 6              |   |
| » 30 » 50 »        | 0              | - 9   | 7              |   |
| » 50 » 80 »        | 0              | - 11  | 8              |   |
| » 80 » 120 »       | 0              | - 13  | 10             |   |
| » 120 » 180 »      | 0              | - 15  | 11             |   |
| » 180 » 250 »      | 0              | - 20  | 15             |   |
| » 250 » 315 »      | 0              | - 25  | 19             |   |
| » 315 » 400 »      | 0              | - 28  | 21             |   |
| » 400 » 500 »      | 0              | - 33  | 25             |   |
| » 500 » 630 »      | 0              | - 38  | 29             |   |
| » 630 » 800 »      | 0              | - 45  | 34             |   |
| » 800 » 1000 »     | 0              | - 60  | 45             |   |

П р и м е ч а н и е — Для двойных подшипников приведенные допуски действительны с D до 360 мм включительно.

## 7.5.5 Класс точности 2 (см. таблицы 50 и 51)

Т а б л и ц а 50 — Тугое и среднее кольца

Допуски в микрометрах

| d, d <sub>2</sub> , мм | $\Delta_{dmp}$ , $\Delta_{d2mp}$ |       | $V_{dsp}$ , $V_{d2sp}$ | $S_1$ |
|------------------------|----------------------------------|-------|------------------------|-------|
|                        | верхн.                           | нижн. | не более               |       |
| До 18 включ.           | 0                                | - 7   | 5                      | 1     |
| Св. 18 » 30 »          | 0                                | - 8   | 6                      | 1,2   |
| » 30 » 50 »            | 0                                | - 10  | 8                      | 1,5   |
| » 50 » 80 »            | 0                                | - 12  | 9                      | 2     |
| » 80 » 120 »           | 0                                | - 15  | 11                     | 2     |
| » 120 » 180 »          | 0                                | - 18  | 14                     | 3     |
| » 180 » 250 »          | 0                                | - 22  | 17                     | 3     |
| » 250 » 315 »          | 0                                | - 25  | 19                     | 4     |
| » 315 » 400 »          | 0                                | - 30  | 23                     | 4     |
| » 400 » 500 »          | 0                                | - 35  | 26                     | —     |
| » 500 » 630 »          | 0                                | - 40  | 30                     | —     |
| » 630 » 800 »          | 0                                | - 50  | —                      | —     |

П р и м е ч а н и е — Для двойного подшипника допускаемое значение  $S_1$  равно  $S_1$  соответствующего (при том же наружном диаметре) одинарного подшипника. Соответствующие диаметры отверстия d приведены в ГОСТ 3478.

Т а б л и ц а 51 — Свободное кольцо

Допуски в микрометрах

| D, мм |       |           | $\Delta_{Dmp}$ |       | $\Delta_{Dap}$ | $S_a$                                   |
|-------|-------|-----------|----------------|-------|----------------|---|
|       |       |           | верхн.         | нижн. | не более       |   |
| От    | 10 до | 18 включ. | 0              | - 7   | 5              | Равно<br>$S_1$<br>того же<br>подшипника |
| Св.   | 18 »  | 30 »      | 0              | - 8   | 6              |   |
| »     | 30 »  | 50 »      | 0              | - 9   | 7              |   |
| »     | 50 »  | 80 »      | 0              | - 11  | 8              |   |
| »     | 80 »  | 120 »     | 0              | - 13  | 10             |   |
| »     | 120 » | 180 »     | 0              | - 15  | 11             |   |
| »     | 180 » | 250 »     | 0              | - 20  | 17             |   |
| »     | 250 » | 315 »     | 0              | - 25  | 19             |   |
| »     | 315 » | 400 »     | 0              | - 28  | 21             |   |
| »     | 400 » | 500 »     | 0              | - 33  | 25             |   |
| »     | 500 » | 630 »     | 0              | - 38  | 29             |   |
| »     | 630 » | 800 »     | 0              | - 45  | 34             |   |

Примечание — Для двойного подшипника допускаемое значение  $S_a$  равно  $S_a$  соответствующего (при том же наружном диаметре) одинарного подшипника. Соответствующие диаметры отверстия  $d$  приведены в ГОСТ 3478.

## 8 Дополнительные технические требования

8.1 Допускается проводить измерение разностенности дорожек качения внутренних и наружных колец  $K_i$  и  $K_e$  вместо радиального биения колец  $K_{ia}$  и  $K_{ea}$  собранных подшипников:

- классов точности 4, Т и 2;

- с отверстием диаметром до 3 мм включительно и свыше 180 мм и массой более 5 кг всех классов точности;

- разъемных шариковых радиально-упорных, роликовых радиальных с цилиндрическими роликами с прямолинейной и выпуклой образующей и роликовых конических с выпуклыми поверхностями качения всех классов точности.

Допускается проводить измерение параллельности дорожек качения внутреннего и наружного колец относительно торца  $S_i$ ,  $S_e$  вместо осевого биения колец  $S_{ia}$ ,  $S_{ea}$  и параллельности дорожки качения наружного кольца с упорным бортом относительно опорного торца упорного борта  $S_{e1}$  вместо осевого биения опорного торца упорного борта наружного кольца  $S_{ea1}$  собранных радиальных и радиально-упорных шариковых подшипников с желобом:

- классов точности 4, Т и 2;

- с отверстием диаметром до 10 мм включительно и свыше 180 мм и массой более 5 кг классов точности 5, 4, Т и 2;

- разъемных шариковых радиально-упорных классов точности 5, 4, Т и 2.

Значения параметров  $K_i$ ,  $K_e$ ,  $S_i$ ,  $S_e$ ,  $S_{e1}$  не должны превышать уменьшенных на 15 % значений параметров  $K_{ia}$ ,  $K_{ea}$ ,  $S_{ia}$ ,  $S_{ea}$ ,  $S_{ea1}$  соответственно, указанных в таблицах 3 — 14, 25 — 26, 28 — 29 для перечисленных подшипников. При этом значения параметров  $S_i$ ,  $S_e$  и  $S_{e1}$  для подшипников с отверстием диаметром до 10 мм включительно принимают равными значениям параметров  $S_{ia}$ ,  $S_{ea}$  и  $S_{ea1}$ , указанным в таблицах 7 — 14.

8.2 Допуск угла конуса  $\Delta_{\alpha mp}$  —  $\Delta_{\alpha mp}$  конического отверстия приведен для номинальной ширины кольца.

8.3 Значения непостоянства ширины внутренних колец с коническим отверстием самоустанавливающихся подшипников и подшипников с самоустанавливающимся кольцом нормального и 6-го классов точности не установлены.



8.4 Зазоры подшипников — по ГОСТ 24810. В технически обоснованных случаях по согласованию с потребителем допускается изготовление подшипников с зазорами, значения которых установлены в технической документации, утвержденной в установленном порядке.

8.5 Наружные кольца и неразъемный комплект, состоящий из внутреннего кольца, сепаратора и шариков, разъемных радиально-упорных шариковых подшипников типа 6000 должны быть взаимозаменяемыми.

По согласованию с потребителем допускается невзаимозаменяемость наружных колец неразъемного комплекта этих подшипников классов точности 6, 5, 4, Т и 2.

Съемные кольца роликовых радиальных подшипников и комплект, состоящий из кольца, сепаратора и роликов, могут быть как взаимозаменяемыми, так и невзаимозаменяемыми.

Наружные кольца, а также внутренние кольца с комплектом тел качения роликовых конических однорядных подшипников должны быть взаимозаменяемыми.

8.6 Значения динамической и статической грузоподъемностей базовых типоразмеров подшипников и их модификаций рассчитывают по ГОСТ 18855 и ГОСТ 18854 соответственно.

8.7 90 %-ный ресурс подшипников, установленный по результатам стендовых испытаний, должен быть не менее ресурса по критерию усталостного разрушения поверхностей качения, рассчитанного по значениям динамической грузоподъемности, с учетом условий испытаний.

8.8 Подшипники должны быть размагничены. Допускаемые значения остаточной намагниченности — по технической документации, утвержденной в установленном порядке.

8.9 Подшипники должны вращаться легко, без заеданий.

8.10 Подшипники не должны иметь коррозии.

8.11 По заказу потребителя устанавливают допускаемые значения момента трения в подшипнике.

8.12 Для подшипников с уплотнениями по заказу потребителя устанавливают  $\gamma$  %-ный ресурс по критерию сохранения герметичности (по выделению смазки). Дополнительные технические требования к подшипникам с защитными шайбами — по ГОСТ 7242 и ГОСТ 9592, к подшипникам с уплотнениями — по ГОСТ 8882.

8.13 На поверхностях монтажных фасок не допускаются грубые токарные риски и острые кромки.

8.14 Размеры канавок под упорные пружинные кольца и размеры упорных пружинных колец — по ГОСТ 2893.

8.15 Шарикоподшипники должны соответствовать требованиям ГОСТ 3722, игольчатые ролики — ГОСТ 6870, цилиндрические короткие ролики с прямолинейной образующей — ГОСТ 22696, цилиндрические длинные ролики — ГОСТ 25255, ролики со скосами на краях, конические ролики с прямолинейной образующей, ролики с выпуклой образующей всех типов (выпуклые, бомбинированные, бочкообразные) — технической документации, утвержденной в установленном порядке.

8.16 Специальные требования, отличающиеся от требований настоящего стандарта и дополняющие их, к подшипникам для авиации, железнодорожного транспорта, автомобилестроения, станкостроения, приборостроения и др. устанавливают в технических условиях на соответствующие подшипники.

8.17 По заказу потребителя на кольцах подшипников класса точности 5 и выше указывают место наибольшего биения.

8.18 На монтажных поверхностях подшипников не допускаются токарные и грубые шлифовальные риски, забоины, раковины, хромирование.

8.19 Прижоги (шлифовочные штрихи, полосы и пятна вторичной закалки и вторичного отпуска) на поверхностях качения деталей подшипников не допускаются. Размер допустимых штрихов вторичного отпуска на шариках устанавливают контрольным образцом или фотоэталоном в соответствии с технической документацией, утвержденной в установленном порядке.

8.20 Допускаемое значение забоин на монтажных фасках и состояние поверхностей монтажных фасок после термообработки устанавливают контрольным образцом или фотоэталоном, утвержденным изготовителем.

8.21 Закрепительные и стяжные втулки должны соответствовать ГОСТ 13014, ГОСТ 24208 и ГОСТ 25455, стопорные шайбы и скобы — ГОСТ 8725, гайки — ГОСТ 8530.

Допускается изготавливать закрепительные втулки, гайки и стопорные шайбы по техническим условиям, утвержденным в установленном порядке.

8.22 Значения параметров вибрации подшипников, имеющих в условном обозначении символы вибрационных разрядов, должны быть не больше соответствующих данному разряду норм вибрации, установленных в технической документации, утвержденной в установленном порядке.

## 9 Приемка

9.1 Подшипники подвергают контролю и испытаниям на соответствие требованиям настоящего стандарта. Контролируемые параметры, методы контроля и испытаний при изготовлении подшипников устанавливает изготовитель.

9.2 Серийно выпускаемые подшипники стандартных конструкций изготовитель подвергает периодическим стендовым испытаниям для подтверждения динамической грузоподъемности на представителях отдельных испытательных групп подшипников. Испытаниям подлежат подшипники с отверстием диаметром от 3 до 130 мм следующих типов:

- шариковые радиальные однорядные;
- шариковые радиально-упорные однорядные;
- шариковые радиальные сферические двухрядные;
- шариковые упорные;
- роликовые радиальные с короткими цилиндрическими роликами;
- роликовые радиальные сферические двухрядные;
- роликовые конические однорядные.

К одной испытательной группе относят подшипники отдельных конструктивных разновидностей одного типа по ГОСТ 3395, входящие в одну размерную группу по таблице 52.

Т а б л и ц а 52 — Размерные группы

| Обозначение размерной группы | Диаметр отверстия, мм |
|------------------------------|-----------------------|
| 1                            | До 15 включ.          |
| 2                            | Св. 15 » 30 »         |
| 3                            | » 30 » 60 »           |
| 4                            | » 60 » 100 »          |
| 5                            | » 100 » 130 »         |

9.2.1 В одну испытательную группу допускается включение подшипников разных конструктивных разновидностей, имеющих незначительные отличия, не влияющие на контактную усталость (например, шариковый радиальный однорядный подшипник с канавками на наружном кольце, шариковый радиальный однорядный подшипник с упорным бортом и т.д.; роликовый радиальный однорядный подшипник без бортиков на внутреннем кольце, роликовый радиальный однорядный подшипник с безбортовым внутренним и плоским упорным выступающим кольцом и т.д.; роликовый радиальный однорядный подшипник с однобортовым внутренним и фасонным упорным кольцом, роликовый радиальный однорядный подшипник с однобортовым внутренним кольцом и плоским упорным кольцом и т.д.; шариковый радиальный однорядный подшипник с двусторонним уплотнением, шариковый радиальный однорядный подшипник с двумя уплотнениями с широким внутренним кольцом сферической наружной поверхностью наружного кольца на закрепительной втулке и т.д.).

9.2.2 Результаты проведенных по установленной методике испытаний распространяют на все типоразмеры подшипников, относящихся к одной испытательной группе.

9.2.3 Периодичность и объем испытаний, средства и методы их проведения регламентируют в технической документации на испытания подшипников, утвержденной в установленном порядке.

9.2.4 Подшипники, не указанные в 9.2, по согласованию с потребителем могут быть подвергнуты эксплуатационным испытаниям в изделиях потребителя на соответствие ресурсу.

В случае невозможности проведения эксплуатационных испытаний на соответствие назначенному ресурсу указанные подшипники подвергают испытаниям в лабораторных условиях измерительными методами (метрологическими, металлографическими, виброакустическими и др.) по технической документации на методы контроля и испытаний, утвержденной в установленном порядке.

9.3 На предприятии-изготовителе подшипники подвергают приемочному измерительному контролю.

9.4 Подшипники предъявляют для контроля партиями. Партия подшипников — некоторое количество подшипников одного типа, размера, исполнения, класса точности, предъявляемых к приемке по одному документу.

9.5 При партии до 8 шт. включительно все подшипники подвергают контролю по тем параметрам, регламентируемым настоящим стандартом, контроль которых не приводит к разрушению подшипника или снижению его работоспособности.

9.6 По техническим параметрам подшипники подвергают статистическому контролю по альтернативному признаку в соответствии с требованиями ГОСТ Р ИСО 2859-1 и технической документации на статистический приемочный контроль подшипников, утвержденной в установленном порядке.

9.7 Приемлемый уровень качества (по числу несоответствующих подшипников, отнесенному к числу проконтролированных) для подшипников с классом несоответствия С —  $AQL = 7,5\%$ , для подшипников с классом несоответствия В —  $AQL = 2,5\%$  по ГОСТ Р ИСО 2859-1.

Перечень несоответствий классов С и В устанавливают в технической документации на статистический контроль подшипников, утвержденной в установленном порядке.

9.8 Типы планов контроля при объемах партии от 9 до 150 шт. — одноступенчатые, при объемах партии свыше 150 шт. — двухступенчатые по ГОСТ Р ИСО 2859-1 и технической документации на статистический контроль подшипников, утвержденной в установленном порядке.

9.9 Твердость проверяют по одноступенчатому плану при уровне контроля S-2 по ГОСТ Р ИСО 2859-1.

9.10 Объемы выборок, приемочные числа  $A_c$  и браковочные числа  $Re$  в зависимости от объемов партии подшипников, виды контроля и приемлемый уровень качества — по ГОСТ Р ИСО 2859-1 и технической документации на статистический контроль подшипников, утвержденной в установленном порядке.

9.11 Правила отбора подшипников — по ГОСТ 18321.

9.12 При проведении входного контроля подшипников предприятие-потребитель руководствуется ГОСТ 24297.

## 10 Методы контроля

10.1 Контроль подшипников проводят при одинаковой температуре деталей подшипников и измерительных средств. Основные размеры подшипника или детали подшипника не должны иметь отклонения от номинального размера более чем на применяемый допуск при условии, если измерение проводят при нормальных условиях выполнения линейных и угловых измерений в соответствии с ГОСТ 8.050 и детали подшипника полностью свободны от напряжений вследствие действий внешних сил, включая измерительные нагрузки и влияние силы собственной массы. Исключением из этого правила являются нежесткие детали, где требуется ограничение их деформации во время проверки указанных размеров и допусков.

10.2 Твердость и состояние поверхностей деталей подшипников проверяют в соответствии с технической документацией, утвержденной в установленном порядке.

10.3 Шероховатость поверхностей подшипников контролируют методом сравнения с утвержденным образцом или на приборах для измерения шероховатости.

В случае разногласия решающим является измерение шероховатости поверхности на приборах.

10.4 Остаточную намагниченность подшипников контролируют на торцах наружных и внутренних колец измерительными средствами в соответствии с технической документацией, утвержденной в установленном порядке.

10.5 Легкость вращения подшипников контролируют сравнением с контрольным образцом, утвержденным предприятием-изготовителем.

Момент трения подшипников, для которых он регламентирован, контролируют на измерительных устройствах по технической документации, утвержденной в установленном порядке.

10.6 Контроль подшипников и их деталей на отсутствие коррозии осуществляют под рассеянным светом невооруженным глазом. В случае разногласия решающим является контроль под рассеянным светом при восьмикратном увеличении.

10.7 Контроль внутренних зазоров подшипников — по технической документации, утвержденной в установленном порядке.

Контроль зазоров и биений подшипников с защитными шайбами и уплотнениями проводят в соответствии с ГОСТ 7242, ГОСТ 8882, ГОСТ 9592.

10.8 Вибрацию подшипников контролируют в соответствии с ГОСТ Р 52545 и технической документацией, утвержденной в установленном порядке.

10.9 Ресурс подшипников по герметичности проверяют по технической документации, утвержденной в установленном порядке.

10.10 Приведенные в разделе схемы измерения размерных параметров применимы ко всем типам подшипников, на которые распространяется настоящий стандарт, кроме случаев, особо оговоренных в стандарте. Поверхность базирования при измерении может быть наклонной.

10.11 При подготовке подшипников к измерению любую смазку, в том числе антикоррозионную, нанесенную на подшипник, удаляют, если она влияет на результаты измерения. После завершения измерений подшипники покрывают антикоррозионной смазкой.

10.12 Максимальное измерительное усилие и минимальный радиус измерительного наконечника приведены в таблице 53.

Таблица 53

| Диаметр               | Номинальный диаметр, мм | Измерительное усилие <sup>1)</sup> , Н, не более | Радиус измерительного наконечника <sup>2)</sup> , мм, не менее |
|-----------------------|-------------------------|--|--|
| Диаметр отверстия $d$ | До 10 включ.            | 1,5  | 0,8  |
|                       | Св. 10                  | 1,5  | 2,5  |
| Наружный диаметр $D$  | Все диаметры            | 1,5  | 2,5  |

<sup>1)</sup> Максимальное измерительное усилие предназначено для применения повторяемых измерений, не вызывающих деформацию образца. Там, где происходит деформация, можно использовать более низкое усилие.

<sup>2)</sup> Меньшие радиусы следует применять при уменьшении измерительного усилия.

Во избежание прогиба тонких колец измерительные усилия должны быть минимальными. Если имеет место деформация, то вводят коэффициент деформации для корректировки измеренного значения до значения без нагружения.

10.13 Для удержания деталей собранных подшипников в их соответствующих относительных положениях должна применяться соосная измерительная нагрузка  $P$ , приведенная в таблицах 54 и 55, для методов, где это рекомендовано.

Т а б л и ц а 54 — Соосные измерительные нагрузки для шариковых радиальных и радиально-упорных подшипников с углами контакта  $\leq 30^\circ$

| Наружный диаметр, мм | Минимальная соосная нагрузка на подшипник $P$ , Н |
|----------------------|---|
| До 30 включ.         | 5   |
| Св. 30 » 50 »        | 10  |
| » 50 » 80 »          | 20  |
| » 80 » 120 »         | 35  |
| » 120 » 180 »        | 70  |
| » 180                | 140   |

Т а б л и ц а 55 — Соосные измерительные нагрузки для конических роликовых и радиально-упорных шариковых подшипников с углами контакта  $> 30^\circ$

| Наружный диаметр, мм | Минимальная соосная нагрузка на подшипник $P$ , Н |
|----------------------|---|
| До 30 включ.         | 40  |
| Св. 30 » 50 »        | 80  |
| » 50 » 80 »          | 120   |
| » 80 » 120 »         | 150   |
| » 120                | 150   |

10.14 Пределы отклонений диаметра отверстий или наружного диаметра применимы к измерениям в радиальных плоскостях, расположенных в зоне измерения на расстоянии большем, чем  $a$ , от торца кольца или торца упорного борта кольца. Значения  $a$  приведены в таблице 56.

Т а б л и ц а 56 — Пределы зоны измерения

| $r_{s \text{ min}}$ | Размеры в миллиметрах     |  |
|---------------------|---------------------------|--|
|                     | $a$                       |  |
| До 0,6 включ.       | $r_{s \text{ max}} + 0,5$ |  |
| Св. 0,6             | $1,2 r_{s \text{ max}}$   |  |

10.15 Единичный диаметр отверстия внутренних (тугих) колец или собранных подшипников  $d_{sp}$  или  $d_s$  измеряют универсальными измерительными средствами или на измерительных устройствах по схемам, приведенным на рисунках 6 и 7.

Допускается базировать внутреннее (тугое) кольцо на три опоры.

Устанавливают индикатор на нуль для соответствующего размера, используя плоскопараллельные концевые меры длины или установочное кольцо. Измеряют и записывают минимальный и максимальный единичные диаметры отверстия  $d_{sp\ min}$  и  $d_{sp\ max}$  в нескольких угловых направлениях в единичной плоскости в пределах зоны измерения.

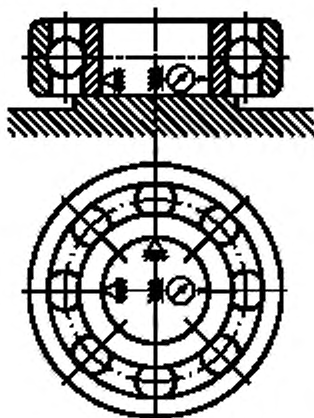


Рисунок 6

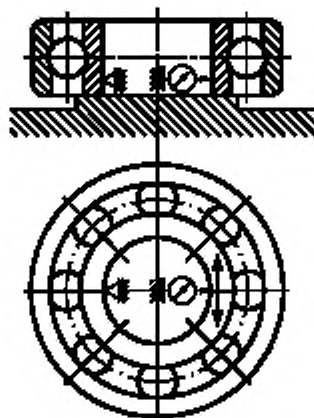


Рисунок 7

Повторяют измерения и записи в нескольких радиальных плоскостях для определения наибольшего и наименьшего  $d_{s\ max}$  и  $d_{s\ min}$  единичных диаметров отверстия отдельного кольца.

По результатам измерения  $d_{sp\ min}$  и  $d_{sp\ max}$  рассчитывают:

- средний диаметр отверстия в единичной плоскости  $d_{mp}$ ;
- отклонение среднего диаметра отверстия в единичной плоскости  $\Delta_{dmp}$ ;
- непостоянство диаметра отверстия в единичной плоскости  $V_{dsp}$ ;
- непостоянство среднего диаметра отверстия  $V_{dmp}$ .

По результатам измерения  $d_{s\ max}$  и  $d_{s\ min}$  рассчитывают:

- отклонение единичного диаметра отверстия  $\Delta_{ds}$ ;
- непостоянство диаметра отверстия  $V_{ds}$ ;
- средний диаметр отверстия  $d_m$ ;
- отклонение среднего диаметра отверстия  $\Delta_{dm}$ .

Диаметр отверстия колец подшипников менее 10 мм допускается контролировать предельными калибрами. Размеры калибров назначают исходя из предельно допустимых отклонений среднего диаметра цилиндрического отверстия.

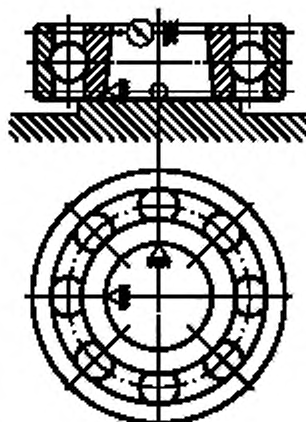


Рисунок 8

Допуск угла конуса конического отверстия  $\Delta_{d1mp} - \Delta_{dmp}$  определяют как разность между отклонениями средних (единичных) диаметров конического отверстия, измеренных в крайних плоскостях, или на измерительном устройстве по схеме, приведенной на рисунке 8, при этом настройку индикатора проводят по установочной мере конуса конического отверстия. Упор и наконечник индикатора устанавливают на одной образующей конической поверхности в крайних плоскостях.

Кольцо поворачивают вокруг оси не менее чем на полный оборот или проводят измерение не менее чем в трех примерно равно расположенных по окружности осевых плоскостях. За результат измерения принимают удвоенное среднее значение наибольшего и наименьшего показаний индикатора.

10.16 Единичный наружный диаметр наружных (свободных) колец или собранных подшипников  $D_{sp}$  или  $D_s$  измеряют универсальными измерительными средствами или на измерительных устройствах по схемам, приведенным на рисунках 9 и 10. Допускается базировать наружное (свободное) кольцо на три опоры.

Устанавливают индикатор на нуль для соответствующего размера, используя плоскопараллельные концевые меры длины или установоч-



ное кольцо. Измеряют и записывают минимальный  $D_{sp\ min}$  и максимальный  $D_{sp\ max}$  единичные наружные диаметры в нескольких угловых направлениях в единичной плоскости в пределах зоны измерения. Повторяют измерения и записи в нескольких радиальных плоскостях для определения наибольшего  $D_{s\ max}$  и наименьшего  $D_{s\ min}$  единичных наружных диаметров отдельного кольца.

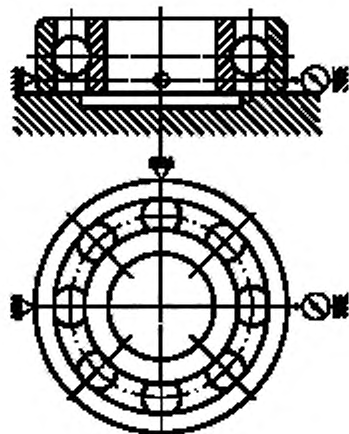


Рисунок 9

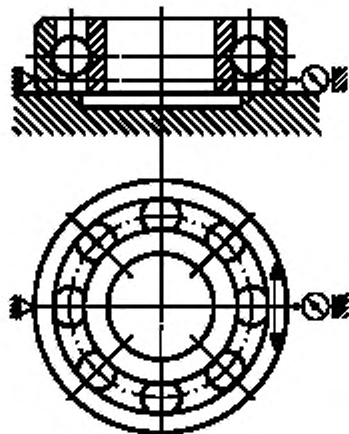


Рисунок 10

По результатам измерения  $D_{sp\ max}$  и  $D_{sp\ min}$  рассчитывают:

- средний наружный диаметр в единичной плоскости  $D_{mp}$ ;
- отклонение среднего наружного диаметра в единичной плоскости  $\Delta_{Dmp}$ ;
- непостоянство среднего наружного диаметра  $V_{Dmp}$ .

По результатам измерения  $D_{s\ max}$  и  $D_{s\ min}$  рассчитывают:

- отклонение единичного наружного диаметра  $\Delta_{Ds}$ ;
- непостоянство наружного диаметра  $V_{Ds}$ ;
- средний наружный диаметр  $D_m$ ;
- отклонение среднего наружного диаметра  $\Delta_{Dm}$ .

10.17 Единичную ширину отдельных колец или колец собранных подшипников  $B_s$  и  $C_s$  измеряют универсальными измерительными средствами или на измерительных устройствах по схемам, приведенным на рисунках 11 и 12.

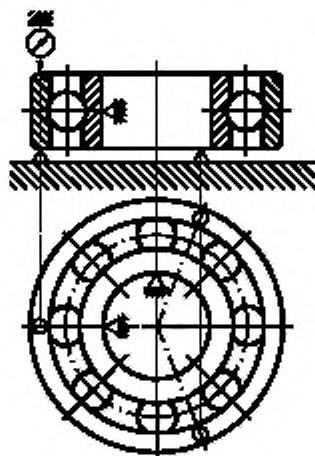


Рисунок 11

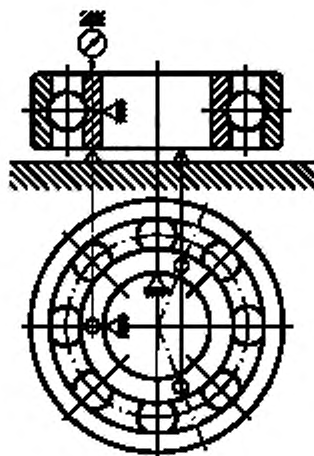


Рисунок 12

Допускается базировать кольца на плоскость при измерении единичной ширины отдельных колец.

Устанавливают индикатор на нуль на соответствующей высоте от измерительной поверхности измерительного устройства, используя плоскопараллельные концевые меры длины или установочное кольцо.

Для определения наибольшей  $B_{s \max}$  ( $C_{s \max}$ ) и наименьшей  $B_{s \min}$  ( $C_{s \min}$ ) единичных ширин измеряемое кольцо поворачивают вокруг оси на полный оборот или измеряют ширину не менее чем в трех примерно равнорасположенных по окружности осевых плоскостях.

По результатам измерения  $B_s$  или  $C_s$  рассчитывают:

- отклонение ширины кольца  $\Delta_{B_s}$  или  $\Delta_{C_s}$ ;
- непостоянство ширины кольца  $V_{B_s}$  или  $V_{C_s}$ ;
- среднюю ширину кольца  $B_m$  или  $C_m$ .

10.18 Единичную ширину упорного борта наружного кольца подшипника  $C_{1s}$  измеряют универсальными измерительными средствами или на измерительных устройствах по схеме, приведенной на рисунке 13.

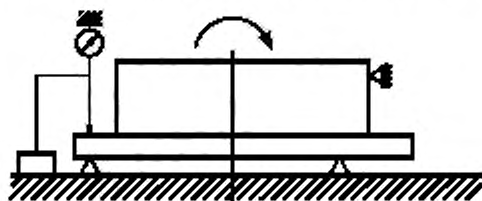


Рисунок 13

Устанавливают индикатор на нуль на соответствующей высоте от измерительной поверхности измерительного устройства, используя плоскопараллельные концевые меры длины или установочную меру.

Для определения наибольшей и наименьшей единичных ширин упорного борта измеряемое кольцо поворачивают вокруг оси на полный оборот или измеряют ширину не менее чем в трех примерно равнорасположенных по окружности осевых плоскостях.

По результатам измерения  $C_{1s}$  рассчитывают:

- отклонение единичной ширины упорного борта наружного кольца  $\Delta_{C_{1s}}$ ;
- непостоянство ширины упорного борта наружного кольца  $V_{C_{1s}}$ .

10.19 Действительную ширину (монтажную высоту) подшипника  $T_s$  измеряют на измерительных устройствах по схемам, приведенным на рисунках 14, 15.

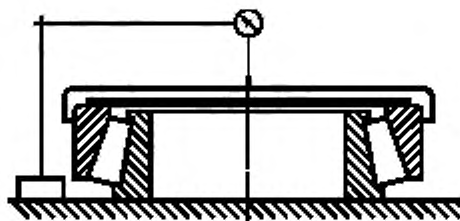


Рисунок 14

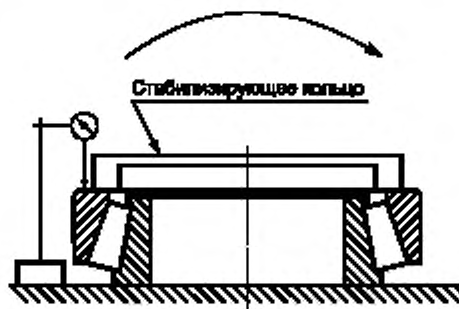


Рисунок 15

Первый метод является основным методом, применяемым для измерения действительной ширины радиально-упорных или упорно-радиальных подшипников, в которых базовый торец внутреннего кольца и базовый торец наружного кольца ограничивают ширину подшипника.

Метод применим к коническим роликовым подшипникам, однорядным радиально-упорным сферическим роликовым и шариковым подшипникам, однорядным сферическим роликовым упорно-радиальным подшипникам. Данный метод измерения исключает влияние плоскостности поверхности торца кольца.

Устанавливают индикатор на нуль на соответствующей высоте от измерительной поверхности измерительного устройства, используя плоскопараллельные концевые меры длины или установочную меру. Производят несколько оборотов наружного кольца для достижения минимальной ширины и снимают показания индикатора. Для конических роликовых подшипников обеспечивают контакт роликов с опорным торцом бортика внутреннего кольца и дорожками качения. Действительная ширина (монтажная высота) подшипника  $T_s$  будет равна показаниям индикатора без известной ширины плиты.



Второй метод является альтернативным методом для измерения действительной ширины (монтажной высоты) подшипника  $T_s$ . Для крупных подшипников стабилизирующее кольцо можно не использовать. Для конических роликовых подшипников обеспечивают контакт роликов с опорным торцом бортика внутреннего кольца и дорожками качения. Данный метод измерения включает в себя влияние плоскостности поверхности базового торца наружного кольца.

Устанавливают индикатор на нуль на соответствующей высоте от измерительной поверхности измерительного устройства, используя плоскопараллельные концевые меры длины или установочную меру. Помещают стабилизирующее кольцо на широком торце наружного кольца, прикладывают динамически постоянную соосную нагрузку. Помещают наконечник индикатора на широком торце наружного кольца и снимают показания индикатора. Повторяют снятие показаний индикатора в нескольких точках по окружности подшипника и в нескольких радиальных плоскостях для определения действительной ширины (монтажной высоты) подшипника  $T_s$ . Действительной шириной (монтажной высотой) подшипника является среднее показание, снятое непосредственно с индикатора. Отклонение действительной ширины подшипника  $\Delta T_s$  является разностью между действительной шириной подшипника  $T_s$  и номинальной шириной подшипника.

Действительную ширину (монтажную высоту) подшипников с отверстием не менее 180 мм допускается измерять на измерительных устройствах по схемам, приведенным на рисунках 16, 17. При этом действительную ширину (монтажную высоту) определяют как среднееарифметическое значение результатов измерений не менее чем в трех примерно равнорасположенных по окружности осевых плоскостях.

Действительную ширину (монтажную высоту) двухрядных и четырехрядных конических подшипников определяют без дистанционных колец.

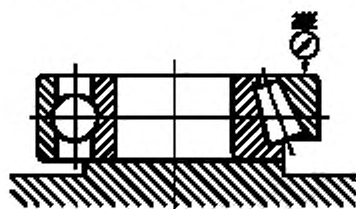


Рисунок 16

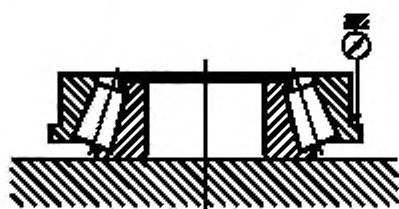


Рисунок 17

10.20 Действительную высоту упорных подшипников  $T_s$  измеряют на измерительных устройствах по схемам, приведенным на рисунках 18, 19. Устанавливают индикатор на нуль на соответствующей высоте от измерительной поверхности измерительного устройства, используя плоскопараллельные концевые меры длины или установочную меру. Производят несколько оборотов колец для достижения минимальной высоты и снимают показания индикатора. Действительная высота подшипника  $T_s$  будет равна показанию индикатора без известной ширины плиты. Данный метод измерения исключает влияние отклонения от плоскостности поверхности кольца. Отклонение действительной высоты подшипника  $\Delta T_s$  определяют по результатам измерения  $T_s$ .

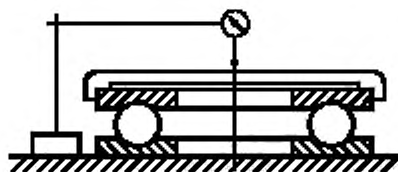


Рисунок 18

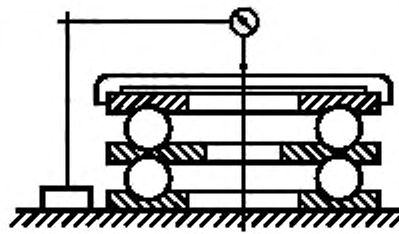


Рисунок 19

10.21 Действительную монтажную высоту внутреннего поддула конического подшипника  $T_{1s}$  измеряют на измерительных устройствах по схеме, приведенной на рисунке 20. Устанавливают индикатор на нуль на соответствующую высоту от измерительной поверхности измерительного устройства, используя плоскопараллельные концевые меры длины или установочную меру. Помещают наружное образцовое кольцо на внутренний поддузел.

Производят несколько оборотов наружного образцового кольца для достижения минимальной высоты и снимают показания индикатора.

Действительная монтажная высота внутреннего подузла с образцовым наружным кольцом  $T_{15}$  равна показанию индикатора без известной ширины плиты.

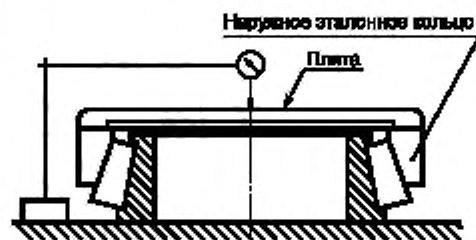


Рисунок 20

10.22 Действительную монтажную высоту наружного кольца конического подшипника  $T_{25}$  измеряют на измерительных устройствах по схеме, приведенной на рисунке 21. Устанавливают индикатор на нуль на соответствующую высоту от измерительной поверхности измерительного устройства, используя плоскопараллельные концевые меры длины или установочную меру. Устанавливают образцовую калибр-пробку внутреннего подузла широким торцом на измерительную поверхность измерительного устройства и помещают наружное кольцо на калибр-пробку. Производят несколько оборотов наружного кольца для достижения минимальной ширины и снимают показания индикатора. Действительная монтажная высота наружного кольца с образцовой калибр-пробкой внутреннего подузла  $T_{25}$  равна показанию индикатора без известной ширины плиты.

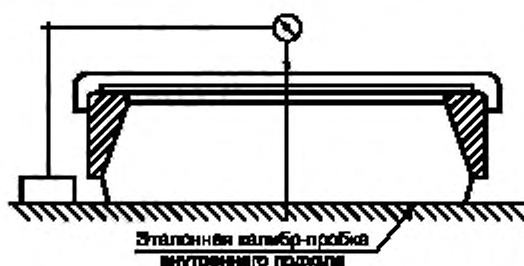


Рисунок 21

10.23 Перпендикулярность торца внутреннего кольца относительно отверстия  $S_3$  отдельных колец или колец собранных подшипников измеряют двумя альтернативными методами.

Метод 1. Измерение перпендикулярности торца внутреннего кольца относительно отверстия на измерительных устройствах по схеме, приведенной на рисунке 22.

Метод наиболее применим к подшипникам и их внутренним кольцам при соотношении диаметра отверстия кольца к его ширине, меньшем четырех. Допускается вертикальное расположение оправки. При монтаже подшипника на оправке необходимо приложить достаточное, но не чрезмерное усилие для обеспечения центрирования кольца на оправке. Индикатор устанавливают на середине торца внутреннего кольца. Кольцо с оправкой поворачивают вокруг оси не менее чем на полный оборот. Перпендикулярность торца внутреннего кольца относительно отверстия  $S_3$  принимают равной разности наибольшего и наименьшего показаний индикатора.

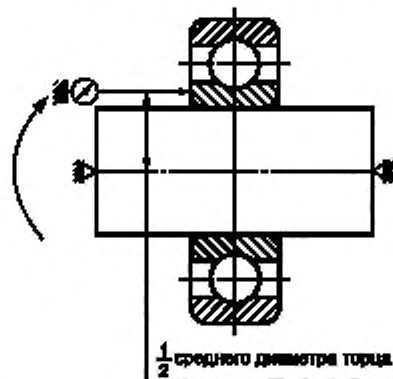


Рисунок 22

Метод 2. Измерение перпендикулярности отверстия внутреннего кольца относительно торца на измерительных устройствах по схеме, приведенной на рисунке 23. Допускается кольцо базировать на три опоры. Данный метод, как правило, применяют для измерения больших колец, когда на измерения оказывает влияние масса подшипника или внутренних колец с отношением диаметра отверстия к ширине кольца не менее четырех. Упор и индикатор устанавливают на одной образующей поверхности отверстия внутреннего кольца в крайних плоскостях зоны измерения. Кольцо поворачивают вокруг оси не менее чем на полный оборот. Перпендикулярность отверстия внутреннего кольца относительно торца принимают равной разности наибольшего и наименьшего показаний индикатора, которая преобразуется в перпендикулярность базового торца внутреннего кольца относительно отверстия  $S_d$ , мм, путем вычисления по формуле

$$S_d = \frac{S_{dr} d_1}{2b_1},$$

где  $S_{dr}$  — разность между максимальным и минимальным показаниями индикатора;

$d_1$  — средний диаметр торца внутреннего кольца;

$b_1$  — расстояние между точками касания упора и измерительного наконечника с поверхностью кольца.

10.24 Перпендикулярность наружной поверхности наружного кольца относительно торца  $S_D$  отдельных колец или собранных подшипников измеряют на измерительных устройствах по схеме, приведенной на рисунке 24. Упор и индикатор устанавливают на одной образующей наружной поверхности в крайних плоскостях зоны измерения. Наружное кольцо поворачивают вокруг оси не менее чем на полный оборот. Допускается базировать торец кольца на плоскость при измерении перпендикулярности наружной поверхности наружного кольца относительно торца отдельных колец. Параметр  $S_D$  принимают равным разности наибольшего и наименьшего показаний индикатора за один оборот кольца.

10.25 Перпендикулярность наружной поверхности наружного кольца относительно опорного торца упорного борта  $S_{D1}$  отдельных колец или собранных подшипников измеряют на измерительных устройствах по схеме, приведенной на рисунке 25. Упор и индикатор устанавливают на одной образующей наружной поверхности в крайних плоскостях зоны измерения. Устанавливают наружное кольцо опорным торцом упорного борта на торец кольцеобразной цилиндрической опоры, оставив внутреннее кольцо свободным, если подшипник собранный. Диаметр отверстия кольцеобразной опоры должен быть равен среднему диаметру упорного борта.

Для центрирования наружного кольца поверхность наружного диаметра устанавливают на два боковых упора, расположенных под углом  $90^\circ$  друг к другу. Канавки в кольцеобразной опоре должны обеспечивать доступ к боковым упорам. Наружное кольцо поворачивают вокруг оси не менее чем на полный оборот. Перпендикулярность наружной поверхности наружного кольца относительно опорного торца упорного борта  $S_{D1}$  есть разность между наибольшим и наименьшим показаниями индикатора.

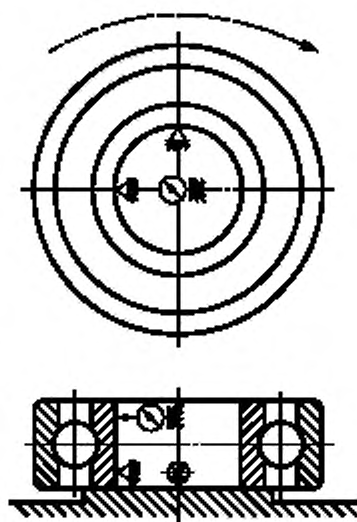


Рисунок 23

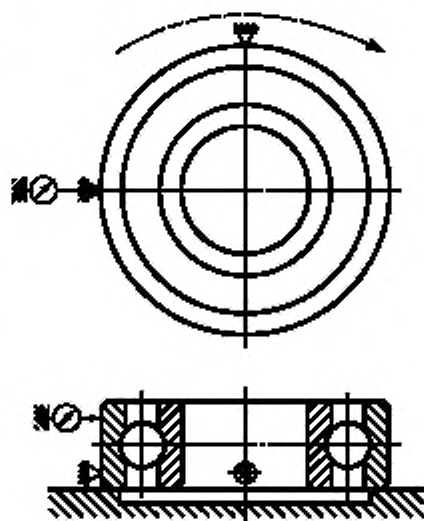
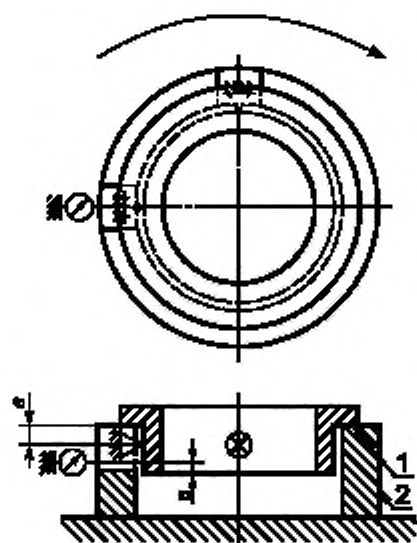


Рисунок 24



1 — опорный торец упорного борта; 2 — кольцеобразная цилиндрическая опора; а — предел зоны измерения (таблица 57)

Рисунок 25

10.26 Радиальное биение внутреннего кольца собранного подшипника шариковых однорядных радиальных (кроме сферических) и радиально-упорных, шариковых подшипников с трехточечным или четырехточечным контактом и роликовых конических подшипников  $K_{1a}$  измеряют на измерительных устройствах по схемам, приведенным на рисунках 26 — 29. Наконечник индикатора устанавливают в плоскости середины дорожки качения. Внутреннее кольцо или внутреннее кольцо с оправкой поворачивают вокруг оси не менее чем на полный оборот, при этом наружное кольцо не должно вращаться.

Радиальное биение внутреннего кольца собранного подшипника  $K_{1a}$  есть разность между наибольшим и наименьшим показаниями индикатора.

10.27 Радиальное биение внутреннего кольца  $K_{1a}$  собранного роликового радиального подшипника измеряют на измерительных устройствах по схемам, приведенным на рисунках 27, 30, 31, шариковых и роликовых сферических подшипников — по схемам, приведенным на рисунках 30, 31.

Наконечник индикатора устанавливают в плоскости середины дорожки качения. Внутреннее кольцо или внутреннее кольцо с оправкой поворачивают вокруг оси не менее чем на полный оборот.

Радиальное биение внутреннего кольца собранного подшипника  $K_{1a}$  есть разность между наибольшим и наименьшим показаниями индикатора.

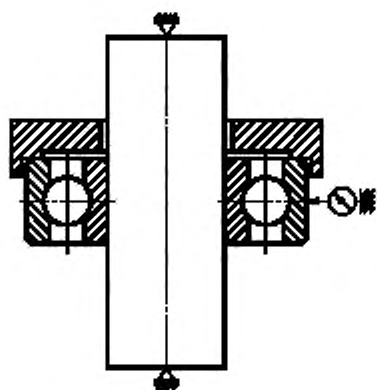


Рисунок 26

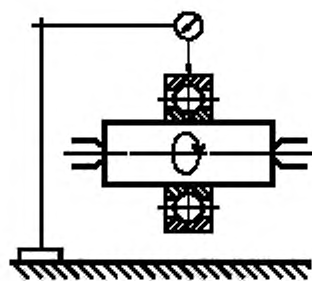


Рисунок 27

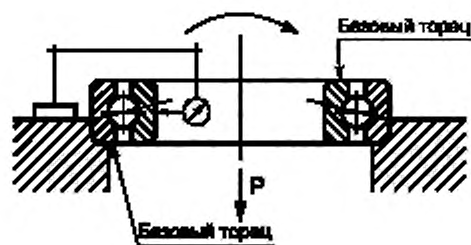


Рисунок 28

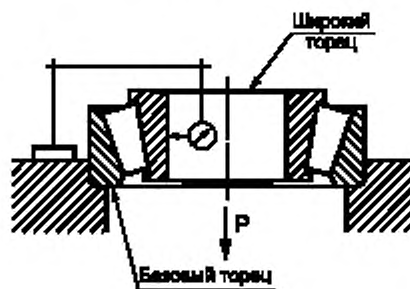


Рисунок 29

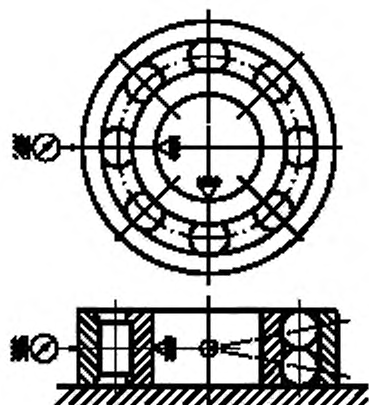


Рисунок 30

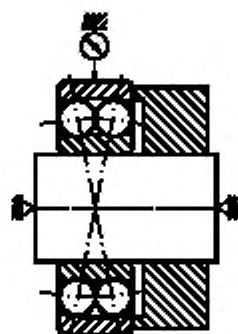


Рисунок 31

10.28 Радиальное биение наружного кольца собранного подшипника  $K_{\text{вн}}$  шариковых радиальных (кроме сферических) и радиально-упорных, шариковых подшипников с четырехточечным контактом и роликовых конических подшипников измеряют на измерительных устройствах по схемам, приведенным на рисунках 26 (кроме радиально-упорных и конических), 32, 33. Наконечник индикатора и упоры устанавливают в плоскости середины дорожки качения. Измеряемое кольцо поворачивают вокруг оси не менее чем на полный оборот.

Радиальное биение наружного кольца собранного подшипника  $K_{\text{вн}}$  есть разность между наибольшим и наименьшим показаниями индикатора.

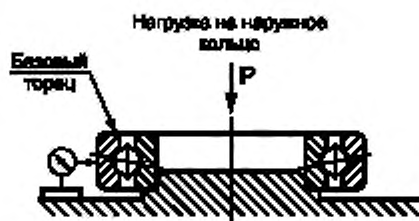


Рисунок 32

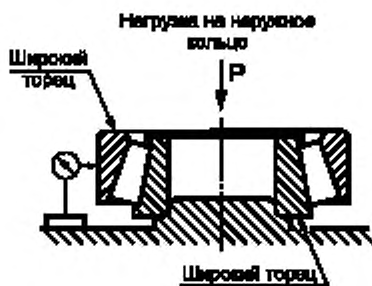


Рисунок 33

10.29 Радиальное биение наружного кольца собранного подшипника  $K_{\text{вн}}$  шариковых радиальных подшипников измеряют на измерительных устройствах по схеме, приведенной на рисунке 27, роликовых радиальных — по схемам, приведенным на рисунках 27, 30, 31, шариковых и роликовых сферических — по схемам, приведенным на рисунках 30, 31. Наконечник индикатора и упоры устанавливают в плоскости середины дорожки качения. Измеряемое кольцо поворачивают вокруг оси не менее чем на полный оборот. Радиальное биение наружного кольца собранного подшипника  $K_{\text{вн}}$  есть разность между наибольшим и наименьшим показаниями индикатора.

10.30 Асинхронное радиальное биение внутреннего кольца собранного подшипника  $K_{\text{вн}}$  шариковых радиальных и радиально-упорных однорядных подшипников, шариковых подшипников с четырехточечным контактом и конических роликовых подшипников измеряют на измерительных устройствах по схеме, приведенной на рисунке 34. Устанавливают внутреннее кольцо базовым торцом на вращающуюся оправку с выступом для центрирования по отверстию и прикладывают динамически постоянную соосную нагрузку к базовому торцу наружного кольца для создания контакта между телами и дорожками качения. Предотвращают относительное вращение между внутренним кольцом подшипника и оправкой.

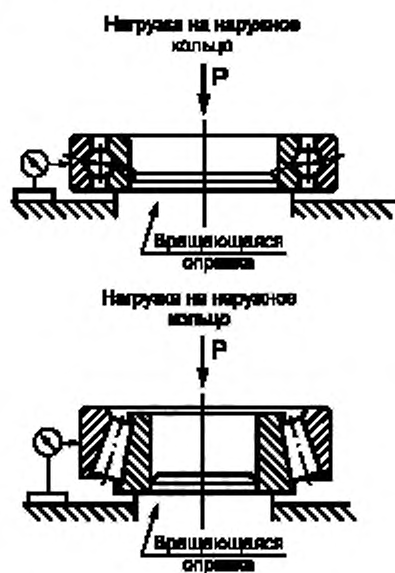


Рисунок 34

10.31 Осевое биение внутреннего кольца собранного подшипника  $S_{ia}$  шариковых однорядных радиальных и радиально-упорных подшипников, шариковых подшипников с четырехточечным контактом и конических роликовых подшипников измеряют на измерительных устройствах по схемам, приведенным на рисунках 35, 36. Устанавливают наружное кольцо базовым торцом на поверочной плите с пояском для центрирования кольца по наружному диаметру.

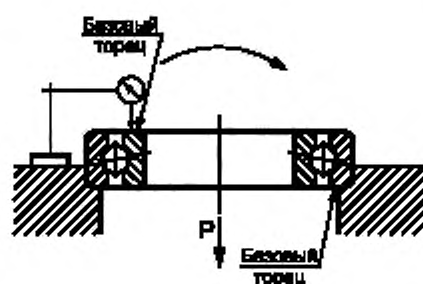


Рисунок 35

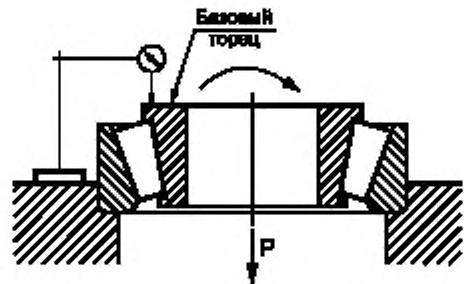


Рисунок 36

Прикладывают динамическую постоянную соосную нагрузку к базовому торцу внутреннего кольца для создания контакта между телами и дорожками качения. Для конических роликовых подшипников обеспечивают контакт роликов с опорным торцом бортика внутреннего кольца и дорожками качения. Наконечник индикатора устанавливают на середине базового торца внутреннего кольца. Измеряемое кольцо поворачивают вокруг оси не менее чем на полный оборот. Осевое биение внутреннего кольца собранного подшипника  $S_{ia}$  есть разность между наибольшим и наименьшим показаниями индикатора.

Осевое биение внутреннего кольца указанных собранных подшипников допускается измерять по схеме, приведенной на рисунке 37.

Для шариковых радиальных однорядных подшипников допускается установка груза сверху на противоположный торец кольца с расположением индикатора снизу.

Оправку с внутренним кольцом поворачивают вокруг оси не менее чем на полный оборот.



Разность между наибольшим и наименьшим показаниями индикатора не должна превышать установленное настоящим стандартом предельное значение осевого биения, умноженное на коэффициент 1,67.

10.32 Осевое биение наружного кольца собранного подшипника  $S_{oa}$  шариковых однорядных радиальных и радиально-упорных подшипников, шариковых подшипников с четырехточечным контактом и конических роликовых подшипников измеряют на измерительных устройствах по схеме, приведенной на рисунке 38. Наконечник индикатора устанавливают на середине базового торца наружного кольца. Для шариковых радиальных однорядных подшипников с узким торцом допускается установка груза сверху на противобазовый торец кольца с расположением наконечника индикатора снизу. Измеряемое кольцо поворачивают вокруг оси не менее чем на полный оборот. Осевое биение наружного кольца собранного подшипника  $S_{oa}$  есть разность между наибольшим и наименьшим показаниями индикатора.

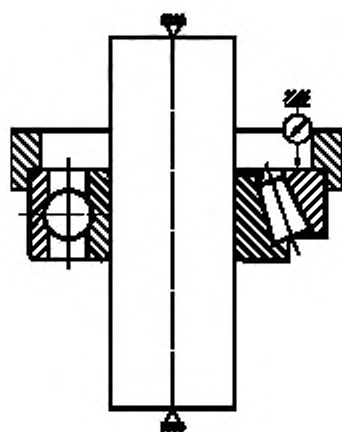


Рисунок 37

10.33 Осевое биение опорного торца упорного борта наружного кольца собранного подшипника  $S_{oa1}$  шариковых радиальных и радиально-упорных однорядных подшипников, шариковых подшипников с четырехточечным контактом и конических роликовых подшипников с упорными бортами на наружном кольце измеряют на измерительных устройствах по схемам, приведенным на рисунках 39, 40.

Устанавливают наконечник индикатора к опорному торцу упорного борта наружного кольца посередине упорного борта и снимают показания индикатора за один оборот наружного кольца. Осевое биение опорного торца упорного борта наружного кольца собранного подшипника  $S_{oa1}$  есть разность между наибольшим и наименьшим показаниями индикатора.

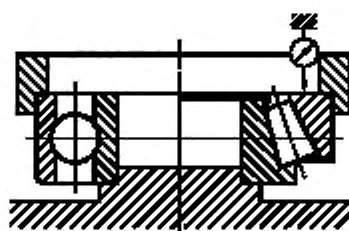


Рисунок 38

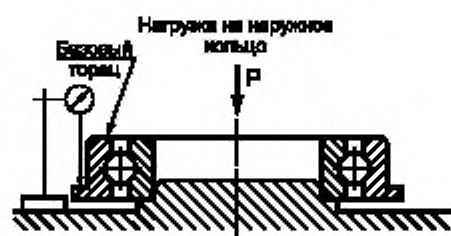


Рисунок 39

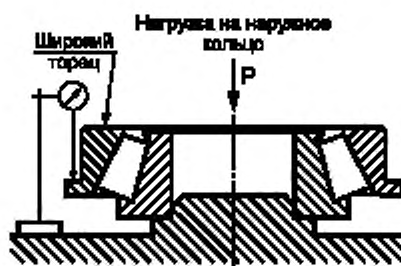


Рисунок 40

10.34 Разностенность дорожки качения внутреннего кольца относительно отверстия  $K_i$  и разностенность дорожки качения наружного кольца относительно наружной поверхности  $K_o$  шариковых радиальных и радиально-упорных подшипников измеряют на измерительных устройствах по схемам, приведенным на рисунках 41, 42 (обе схемы равнозначны как для внутренних, так и для наружных колец). Допускается базирование измеряемого кольца на плоскость. Наконечник индикатора и упоры устанавливают в плоскости середины дорожки качения напротив одной из опор. Измеряемое кольцо поворачивают вокруг оси не менее чем на полный оборот. Разностенность дорожки качения есть разность между наибольшим и наименьшим показаниями индикатора.



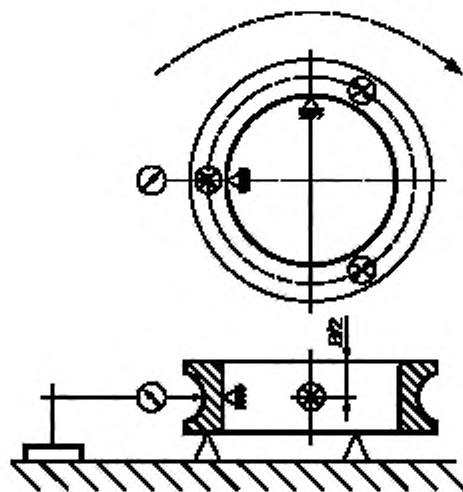


Рисунок 41

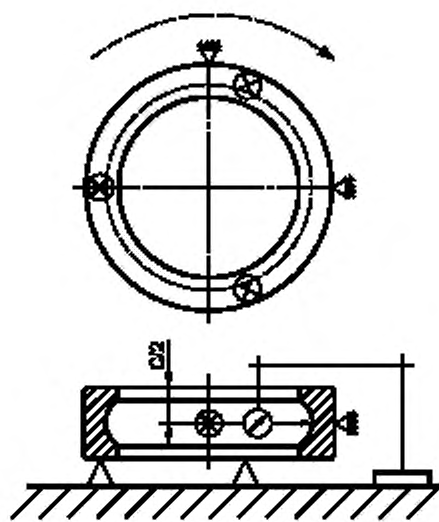


Рисунок 42

10.35 Разностенность дорожки качения внутреннего кольца относительно отверстия  $K_i$  и разностенность дорожки качения наружного кольца относительно наружной поверхности  $K_e$  роликовых подшипников измеряют на измерительных устройствах по схемам, приведенным на рисунках 43, 44 (обе схемы равнозначны как для внутренних, так и для наружных колец). Допускается базировать измеряемое кольцо на три опоры по торцу.

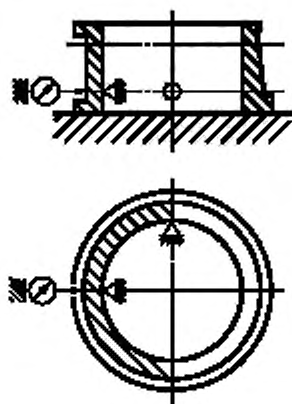


Рисунок 43

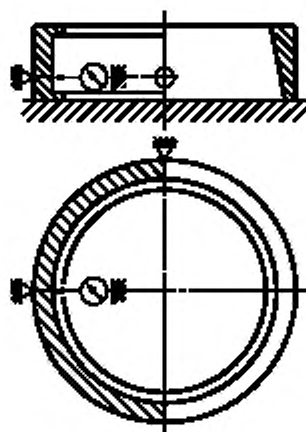


Рисунок 44

Наконечник индикатора и упоры устанавливают в крайних плоскостях дорожки качения. Крайняя плоскость дорожки качения — радиальная плоскость, отстоящая от борта или края поверхности качения (для безбортовых колец) кольца на расстоянии, равном удвоенному значению номинального размера галтеля или координаты фаски кольца.

Измеряемое кольцо поворачивают вокруг оси не менее чем на полный оборот. Разностенность дорожки качения есть разность между наибольшим и наименьшим показаниями индикатора.

10.36 Разностенность дорожки качения внутреннего кольца относительно отверстия  $K_1$  шариковых и роликовых подшипников допускается измерять на измерительных устройствах по схеме, приведенной на рисунке 45.

Допускается вертикальное расположение оправки. Оправку с кольцом поворачивают вокруг оси не менее чем на полный оборот. Разностенность дорожки качения внутреннего кольца относительно отверстия  $K_1$  есть разность между наибольшим и наименьшим показаниями индикатора.

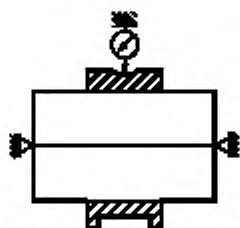


Рисунок 45

10.37 Разностенность дорожки качения тугого  $S_1$  и свободного  $S_0$  колец относительно широкого торца упорного шарикового и цилиндрического роликового подшипников измеряют на измерительных устройствах по схемам, приведенным на рисунке 46, — для тугих колец, на рисунке 47 — для центральных тугих колец, а на рисунке 48 — для свободных колец. Наконечник индикатора устанавливают на середине дорожки качения в одной осевой плоскости над одной из опор. Измеряемое кольцо поворачивают вокруг оси не менее чем на полный оборот. Разностенность дорожки качения есть разность между наибольшим и наименьшим показаниями индикатора.

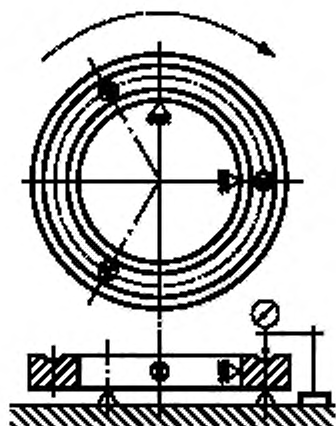


Рисунок 46

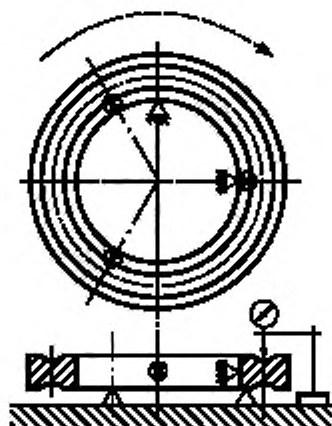


Рисунок 47

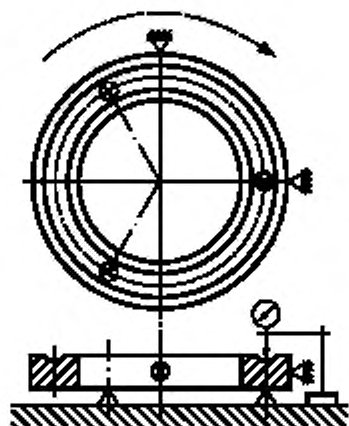


Рисунок 48

10.38 Параллельность дорожки качения внутреннего  $S_1$  и наружного  $S_0$  колец относительно торца радиального и радиально-упорного шариковых подшипников с желобом измеряют на измерительных устройствах по схемам, приведенным на рисунках 49, 50.

Допускается базировать измеряемое кольцо на плоскость.

Параллельность дорожки качения внутреннего  $S_1$  и наружного  $S_0$  колец относительно торца радиального и радиально-упорного шариковых подшипников с желобом допускается измерять на приборах по схемам, приведенным на рисунках 51, 52. Кольцо базируют по дорожке качения на трех опорах. Наконечник измерителя устанавливают на середине базового торца кольца. Измеряемое кольцо поворачивают вокруг оси не менее чем на полный оборот. Параллельность дорожки качения есть разность между наибольшим и наименьшим показаниями индикатора.

10.39 Конусообразность и радиальное биение оправок, применяемых при измерении подшипников, не должны превышать значений, указанных в таблице 57.

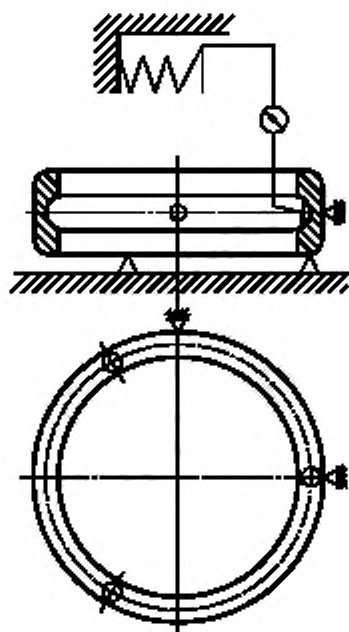


Рисунок 49

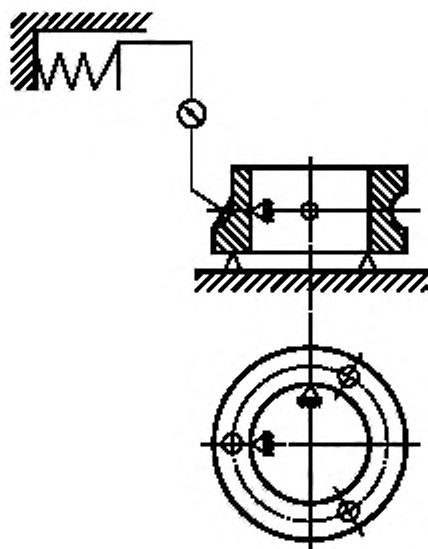


Рисунок 50

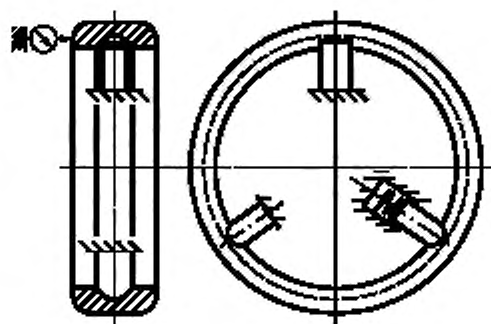


Рисунок 51

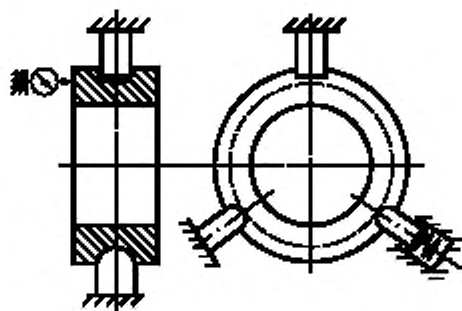


Рисунок 52

Таблица 57

Допуски в микрометрах

| Номинальный диаметр<br>оправки, мм | Допускаемое биение оправки по всей длине |     |     |     | Конусообразность<br>на длине 100 мм<br>±1 |
|------------------------------------|--|-----|-----|-----|---|
|                                    | Класс точности подшипников               |     |     |     |   |
|                                    | Нормальный, 0, 6X                        | 6   | 5   | 4   |   |
| До 3 включ.                        | 2  | 1,5 | 1   | 0,7 | 8   |
| Св. 3 » 30 »                       | 2  | 1,3 | 0,7 | 0,5 | 8   |
| » 30 » 50 »                        | 2  | 1,5 | 1   | 0,7 | 10  |
| » 50 » 80 »                        | 3  | 2   | 1,5 | 1   | 13  |
| » 80                               | 4  | 2,5 | 1,5 | 1   | 15  |

10.40 Радиальный внутренний зазор измеряют в соответствии с технической документацией, утвержденной в установленном порядке, или на измерительных устройствах по схемам, приведенным на рисунках 53 (метод А) или 54 (метод Б)

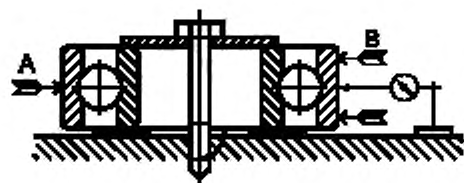


Рисунок 53

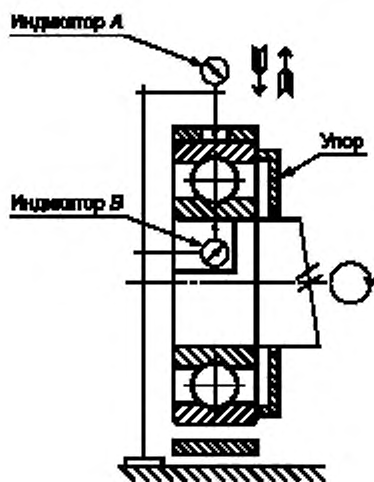


Рисунок 54

Метод А. Данный метод применим ко всем радиальным подшипникам.

Закрепляют внутреннее кольцо собранного подшипника на поверочной плите с прокладкой, вставленной между внутренним кольцом и поверочной плитой. В случае со сферическими подшипниками наружное кольцо следует предотвратить от опрокидывания. Устанавливают наконечник индикатора на наружной поверхности наружного кольца в плоскости середины дорожки качения. Удерживают наружное кольцо в контакте с опорой подшипника в направлении А, стараясь не поднимать противоположную сторону.

Неоднократно перемещают наружное кольцо в данной точке вверх и вниз по оси и производят колебание по окружности (с целью перемещения шариков в нижнюю часть дорожки качения) до тех пор, пока индикатор не даст постоянное максимальное показание.

Продолжая слегка удерживать наружное кольцо в контакте с опорой подшипника в направлении А, перемещают наружное кольцо в этой точке сначала вверх, а затем вниз без перемещения по окружности. Когда шарики переместятся через нижнюю часть дорожек качения, индикатор даст максимальное показание, которое записывают.

Не меняя основного положения наружного кольца, удерживают его в контакте с подшипником в направлении В, стараясь не поднимать противоположную сторону. Неоднократно перемещают наружное кольцо в данной точке вверх и вниз и производят колебание по окружности до тех пор, пока индикатор не даст постоянное минимальное показание.

Затем, продолжая слегка удерживать наружное кольцо в контакте с опорой подшипника в направлении В, перемещают наружное кольцо в этой точке сначала вверх, а затем вниз без перемещения по окружности. Когда шарики переместятся через нижнюю часть дорожек качения, индикатор даст минимальное показание, которое записывают.

Скомпенсировать возможное отклонение от круглости наружного и внутреннего колец путем повторения одной и той же процедуры несколько раз в различных угловых положениях.

Разность между минимальным и максимальным показаниями индикатора есть измеренный радиальный внутренний зазор. Среднее значение нескольких измерений есть радиальный внутренний зазор  $G_r$  подшипника.

Предварительно смазанные подшипники и некоторые конструкции уплотнений или защитных шайб подшипников могут отрицательно повлиять на точность измерения.

**Примечание** — Если стрелка индикатора не показывает наибольшее и наименьшее показания соответственно, то прокладка, вероятно, слишком тонка.

Метод Б. Данный метод применим к желобным и глубокожелобным шариковым подшипникам, радиальным цилиндрическим и сферическим роликовым подшипникам.

Помещают собранный подшипник на плотно подогнанную жесткую оправку. Устанавливают индикатор *A* на наружной поверхности наружного кольца в плоскости середины дорожки качения. Устанавливают индикатор *B* на поверхности отверстия внутреннего кольца в плоскости середины дорожки качения. Приводят во вращение внутреннее кольцо и смещают наружное кольцо в радиальном направлении под измерительной нагрузкой, приблизительно составляющей 0,5 % базовой динамической грузоподъемности  $C_{0r}$ , рассчитанной в соответствии с ГОСТ 18855. Рекомендуемые измерительные нагрузки приведены в таблице 58. Записывают средние показания индикаторов *A* и *B*. Изменяют направление радиальной нагрузки и записывают средние показания индикаторов *A* и *B*. Записывают разности  $\Delta A$  и  $\Delta B$  между двумя сериями показаний. Повторяют измерения дважды после каждого поворота кольца на  $120^\circ$  (всего три измерения).

Радиальный внутренний зазор подшипника *G*, есть среднее из трех измерений. Предварительное смазывание подшипников и некоторые конструкции уплотнений или защитных шайб подшипников могут отрицательно повлиять на точность измерения.

Поскольку радиальный внутренний зазор задается без учета прикладываемой внешней нагрузки, измеренные значения следует корректировать для компенсации деформаций, которые могут возникнуть при измерении.

Скомпенсировать влияние деформации вызванной нагрузкой.

Т а б л и ц а 58 — Радиальные измерительные нагрузки

| <i>d</i> , мм | Номинальная измерительная нагрузка <sup>1)</sup> , Н |                      |
|---------------|--|----------------------|
|               | Шариковые подшипники                                 | Роликовые подшипники |
| До 30 включ.  | 25   | 50                   |
| Св. 30 » 50 » | 30   | 60                   |
| » 50 » 80 »   | 35   | 70                   |
| » 80 » 120 »  | 40   | 80                   |
| » 120 » 200 » | 50   | 100                  |

<sup>1)</sup> Номинальная измерительная нагрузка не должна быть более 0,005  $C_{0r}$ , приведенной в ГОСТ 18854.

## 11 Маркировка

11.1 На подшипниках должна быть маркировка их условного обозначения в соответствии с ГОСТ 3189, условного обозначения предприятия-изготовителя и условного знака года выпуска.

11.2 Для всех подшипников, кроме конических, для обозначения нормального класса точности применяют знак «0». Для конических подшипников для обозначения нулевого класса точности применяют знак «0», нормального класса точности применяют знак «N», класса точности 6X применяют знак «X».

Знак «0» маркируют только в том случае, если слева от него имеется знак маркировки.

**Пример: 60-7516A1, 30-3628.**

Допускается уточнение условного обозначения подшипников путем исправления отдельных знаков маркировки.

Кроме маркировки, предусмотренной настоящим стандартом, на подшипниках допускается нанесение знаков, условно обозначающих отдельные технические требования.

Допускается дополнительно маркировать на подшипниках или указывать на коробке, бандероли или в товаросопроводительной документации обозначение иносфирменного аналога с указанием слова «аналог».

11.3 Подшипники, направляемые на экспорт, должны содержать дополнительную маркировку страны-изготовителя на английском языке: RUSSIA.

В контракте на поставку подшипников на экспорт при наличии требований по маркировке условного обозначения подшипников, отличного от ГОСТ 3189, допускается маркировать обозначение, оговоренное контрактом.

11.4 Маркировку наносят на любые поверхности подшипника, кроме поверхностей качения, однако маркировка не должна нарушать технические требования и нормы точности настоящего стандарта.

Для подшипников с торцевой площадкой шириной менее 2 мм:

- маркировку условного обозначения типоразмера, условного знака года выпуска и предприятия-изготовителя наносят на поверхность наружного диаметра или на упаковочную коробку;
- маркировку класса точности, отдельных технических требований, страны-изготовителя наносят на упаковочную коробку и (или) указывают в товаросопроводительной документации.

Для подшипников с защитными шайбами и уплотнениями маркировку страны-изготовителя допускается наносить на упаковочную коробку или на защитные шайбы и уплотнения.

11.5 Разъемные шариковые подшипники с невзаимозаменяемыми кольцами должны иметь маркировку, исключающую возможность перепутывания колец подшипников.

Разъемные шариковые и роликовые подшипники, кроме шариковых подшипников с отверстием диаметром не более 10 мм с невзаимозаменяемыми кольцами, должны иметь маркировку условного обозначения подшипников на каждом кольце. Допускается нанесение маркировки на одном из колец, при этом должна быть исключена возможность перепутывания колец подшипников.

Упорные шариковые подшипники с отверстием диаметром не более 10 мм и упорные шариковые подшипники классов точности 4 и 2 не маркируют. Допускается маркировку обозначения упорных шариковых подшипников с отверстием диаметром более 10 мм нормального класса точности наносить на одном из колец.

11.6 При применении одних и тех же колец для подшипников разных типоразмеров на этих кольцах допускается наносить следующую маркировку:

- для шариковых подшипников — условное обозначение подшипников через тире.

*Пример:*

*Наружное кольцо общее для шариковых радиальных подшипников типов 25 и 34 маркируют: 25 — 34;*

- для роликовых подшипников — условное обозначение типа основного подшипника.

*Пример:*

*Внутреннее кольцо роликового подшипника 7510 с коническими роликами применяют в двухрядном подшипнике 97510 и однорядном с бортом на наружном кольце 67510. В этом случае на внутреннее кольцо наносят условное обозначение 7510.*

*Двухбортовое наружное кольцо роликового подшипника с цилиндрическими роликами применяют в подшипниках типов 32210, 42210, 52210 и др. В этом случае на наружное кольцо наносят условное обозначение 32210.*

Полную маркировку, характеризующую конструктивную особенность подшипника, наносят на одно из спаренных колец.

Для подшипника с односторонним уплотнением или с одной защитной шайбой допускается применение уплотнения или защитной шайбы с маркировкой от аналогичных подшипников с двумя уплотнениями или защитными шайбами. Для подшипника с двумя уплотнениями или защитными шайбами допускается применение уплотнения или защитной шайбы с маркировкой от аналогичных подшипников с односторонним уплотнением или с одной защитной шайбой.

При этом маркировку типа подшипника наносят на наружном кольце или в товаросопроводительной документации.

Для модификаций базового типоразмера подшипников закрытого типа допускается использовать уплотнения и шайбы базового типоразмера подшипника и подшипников других модификаций. При этом маркировку типа подшипника наносят на наружном кольце или в товаросопроводительной документации.

11.7 Маркирование проводят любым способом, не вызывающим коррозии подшипников.

При маркировании собранных подшипников электрографическим способом электрический ток не должен проходить через тела качения.

11.8 Знаки, нанесенные на подшипниках или упаковочных коробках, должны быть выполнены четко и разборчиво.

## 12 Упаковка, транспортирование и хранение

12.1 Консервацию и упаковывание подшипников для защиты от коррозии проводят в соответствии с технической документацией на консервацию и упаковывание подшипников, утвержденной в установленном порядке. Срок хранения определяют в зависимости от способа консервации и упаковывания.

В технически обоснованных случаях способ консервации должен быть согласован между предприятием-изготовителем и потребителем.



12.2 Подшипники должны быть извлечены потребителем из транспортной тары, храниться только в упаковке предприятия-изготовителя в закрытом, отапливаемом, вентилируемом помещении при температуре  $(20 \pm 5)^\circ\text{C}$ , относительной влажности воздуха не более 60 % и, по возможности, на торцах.

В технически обоснованных случаях правила и сроки хранения должны быть согласованы между предприятием-изготовителем и потребителем.

12.3 В случае истечения гарантийного срока хранения подшипников у потребителя допускается их переконсервация и упаковывание на предприятии — изготовителе подшипников. Переконсервацию и упаковывание подшипников проводят в соответствии с технической документацией на консервацию и упаковывание подшипников, утвержденной в установленном порядке.

12.4 Подшипники наружным диаметром до 300 мм и массой до 8 кг классов точности 5, 4, Т и 2 должны быть упакованы в коробки.

Приборные подшипники наружным диаметром до 30 мм всех классов точности должны быть упакованы в коробки. При этом подшипники классов точности 6, 5, 4, Т и 2 предварительно упаковывают в пластмассовые пробирки или полиэтиленовые пакеты.

Допускается по заказу потребителя упаковывание подшипников другим способом, обеспечивающим защиту подшипников от коррозии.

12.5 Коробки после укладки в них подшипников могут быть оклеены бандеролью.

Подшипники во внутренней упаковке в соответствии с технической документацией, утвержденной в установленном порядке, или коробки с подшипниками для транспортирования упаковывают в ящики по ГОСТ 2991, ГОСТ 9142, ГОСТ 16148, ГОСТ 24634.

Подшипники массой свыше 8 кг или диаметром свыше 300 мм упаковывают в ящики без коробки.

Ящики должны быть выстланы внутри битумной бумагой по ГОСТ 515 или полимерной пленкой по ГОСТ 10354, ГОСТ 16272 или другими материалами, обеспечивающими сохранность подшипников.

12.6 Допускается применять другие виды транспортной тары, обеспечивающие сохранность подшипников, внутренней упаковки, не допускающие попадания внутрь капельно-жидкой влаги и не выделяющие коррозионно-активных веществ.

12.7 Допускается перевозка подшипников массовым потребителям (по согласованию с ними) в многооборотной таре, железнодорожных, автомобильных и речных контейнерах, в крытых железнодорожных вагонах во внутренней упаковке (без упаковывания в ящиках). При вагонной отгрузке подшипники должны быть пакетированы.

12.8 При укладке подшипников в ящик или контейнер пустоты между коробками с подшипниками и стенками ящика должны быть заполнены вспомогательными материалами, не вызывающими коррозию и повреждение подшипников.

12.9 В каждый ящик или контейнер (при упаковывании подшипников без ящиков) должен быть вложен сопроводительный документ (паспорт).

12.10 Коробки или бандероли, сопроводительный документ (паспорт), вкладываемый в ящик, должны иметь надписи:

- наименование или товарный знак предприятия-изготовителя;
- условное обозначение подшипников;
- знаки дополнительных технических требований (при наличии);
- количество подшипников;
- дату консервации (месяц, год);
- обозначение настоящего стандарта или обозначение по 8.16.

П р и м е ч а н и е — Обозначение настоящего стандарта или обозначение по 8.16 указывают с годом их принятия.

12.11 Транспортную тару следует маркировать в соответствии с требованиями ГОСТ 14192. Маркировку наносят на ярлык или непосредственно на ящик.

Дополнительно под основными надписями должно быть нанесено:

- наименование изделия;
- условное обозначение подшипников;
- обозначение настоящего стандарта или обозначение по 8.16;
- число подшипников;
- манипуляционные знаки по ГОСТ 14192: «Хрупкое. Осторожно», «Бережь от влаги».

Допускается дополнительные информационные надписи при длине грузового места до 0,5 м включительно наносить шрифтом высотой знаков до 15 мм.

**П р и м е ч а н и е** — Обозначение настоящего стандарта или обозначение по 8.16 указывают с годом их принятия.

12.12 Транспортирование подшипников следует проводить только в закрытых транспортных средствах (вагонах, автомашинах, трюмах, самолетах).

Крупногабаритные подшипники допускается транспортировать на открытых транспортных средствах при условии дополнительной защиты ящиков от попадания атмосферных осадков.

Допускается транспортировать подшипники в ящиках, пакетированных и уложенных по определенной схеме на поддоне или без него, обтянутых металлической лентой или другим материалом, обеспечивающим неизменность форм пакета и сохранность подшипников при транспортировании.

### 13 Указания по применению и эксплуатации

13.1 Применение и эксплуатация подшипника должны осуществляться в строгом соответствии с назначением и эксплуатационными показателями данного конструктивного исполнения, размера и класса точности подшипника.

13.2 В изделиях при применении и эксплуатации подшипников без встроенных уплотнений должны быть приняты необходимые меры для защиты подшипника от попадания в него посторонних частиц, возникновения коррозии на деталях подшипников и для своевременного пополнения предусмотренным смазочным материалом.

13.3 Технические требования к посадочным поверхностям под подшипники — по ГОСТ 3325 или стандартам на подшипники без одного или обоих колец, содержащим указанные требования.

13.4 Расконсервацию подшипников проводят в соответствии с технической документацией изготовителя на хранение, расконсервацию подшипников и обращение с ними, утвержденной в установленном порядке.

### 14 Гарантии изготовителя

14.1 Изготовитель гарантирует соответствие подшипников требованиям настоящего стандарта при соблюдении условий транспортирования, хранения, применения и эксплуатации.

14.2 Гарантийный срок эксплуатации подшипников в изделиях, кроме опытных изделий, должен быть не менее гарантийного срока эксплуатации изделий, подтвержденного эксплуатационными (натурными) испытаниями и истекающего одновременно с истечением гарантийного срока эксплуатации на это изделие при соблюдении условий монтажа, правил применения и эксплуатации.

14.3 Гарантийный срок хранения подшипников — 12 мес, а подшипников, упакованных в полиэтиленовую пленку, — 24 мес со дня консервации (месяц, год) при соблюдении условий транспортирования и хранения, установленных настоящим стандартом.



**Приложение А**  
**(справочное)**

**Иллюстрация допусков на размер диаметров**

**А.1 Диаметры отверстий**

**А.1.1 Единичный диаметр отверстия  $d_{sj}$  или  $d_{sp}$**

Имеется  $m$  единичных плоскостей для отдельной детали и  $n$  единичных диаметров отверстия (измеряемые размеры) в единичной плоскости (рисунок А.1, таблица А.1).

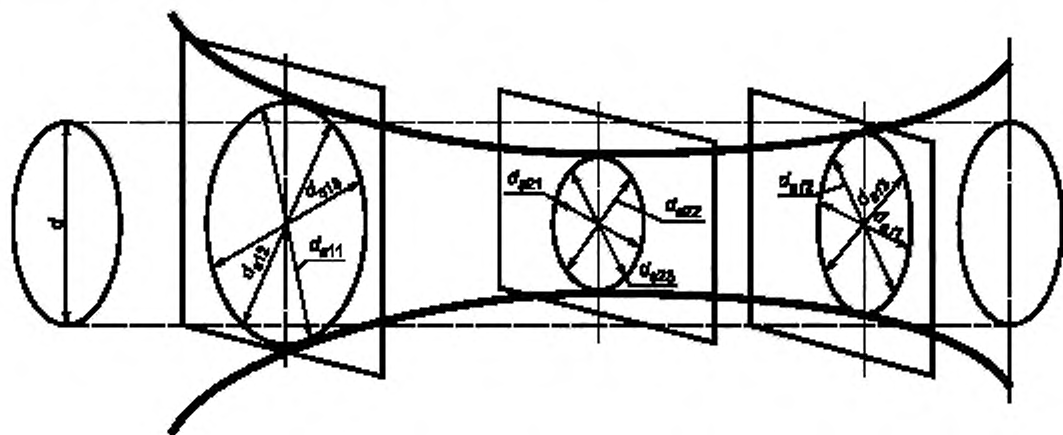


Рисунок А.1 — Единичные плоскости 1, 2 и  $i$  и единичные диаметры отверстия

Таблица А.1 — Единичные диаметры отверстия

| Номер плоскости | Измеренный размер   |
|-----------------|---|
| 1               | $d_{s11}, d_{s12}, d_{s13}, \dots, d_{s1j}, \dots, d_{s1n}$ |
| 2               | $d_{s21}, d_{s22}, d_{s23}, \dots, d_{s2j}, \dots, d_{s2n}$ |
| 3               | $d_{s31}, d_{s32}, d_{s33}, \dots, d_{s3j}, \dots, d_{s3n}$ |
| .....           | .....   |
| $i$             | $d_{si1}, d_{si2}, d_{si3}, \dots, d_{sij}, \dots, d_{sin}$ |
| .....           | .....   |
| $m$             | $d_{sm1}, d_{sm2}, d_{sm3}, \dots, d_{smj}, \dots, d_{smn}$ |

Примечание —  $d_{sj}$  обозначает любой единичный диаметр  $j$  в единичной плоскости  $i$ .

**А.1.2 Средний диаметр отверстия  $d_m$**

Средний диаметр отдельной детали представлен как среднеарифметическое значение наивысшего максимального и среднеарифметическое значение наименьшего минимального значений всех единичных диаметров отверстия, полученных для отдельной детали в виде следующего уравнения.

$$d_m = [\max(d_{s11}, d_{s12}, d_{s13}, \dots, d_{s1j}, \dots, d_{smn}) + \min(d_{s11}, d_{s12}, d_{s13}, \dots, d_{sj}, \dots, d_{smn})] / 2.$$

Отдельная деталь имеет только одно значение для  $d_m$ .

Примечание —  $\max(a_1, a_2, a_3, \dots, a_n)$  означает максимальные значения  $a_1, a_2, a_3, \dots, a_n$ .

$\min(a_1, a_2, a_3, \dots, a_n)$  означает минимальные значения  $a_1, a_2, a_3, \dots, a_n$ .

**А.1.3 Средний диаметр отверстия в единичной плоскости  $d_{mp}$**

Средний диаметр отверстия детали в единичной плоскости представляет собой среднеарифметическое значение максимального и минимального диаметров в любой единичной плоскости, как представлено в следующих уравнениях (см. таблицу А.2). Этот параметр в каждой единичной плоскости имеет одно значение.

Т а б л и ц а А.2 — Средние диаметры отверстия в единичной плоскости

| Номер плоскости | $d_{mp}$  | Уравнение   |
|-----------------|-----------|---|
| 1               | $d_{mp1}$ | $[\max(d_{s11} \dots d_{s1n}) + \min(d_{s11} \dots d_{s1n})] / 2$ |
| 2               | $d_{mp2}$ | $[\max(d_{s21} \dots d_{s2n}) + \min(d_{s21} \dots d_{s2n})] / 2$ |
| 3               | $d_{mp3}$ | $[\max(d_{s31} \dots d_{s3n}) + \min(d_{s31} \dots d_{s3n})] / 2$ |
| .....           | .....     | .....   |
| $i$             | $d_{mpi}$ | $[\max(d_{si1} \dots d_{sin}) + \min(d_{si1} \dots d_{sin})] / 2$ |
| .....           | .....     | .....   |
| $m$             | $d_{mpm}$ | $[\max(d_{sm1} \dots d_{smn}) + \min(d_{sm1} \dots d_{smn})] / 2$ |

**А.1.4 Непостоянство среднего диаметра отверстия в единичной плоскости  $V_{dmp}$** 

Непостоянство среднего диаметра отверстия в единичной плоскости есть разность между максимальным и минимальным значениями средних диаметров отверстия в единичной плоскости для всех плоскостей отдельной детали. Этот параметр имеет одно значение для отдельной детали и может означать показатель цилиндричности.

$$V_{dmp} = \max(d_{mp1}, d_{mp2}, d_{mp3}, \dots, d_{mpm}) - \min(d_{mp1}, d_{mp2}, d_{mp3}, \dots, d_{mpm}).$$

**А.1.5 Непостоянство диаметра отверстия в единичной плоскости  $V_{dsp}$** 

Термин «непостоянство диаметра отверстия в единичной плоскости» указывает на разность между максимальным и минимальным значениями среди единичных диаметров отверстия, измеренных в единичной плоскости (см. таблицу А.3). Этот параметр имеет более одного значения для отдельной детали и может означать показатель круглости.

Т а б л и ц а А.3 — Непостоянство диаметров отверстия в единичной плоскости

| Номер плоскости | $V_{dsp}$   | Уравнение   |
|-----------------|-------------|---|
| 1               | $V_{dsp1}$  | $[\max(d_{s11} \dots d_{s1n}) - \min(d_{s11} \dots d_{s1n})]$ |
| 2               | $V_{dsp2}$  | $[\max(d_{s21} \dots d_{s2n}) - \min(d_{s21} \dots d_{s2n})]$ |
| 3               | $V_{dsp3}$  | $[\max(d_{s31} \dots d_{s3n}) - \min(d_{s31} \dots d_{s3n})]$ |
| ...             | .....       | .....   |
| $i$             | $V_{dsp i}$ | $[\max(d_{si1} \dots d_{sin}) - \min(d_{si1} \dots d_{sin})]$ |
| ...             | .....       | .....   |
| $m$             | $V_{dsp m}$ | $[\max(d_{sm1} \dots d_{smn}) - \min(d_{sm1} \dots d_{smn})]$ |

**А.1.6 Непостоянство диаметра отверстия  $V_{ds}$** 

Непостоянство диаметра отверстия есть разность между максимальным и минимальным из всех единичных диаметров отверстия (измеряемые величины), полученных для отдельной детали. Отдельная деталь имеет только одно значение  $V_{ds}$ .

$$V_{ds} = \max(d_{s11}, d_{s12}, d_{s13}, \dots, d_{smn}) - \min(d_{s11}, d_{s12}, d_{s13}, \dots, d_{smn}).$$

**А.2 Наружные диаметры**

Допуски на размер наружного диаметра получены так же, как и для диаметров отверстия в А.1. Параметрами эквивалентного наружного диаметра являются:

- единичный наружный диаметр  $D_s$  или  $D_{sp}$ ;
- средний наружный диаметр  $D_m$ ;
- средний наружный диаметр в единичной плоскости  $D_{mp}$ ;
- непостоянство наружного диаметра в единичной плоскости  $V_{Dsp}$ ;
- непостоянство наружного диаметра  $V_{Ds}$ .

**Приложение Б**  
**(справочное)**

**Соответствие классов точности**

Соответствие классов точности подшипников по настоящему стандарту классам точности по международным стандартам и национальным стандартам приведено в таблицах Б.1 — Б.3.

Т а б л и ц а Б.1 — Шариковые и роликовые радиальные и радиально-упорные шариковые подшипники

| Класс точности по    |            |             |             |                       |                |
|----------------------|------------|-------------|-------------|-----------------------|----------------|
| настоящему стандарту | ГОСТ 520   | ИСО 492 [1] | ДИН 620 [2] | AFBMA Стандарт 20 [3] | JISB B1514 [4] |
| Нормальный           | Нормальный | Нормальный  | P0          | ABEC-1<br>RBEC-1      | 0              |
| 6                    | 6          | 6           | P6          | ABEC-3<br>RBEC-3      | 6              |
| 5                    | 5          | 5           | P5          | ABEC-5<br>RBEC-5      | 5              |
| 4                    | 4          | 4           | P4          | ABEC-7                | 4              |
| T                    | T          | —           | —           | —                     | —              |
| 2                    | 2          | 2           | P2          | ABEC-9                | 2              |

Т а б л и ц а Б.2 — Роликовые конические подшипники

| Класс точности по    |            |             |             |                         |                |
|----------------------|------------|-------------|-------------|-------------------------|----------------|
| настоящему стандарту | ГОСТ 520   | ИСО 492 [1] | ДИН 620 [2] | AFBMA Стандарт 19.1 [5] | JISB B1514 [4] |
| 0                    | 0          | —           | —           | —                       | —              |
| Нормальный           | Нормальный | Нормальный  | P0          | K                       | 0              |
| 6X                   | 6X         | 6X          | P6X         | N                       | 6X             |
| 6                    | 6          | —           | —           | —                       | 6              |
| 5                    | 5          | 5           | P5          | C                       | 5              |
| 4                    | 4          | 4           | P4          | B                       | 4              |
| 2                    | —          | 2           | —           | A                       | —              |
| —                    | 2          | —           | —           | —                       | —              |

Т а б л и ц а Б.3 — Упорные и упорно-радиальные подшипники

| Класс точности по    |            |             |             |
|----------------------|------------|-------------|-------------|
| настоящему стандарту | ГОСТ 520   | ИСО 199 [6] | ДИН 620 [2] |
| Нормальный           | Нормальный | Нормальный  | P0          |
| 6                    | 6          | 6           | P6          |
| 5                    | 5          | 5           | P5          |
| 4                    | 4          | 4           | P4          |
| 2                    | 2          | —           | —           |

**Библиография**

- [1] ИСО 492:2002 Подшипники качения. Радиальные подшипники. Допуски
- [2] ДИН 620—1988 Часть 2. Подшипники качения. Допуски для радиальных подшипников
- [3] AFBMA Стандарт 20—1987. Подшипники радиальные шариковые, цилиндрические и сферические. Метрическая конструкция
- [4] JISB В 1514 Допуски для подшипников качения
- [5] AFBMA Стандарт 19.1—1987. Подшипники конические роликовые. Метрическая конструкция
- [6] ИСО 199—2005 Подшипники качения. Упорные подшипники. Допуски

---

УДК 621.822.6:006.354

ОКС 21.100.20

Г16

ОКП 46 000

Ключевые слова: подшипник качения, класс точности, динамическая грузоподъемность, статическая грузоподъемность, ресурс, наружное кольцо, внутреннее кольцо

---

Редактор *Р. Г. Говердовская*  
Технический редактор *Л. А. Гусева*  
Корректор *В. Е. Нестерова*  
Компьютерная верстка *Т. Ф. Кузнецовой*

Сдано в набор 21.02.2008. Подписано в печать 19.06.2008. Формат 60×84<sup>1</sup>/<sub>8</sub>. Бумага офсетная. Гарнитура Ариал.  
Печать офсетная. Усл. печ. л. 7,44. Уч.-изд. л. 6,70. Тираж 668 экз. Зак. 506.

---

ФГУП «СТАНДАРТИНФОРМ», 123995 Москва, Гранатный пер., 4.  
[www.gostinfo.ru](http://www.gostinfo.ru) [info@gostinfo.ru](mailto:info@gostinfo.ru)

Набрано и отпечатано в Калужской типографии стандартов, 248021 Калуга, ул. Московская, 256.