



ГОСУДАРСТВЕННЫЙ СТАНДАРТ
СОЮЗА ССР

**УСТРОЙСТВО НАВЕСНОЕ ЗАДНЕЕ
СЕЛЬСКОХОЗЯЙСТВЕННЫХ
ТРАКТОРОВ ТЯГОВЫХ КЛАССОВ 0,6—8**

ТИПЫ, ОСНОВНЫЕ ПАРАМЕТРЫ И РАЗМЕРЫ

**ГОСТ 10677—82
(СТ СЭВ 5391—85)**

Издание официальное

БЗ 10—96

**ИПК ИЗДАТЕЛЬСТВО СТАНДАРТОВ
Москва**

ГОСУДАРСТВЕННЫЙ СТАНДАРТ СОЮЗА ССР**УСТРОЙСТВО НАВЕСНОЕ ЗАДНЕЕ
СЕЛЬСКОХОЗЯЙСТВЕННЫХ ТРАКТОРОВ
ТЯГОВЫХ КЛАССОВ 0,6—8****ГОСТ
10677—82****Типы, основные параметры и размеры****(СТ СЭВ 5391—85)**

Rear three point linkage sistem for agricultural traktors with nominal traction force from 0,6—4.
Types, basis parameters and dimensions.

ОКП 47 3980

Дата введения 01.01.84

1. Настоящий стандарт распространяется на заднее навесное устройство (далее — навесное устройство) сельскохозяйственных тракторов тяговых классов 0,6—8, а также на присоединяемые к ним элементы навесных сельскохозяйственных машин.

Стандарт не распространяется в части кинематических параметров на навесное устройство тракторов специального назначения (хлопководческих, садоводческих, свекловодческих, виноградниковых, лесохозяйственных и др.).

Стандарт устанавливает типы, основные параметры навесного устройства и основные размеры присоединительных элементов.

Стандарт полностью соответствует СТ СЭВ 5391—85.

Требования настоящего стандарта являются обязательными.

(Измененная редакция, Изм. № 1, 2, 3, 4).

2. Присоединение навесной сельскохозяйственной машины к навесному устройству осуществляют с помощью трех присоединительных шарниров: одного верхнего и двух нижних.

Издание официальное

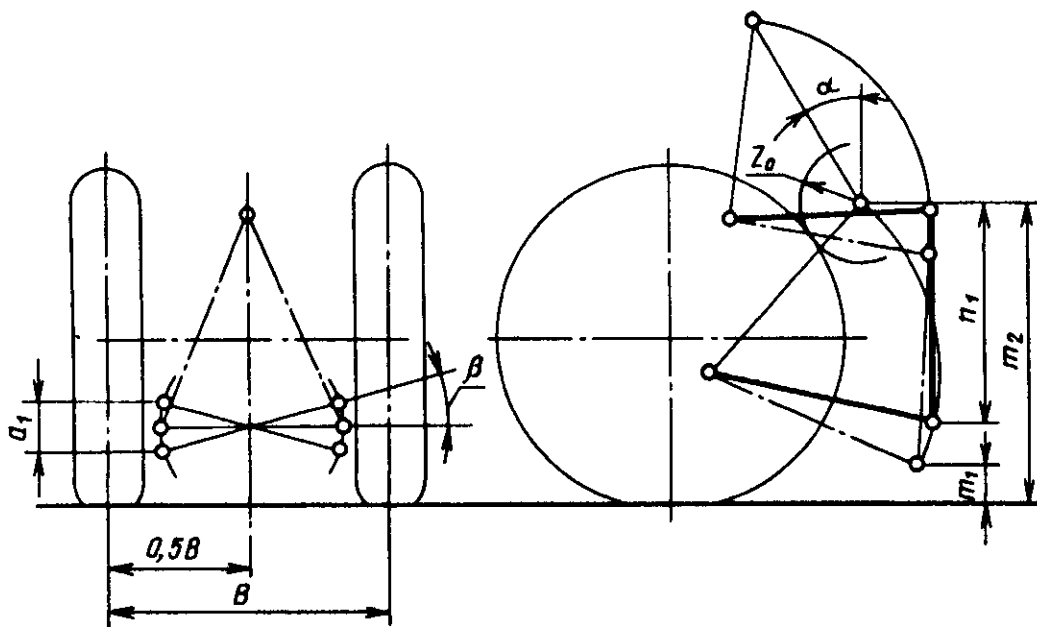
Перепечатка воспрещена

© Издательство стандартов, 1982
© ИПК Издательство стандартов, 1997
Переиздание с Изменениями

Крепление нижних тяг навесного устройства к трактору осуществляют с помощью одного или двух присоединительных шарниров, при этом конструкция присоединения шарниров к трактору может допускать их перемещение до сближения.

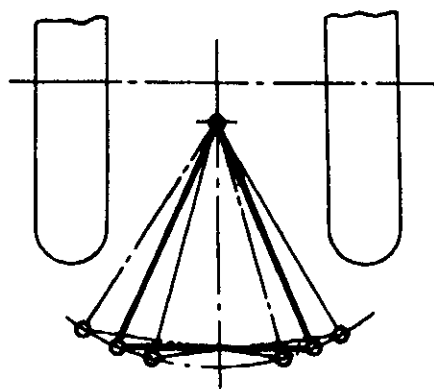
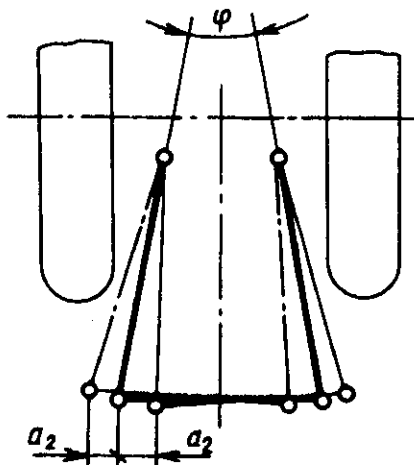
Необходимость смещений центров передних шарниров нижних и верхней тяг относительно плоскости симметрии расположения двигателей и их значения должны быть установлены в технических условиях на трактор конкретной марки.

3. Навесное устройство изготавливают типов: НУ-2, НУ-3 и НУ-4.



Крепление нижних рычагов к трактору с помощью двух шарниров

Крепление нижних рычагов к трактору с помощью одного шарнира



Черт. 1

4. Для тракторов тяговых классов 0,6; 0,9; 1,4; 2 применяют навесное устройство типа НУ-2, для тракторов тяговых классов 2; 3; 4 — типа НУ-3, а для тракторов тяговых классов 5; 6; 8 — типа НУ-4.

5. Кинематические параметры навесного устройства должны соответствовать указанным на черт. 1 и в табл. 1 (при размерах шин, соответствующих комплектации трактора по основному назначению, указанному предприятием-изготовителем, и статических радиусах качения по ГОСТ 7463).

Кинематические параметры навесного устройства НУ-4 по рабочим чертежам.

6. Плоскость присоединительного треугольника трактора в агрегате с сельскохозяйственной машиной в условном рабочем положении должна быть перпендикулярна к опорной плоскости и плоскости симметрии расположения движителей. При этом пределы регулирования верхней тяги должны обеспечивать перпендикулярность присоединительного треугольника к опорной плоскости в любом положении на участке хода оси подвеса над опорной поверхностью 200—610 мм — для навесного устройства типа НУ-2 и 300—660 мм — для навесного устройства типа НУ-3 и НУ-4.

3—6. (Измененная редакция, Изм. № 3).

7. Угол поворота верхней тяги относительно плоскости симметрии расположения движителей должен быть не менее 20°.

8. Для тракторов, поставленных на производство после введения в действие настоящего стандарта, кинематические параметры навесного устройства должны обеспечивать работу карданных валов в соответствии с требованиями ГОСТ 13758 с учетом расположения вала отбора мощности (ВОМ) по ГОСТ 3480 и вала приема мощности (ВПМ) по ГОСТ 21909.

Таблица 1

Размеры в мм

Наименование параметра	Значение параметра для навесного устройства типа	
	НУ-2	НУ-3
Расстояние от оси подвеса до опорной плоскости:		
при максимально опущенных нижних тягах m_1 , не более;	200	100
при максимально поднятых нижних тягах m_2 , не менее	950	1050

Размеры в мм

Наименование параметра	Значение параметра для навесного устройства типа	
	НУ-2	НУ-3
Рабочий ход оси подвеса h_1 , не менее	750	950
Регулируемый угол наклона оси подвеса при ее максимальной длине относительно опорной плоскости β , не менее	10°	—
Свободное перемещение по вертикали шарниров оси подвеса одного относительно другого a_1 , не менее	100	125
Свободное перемещение по горизонтали оси подвеса при ее условном рабочем положении a_2 , не менее:		
при креплении нижних тяг к трактору с помощью двух шарниров	125	150
при креплении нижних тяг к трактору с помощью одного шарнира или с помощью двух сближенных	—	250
Угол наклона плоскости присоединительного треугольника к вертикали при максимально поднятых нижних тягах α	15°—30°	20°—30° при высоте стойки 900 мм; 8°—15° при высоте стойки 700 мм

Примечания:

1. Значение m_1 допускается получать регулировкой длины раскосов или изменением положения подъемных рычагов на поворотном валу.

2. Значение m_2 при рабочем ходе оси подвеса и максимально укороченных раскосах для тракторов тягового класса 0,6 допускается не менее 750 мм, а для тракторов тяговых классов 0,9—2 с навесным устройством не менее 890 мм. При этом за рабочий ход оси подвеса принимают ее перемещение, соответствующее ходу штока гидроцилиндра.

3. Значение h_1 для тракторов тягового класса 0,6 и тракторов тяговых классов 0,6—2 с навесным устройством допускается не менее 600 мм.

4. (Исключен, Изм. № 3).

5. В конструкции навесного устройства должна быть обеспечена возможность блокировки оси подвеса от свободных перемещений по вертикали a_1 и горизонтали a_2 .

9. Расстояние от любой точки траектории движения оси подвеса до ближайшей точки трактора или его съемного оборудования должно быть не менее:

100 мм — для колесного трактора с навесным устройством типов НУ-2 и НУ-3 и для гусеничного трактора с навесным устройством типа НУ-2;

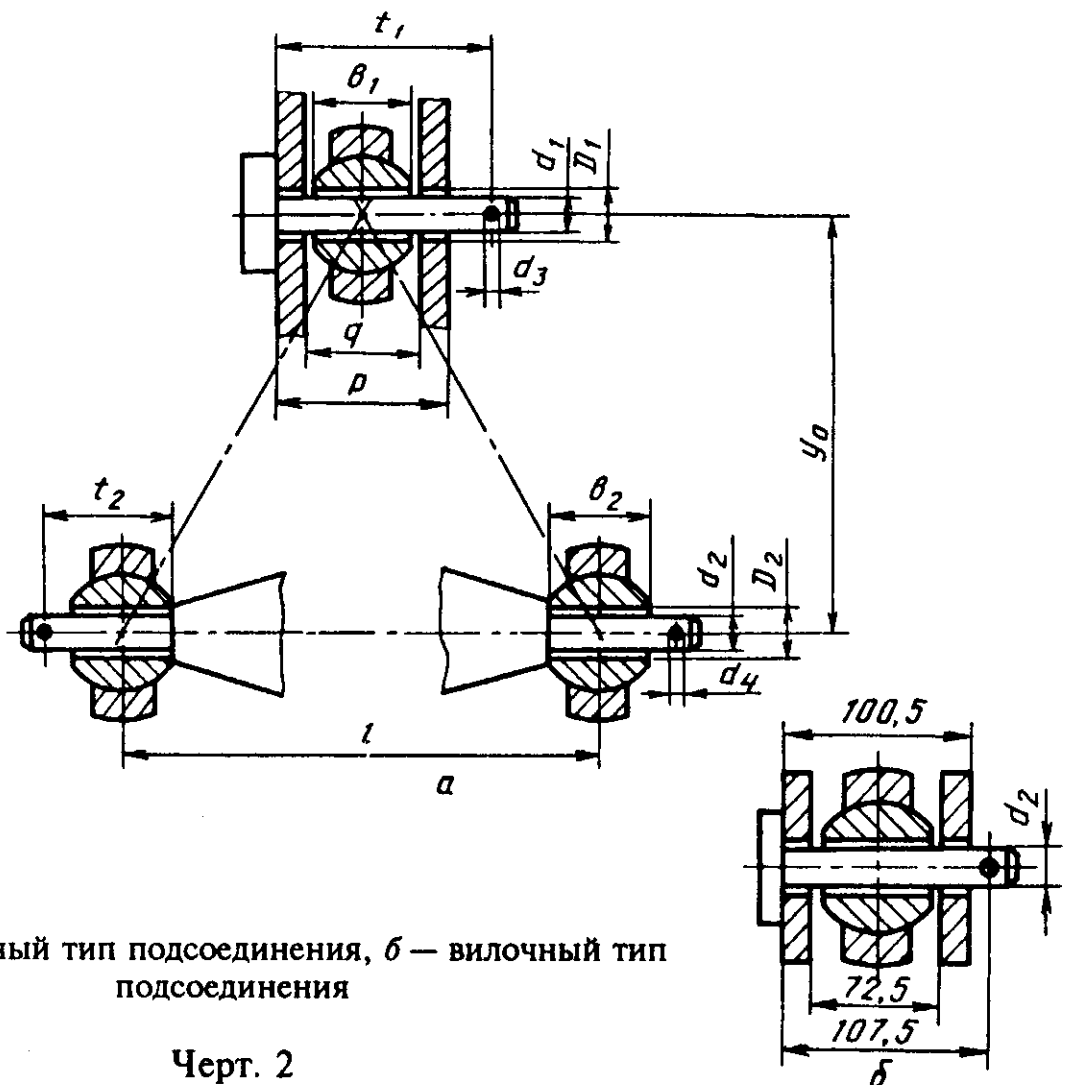
240 мм — для гусеничного трактора с навесным устройством типа НУ-3 и НУ-4 для колесных и гусеничных тракторов.

8, 9. (Измененная редакция, Изм. № 3).

10. Угол схождения нижних тяг φ (см. черт. 1) при их креплении к трактору с помощью двух шарниров и при максимальном регламентированном расстоянии между задними шарнирами должен быть 15° — 25° для навесного устройства типа НУ-2 и 6° — 35° — для типа НУ-3.

11. Размеры присоединительных элементов навесного устройства и навесной сельскохозяйственной машины должны соответствовать указанным на черт. 2 и в табл. 2.

Предельные отклонения номинальных размеров присоединительных элементов навесного устройства с неуказанными допусками — по ГОСТ 25670.



a — консольный тип подсоединения, *b* — вилочный тип подсоединения

Черт. 2

мм

Таблица 2

Наименование параметра	Значение параметров		
	НУ-2	НУ-3	НУ-4
Диаметр отверстия заднего шарнира верхней тяги и стойки навесной сельскохозяйственной машины D_1 :			
не менее	25,70	32,00	45,20
не более	25,91	32,25	45,50
Диаметр верхнего пальца d_1 :			
не менее	25,27	31,50	44,20
не более	25,40	31,75	45,00
Расстояние между наружными поверхностями соединительных накладок стойки p , не более	86	95	132
Расстояние между внутренними поверхностями соединительных накладок стойки q , не менее	52	52	65
Ширина заднего шарнира верхней тяги ϕ_1 , не более	51	51	64
Расстояние от заплечиков верхнего пальца до оси отверстия под чеку t_1 , не менее	93	102	140
Диаметр отверстия верхнего пальца под чеку d_3 , не менее	12	12	17,50 18,00
Диаметр отверстия нижнего пальца под чеку d_4 , не менее	12	17	17,50 18,00
Диаметр отверстия задних шарниров нижних тяг D_2 :			
не менее	28,70	37,40	51,00
не более	29,03	37,75	51,50
Диаметр нижних пальцев d_2 :			
не менее	27,79	36,40	49,70
не более	28,00	36,60	50,80
Ширина задних шарниров нижних тяг b_2 :			
не менее	44,80	44,80	57,00
не более	45,00	45,00	57,50
Расстояние от заплечика нижнего пальца до оси отверстия под чеку t_2 , не менее	49	52	68
Высота присоединительного треугольника Y_0 , номин.	510	560 для экспорта 685—700 900 для плугов	1100*
	610**		
Длина оси подвеса l	870***	1010	1220

* ВОМ расположен выше оси задних колес.

** Для нового проектирования.

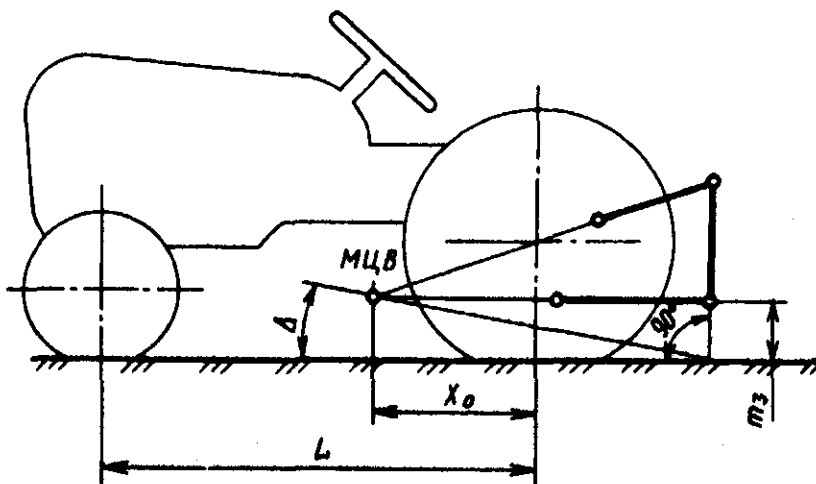
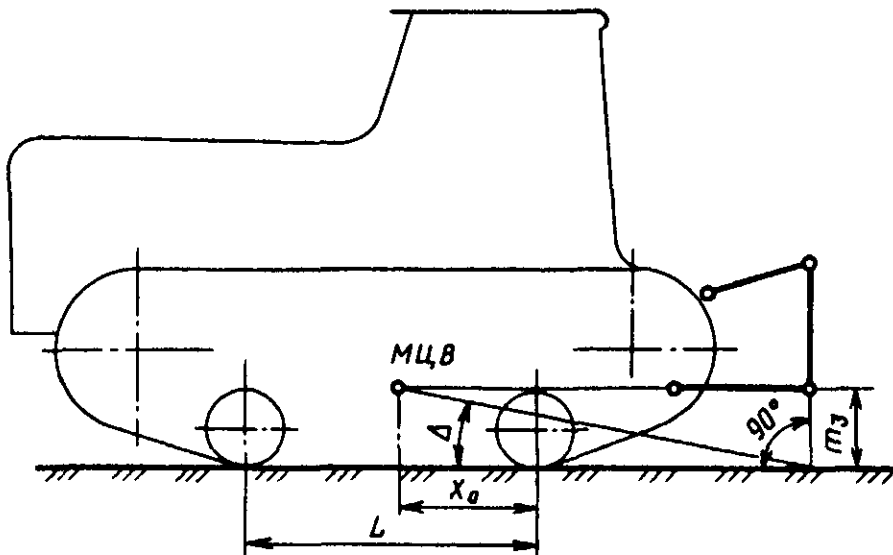
*** Для тракторов тягового класса 0,6—718 мм.

(Измененная редакция, Изм. № 1, 3, 4).

12. Положения мгновенного центра вращения навесной сельскохозяйственной машины относительно оси задних колес для колесных тракторов и задних опорных катков для гусеничных тракторов, а также условный угол тяги Δ даны в приложении.

ПРИЛОЖЕНИЕ
Рекомендуемое

Расстояние X_0 от мгновенного центра вращения (МЦВ) навесной сельскохозяйственной машины до оси ведущих колес (задних опорных катков) и условный угол тяги Δ при условном рабочем положении оси подвеса на высоте m_3 над опорной плоскостью указаны на чертеже и в таблице.



Размеры в мм

Тип навесного устройства	m_3	X_0		Δ , не более
		не менее	не более	
НУ-2: для гусеничного трактора для колесного трактора	400	0,5L	1,25L	7°
			1,25L	13°
0,8L			11°	
1,5L				
НУ-3: для гусеничного трактора для колесного трактора	400	0,5L	1,0L 1,5L	10°

(Измененная редакция, Изм. № 3).

ИНФОРМАЦИОННЫЕ ДАННЫЕ

- 1. РАЗРАБОТАН И ВНЕСЕН Министерством автомобильного и сельскохозяйственного машиностроения СССР**

РАЗРАБОТЧИКИ

П.А. Амельченко, канд. техн. наук; **С.Д. Ярош**; **Р.П. Дервинчик**; **С.Л. Кустанович**; **Л.З. Шильдкрот**; **Е.И. Великовская**; **Б.А. Взоров**, канд. техн. наук; **И.И. Трепененков**, д-р техн. наук; **В.А. Иванов**; **Ю.А. Александров**, канд. техн. наук; **А.А. Тимофеевский**; **С.С. Голованов**; **Я.И. Файнштейн**, канд. техн. наук; **В.Н. Миронов**; **Е.И. Титова**; **Л.А. Добыш**; **М.Я. Кацман**

- 2. УТВЕРЖДЕН И ВВЕДЕН В ДЕЙСТВИЕ** Постановлением Государственного комитета СССР по стандартам от 14.06.82 № 2376

- 3. Срок проверки — 1995 г.**

- 4. ВЗАМЕН ГОСТ 10677—70**

- 5. Стандарт полностью соответствует СТ СЭВ 5391—85**

- 6. ССЫЛОЧНЫЕ НОРМАТИВНО-ТЕХНИЧЕСКИЕ ДОКУМЕНТЫ**

Обозначение НТД, на который дана ссылка	Номер пункта
ГОСТ 3480—76	8
ГОСТ 7463—89	5
ГОСТ 13758—89	8
ГОСТ 21909—83	8
ГОСТ 25670—83	11

- 7. Постановлением Госстандарта СССР от 17.04.89 № 1001 снято ограничение срока действия**

- 8. Переиздание (март 1997 г.) с Изменениями № 1, 2, 3, 4, утвержденными в октябре 1986 г., мае 1988 г., апреле 1989 г., январе 1993 г. (ИУС 1—87, 8—88, 7—89, 3—93)**

Редактор *М.И. Максимова*
Технический редактор *В.Н. Прусакова*
Корректор *М.И. Першина*
Компьютерная верстка *В.И. Грищенко*

Изд. лиц. №021007 от 10.08.95. Сдано в набор 28.05.97. Подписано в печать 25.06.97.
Усл. печ. л. 0,70. Уч.-изд. л. 0,57. Тираж 117 экз. С630. Зак. 457.

ИПК Издательство стандартов, 107076, Москва, Колодезный пер., 14.
Набрано в Издательстве на ПЭВМ
Филиал ИПК Издательство стандартов — тип. "Московский печатник"
Москва, Лялин пер., 6.
Плр № 080102