



**ГОСУДАРСТВЕННЫЙ СТАНДАРТ  
СОЮЗА ССР**

# **БУМАГА И КАРТОН**

**МЕТОД ИСПЫТАНИЯ НА СЖАТИЕ КОЛЬЦА**

**ГОСТ 10711—74**

**Издание официальное**

**Цена 3 коп**

**ГОСУДАРСТВЕННЫЙ КОМИТЕТ СССР ПО СТАНДАРТАМ**

**Москва**

**БУМАГА И КАРТОН****Метод испытания на сжатие кольца**Test method for compression of  
ringed paper and board**ГОСТ****10711-74\*****Взамен  
ГОСТ 10711-63**

Постановлением Государственного комитета стандартов Совета Министров СССР от 24 декабря 1974 г. № 2780 срок действия установлен

**с 01.01 1976 г.****Проверен в 1980 г. Срок действия продлен****до 01.01 1986 г.****Несоблюдение стандарта преследуется по закону**

Настоящий стандарт распространяется на бумагу и картон и устанавливает метод испытания на сжатие кольца.

Стандарт не распространяется на картон толщиной более 0,7 мм.

Сущность метода заключается в измерении разрушающего усилия при осевом сжатии поставленной на ребро и свернутой в кольцо полоски бумаги (картона).

Стандарт полностью соответствует рекомендации СЭВ РС 3610-72.

(Измененная редакция, Изм. № 1).

**1. ОТБОР ПРОБ**

1.1. Отбор проб бумаги и картона производят по ГОСТ 8047-78.

1.2. От отобранных листов нарезают 10 образцов шириной  $15 \pm 0,1$  мм и длиной  $150 \pm 0,25$  мм. Отклонение от параллельности между длинными сторонами образца не должно превышать 0,02 мм.

Образцы нарезают в направлении, перпендикулярном направлению действия нагрузки при испытании, указанному в стандартах на продукцию.

**Издание официальное****Перепечатка воспрещена**

\* Переиздание ноябрь 1980 г. с Изменением № 1,  
утвержденным в октябре 1980 г. (ИУС № 12 1980 г.).

© Издательство стандартов, 1981

## 2. АППАРАТУРА

2.1. Для проведения испытания должна применяться следующая аппаратура:

а) машина для испытания, состоящая из двух сжимающих плит и силоизмерительного устройства. Машина должна отвечать следующим требованиям:

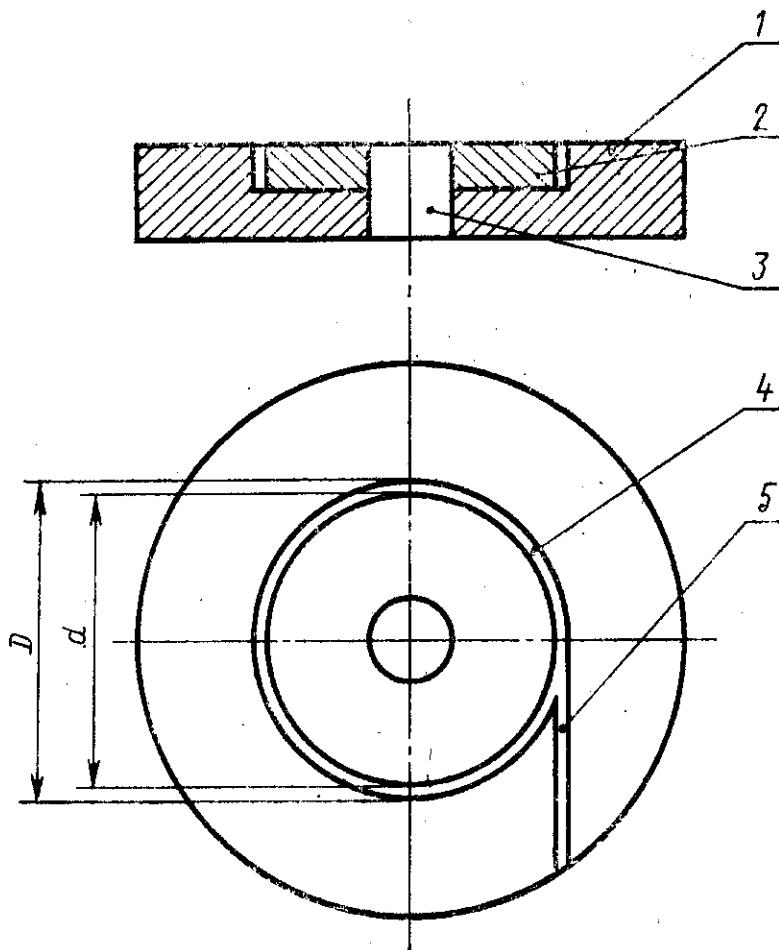
рабочие поверхности сжимающих плит должны быть плоскими и параллельными друг другу; отклонение от параллельности между плоскостями плит не должно превышать 0,05 мм на длине 100 мм;

размеры плит не должны быть менее 100×100 мм; высота рабочего пространства (расстояние между плитами) не должна быть менее 50 мм;

одна из плит при испытании должна равномерно перемещаться в направлении, перпендикулярном рабочим плоскостям плит, со скоростью  $12,5 \pm 2,5$  мм/мин;

поперечное смещение плит относительно друг друга при испытании не должно превышать 0,05 мм;

приведенная погрешность машины во всех диапазонах измерений не должна превышать  $\pm 1\%$  от предельного значения;



б) держатель для образцов (см. чертеж), состоящий из корпуса 1 с цилиндрической выточкой диаметром  $D=49,3\pm 0,05$  мм и набора сменных дисков 2. Глубина выточки и высота дисков должны быть равны 7,5 мм.

Направляющий штифт 3 должен обеспечивать центровку дисков.

Для установки образцов в держателе служит кольцевая канавка 4 образуемая стенками выточки и диска. От кольцевой канавки по касательной отходит вспомогательная канавка 5 шириной не менее 1,3 мм, служащая для ввода образца в держатель;

в) нож для резания образцов, отвечающих требованиям п. 1.2. (Измененная редакция, Изм. № 1).

### 3. ПОДГОТОВКА К ИСПЫТАНИЮ

3.1. Кондиционирование образцов перед испытанием проводят по ГОСТ 13523—78 при температуре, относительной влажности воздуха и за время, указанные в стандартах на продукцию.

### 4. ПРОВЕДЕНИЕ ИСПЫТАНИЯ

4.1. На штифт держателя насаживают диск, диаметр которого  $d$  выбирают в соответствии с толщиной испытуемой бумаги или картона  $s$ , соблюдая следующее условие:  $d=D-(3-3,5)s$ .

4.2. Испытуемый образец вводят через вспомогательную канавку в кольцевую канавку держателя. Держатель с образцом помещают в центре нижней плиты машины и, приведя в движение одну из плит, нагружают образец до разрушения. Затем снимают показания прибора.

4.3. При испытании пять образцов вводят в держатель верхней стороной к диску и пять — сеточной стороной к диску.

### 5. ОБРАБОТКА РЕЗУЛЬТАТОВ

5.1. За результат испытания принимают разрушающее усилие при сжатии кольца бумаги (картона) в ньютонах (килограмм-силах), вычисленное как среднее арифметическое всех определений.

Результат испытания округляют до 10 Н (1 кгс).

5.2. Для оценки результата испытаний с 95%-ной доверительной вероятностью расхождения между единичными определениями не должны превышать 80 Н (8 кгс).

5.1, 5.2. (Измененная редакция, Изм. № 1).

**Изменение № 2 ГОСТ 10711—74 Бумага и картон. Метод испытания на сжатие кольца****Постановлением Государственного комитета СССР по стандартам от 20.03.84 № 862 срок введения установлен****с 01.07.85**

Под обозначением стандарта на обложке и первой странице указать обозначение: (СТ СЭВ 4164—83).

Наименование стандарта изложить в новой редакции: **«Бумага и картон. Метод определения разрушающего усилия при сжатии кольца (RCT)**

Paper and Board. Method for the determination of ring destruction force under compression (Ring Crush Test).

Под наименованием стандарта проставить код: ОКСТУ 5409.

Вводная часть. Заменить значение: 0,7 мм на 0,6 мм; «рекомендации СЭВ РС 3610—72» на СТ СЭВ 4164—83.

Пункт 1.2 изложить в новой редакции: «1.2. Из листов пробы произвольно отбирают не менее 10 листов для испытаний, из которых вырезают по одному образцу в виде полоски в продольном или поперечном направлениях или в обоих направлениях в зависимости от указаний в стандартах на продукцию. При отсутствии таких указаний испытание проводят отдельно в обоих направлениях.

Образцы вырезают в направлении, перпендикулярном направлению, указанному в стандартах на продукцию.

Ширина образцов должна быть  $(15,0 \pm 0,1)$  мм, длина  $(150,0 \pm 0,25)$  мм.

*(Продолжение см. стр. 174)*

Отклонение от параллельности между длинными сторонами образца не должно превышать 0,02 мм».

Пункт 2.1. Подпункт *а* дополнить абзацем: «диапазон измерения должен находиться в пределах от 20 до 80 % шкалы машины для испытания»;

подпункт *б*. Заменить слова: «Глубина выточки и высота дисков должны быть равны 7,5 мм» на «Глубина выточки и высота дисков должна быть такой, чтобы выступающая над диском часть кольцевой кромки образца имела высоту 6,35 мм», «не менее 1,3 мм» на «не более 1,3 мм».

Пункт 4.2. Заменить слово: «нагружают» на «равномерно нагружают».

Пункт 4.3. Заменить слово: «пять» на «половину» (2 раза).

Пункт 5.1 изложить в новой редакции: «5.1. Разрушающее усилие при сжатии кольца ( $X$ ) в Н (кгс) вычисляют как среднее арифметическое результатов десяти определений для каждого направления. Результаты определения округляют до 1 Н (0,1 кгс) при разрушающем усилии до 100 Н (10 кгс) и до 5 Н (0,5 кгс)—при разрушающем усилии свыше 100 Н (10 кгс).

Величина разрушающего усилия в продольном направлении обозначается— $X_m$ , а в поперечном направлении —  $X_p$ .

Примечание. Для сравнения результатов испытания образцов другой длины, в отличие от указанной в п. 1.2, вычисляют относительное разрушающее усилие при сжатии кольца ( $X_{отн}$ ) в кН/м (кгс/м) по формуле

$$X_{отн} = \frac{X}{L} ,$$

где  $L$  — длина образца, м».

(ИУС № 6 1984 г.)

---

**Изменение № 3 ГОСТ 10711—74 Бумага и картон. Метод определения разрушающего усилия при сжатии кольца (РСТ)**

**Утверждено и введено в действие Постановлением Государственного комитета СССР по управлению качеством продукции и стандартам от 14.06.90 № 1538**

**Дата введения 01.01.91**

Вводная часть. Первый абзац изложить в новой редакции: «Настоящий стандарт распространяется на бумагу и картон и устанавливает метод определения разрушающего усилия при сжатии кольца»;

четвертый абзац исключить.

Пункт 1.2. Третий абзац изложить в новой редакции: «Ширина полосок в зависимости от конструкции держателя образцов должна быть  $(12,7 \pm 0,1)$  или

*(Продолжение см. с. 124)*

---

(Продолжение изменения к ГОСТ 10711—74)

( $15,0 \pm 0,1$ ) мм, а длина ( $152,0 \pm 0,5$ ) мм. Отклонение от параллельности между длинными сторонами образца не должно превышать 0,02 мм».

Пункт 2.1а. Шестой абзац изложить в новой редакции: «Верхние пределы измерения силы по диапазонам составляют 250 Н (25 кгс), 500 Н (50 кгс) и 1500 Н (150 кгс). Приведенная погрешность машины во всех диапазонах измерений не должна превышать  $\pm 1\%$  от предельного значения».

Пункт 2.16. Заменить значения:  $D = 49,3 \pm 0,05$  мм на  $D = (49,30 \pm 0,05)$  мм; 6,35 мм на  $(6,35 \pm 0,10)$  мм.

Пункт 5.2 дополнить абзацем: «Граница допустимого интервала относительной погрешности  $\pm 6\%$ ».

(ИУС № 9 1990 г.)

---



Редактор *С. Г. Вилькина*  
Технический редактор *Ф. И. Шрайбштейн*  
Корректор *Л. В. Вейнберг*

Сдано в наб. 28.05.81 Подп. в печ. 08.09.81 0,375 п. л. 0,21 уч.-изд. л. Тир. 8000 Цена 3 коп.

Ордена «Знак Почета» Издательство стандартов, Москва, Д-557, Новопресненский пер., д. 3.  
Вильнюсская типография Издательства стандартов, ул. Миндауго, 12/14. Зак. 2671