



**ГОСУДАРСТВЕННЫЙ СТАНДАРТ  
СОЮЗА ССР**

**ПРИБОРЫ ДЛЯ ИЗМЕРЕНИЯ  
ИНДУСТРИАЛЬНЫХ РАДИОПОМЕХ**

**ТЕХНИЧЕСКИЕ ТРЕБОВАНИЯ И МЕТОДЫ ИСПЫТАНИЙ**

**ГОСТ 11001—80**

**(СТ СЭВ 502—84, СТ СЭВ 4924—84)**

**Издание официальное**

**2 руб.**

**ГОСУДАРСТВЕННЫЙ КОМИТЕТ СССР  
ПО УПРАВЛЕНИЮ КАЧЕСТВОМ ПРОДУКЦИИ И СТАНДАРТАМ**

**Москва**

**ПРИБОРЫ ДЛЯ ИЗМЕРЕНИЯ  
ИНДУСТРИАЛЬНЫХ РАДИОПОМЕХ****ГОСТ  
11001—80****Технические требования и методы испытаний**Apparatus for measuring industrial radiointerference.  
Technical requirements and test methods**(СТ СЭВ 502—84,  
СТ СЭВ 4924—84)****Срок действия с 01.01.81  
до 01.01.96**

Настоящий стандарт распространяется на приборы, предназначенные для измерения промышленных радиопомех, и устанавливает технические требования и методы испытаний приборов в полосе частот от 9 кГц на 1000 МГц.

Основные термины, используемые в настоящем стандарте, и их пояснения приведены в справочном приложении 6.

**(Измененная редакция, Изм. № 1, 2, 3).**

**1. ТЕХНИЧЕСКИЕ ТРЕБОВАНИЯ****1.1. Общие требования**

1.1.1. Приборы для измерения промышленных радиопомех (далее — радиопомех) должны изготавливаться в соответствии с требованиями настоящего стандарта и ГОСТ 22261—82 по техническим условиям на приборы конкретных типов (далее — ТУ).

1.1.2. Приборы для измерения радиопомех должны соответствовать требованиям настоящего стандарта во всем диапазоне рабочих условий, на любой частоте измерения и во всем диапазоне измерений радиопомех, указанном в ТУ на приборы конкретных типов.

Полосы рабочих частот приборов следует выбирать из ряда: от 0,009 до 0,15 МГц; от 0,15 до 30 МГц; от 30 до 300 МГц; от 300 до 1000 МГц. Приборы могут изготавливаться на все указанные полосы или на часть их.

**(Измененная редакция, Изм. № 3).**

1.1.3. В состав приборов для измерения радиопомех должны входить измеритель радиопомех и одно или несколько измеритель-

ных устройств, обеспечивающих измерение напряжения, напряженности электрического ( $E$ ) и магнитного ( $H$ ) поля, мощности, тока радиопомех, а также анализатор кратковременных радиопомех.

Измерительными устройствами являются: эквиваленты сети и пробники напряжения (для измерения напряжения  $V$ ), антенны (для измерения напряженности поля  $E$  и  $H$ ), поглощающие клещи (для измерения мощности  $P$ ), токосъемники (для измерения тока  $I$ ).

Примечание. Анализатор кратковременных радиопомех может быть встроен в измеритель радиопомех.

**(Измененная редакция, Изм. № 1, 3).**

1.1.4. Измерители радиопомех должны градуироваться в децибелах относительно 1 мкВ среднего квадратического значения синусоидального напряжения.

1.1.5. Измерители радиопомех совместно с измерительными устройствами должны калиброваться в децибелах относительно 1 мкВ, 1 мкВ/м, 1 пВт или 1 мкА соответственно.

Калибровка должна производиться таким образом, чтобы измеряемые значения радиопомех определялись по формуле

$$M = U_0 + K, \quad (1)$$

где  $M$  — любое из значений  $V$ ,  $E$ ,  $H$ ,  $P$ ,  $I$ , дБ, относительно указанных выше значений;

$U_0$  — показание измерителя радиопомех, дБ (относительно 1 мкВ);

$K$  — коэффициент калибровки измерительного устройства, дБ.

Коэффициент калибровки измерительных антенн, поглощающих клещей и токосъемников, выражается в децибелах относительно 1 (м)<sup>-1</sup>, 1 (см)<sup>1/2</sup>, 1 см, соответственно.

Примечание. Калибровка измерителей радиопомех с магнитными антеннами должна производиться по эквивалентному значению напряженности электрического поля дальней зоны в децибелах относительно 1 мкВ/м (т. е. из условия  $E = 377 H$ , где  $E$  и  $H$  значения в мкВ/м и мкА/м, соответственно).

**(Измененная редакция, Изм. № 3).**

1.1.6. Погрешность измерения величин, характеризующих радиопомехи, при ослаблении входного аттенюатора измерителя радиопомех 10 дБ и более должна соответствовать требованиям табл. 1. Дополнительная погрешность при ослаблении входного аттенюатора менее 10 дБ должна быть не более 1,5 дБ.

Допускается указывать погрешность измерения отдельно в виде погрешности измерителя радиопомех и погрешности коэффициента калибровки измерительного устройства.

Требования к этим составляющим приведены в пунктах 1.2—1.7. При этом для комплектов (измеритель радиопомех с тем или иным измерительным устройством) должны выполняться требования табл. 1.

Таблица 1

Наименование параметра	Значение параметра при измерении	
	синусоидальных радиопомех	регулярных импульсных радиопомех
1. Погрешность измерения напряжения при измерении измерителем радиопомех с эквивалентом сети или пробником напряжения, дБ, не более	3,0	5,0
2. Погрешность измерения напряженности однородного поля при измерении измерителем радиопомех с антенной, дБ, не более	3,0	5,0
3. Погрешность измерения мощности при измерении измерителем радиопомех с поглощающими клещами, дБ, не более	3,5	—
4. Погрешность измерения тока при измерении измерителем радиопомех с токосъемником, дБ, не более	4,0	—

Требования по погрешности должны выполняться в рабочих условиях эксплуатации. Требования в нормальных условиях эксплуатации должны быть указаны в ТУ.

(Измененная редакция, Изм. № 1, 3).

1.1.7. В полосе частот от 0,15 до 1000 МГц могут использоваться приборы для поиска и приближенных измерений радиопомех (искатели радиопомех), технические требования к которым приведены в приложении 1. Возможность использования этих приборов должна быть указана в стандартах на нормы и методы измерений радиопомех от отдельных групп источников радиопомех.

(Измененная редакция, Изм. № 3).

1.1.8. Измерительные устройства должны быть рассчитаны на номинальное сопротивление нагрузки, равное номинальному значению входного электрического сопротивления (далее — сопротивления) измерителя радиопомех.

1.1.9. Группа по ГОСТ 22261—82 для рабочих условий применения приборов при климатических и механических воздействиях, а также значения напряжения и частоты электропитания приборов в рабочих условиях должны быть приведены в ТУ на приборы конкретных типов.

Нормальные значения напряжения и частоты электропитания и нормальные значения величин, характеризующих климатические воздействия на приборы, а также значения величин, характеризующих требования по продолжительности работы, времени установления рабочего режима, выбираются из соответствующих рядов ГОСТ 22261—76 и должны быть приведены в ТУ на приборы конкретных типов.

1.1.10. Нарботка на отказ приборов для измерения промышленных радиопомех должна быть не менее 5000 ч.

1.1.11. Масса измерителей радиопомех и потребляемая от сети мощность должны быть указаны в ТУ.

1.1.10, 1.1.11. (Измененная редакция, Изм. № 3).

1.1.12. Требования технической эстетики и эргономики должны быть указаны в ТУ.

1.1.13. Перечень измерителей радиопомех, измерительных устройств, искателей радиопомех, предназначенных для измерения радиопомех, приведен в приложении 9.

1.1.12, 1.1.13. (Введены дополнительно, Изм. № 3).

1.2. Требования к измерителям радиопомех

1.2.1. Погрешность измерения напряжения должна быть, дБ, не более:

2 — для синусоидальных радиопомех;

4 — для регулярных импульсных радиопомех.

1.2.2. Характеристики избирательности должны соответствовать требованиям табл. 2.

Таблица 2

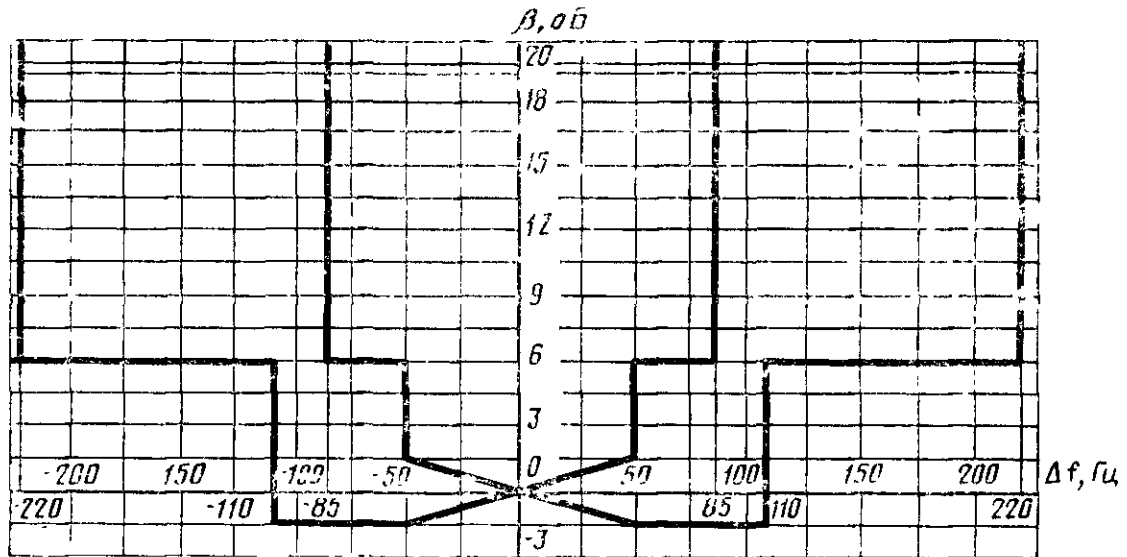
Наименование параметра	Значение параметра в полосе частот, МГц		
	от 0,009 до 0,15	от 0,15 до 30	от 30 до 1000
1. Номинальная ширина полосы пропускания на уровне 6 дБ, кГц	0,2	9	120
2. Пределы характеристики избирательности	черт. 1	черт. 2	черт. 3
3. Ослабление сигналов частот, равных промежуточным, дБ, не менее	70	70	60
4. Ослабление зеркальных каналов, дБ, не менее	70	70	60
5. Ослабление прочих паразитных каналов, дБ, не менее	70	70	60
6. Ослабление взаимной модуляции при испытании импульсным сигналом, дБ, не менее	36	36	36

В измерителе радиопомех рекомендуется иметь дополнительные полосы пропускания 1 и 3 кГц — в полосе частот от 0,15 до 30 МГц и 20 кГц — в полосе частот от 30 до 1000 МГц.

В ТУ должны быть указаны требования по ослаблению интермодуляции 2-го и 3-го порядков и требования по блокированию.

1.2.3. Измеритель радиопомех должен измерять квазипиковое, пиковое и среднее значения напряжения радиопомех. Импульсные параметры измерителя радиопомех, обеспечивающие измерение этих значений, должны соответствовать требованиям табл. 3.

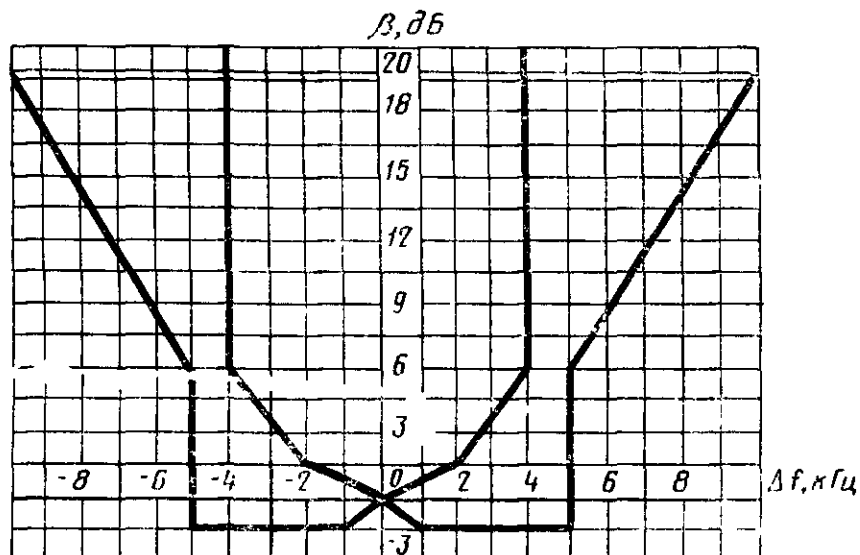
Пределы характеристики избирательности измерителя радиопомех в полосе частот от 0,009 до 0,15 МГц



$\beta$  — значение характеристики избирательности,  $\Delta f$  — расстройка

Черт. 1

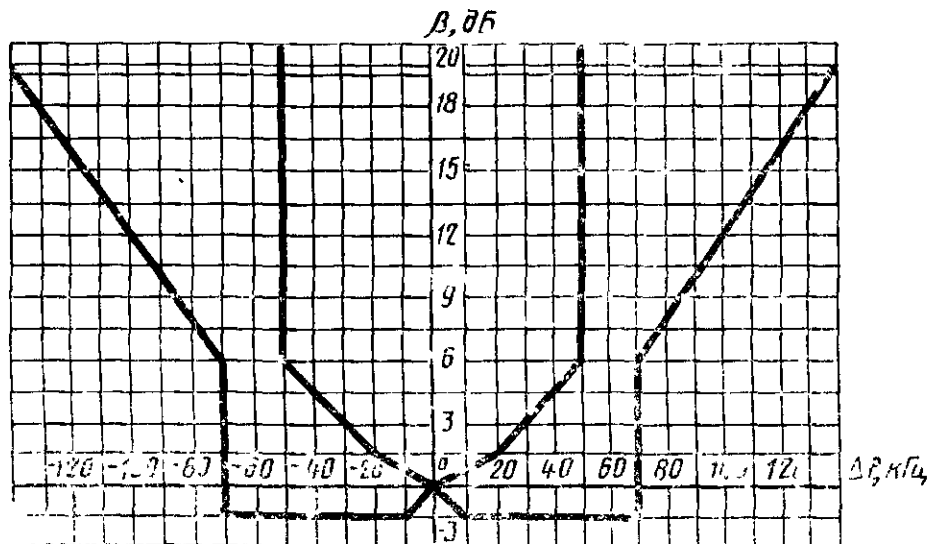
Пределы характеристики избирательности измерителя радиопомех в полосе частот от 0,15 до 30 МГц



$\beta$  — значение характеристики избирательности;  $\Delta f$  — расстройка

Черт. 2

Пределы характеристики избирательности  
измерителя радиопомех в полосе частот  
от 30 до 1000 МГц



$\beta$  — значение характеристики избирательности;  $\Delta f$  — расстройка

Черт. 3

Таблица 3

Наименование параметра	Значение параметра в полосе частот, МГц		
	от 0,009 до 0,15	от 0,15 до 30	от 30 до 1000
1. Амплитудное соотношение для измерения:			
квазипикового значения напряжения, Гц	74*	3160**	22700**
пикового значения напряжения, Гц	149***	6720***	89500***
среднего квадратического значения напряжения, Гц	45,4*	610**	2230**
среднего значения напряжения, Гц	$0,71 \cdot F^{**4}$	$0,71 \cdot F^{**4}$	$0,71 \cdot F^{**4}$
2. Погрешность амплитудного соотношения, дБ, не более <sup>5</sup>	1,5	1,5	1,5
3. Импульсная характеристика для измерения:			
квазипикового значения напряжения			Таблица 3а
среднего квадратического значения напряжения			Таблица 3б

\* При  $F=25$  Гц ( $F$  — частота повторения импульсов);

\*\* при  $F=100$  Гц;

\*\*\* при  $F$ , указанных в ТУ (при этом минимальное значение  $F$  должно быть не более 10 Гц);

\*\*4 при  $F$ , указанных в ТУ;

\*\*5 для детектора среднего значения указанная погрешность должна обеспечиваться на частотах 25, 500 и 5000 Гц в полосах частот от 0,009 до 0,15 МГц, от 0,15 до 30 МГц и от 30 до 1000 МГц, соответственно. Для частот, отличающихся от указанных, допускается дополнительная погрешность  $\pm 1,5$  дБ.

Если в измерителе радиопомех имеется детектор, предназначенный для измерения среднего квадратического значения импульсных радиопомех, то импульсные параметры измерителя радиопомех с этим детектором также должны соответствовать требованиям табл. 3.

Параметры квазипикового детектора, определяющие квазипиковое значение радиопомех и обеспечивающие выполнение требований табл. 3 в части измерения квазипикового значения радиопомех, приведены в приложении 2.

Расчетные значения импульсной и эффективной полос пропускания измерителя радиопомех приведены в приложении 3.

Таблица 3а

Частота повторения импульсов, $F$ , Гц	Значение импульсной характеристики для измерения квазипикового значения напряжения, дБ, в полосе частот, МГц		
	от 0,009 до 0,15	от 0,15 до 30	от 30 до 1000
1000	—	$-4,5 \pm 1,0$	$-8,0 \pm 1,0$
100	$-4,0 \pm 1,0$	0	0
60	$-3,0 \pm 1,0$	—	—
25	0	—	—
20	—	$+6,5 \pm 1,0$	$+9,0 \pm 1,0$
10	$+4,0 \pm 1,0$	$+10,0 \pm 1,5$	$+14,0 \pm 1,5$
5	$+7,5 \pm 1,5$	—	—
2	$+13,0 \pm 2,0$	$+20,5 \pm 2,0$	$+26,0 \pm 2,0$
1	$+17,0 \pm 2,0$	$+22,5 \pm 2,0$	$+28,5 \pm 2,0$
Одиночный импульс ( $F < 0,3$ Гц)	$+19,0 \pm 2,0$	$+23,5 \pm 2,0$	$+31,5 \pm 2,0$

Примечание. Значение импульсной характеристики в полосе частот от 300 до 1000 МГц на частотах повторения импульсов 2 Гц и ниже являются рекомендуемыми.

Таблица 3б

Частота повторения импульсов, $F$ , Гц	Значение импульсной характеристики для измерения среднего квадратического значения напряжения, дБ, в полосе частот, МГц	
	от 0,009 до 0,15	от 0,15 до 1000
1000	—	—
100	$-6,0 \pm 0,6$	0
25	0	—
20	—	$+7,0 \pm 0,7$
10	$+4,0 \pm 0,4$	$+10,0 \pm 1,0$
2	+11,0	+17,0
1	+14,0	+20,0

Примечание. Значения импульсной характеристики на частотах повторения импульсов ниже 10 Гц являются рекомендуемыми.

1.2.2, 1.2.3. (Измененная редакция, Изм. № 3).



1.2.4. Измеритель радиопомех должен иметь несимметричный вход с номинальным значением сопротивления 50 Ом. В полосе частот от 0,009 до 0,15 МГц измеритель радиопомех должен иметь дополнительно симметричный вход с номинальным значением сопротивления 600 Ом.

В полосе частот от 0,009 до 30 МГц отклонение модуля полного сопротивления от номинального значения должно быть не более 10 % и аргумент (абсолютное значение) — не более 20°.

В полосе частот от 30 до 1000 МГц коэффициент стоячей волны по напряжению ( $K_{стU}$ ) входа должен быть не более 2.

Степень симметрии симметричного входа должна быть не менее 40 дБ.

**(Измененная редакция, Изм. № 1, 3).**

1.2.5. Измеритель радиопомех должен иметь несимметричный выход промежуточной частоты, параметры которого должны соответствовать следующим требованиям:

модуль полного сопротивления — 50 Ом с допустимым отклонением не более 10 %;

аргумент (абсолютное значение) — не более 20°;

характеристика избирательности, измеренная на выходе промежуточной частоты, должна соответствовать требованиям п. 2 табл. 2.

1.2.6. Измеритель радиопомех должен иметь несимметричный выход на регистрирующее устройство (на самописец, печатающее устройство и т. п.), параметры которого должны соответствовать следующим требованиям:

модуль полного сопротивления — 1 кОм с допустимым отклонением не более 20 %;

изменение показания измерителя радиопомех при подключении к выходу устройства с номинальным сопротивлением 1 кОм — не более 0,2 дБ.

**Примечание.** При использовании измерителя радиопомех и регистрирующего устройства для измерения и регистрации несинусоидальных радиопомех на выходе должна обеспечиваться импульсная характеристика в соответствии с п. 3 табл. 3.

1.2.7. Погрешность, вносимая собственными шумами, должна быть не более 1 дБ.

1.2.8. Погрешность установки частоты должна быть указана в ТУ.

1.2.9. Сетевой коэффициент помехозащищенности в полосе частот от 0,009 до 300 МГц должен быть не менее 90 дБ и не менее  $(D+20)$  дБ, где  $D$  — максимальное ослабление входного аттенюатора измерителя радиопомех, указанное в ТУ.

**1.2.8, 1.2.9. (Измененная редакция, Изм. № 3).**

1.2.10. Помехозащищенность по полю должна быть не менее 3 В/м или не менее верхнего предела измерения напряженности

поля, указанного в ТУ (в зависимости от того, что больше).

(Измененная редакция, Изм. № 1).

1.2.11. Измеритель радиопомех должен обеспечивать возможность слухового контроля радиопомех, имеющих амплитудную и частотную (на частотах выше 30 МГц) модуляцию с помощью встроенных или подключаемых приборов или устройств.

1.2.12. Спектральная плотность мощности собственных шумов должна быть не более  $5 \cdot 10^{-16}$  мВт/Гц.

1.2.12. (Введен дополнительно, Изм. № 3).

1.3. Требования к эквивалентам сети

1.3.1. Эквивалент сети должен содержать разъемы, предназначенные для подключения источника радиопомех («ИСТОЧНИК РАДИОПОМЕХ»), электрической сети («СЕТЬ ЭЛЕКТРОПИТАНИЯ»), измерителя радиопомех («ИЗМЕРИТЕЛЬ РАДИОПОМЕХ»), устройства заземления («ЗЕМЛЯ»).

1.3.2. V-образные эквиваленты сети могут конструироваться как однофазные (однопроводные), содержащие один разъем «ИСТОЧНИК РАДИОПОМЕХ», так и многофазные, содержащие несколько разъемов «ИСТОЧНИК РАДИОПОМЕХ».

Дельтаобразные эквиваленты сети должны конструироваться как двухфазные, содержащие два разъема «ИСТОЧНИК РАДИОПОМЕХ».

Многофазный V-образный эквивалент сети должен обеспечивать измерение несимметричного напряжения радиопомех между каждым из разъемов «ИСТОЧНИК РАДИОПОМЕХ» и разъемом «ЗЕМЛЯ» и иметь соответствующий переключатель для измерения напряжения в каждой фазе.

Дельтаобразный эквивалент сети должен обеспечивать измерение симметричного и общего несимметричного напряжения радиопомех и иметь соответствующий переключатель измеряемого напряжения.

1.3.3. Параметры V-образных и дельтаобразных эквивалентов сети должны соответствовать требованиям табл. 4. Примеры этих схем приведены в приложении 4.

Таблица 4

Наименование параметра	Значение параметров эквивалентов сети типов				
	1	2	3	4	5
1. Вид эквивалента сети	V-образный	V-образный	Дельта-образный	V-образный	V-образный
2. Полоса рабочих частот, МГц	От 0,009 до 0,15	От 0,15 до 30	От 0,15 до 30	От 0,009 до 30	От 0,15 до 100
3. Максимальный рабочий ток, А	6 или 10	6; 10 или 25	3; 6 или 10	6; 10; 25 или 100	6; 10; 25 или 100

Наименование параметра	Значение параметров эквивалентов сети типов				
	1	2	3	4	5
4. Максимальное напряжение электропитания, В:					
постоянное	250	250	250	500	500
переменное:					
частоты 50 Гц	250	250	250	250	250
частоты 400 Гц	—	—	—	140	140
5. Падение напряжения электропитания на частоте 50 Гц при максимальном рабочем токе, В, не более	5	5	5	5	5
6. Модуль входного полного сопротивления, Ом	Черт. 10	150±20	150±20	Черт. 11	Черт. 12
7. Аргумент входного полного сопротивления (абсолютное значение), град, не более	—	20	20	—	—
8. Затухание фильтра, дБ, не менее	—	30	30	—	—
9. Переходное затухание многофазных эквивалентов сети, дБ, не менее	20	20	20	20	20
10. Коэффициент калибровки, дБ, не более	—	—	—	12	6
11. Погрешность коэффициента калибровки, дБ, не более	1	1	1	1	1

## Примечания:

1. Для дельтаобразного эквивалента сети параметры входного сопротивления (пп. 6 и 7) между разъемами «ИСТОЧНИК РАДИОПОМЕХ», а также переходное затухание (п. 9) при измерении симметричного напряжения на частотах выше 1,605 МГц являются рекомендуемыми.

2. Для эквивалента сети типа 4 на частотах ниже 0,15 МГц параметры являются рекомендуемыми.

(Измененная редакция, Изм. № 3).

1.3.4. (Исключен, Изм. № 3).

1.3.5. Эквивалент сети должен снабжаться кабелем для присоединения к сети электропитания. Кабель должен быть экранированным и иметь специальный контакт для заземления экрана кабеля.

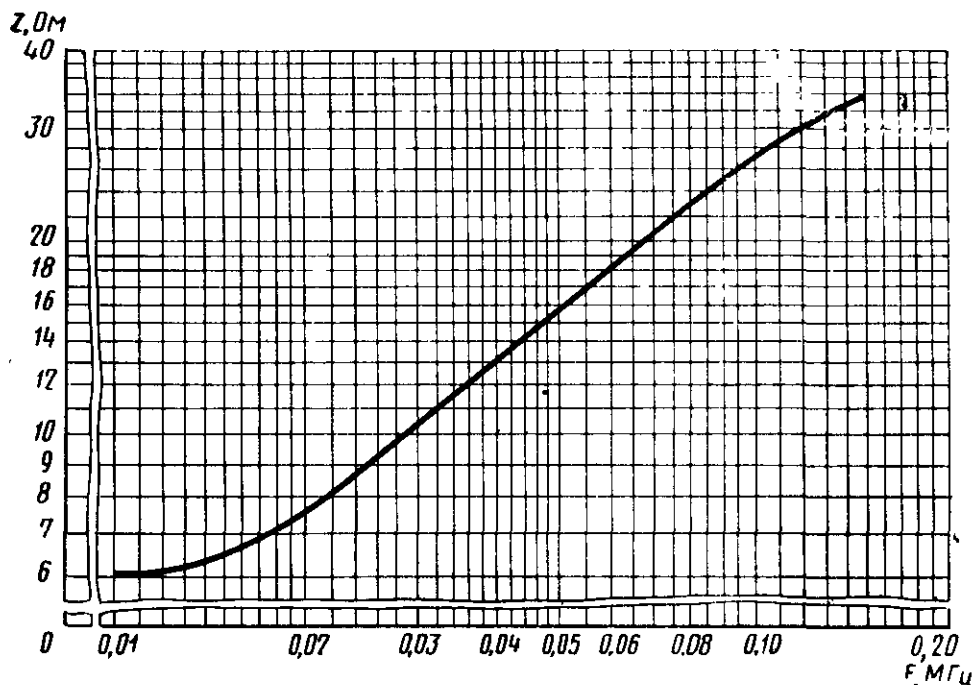
1.3.6. Эквивалент сети должен быть укомплектован эквивалентом нагрузки, который при необходимости подключается к разъему «ИЗМЕРИТЕЛЬ РАДИОПОМЕХ» вместо измерителя

радиопомех. Номинальное значение сопротивления эквивалента нагрузки должно быть равно номинальному значению входного сопротивления измерителя радиопомех, с которым используется эквивалент сети;  $K_{стU}$  должен быть не более 1,1.

#### 1.4. Требования к пробникам напряжения

1.4.1. Пробник напряжения должен содержать разъемы, предназначенные для подключения источника радиопомех («ИСТОЧНИК РАДИОПОМЕХ»), измерителя радиопомех («ИЗМЕРИТЕЛЬ РАДИОПОМЕХ»), устройства заземления («ЗЕМЛЯ»).

Модуль входного полного сопротивления V-образного эквивалента сети типа 1



$Z$  — значение модуля входного полного сопротивления;  
 $F$  — частота

Допустимое отклонение модуля входного полного сопротивления  $\pm 20\%$  в полосе частот от 0,009 до 0,15 МГц.

Черт. 10\*

1.4.2. Пробники напряжения могут конструироваться как однофазные (однопроводные), содержащие один разъем «ИСТОЧНИК РАДИОПОМЕХ», так и многофазные, содержащие несколько разъемов «ИСТОЧНИК РАДИОПОМЕХ».

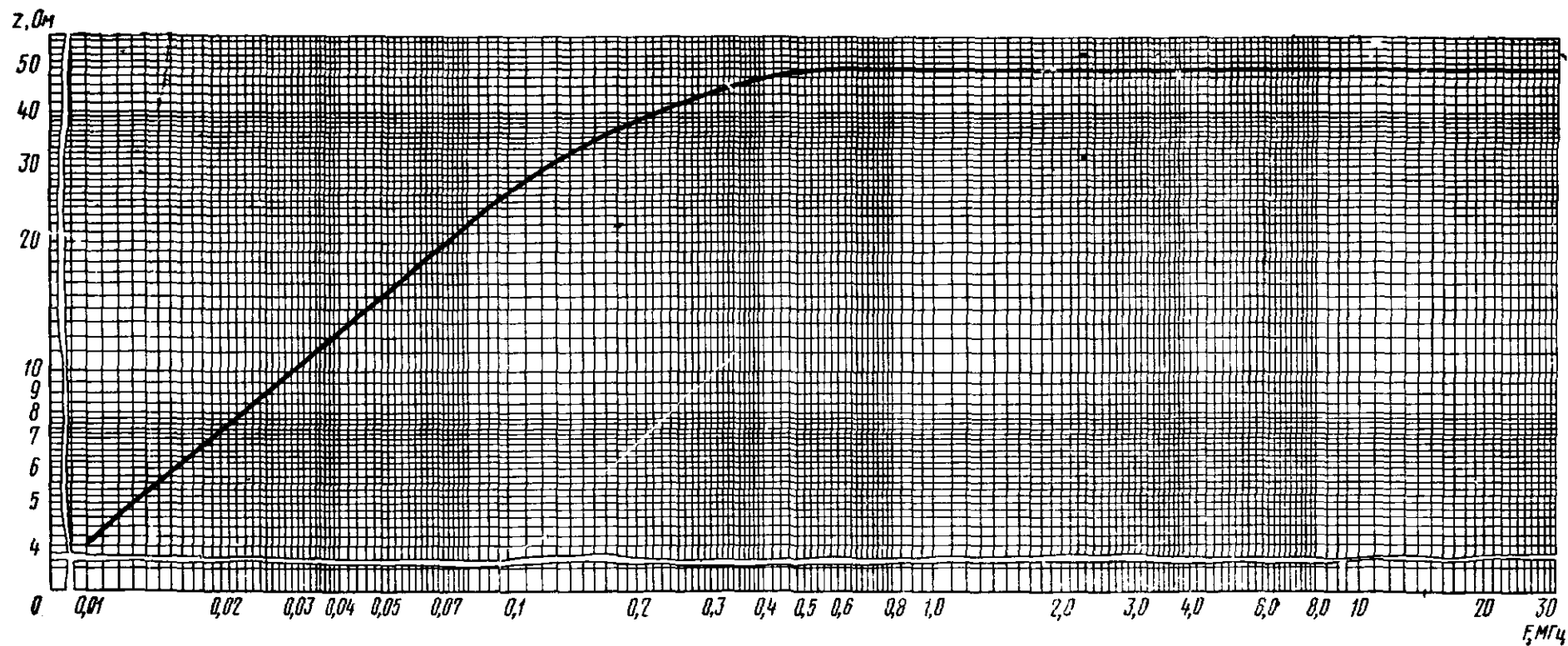
Многофазные пробники напряжения должны обеспечивать измерение несимметричного напряжения между каждым из разъемов «ИСТОЧНИК РАДИОПОМЕХ» и разъемом «ЗЕМЛЯ» и иметь соответствующий переключатель для измерения напряжения в каждой фазе.

1.4.3. (Исключен, Изм. № 3).

\* Черт. 4—9. (Исключены, Изм. № 3).

# Модуль входного полного сопротивления V-образного эквивалента сети типа 4

С. 12 ГОСТ 11001—80

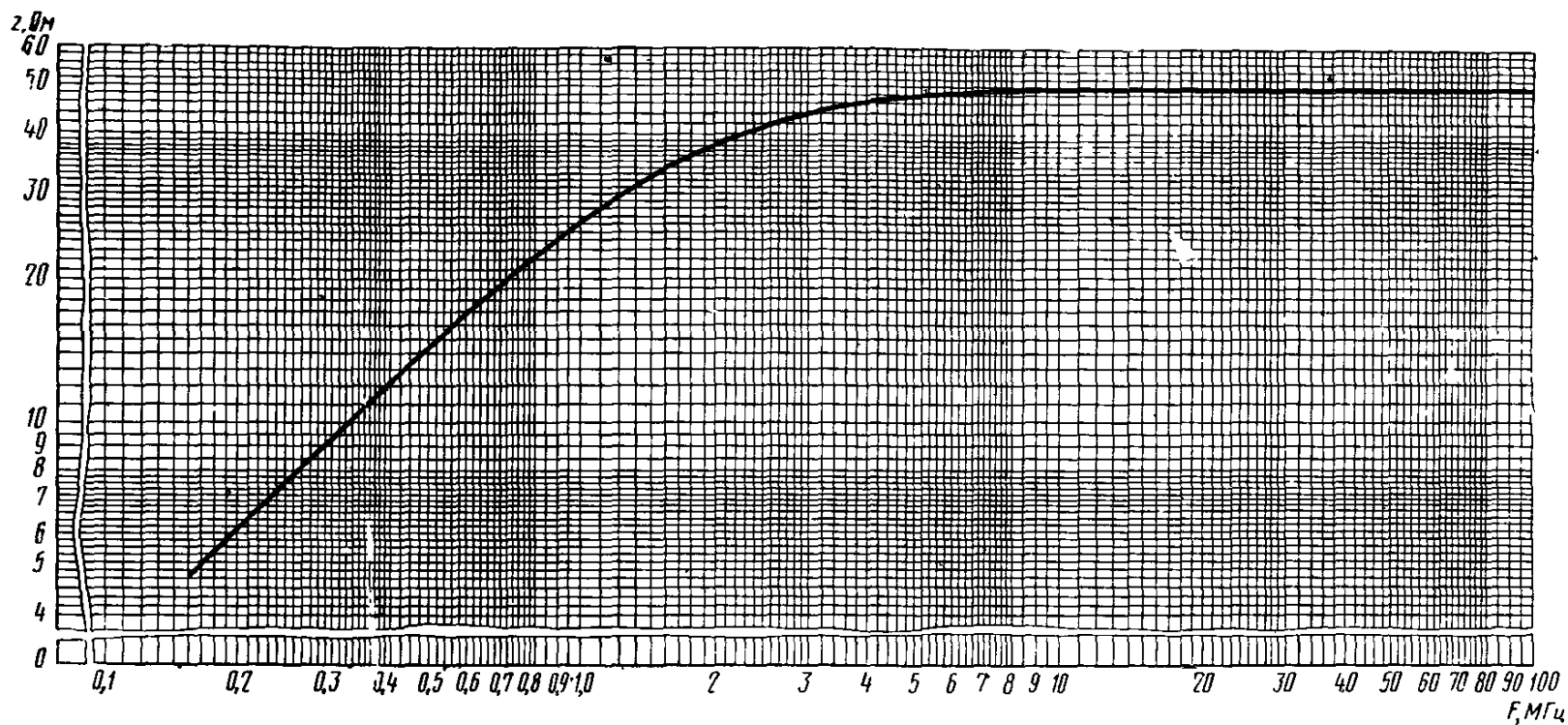


$Z$  — значение модуля входного полного сопротивления;  $F$  — частота

Допустимое отклонение модуля входного полного сопротивления  $\pm 20\%$  в полосе частот от 0,15 до 30 МГц.

Черт. 11

### Модуль входного полного сопротивления V-образного эквивалента сети типа 5



$Z$  — значение модуля входного полного сопротивления;  $F$  — частота

Допустимое отклонение модуля входного полного сопротивления  $\pm 20\%$  в полосе частот от 0,15 до 100 МГц.

Черт. 12

(Измененная редакция, Изм. № 3).

1.4.4. Пробник напряжения должен быть укомплектован эквивалентом нагрузки, который при необходимости подключается к разъему «ИЗМЕРИТЕЛЬ РАДИОПОМЕХ» вместо измерителя радиопомех. Номинальное значение сопротивления эквивалента нагрузки должно быть равно номинальному значению входного сопротивления измерителя радиопомех, с которым используется пробник напряжения;  $K_{стU}$  должен быть не более 1,1.

1.4.5. Параметры пробников напряжения должны соответствовать требованиям табл. 6. Примеры их схем приведены в приложении 5.

Таблица 6\*

Наименование параметра	Значение параметра пробников напряжения типа			
	1	2	3	4
1. Модуль входного полного сопротивления, Ом, в полосах частот:				
9—150 кГц	От 1000 до 150	—	—	1500±200
0,15—30 МГц	150±20	—	—	1500±200
30—100 МГц	150±30	—	—	—
2. Фазовый угол, град, в полосах частот				
9—150 кГц	От —80 до —30	—	—	От —30 до +30
0,15—30 МГц	От —30 до +30	—	—	от —30 до +30
30—100 МГц	От —40 до +10	—	—	—
3. Активная составляющая входной проводимости, мСм, в полосах частот				
9—150 кГц	—	От 0,3 до 0,4	—	—
0,15—30 МГц	—	От 0,3 до 0,4	0,08±0,02	—
30—100 МГц	—	От 0,3 до 0,5	—	—
4. Входная емкость, пФ, в полосах частот				
9—150 кГц	—	От 1800 до 15	—	—
0,15—30 МГц	—	Не более 15	Не более 15	—
30—100 МГц	—	Не более 15	—	—

\* Табл. 5 исключена.

Продолжение табл. 6

Наименование параметра	Значение параметра пробников напряжения типов			
	1	2	3	4
5. Переходное затухание многофазных пробников напряжения, дБ, не менее	20	20	20	20
6. Максимальное напряжение провод—земля, В				
постоянное	500	250	250	250
переменное:				
частоты 50 Гц	250	250	250	250
частоты 400 Гц	250	—	—	—
7. Коэффициент калибровки в полосе частот от 0,15 до 100 МГц, дБ, не более	20*	—	—	—
8. Погрешность коэффициента калибровки, дБ, не более	1	1	1	1

\* Для вновь разрабатываемых приборов коэффициент калибровки не более 16 дБ.

(Измененная редакция, Изм. № 3).

### 1.5. Требования к антеннам

#### 1.5.1. Типы используемых антенн

1.5.1.1. В полосе частот от 0,009 до 30 МГц в комплект должны входить магнитная и электрическая антенны.

Магнитная антенна — электрически экранированная рамочная антенна, имеющая такие размеры, чтобы она полностью помещалась в квадрат со стороной 0,6 м, или ферритовая антенна длиной не более 0,5 м.

Электрическая антенна — несимметричный вертикальный вибратор длиной  $(1 \pm 0,03)$  м.

Конструкция антенн (антенного штатива) должна обеспечивать возможность плавного изменения высоты основания антенны над землей от 0,8 до 1,25 м, а также возможность поворота магнитной антенны на  $360^\circ$  вокруг вертикальной оси.

Примечания:

1. При измерении напряженности поля на расстоянии  $R > 10$  м от источника радиопомех допускается использование несимметричного вибратора длиной более 1 м, но не более  $R/10$  м.

2. В комплект рекомендуется включать дополнительно широкополосный симметричный вибратор длиной не более 1 м, а также малогабаритный широкополосный симметричный вибратор длиной не более 0,2 м.

1.5.1.2. В полосе частот от 30 до 1000 МГц в комплект должны входить одна или несколько электрических антенн на указанную полосу частот одного из следующих типов:



1) линейный симметричный вибратор на полосу частот от 30 до 80 МГц, размер которого равен длине полуволнового симметричного вибратора на частоте 80 МГц;

полуволновый симметричный вибратор на полосу частот от 80 до 1000 МГц;

2) биконическая антенна, максимальный размер которой не более 1,35 м;

3) широкополосная антенна, главный лепесток диаграммы направленности которой таков, что в направлении непосредственного излучения от источника радиопомех и в направлении отраженного от земли луча разность в коэффициенте усиления антенны не превышает 1 дБ.

Конструкция антенны (антенного штатива) должна обеспечивать возможность плавного изменения высоты центра симметрии над землей от 1 до 4 м и поворота вокруг горизонтальной оси на  $180^\circ$ .

(Измененная редакция, Изм. № 3).

1.5.2. (Исключен, Изм. № 3).

1.5.3. Симметричные антенны (симметричный вибратор, биконическая, рамочная и ферритовая) при изменении ориентации в однородном поле должны обеспечивать отношение максимального выходного напряжения к минимальному не менее 20 дБ.

(Измененная редакция, Изм. № 3).

1.5.4. (Исключен, Изм. № 3).

1.5.5. Погрешность коэффициента калибровки антенн должна быть не более 1,5 дБ в полосе частот от 0,009 до 30 МГц и не более 2 дБ в полосе частот от 30 до 1000 МГц.

Примечание. По требованию заказчика в комплект антенн для измерителей радиопомех, ТЗ на которые согласованы или утверждены заказчиком после 01.01.91, должны быть включены электрические антенны, имеющие коэффициент калибровки (К)

$K \leq 16$  дБ в полосе частот 30—100 МГц;

$K \leq A \cdot \lg f + B$ , дБ,

где  $f$  — частота, МГц;

$A = -7,0$ ;  $B = 24,3$  — в полосе частот 0,15—30 МГц;

$A = 20,1$ ;  $B = -33,2$  — в полосе частот 100—1000 МГц.

1.5.6. В ТУ на активные антенны должны быть указаны требования к интермодуляции второго и третьего порядков и требования по блокированию.

1.5.5, 1.5.6. (Введены дополнительно, Изм. № 3).

1.6. Требования к поглощающим клещам

1.6.1. Поглощающие клещи должны конструироваться таким образом, чтобы ими можно было охватить провод электропитания источника радиопомех с напряжением до 220 В без его отключения или демонтажирования сетевого соединителя.

Поглощающие клещи должны обеспечивать измерение мощности от источника радиопомех, потребляющих ток до 25 А.

(Измененная редакция, Изм. № 1).

1.6.2. Параметры поглощающих клещей в полосе частот от 30 до 1000 МГц должны соответствовать требованиям табл. 7.

Таблица 7

Наименование параметра	Значение параметра
1. Входное сопротивление: активная составляющая, Ом реактивная составляющая (абсолютное значение), Ом, не более	От 100 до 250 50 % активной составляющей
2. Затухание, вносимое в провод электропитания источника радиопомех, дБ, не менее	10,0
3. Изменение коэффициента калибровки от подмагничивания рабочим током, дБ, не более	0,5
4. Погрешность коэффициента калибровки, дБ, не более	2,0

**(Измененная редакция, Изм. № 3).**

1.7. Требования к токосъемникам

1.7.1. Токосъемники должны конструироваться таким образом, чтобы ими можно было охватить любой токонесущий провод (диаметром не более 15 мм) источника радиопомех с напряжением до 220 В без его отключения или демонтажирования сетевого соединителя.

**(Измененная редакция, Изм. № 1, 3).**

1.7.2. Значения рабочего тока токосъемника (постоянного или переменного с частотой 50 Гц) следует выбирать из ряда: 6, 10, 25, 100, 250 А.

1.7.3. Изменение коэффициента калибровки от подмагничивания рабочим током должно быть не более 1 дБ.

1.7.4. При помещении токосъемника, подключенного к измерителю радиопомех в однородное электрическое поле с напряженностью 3 В/м, показания измерителя радиопомех не должны превышать нижний предел измерения.

1.7.5. Погрешность коэффициента калибровки токосъемников должна быть не более 2 дБ.

1.7.5. **(Введен дополнительно, Изм. № 3).**

1.8. Требования к анализаторам кратковременных радиопомех

1.8.1. Анализатор кратковременных радиопомех (далее — анализатор радиопомех) должен подключаться к выходу промежуточной частоты измерителей радиопомех на полосу частот от 0,15 до 30 МГц.

1.8.2. Анализатор радиопомех должен выявлять кратковременные радиопомехи, превышающие установленный уровень квазипикового напряжения радиопомех. При этом он должен:

определять общее число радиопомех и иметь соответствующий счетчик общего числа радиопомех (далее — счетчик С0);

определять число радиопомех длительностью до 0,2 с и иметь соответствующий счетчик (далее — счетчик С1);

определять число радиопомех длительностью до 10 мс и иметь соответствующий счетчик (далее — счетчик С2);

регистрировать появление в любом двухсекундном интервале времени более двух радиопомех и иметь соответствующее устройство регистрации (далее — устройство «группировка»);

регистрировать появление более пяти радиопомех длительностью до 10 мс каждая в интервале 60 с;

регистрировать общую длительность помех, кроме кратковременных;

регистрировать продолжительность испытания в минутах;

регистрировать количество операций переключений.

Погрешность определения (регистрации) числа радиопомех должна быть не более 5%.

1.8.1, 1.8.2. **(Измененная редакция, Изм. № 3).**

1.8.3. Для установки уровня анализа анализатор радиопомех должен иметь внутренний калибратор с пределами регулировки выходного напряжения не менее 10 дБ, а также возможность регулировки усиления не менее 10 дБ.

**Примечание.** Если в измерителе радиопомех, с которым должен совместно работать анализатор радиопомех, имеется выход калибратора (генератора) с указанными выше пределами регулировки выходного напряжения, то внутренний калибратор в анализаторе радиопомех может отсутствовать.

1.8.4. Анализатор радиопомех должен обеспечивать установку времени анализа в автоматическом режиме не менее 5 мин, а также установку времени анализа с отсчетом по часам.

Погрешность установки времени анализа должна быть не более 5%.

1.8.5. Общая полоса пропускания измерителя радиопомех и анализатора радиопомех на уровне минус 6 и минус 20 дБ не должна отличаться от полосы пропускания измерителя радиопомех на тех же уровнях более чем на 5%.

1.8.6. Импульсная характеристика анализатора радиопомех совместно с измерителем радиопомех должна соответствовать требованиям п. 3 табл. 3 (в части измерения квазипикового значения напряжения в полосе частот от 0,15 до 30 МГц).

**(Измененная редакция, Изм. № 3).**

1.9. Требования безопасности

1.9.1. Требования безопасности должны соответствовать требованиям ГОСТ 26104—89. Эквиваленты сети и пробники напряжения должны иметь вывод заземления и должны быть снабжены надписью «Без заземления не включать».

**(Измененная редакция, Изм. № 3).**

## 2. МЕТОДЫ ИСПЫТАНИЙ

## 2.1. Измерительная аппаратура

2.1.1. Для проведения испытаний приборов для измерения радиопомех необходима измерительная аппаратура с параметрами, указанными в табл. 8. Допускается использование измерительной аппаратуры, состоящей из нескольких измерительных приборов, обеспечивающих указанные значения параметров. Перечень измерительной аппаратуры, рекомендуемой для проведения испытаний приборов, приведен в приложении 10.

(Измененная редакция, Изм. № 3).

Таблица 8

Наименование измерительного прибора и его основные параметры	Значение параметра	Номер пункта методов испытаний
1. Генератор синусоидальных сигналов или измерительная установка, включающая генератор сигналов, вольтметр переменного тока, аттенюатор и измеритель ослаблений: погрешность установки выходного напряжения, дБ, не более	0,5	2.3.2.3
	0,7	2.3.2.5, 2.3.4
	1,0	2.3.9.2, 2.3.21
погрешность установки относительных значений выходного напряжения, дБ, не более	0,3	2.3.12
	1,0	2.3.5—2.3.7 2.3.14, 2.3.15.2
	2,0	2.3.19, 2.3.20, 2.3.24, 2.3.27
номинальное значение выходного сопротивления, Ом	В соответствии с номинальным значением входного сопротивления измерителя радиопомех	2.3.2—2.3.24
		50
$K_{стU}$ выходного сопротивления, не более	1,2	2.3.2—2.3.28
коэффициент нелинейных искажений, %, не более	5,0	2.3.2—2.3.29
	0,3	2.3.6
погрешность установки частоты, %, не более	1,0	2.3.2—2.3.29
нестабильность выходного напряжения за 10 мин, дБ, не более	0,3	2.3.2—2.3.29

Наименование измерительного прибора и его основные параметры	Значение параметра	Номер пункта методов испытаний
2. Образцовая измерительная установка для измерения напряженности электрического и магнитного полей или генератор образцового поля: погрешность измерения напряженности поля (или его установки), дБ, не более	1,0	2.3.2.4
3. Образцовая измерительная установка, включающая генератор синусоидальных сигналов, провод (линию) и термопреобразователь для измерения тока в проводе: погрешность измерения тока (или его установки), дБ, не более	0,7	2.3.2.6
4. Атенюатор: ослабление, дБ	10±0,5 от 0 до 50 через (1±0,3)	2.3.26—2.3.28, 2.3.2.5, 2.3.2.2, 2.3.8.1
номинальное сопротивление, Ом	50,0	—
$K_{стU}$ сопротивления не более	1,1	—
погрешность установки ослабления, дБ, не более	0,3	2.3.2.2, 2.3.8.1
5. Частотомер: погрешность измерения частоты %, не более	10 <sup>-3</sup>	2.3.5, 2.3.13
6. Измеритель полных сопротивлений (проводимостей) или измеритель $K_{стU}$ :		2.3.9.1, 2.3.10.1, 2.3.18, 2.3.23, 2.3.26
погрешность измерения сопротивления (проводимости), %, не более	5,0	
погрешность измерения $K_{стU}$ , %, не более	10,0	
7. Импульсный генератор: диапазон изменения спектральной плотности, дБ, не менее	50,0	2.3.7, 2.3.8
погрешность установки относительных значений спектральной плотности, дБ, не более	2,0	2.3.7
неравномерность спектральной плотности в полосе рабочих частот измерителя радиопомех, дБ, не более	2,0	2.3.7
граничная частота характеристики спектральной плотности, на которой ее значение на 10 дБ ниже значения на рабочих частотах измерителя радиопомех для полосы частот:		
от 0,009 до 0,15 МГц, МГц, не более	0,3	2.3.7

Продолжение табл. 8

Наименование измерительного прибора и его основные параметры	Значение параметра	Номер пункта методов испытаний
от 0,15 до 30 МГц, МГц, не более от 30 до 300 МГц, МГц, не более от 300 до 1000 МГц, МГц, не более изменение спектральной плотности при изменении частоты повторения импульсов, дБ, не более	60,0 600,0 2000,0	
частота повторения импульсов для полосы частот: от 0,009 до 0,15 МГц, Гц от 0,15 до 30 МГц, Гц от 30 до 1000 МГц, Гц погрешность установки частоты повторения импульсов, %, не более номинальное значение выходного сопротивления	0,5 0,3  От 0 до 10 <sup>2</sup> От 0 до 10 <sup>3</sup> От 0 до 10 <sup>4</sup>  0,5 В соответствии с номинальным значением входного сопротивления измерителя радиопомех	2.3.8.3, 2.3.8.5 2.3.8.1  2.3.8.3, 2.3.8.5  2.3.7, 2.3.8 2.3.7, 2.3.8
Коэффициент отражения в паузах, не более	0,09	2.3.7, 2.3.8.3, 2.3.8.5
8. Режекторные фильтры: вносимое затухание на основной частоте, дБ, не менее полоса режекции на уровне 6 дБ от вершины характеристики для полосы частот:	0,03	2.3.8.1, 2.3.8.2 2.3.7
от 0,009 до 0,15 МГц, кГц от 0,15 до 30 МГц, кГц от 30 до 300 МГц, кГц от 300 до 1000 МГц, кГц полоса режекции на уровне 6 дБ от уровня пропускания для полосы частот: от 0,009 до 0,15 МГц, МГц, не более от 0,15 до 30 МГц, МГц, не более от 30 до 300 МГц, МГц, не более от 300 до 1000 МГц, МГц, не более	40,00  От 0,4 до 4,0 От 20 до 200 От 500 до 2000 От 500 до 6000  0,14 6,80 68,00 200,00	
9. Вольтметр переменного тока: погрешность измерения напряжения, %, не более пределы измерения напряжения, мВ полоса рабочих частот, кГц	0,5 От 10 до 3000 От 0,1 до 30000	2.3.10.2
10. Вольтметр постоянного тока: погрешность измерения напряжения, %, не более	5	2.3.11

Наименование измерительного прибора и его основные параметры	Значение параметра	Номер пункта методов испытаний
пределы измерения напряжения, мВ 11. Формирователь радиоимпульсов полоса рабочих частот, МГц длительность импульсов, мкс частота повторения, Гц погрешность установки частоты повторения, не более спектральная плотность мкВ/Гц, не менее изменение спектральной плотности при изменении частоты повторения, дБ, не более	От 10 до 1000	
	—	2.3.8.1
	От 30 до 1000	3.3.8.2
	От 0,6 до 0,8	
	От 0,3 до $3 \cdot 10^5$	
	$10^{-3}$	
	0,3	
	0,3	

#### Примечания:

1. Для получения у генератора синусоидальных сигналов коэффициент нелинейных искажений 0,3 % допускается включение на выходе генератора полосового фильтра или фильтра нижних частот.

2. Методы проверки характеристик режекторных фильтров указаны в приложении 7.

3. (Исключен, Изм. № 3).

4. Измерительная аппаратура, если это не оговорено в табл. 8, должна обеспечивать проведение испытаний во всей полосе рабочих частот проверяемых приборов.

(Измененная редакция, Изм. № 3).

## 2.2. Подготовка к испытаниям

2.2.1. Метод отбора образцов для испытаний приборов должен быть указан в ТУ на приборы конкретных типов.

2.2.2. Перед испытанием проверяемые приборы должны быть подготовлены к работе в соответствии с инструкциями по эксплуатации.

2.2.3. Проверку параметров можно производить на отдельных частотах и при определенных напряжениях, указанных в ТУ. При этом проверка должна гарантировать выполнение технических требований во всей полосе рабочих частот проверяемых приборов и при всех значениях измеряемых напряжений, напряженностей поля, мощности и тока.

При проверке, если это не оговорено особо, показание индикатора измерителя радиопомех должно составлять не менее 75 % от максимального показания, указанного в ТУ.

## 2.3. Проведение испытаний

2.3.1. Технические требования по пп. 1.1.1—1.1.5, 1.1.8 проверяют по технической документации.

2.3.2. Погрешность измерения радиопомех (п. 1.1.6) определяют на ряде частот настройки измерителя радиопомех, указанных в ТУ, следующим образом.

2.3.2.1. Подключают к измерителю радиопомех измерительное устройство (эквивалент сети или пробник напряжения, антенну, поглощающие клещи, токосъемник) и подают на измерительное устройство соответствующий образцовый синусоидальный сигнал (напряжение, напряженность поля, мощность, ток) известного значения  $M_1$  в дБ, где  $M_1$  — любое из значений  $U_1, E_1, P_1, I_1$  соответственно.

Настраивают измеритель радиопомех на частоту сигнала и с помощью измерительного устройства измеряют его значение  $M_2$  в дБ в соответствии с инструкцией по эксплуатации, отмечая показание измерителя радиопомех  $U_0$  в дБ; измеренное значение сигнала определяют по формуле

$$M_2 = U_0 + K, \quad (2)$$

где  $M_2$  — любое из измеренных значений  $U_2, E_2, P_2, I_2$  соответственно;

$K$  — коэффициент калибровки измерительного устройства, указанный в технической документации, дБ.

Определяют погрешность  $\delta_K$  в дБ по формуле

$$\delta_K = M_2 - M_1. \quad (3)$$

2.3.2.2. Методом образцового аттенюатора определяют погрешность относительных измерений измерителя радиопомех  $\delta_0$  в дБ, для чего подают на вход измерителя синусоидальное напряжение от генератора синусоидальных сигналов через образцовый аттенюатор с погрешностью установки ослабления не более 0,3 дБ.

Изменяя ослабление образцового аттенюатора, определяют погрешность индикатора измерителя радиопомех  $\delta_n$  в дБ для ряда показаний индикатора в пределах диапазона показаний, указанного в технической документации. Определяют максимальные положительные  $\delta_n^+$  и максимальные отрицательные  $\delta_n^-$  значения погрешностей из ряда полученных значений  $\delta_n$ .

Изменяя ослабление аттенюатора измерителя радиопомех и вводя соответствующее ослабление образцового аттенюатора, определяют погрешность аттенюатора измерителя  $\delta_a$  в дБ для всех ступеней аттенюатора, указанных в технической документации. При необходимости определяют отдельно погрешности аттенюаторов на входе  $\delta_{a,v}$  и по промежуточной частоте  $\delta_{a,p}$ , при этом погрешность  $\delta_{a,v}$  определяют на тех же частотах, на которых проводилась проверка по п. 2.3.2.1.

На каждой частоте определяют максимальные положительные  $\delta_a^+$  и максимальные отрицательные  $\delta_a^-$  значения погрешностей из ряда значений  $\delta_a$  (или отдельно  $\delta_{a,v}^+, \delta_{a,v}^-, \delta_{a,p}^+, \delta_{a,p}^-$ ).



На каждой частоте определяют максимальные положительные и максимальные отрицательные  $\delta_o^-$  значения погрешностей относительных измерений

$$\delta_o^+ = \delta_n^+ + \delta_a^+ \text{ или } \delta_o^+ = \delta_n^+ + \delta_{a,v}^+ + \delta_{a,p}^+; \quad (4)$$

$$\delta_o^- = \delta_n^- + \delta_a^- \text{ или } \delta_o^- = \delta_n^- + \delta_{a,v}^- + \delta_{a,p}^-. \quad (5)$$

На каждой частоте определяют максимальные положительные  $\delta^+$  и максимальные отрицательные  $\delta^-$  значения погрешности измерения синусоидального напряжения

$$\delta^+ = \delta_k^+ + \delta_o^+; \quad (6)$$

$$\delta^- = \delta_k^- + \delta_o^-, \quad (7)$$

где  $\delta_k^+$  и  $\delta_k^-$  — положительное или отрицательное значение погрешности при фиксированном уровне образцового сигнала (по п. 2.3.2.1).

За величину погрешности измерения синусоидальных радиопомех принимают большее из значений  $\delta^+$  и  $|\delta^-|$ .

Определяют максимальные положительные  $\gamma^+$  в дБ и максимальные отрицательные  $\gamma^-$  в дБ значения погрешности регулярных импульсных радиопомех по формуле

$$\gamma^+ = \delta^+ + \alpha^+; \quad (8)$$

$$\gamma^- = \delta^- + \alpha^-, \quad (9)$$

где  $\alpha^+$  и  $\alpha^-$  — определяются по п. 2.3.8.6.

За величину погрешности измерения регулярных импульсных радиопомех принимают большее из полученных значений  $\gamma^+$  и  $|\gamma^-|$ .

Примечания:

1. (Исключен, Изм. № 3).

2. Если имеется погрешность только одного знака, то максимальной погрешностью другого знака считают минимальное значение погрешности.

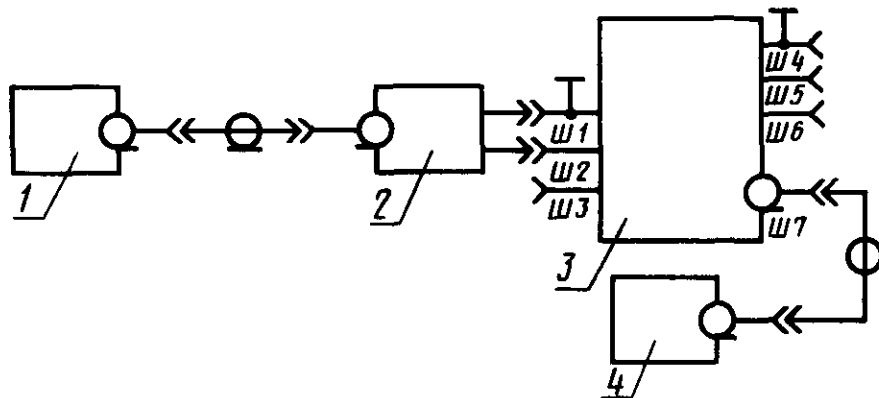
2.3.2.3. Погрешность измерения напряжения радиопомех измерителем радиопомех с эквивалентом сети или пробником напряжения (п. 1 табл. 1) проверяют в соответствии с черт. 13.

Для V-образных эквивалентов сети и пробников напряжения проверяют погрешность измерения несимметричного напряжения для каждой фазы, подавая в соответствии с п. 2.3.2.1 известное значение напряжения  $U_1$  в дБ от генератора синусоидальных сигналов (далее — генератора) между каждым из разъемов «ИСТОЧНИК РАДИОПОМЕХ» и разъемом «ЗЕМЛЯ» и устанавливая на эквиваленте сети или пробнике напряжения соответствующее положение переключателя для измерения напряжения в каждой фазе.

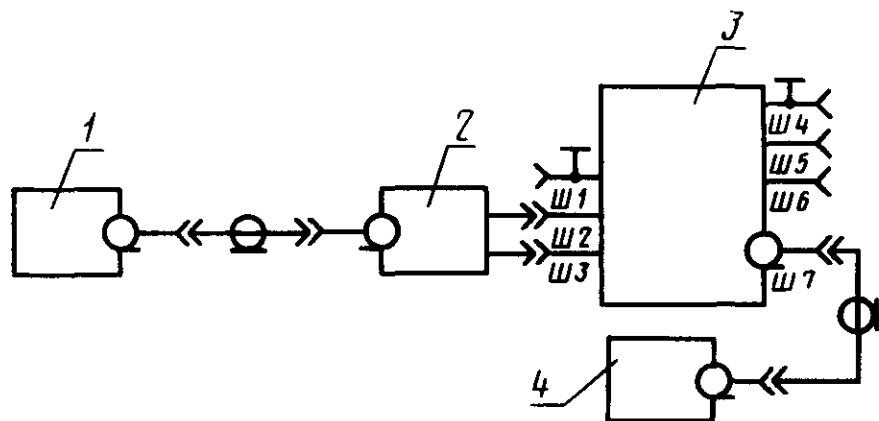
Для дельтаобразных эквивалентов сети проверяют погрешность измерения симметричного напряжения, подавая в соответ-

ствии с п. 2.3.2.1 известное значение напряжения  $U_1$  в дБ между разъемами «ИСТОЧНИК РАДИОПОМЕХ», и общего несимметричного напряжения, подавая известное значение напряжения  $U_1$  в дБ между разъемами «ИСТОЧНИК РАДИОПОМЕХ», соединенными вместе, и разъемом «ЗЕМЛЯ», и каждый раз устанавливая на эквиваленте сети соответствующее положение переключателя измеряемых напряжений. При этом соединение разъемов «ИСТОЧНИК РАДИОПОМЕХ» должно производиться проводом длиной не более 5 см.

Схема проверки погрешности измерения напряжения радиопомех измерителем радиопомех с эквивалентом сети или пробником напряжения



а



б

1 — генератор синусоидальных сигналов; 2 — переход, обеспечивающий подключение коаксиального кабеля от генератора 1 к разъемам «ИСТОЧНИК РАДИОПОМЕХ» и «ЗЕМЛЯ» эквивалента сети (для черт. 13а) или симметричный трансформатор с калиброванным коэффициентом передачи (для черт. 13б); 3 — эквивалент сети или пробник напряжения; 4 — измеритель радиопомех;

Ш1, Ш4 — разъемы «ЗЕМЛЯ»; Ш2, Ш3 — разъемы «ИСТОЧНИК РАДИОПОМЕХ»; Ш5, Ш6 — разъемы «СЕТЬ ЭЛЕКТРОПИТАНИЯ»; Ш7 — разъем «ИЗМЕРИТЕЛЬ РАДИОПОМЕХ»;

а — при проверке погрешности измерения несимметричного напряжения (допускается на частотах ниже 150 кГц производить проверку без перехода 2) или общего несимметричного напряжения (при соединенных вместе разъемах Ш2—Ш3);

б — при проверке погрешности измерения симметричного напряжения

Черт. 13

Напряжение  $U_1$  измеряется вольтметром переменного тока.

В соответствии с п. 2.3.2.1 измеряют напряжение  $U_2$  в дБ и определяют погрешность измерения синусоидальных и регулярных импульсных радиопомех в соответствии с п. 2.3.2.2.

Примечания:

1. Проверку погрешности измерения симметричного напряжения допускает-ся проводить только в полосе частот от 150 до 1605 кГц.

2. При отсутствии вольтметра с симметричным входом (для измерения симметричного напряжения) измеряется напряжение на входе симметрирующего трансформатора, а напряжение  $U_1$  определяется с учетом коэффициента передачи трансформатора.

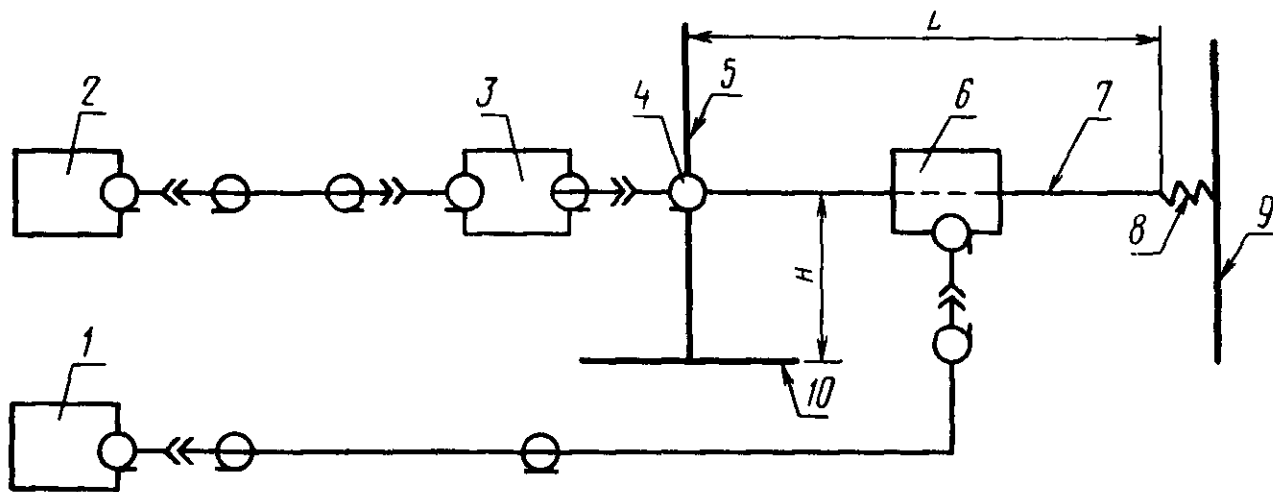
2.3.2, 2.3.2.1—2.3.2.3. (Измененная редакция, Изм. № 3).

2.3.2.4. Погрешность измерения напряженности поля измерителем радиопомех с антенной (п. 2 табл. 1) проверяют для всех типов антенн, создавая в соответствии с п. 2.3.2.1 поле известной напряженности  $E_1$  в дБ с помощью генератора образцового поля или определяя напряженность поля  $E_1$  в дБ с помощью образцовой установки для измерения напряженности поля.

В соответствии с п. 2.3.2.1 измеряют напряженность поля  $E_2$  в дБ и определяют погрешность измерения синусоидальных и регулярных импульсных радиопомех в соответствии с п. 2.3.2.2.

2.3.2.5. Погрешность измерения мощности радиопомех измерителем радиопомех с поглощающими клещами (п. 3 табл. 1) проверяют в соответствии с черт. 14.

Схема проверки погрешности измерения мощности радиопомех измерителем радиопомех с поглощающими клещами



1 — измеритель радиопомех; 2 — генератор синусоидальных сигналов; 3 — аттенюатор; 4 — коаксиальный разъем; 5 — металлический экран (1500×1500 мм); 6 — поглощающие клещи; 7 — медный провод ( $\varnothing 1 \dots 1,5$  мм); 8 — пружина для натяжения провода (изолирована от провода); 9 — стена помещения; 10 — пол помещения;  $L \geq 5600$  мм;  $H = (900 \pm 100)$  мм

Черт. 14

Проверку проводят в помещении с минимальными размерами  $8 \times 3 \times 2,5$  м. Измерительную установку располагают на столе из изоляционного материала вдоль широкой стены помещения. Про-

вод натягивают перпендикулярно экрану и закрепляют в этом положении. Измеритель радиопомех и генератор располагают за экраном.

Охватывают провод поглощающими клещами и перемещают их вдоль провода, начиная от экрана, до получения максимального показания измерителя радиопомех  $U_0$  в дБ.

Подаваемую от генератора в соответствии с п. 2.3.2.1 мощность  $P_1$  в дБ определяют по формуле

$$P_1 = U_r - 17 - D, \quad (10)$$

где  $U_r$  — известное значение напряжения генератора, дБ;

$D$  — ослабление аттенюатора, дБ.

В соответствии с п. 2.3.2.1 измеряют мощность  $P_2$  в дБ и определяют погрешность измерения синусоидальных радиопомех в соответствии с п. 2.3.2.2.

2.3.2.6. Погрешность измерения тока радиопомех при измерении измерителем радиопомех с токосъемником (п. 4 табл. 1) проверяют при помощи образцовой установки, содержащей провод (линию) и термопреобразователь для измерения тока в проводе.

В соответствии с п. 2.3.2.1 с помощью термопреобразователя устанавливают значение  $I_1$  в дБ в проводе; в непосредственной близости от термопреобразователя провод охватывают токосъемником и измеряют ток  $I_2$  в дБ.

Определяют погрешность измерения синусоидальных радиопомех в соответствии с п. 2.3.2.2.

2.3.2.7. Погрешность коэффициента калибровки эквивалентов сети (п. 1.3.3) и пробников напряжения (п. 1.4.5), антенн (п. 1.5.5), поглощающих клещей (п. 1.6.2), токосъемников (п. 1.7.5) проверяют по п. 2.3.2.1, а также пп. 2.3.2.3, 2.3.2.4, 2.3.2.5, 2.3.2.6, соответственно. При этом измеритель радиопомех может использоваться в том случае, если известно, что его погрешность измерения фиксированного уровня напряжения на выходе измерительного устройства (соответствующего уровню образцового сигнала на входе устройства) не превосходит 0,5 дБ, а  $K_{стU}$  входа не более 1,1. Для выполнения этих требований может потребоваться дополнительная калибровка измерителя радиопомех (на указанном фиксированном уровне), а также включение на входе согласующего аттенюатора.

При проверке погрешности калибровки поглощающих клещей достаточно, чтобы погрешность относительных измерений измерителя радиопомех составляла 0,5 дБ, если уровень напряжения, подаваемого от генератора, будет первоначально измерен тем же измерителем радиопомех.

При отсутствии измерителя радиопомех, удовлетворяющего указанным выше условиям, к выходу измерительного устройства следует подключить образцовую нагрузку с  $K_{стU} \leq 1,1$  и вольтметр

переменного тока. При проверке погрешности калибровки эквивалентов сети и пробников напряжения может использоваться тот же вольтметр, с помощью которого измеряется напряжение на входе этих устройств.

2.3.2.7. (Введен дополнительно, Изм. № 3).

2.3.3. Проверку приборов для измерения радиопомех на устойчивость при климатических и механических воздействиях, а также проверку требований к электропитанию, продолжительности работы и времени установления рабочего режима проводят в соответствии с ГОСТ 22261—82. Методика проверки требований по надежности должна быть приведена в ТУ.

(Измененная редакция, Изм. № 3).

2.3.4. Погрешность измерения напряжения измерителем радиопомех (п. 1.2.1) проверяют аналогично п. 2.3.2.1. Известное значение напряжения  $U_1$  в дБ подают от генератора непосредственно на вход измерителя радиопомех и измеряют это напряжение  $U_2$  в дБ. При этом следует считать  $K=0$  и  $U_2=U_0$ .

Определяют погрешность измерения синусоидальных и регулярных импульсных радиопомех в соответствии с п. 2.3.2.2.

2.3.5. Номинальную ширину полосы пропускания и пределы характеристики избирательности (пп. 1 и 2 табл. 2) проверяют путем сравнения экспериментально снятой кривой избирательности с областью допускаемых значений, указанной на черт. 1—3 в зависимости от полосы рабочих частот измерителя радиопомех. При сравнении допускается сдвиг экспериментальной кривой по осям координат внутри области допускаемых значений.

Экспериментальную кривую избирательности снимают следующим образом. От генератора подают напряжение  $U_1$  в мкВ на вход измерителя радиопомех. Настраивают измеритель радиопомех на частоту генератора и отмечают показание измерителя  $U_0$  в дБ.

Изменяют частоту генератора на определенное число кГц и каждый раз увеличивают уровень выходного напряжения генератора до значений  $U_2$  в мкВ, при котором получают показание измерителя радиопомех  $U_0$  в дБ. Значение расстройки частоты генератора определяют с помощью частотомера.

Строят график, где по оси абсцисс откладывают расстройку  $\Delta f$  в кГц генератора, а по оси ординат — значение характеристики избирательности  $\beta$  в дБ, определяемое по формуле

$$\beta = 20 \lg \frac{U_2}{U_1} . \quad (11)$$

Экспериментальная кривая должна лежать внутри области допускаемых значений, указанной на соответствующих чертежах.

2.3.6. Ослабление сигналов частот, равных промежуточным, зеркальным каналам и других паразитных каналов (пп. 3—5

табл. 2) проверяют следующим образом. Подают от генератора на вход измерителя радиопомех такое напряжение  $U_1$  в мкВ, которое обеспечивает показание измерителя при полностью введенном аттенюаторе промежуточной частоты. Настраивают измеритель радиопомех на частоту генератора и отмечают показание измерителя  $U_0$  в дБ.

Затем, не изменяя настройки измерителя радиопомех, устанавливают на генераторе промежуточную частоту, частоту зеркального канала или частоту паразитного канала. Подстраивают генератор по максимальному показанию измерителя и увеличивают напряжение генератора до значения  $U_2$  в мкВ, при котором получают показание измерителя радиопомех  $U_0$  в дБ.

Ослабление  $S_1$  в дБ определяют по формуле

$$S_1 = 20 \lg \frac{U_2}{U_1} . \quad (12)$$

Примечания:

1. Указанные сигналы могут находиться на частотах  $f$ , определяемых выражениями:

а) для измерителей радиопомех с одинарным преобразованием частоты

$$f = \frac{\pm n f_{г1} \pm f_{п1}}{m} ; \quad (13)$$

б) для измерителей радиопомех с двойным преобразованием частоты

$$f = \frac{\pm h f_{г1} \pm k f_{г2} \pm f_{п2}}{m} , \quad (14)$$

где  $f_{г1}$  — частота первого гетеродина;  
 $f_{г2}$  — частота второго гетеродина;  
 $f_{п1}$  — первая промежуточная частота;  
 $f_{п2}$  — вторая промежуточная частота;  
 $n, k$  — целые числа 0, 1, 2 ... ;  
 $m$  — целые числа 1, 2, 3 ...

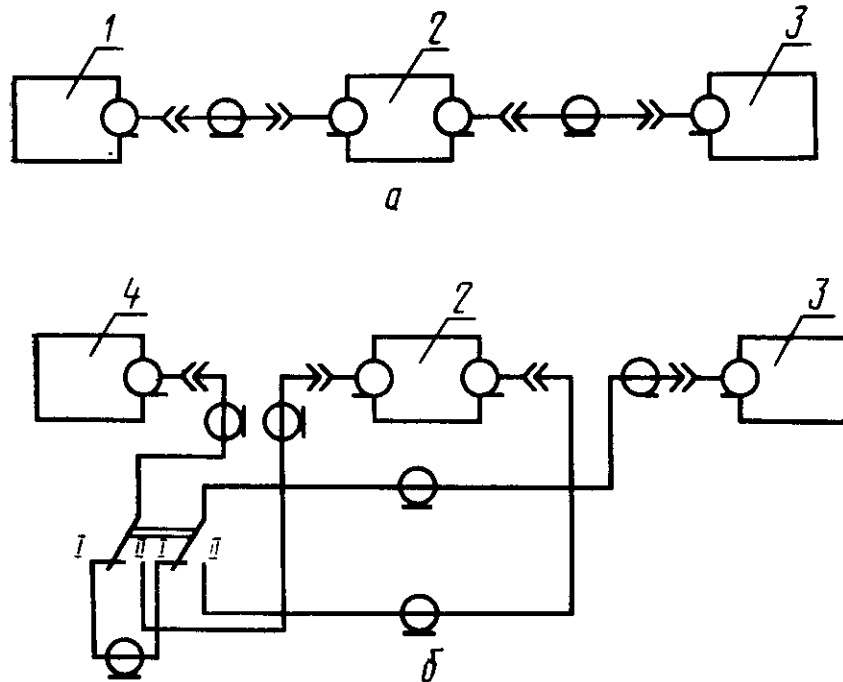
2. При проверке ослабления сигналов, при которых  $m > 1$ , следует при необходимости применять фильтр, подавляющий соответствующую гармонику частоты генератора порядка  $m$ .

2.3.7. Ослабление взаимной модуляции (п. 6 табл. 2) проверяют в соответствии с черт. 15 следующим образом.

Устанавливают на генераторе частоту измерения и настраивают измеритель радиопомех на эту частоту. Подстраивают генератор на частоту настройки режекторного фильтра по минимальному показанию измерителя радиопомех в соответствии с черт. 15а.

Не изменяя настройки измерителя, в соответствии с черт. 15б устанавливают переключатель в положение I и подают от импульсного генератора импульсное напряжение  $U_1$  в мкВ при частоте повторения импульсов: 25 Гц для полосы частот от 0,009 до 0,15 МГц, 100 Гц для полосы частот от 0,15 до 1000 МГц и отмечают показание измерителя радиопомех  $U_0$  в дБ.

## Схема проверки ослабления взаимной модуляции



1 — генератор синусоидальных сигналов; 2 — режекторный фильтр; 3 — измеритель радиопомех; 4 — импульсный генератор

Черт. 15

Затем устанавливают переключатель в положение II и увеличивают напряжение импульсного генератора до значения  $U_2$  в мкВ, при котором получают показание измерителя радиопомех  $U_0$  в дБ.

Ослабление взаимной модуляции  $S_2$  в дБ определяют по формуле

$$S_2 = 20 \lg \frac{U_2}{U_1} \quad (15)$$

2.3.8. При проверке импульсных параметров измерителей радиопомех (п. 1.2.3) проверяют погрешности выполнения амплитудного соотношения, импульсной характеристики, а также определяют суммарную погрешность.

2.3.8.1. Погрешность выполнения амплитудного соотношения (п. 2 табл. 3) определяют на частотах настройки, на которых производилась проверка погрешности измерения измерителя радиопомех для всех типов детекторов (квазипикового, пикового и т. д.), которые по технической документации могут использоваться при измерении импульсных радиопомех.

При измерении в полосе частот от 9 кГц до 30 МГц подают от импульсного генератора через образцовый аттенюатор на вход измерителя радиопомех импульсное напряжение с частотой повторения импульсов  $F$ , Гц, в 2—5 раз большей, чем полоса пропускания измерителя. При этом при подстройке измерителя вблизи частоты

измерения должна уверенно фиксироваться настройка на гармонику входного импульсного напряжения. При полосе пропускания 200 Гц рекомендуется  $F=1$  кГц и длительность импульсов 0,5—1 мкс, а при полосе пропускания 9 кГц  $F=20—100$  кГц и длительность импульсов 10—20 нс.

При измерении в полосе частот от 30 до 1000 МГц на вход измерителя радиопомех через образцовый аттенюатор подают радиоимпульсы от формирователя радиоимпульсов и, аналогично предыдущему, настраивают измеритель на гармонику вблизи частоты измерения. Рекомендуемая частота повторения  $F$  равна 250—400 кГц, длительность радиоимпульсов 0,5—0,7 мкс.

Частота повторения импульсов (радиоимпульсов) должна быть известна с точностью 1 %. При необходимости ее измеряют частотомером.

Устанавливают ослабление образцового аттенюатора так, чтобы показание индикатора  $U_0$  находилось вблизи максимального показания (для измерения импульсных радиопомех), указанного в технической документации. Отмечают суммарный отсчет  $U_1$  в дБ по индикатору измерителя и образцовому аттенюатору.

Затем устанавливают:

$F=25$  Гц при проверке в полосе частот 9—150 кГц измерителей с детекторами квазипиковых, пиковых, средних квадратических и средних значений;

$F=100$  Гц при проверке в полосе частот 0,15—1000 МГц измерителей с детекторами квазипиковых, пиковых, средних квадратических значений;

$F=500$  Гц или  $F=5000$  Гц при проверке измерителей с детектором средних значений в полосах частот 0,15—30 МГц или 30—1000 МГц, соответственно.

Уменьшают ослабление образцового аттенюатора до получения прежнего (с точностью 1 дБ) показания индикатора измерителя и вновь отмечают суммарный отсчет  $U_1$ , дБ по индикатору измерителя и образцового аттенюатора.

Определяют отношение отсчетов

$$n = 10 \frac{U_1 - U_2}{20}$$

и рассчитывают измеренное значение амплитудного соотношения  $A_n$  в Гц формуле

$$A_n = \frac{F}{\sqrt{2} \cdot n}$$

Погрешность выполнения амплитудного соотношения  $\delta_1$  в дБ определяют по формуле

$$\delta_1 = 20 \lg \frac{A_n}{A_n} \quad (16)$$



где  $A_n$  — номинальное значение, указанное в п. 1 табл. 3 для соответствующих полос частот и видов детекторов.

Для пикового и среднего детекторов аналогичные измерения и расчеты проводят при установке частоты повторения импульсов (радиоимпульсов), равной минимальной частоте  $F$ , указанной для этих детекторов в ТУ. Если для пикового детектора такая частота не указана, то принимают  $F=10$  Гц.

2.3.8.2. Проверку погрешности выполнения амплитудного соотношения для всех видов детекторов повторяют при минимальном (для измерения импульсных радиопомех) показании  $U_0$  индикатора измерителя радиопомех.

Наибольшее (по абсолютной величине) из всех полученных по п. 2.3.8.1, 2.3.8.2 значений  $\delta_1$ , не должно превышать значений, указанных в пп. 1.2.3.

2.3.8.3. Импульсную характеристику (п. 3 табл. 3) проверяют путем сравнения экспериментально снятой импульсной характеристики с табл. 3а и 3б в зависимости от полосы частот и вида детектора.

Проверку проводят на тех же частотах настройки измерителя радиопомех, на которых проверялась погрешность выполнения амплитудного соотношения.

При проверке в полосах частот 9—150 кГц и 0,15—30 МГц от импульсного генератора через образцовый аттенюатор подают на вход измерителя радиопомех импульсное напряжение с частотой повторения  $F=25$  Гц в первой полосе частот и  $F=100$  Гц по второй. При проверке в полосе частот 30—1000 МГц подают радиоимпульсы (от формирователя радиоимпульсов) с  $F=100$  Гц.

Устанавливают ослабление образцового аттенюатора так, чтобы показание индикатора  $U_0$  измерителя радиопомех находилось вблизи максимального показания (для измерения импульсных радиопомех). Отмечают суммарный отсчет  $U_1$  в дБ по индикатору измерителя и образцовому аттенюатору.

Последовательно устанавливают частоты повторения импульсов, указанные в табл. 3а или 3б, каждый раз изменяя ослабление образцового аттенюатора, чтобы получить прежнее (с точностью 1 дБ) показание  $U_0$ , и отмечая суммарный отсчет по индикатору и образцовому аттенюатору  $U_2$  в дБ.

Для каждой частоты повторения  $F$  рассчитывают значение импульсной характеристики в дБ по формуле

$$b=U_1-U_2 \quad (17)$$

2.3.7, 2.3.8, 2.3.8.1—2.3.8.3. (Измененная редакция, Изм. № 3).

2.3.8.4. Определяют погрешность  $\delta_2$  в дБ импульсной характеристики для различных частот повторения импульсов как разность между номинальными величинами характеристики на соот-

ветствующем чертеже и полученными экспериментальными значениями.

2.3.8.5. Измерения повторяют при минимальном (для измерения импульсных радиопомех) показании  $U_0$  индикатора измерителя радиопомех и вновь определяют погрешность  $\delta_2$  в дБ.

Значения погрешности  $\delta_2$ , полученные по пп. 2.3.8.4, 2.3.8.5, должны находиться в пределах, указанных в табл. 3а или 3б.

(Измененная редакция, Изм. № 3).

2.3.8.6. Для каждого значения  $U_0$  в дБ, при котором производилась проверка амплитудного соотношения и импульсной характеристики, и для каждой частоты повторения импульсов определяют суммарную погрешность  $\alpha$  в дБ по формуле

$$\alpha = \delta_1 + \delta_2, \quad (18)$$

где  $\delta_1$  и  $\delta_2$  были определены в пп. 2.3.8.2 и 2.3.8.5 соответственно.

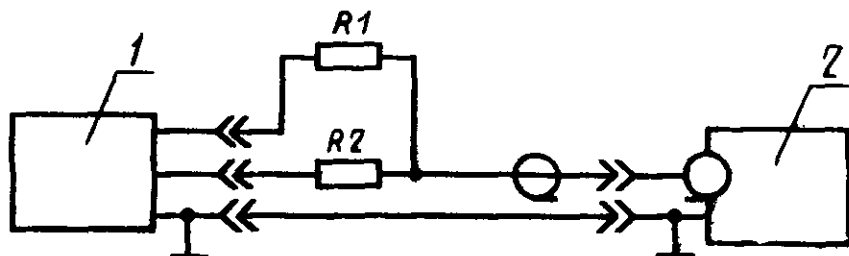
Определяют также максимальные положительные  $\alpha^+$  в дБ и максимальные отрицательные  $\alpha^-$  в дБ значения погрешности из ряда полученных значений  $\alpha$ . Если имеется погрешность только одного знака, то максимальной погрешностью другого знака считают минимальное значение погрешности.

2.3.9. Параметры входа (п. 1.2.4) проверяют на всех ступенях входного аттенюатора измерителя радиопомех. Измеритель должен быть включен и настроен на частоту измерений.

2.3.9.1. Модуль, аргумент и  $K_{стU}$  входного полного сопротивления проверяют при помощи измерителя полных сопротивлений или измерителя  $K_{стU}$ .

2.3.9.2. Степень симметрии симметричного входа проверяют в соответствии с черт. 16. К измерителю радиопомех должен быть подключен штатный кабель, предназначенный для измерения напряжений радиопомех. Соединение земляного вывода генератора и корпуса измерителя производят проводом, который располагают на расстоянии не более 1 см от кабеля.

Схема проверки степени симметрии симметричного входа измерителя радиопомех



1 — измеритель радиопомех; 2 — генератор синусоидальных сигналов

$$R_1 = R_2 = (300 \pm 1) \text{ Ом}$$

Черт. 16

От генератора подают напряжение  $U_2$  в дБ, настраивают измеритель на частоту генератора и отмечают показание измерителя  $U_1$  в дБ. Степень симметрии  $G_1$  в дБ определяют по формуле

$$G_1 = U_2 - U_1. \quad (19)$$

2.3.10. Параметры выхода промежуточной частоты измерителя радиопомех (п. 1.2.5) проверяют, измеряя выходное полное сопротивление и характеристику избирательности.

2.3.10.1. Модуль и аргумент выходного полного сопротивления проверяют при помощи измерителя полных сопротивлений.

2.3.10.2. Характеристику избирательности на выходе промежуточной частоты измерителя радиопомех проверяют, подключая к выходу вольтметр переменного тока.

Характеристику избирательности определяют аналогично п. 2.3.5. При этом вместо показания измерителя радиопомех фиксируют показание вольтметра. Определенная таким образом характеристика избирательности должна лежать внутри области допускаемых значений, указанной на соответствующих черт. 1—3.

2.3.11. Параметры выхода измерителя радиопомех на регистрирующее устройство (п. 1.2.6) проверяют следующим образом.

К выходу подключают вольтметр постоянного тока. От генератора на вход измерителя радиопомех подают такое напряжение, чтобы показание его индикатора находилось вблизи верхнего предела. Отмечают показание вольтметра  $U$ .

Затем, не отключая вольтметр и не меняя напряжения генератора, к выходу измерителя радиопомех подключают сопротивление  $1 \text{ кОм} \pm 5\%$  и вновь отмечают показание вольтметра, которое должно находиться в пределах  $0,43—0,56 U$ .

Отключают и вновь подключают сопротивление к выходу и определяют изменение показания измерителя радиопомех, которое не должно превосходить указанного в п. 1.2.6 значения.

Подключают к выходу через добавочное сопротивление внешний индикатор с критической степенью демпфирования и баллистической постоянной времени, равной  $(160 \pm 32)$  мс в полосе частот от 0,009 до 30 МГц и  $(100 \pm 20)$  мс в полосе частот от 30 до 1000 МГц (или его электронный аналог) и проверяют импульсную характеристику в соответствии с методикой п. 2.3.8.3 с той лишь разницей, что показание измерителя устанавливают по внешнему индикатору. Измеренная таким образом импульсная характеристика должна находиться в области допускаемых значений, указанных в табл. 3а в зависимости от полосы рабочих частот измерителя радиопомех.

**(Измененная редакция, Изм. № 3).**

2.3.12. Погрешность, вносимую собственными шумами (п. 1.2.7), проверяют, подавая от генератора на вход измерителя

радиопомех напряжение, равное нижнему пределу измеряемых синусоидальных напряжений измерителя радиопомех, указанному в ТУ. Настраивают измеритель на частоту генератора и отмечают показание измерителя  $U_0$  в дБ. В тракт промежуточной частоты вводят ослабление  $A_1$  в дБ, где  $A_1$  может быть в пределах 8—12 дБ; при этом  $A_1$  должно быть определено с погрешностью не более 0,3 дБ.

Уровень напряжения генератора увеличивают на  $A_2$  в дБ до значения, при котором получают показание измерителя радиопомех  $U_0$  в дБ.

Погрешность  $\delta_{ш}$  в дБ, вносимую собственными шумами, определяют по формуле

$$\delta_{ш} = |A_2 - A_1|. \quad (20)$$

2.3.13. Погрешность установки частоты (п. 1.2.8) проверяют, подавая от генератора напряжение на вход измерителя радиопомех и настраивая генератор по максимальному показанию измерителя. Частоту генератора измеряют частотомером. Погрешность установки частоты  $\delta_f$  в % определяют по формуле

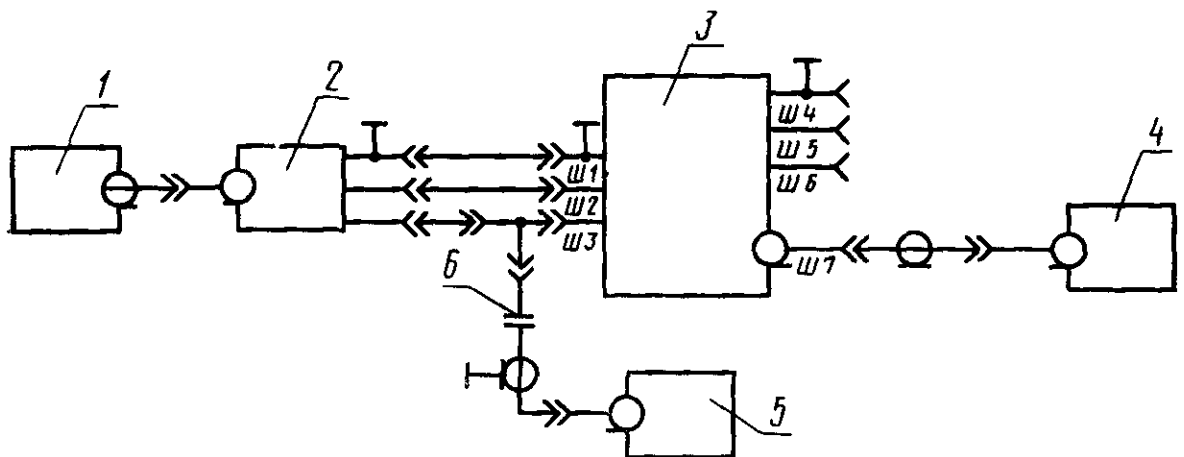
$$\delta_f = \frac{f_1 - f_0}{f_0} 100, \quad (21)$$

где  $f_1$  — частота по шкале измерителя радиопомех;

$f_0$  — частота по шкале частотомера.

2.3.14. Сетевой коэффициент помехозащищенности (п. 1.2.9) проверяют в соответствии с черт. 17.

**Схема проверки сетевого коэффициента помехозащищенности измерителя радиопомех**



1 — согласованная нагрузка; 2 — испытуемый измеритель радиопомех; 3 — V-образный эквивалент сети типов 1—3; 4 — дополнительный измеритель радиопомех; 5 — генератор синусоидальных сигналов; 6 — разделительный конденсатор,  $C=0,1$  мкФ  $\pm 20\%$ ;  
Ш1, Ш4 — разъемы «ЗЕМЛЯ»; Ш2, Ш3 — разъемы «ИСТОЧНИК РАДИОПОМЕХ»; Ш5, Ш6 — разъемы «СЕТЬ ЭЛЕКТРОПИТАНИЯ»; Ш7 — разъем «ИЗМЕРИТЕЛЬ РАДИОПОМЕХ»

Черт. 17

Измеритель радиопомех, эквивалент сети и генератор располагают на столе из изоляционного материала по одной прямой. Сетевой кабель измерителя вытягивают по прямой линии горизонтально; корпуса измерителя и эквивалента сети соединяют проводом, который располагают параллельно сетевому кабелю измерителя на расстоянии не более 1 см. Ближайшие металлические предметы, также пол и стены помещения должны находиться на расстоянии не менее 80 см от измерителя и эквивалента сети.

Подают от генератора напряжение между одним из сетевых зажимов измерителя радиопомех (на конце сетевого кабеля) и землей и устанавливают на эквиваленте сети переключатель в положение для измерения напряжения радиопомех в соответствующей фазе.

Настраивают испытуемый и дополнительный измерители радиопомех на частоту генератора и отмечают их показания  $U_1$  в дБ и  $U_0$  в дБ соответственно. При этом в испытуемом измерителе радиопомех устанавливают нулевое ослабление входного аттенюатора.

Определяют сетевой коэффициент помехозащищенности  $N$  в дБ по формуле

$$N = U_0 - U_1 + K, \quad (22)$$

где  $K$  — коэффициент калибровки эквивалента сети для соответствующей фазы, указанный в технической документации.

Измерения повторяют при подаче напряжения от генератора между вторым сетевым зажимом измерителя радиопомех и землей и вновь определяют сетевой коэффициент помехозащищенности.

За результат измерений принимают меньшее из полученных значений.

**Примечание.** В том случае, когда при измерении не удастся зафиксировать показание испытуемого измерителя радиопомех, требование по сетевому коэффициенту помехозащищенности считают выполненным, если при отключении генератора от схемы и подключении его ко входу измерителя радиопомех показание измерителя составляет не менее 140 дБ в полосе частот от 0,009 до 30 МГц и не менее 130 дБ в полосе частот от 30 до 300 МГц.

2.3.15. Помехозащищенность по полю (п. 1.2.10) проверяют, создавая испытательное однородное поле и помещая в него измеритель радиопомех вместе с антенной.

В полосе частот ниже 0,15 МГц создают магнитное поле, в полосе частот от 0,15 до 1000 МГц — электрическое поле.

Однородность поля проверяют, следя за показанием измерителя при перемещении антенны в той части пространства, в которой предполагают установить измеритель при проверке помехозащищенности по полю. Если при перемещении антенны разность

между максимальным и минимальным показаниями не превышает 6 дБ, то поле следует считать однородным.

Помехозащищенность проверяют следующим образом.

Измеритель радиопомех с измерительной антенной помещают в испытательное поле. Напряженность испытательного поля должна быть равна 3 В/м (для магнитного поля — эквивалентное значение напряженности электрического поля дальней зоны) или равна верхнему пределу измерения напряженности поля (для измерителей радиопомех, имеющих верхний предел измерения более 3 В/м). Ориентируют антенну (для симметричного вибратора, биконической, рамочной или ферритовой) до получения максимального показания измерителя радиопомех.

По шкале индикаторного прибора измерителя радиопомех отмечают значение  $\alpha_1$ , дБ. Отключают измерительную антенну, на ее место помещают измеритель радиопомех, подключают к его входу экранированную согласованную нагрузку, ориентируют измеритель радиопомех до получения максимального показания индикаторного прибора  $\alpha_2$ , дБ (при выведенном аттенюаторе измерителя).

Требование по помехозащищенности считают выполненным, если

$$(\alpha_1 - \alpha_2) \geq 20. \quad (23)$$

В том случае, когда диапазон шкалы индикаторного прибора не позволяет зафиксировать уровень  $\alpha_2 \leq (\alpha_1 - 20)$ , следует увеличить напряжение на выходе генератора, с помощью которого создают поле, на  $\beta$ , дБ, чтобы зафиксировать показание индикаторного прибора  $\alpha'_2$ . При этом требование по помехозащищенности считают выполненным, если

$$(\alpha_1 - \alpha'_2 + \beta) \geq 20. \quad (24)$$

**Примечания:**

1. Если измеритель радиопомех может использоваться с внешним аттенюатором, то проверку проводят вместе с этим аттенюатором.

2. В полосе частот от 0,15 до 30 МГц проверку проводят со штыревой антенной; в полосе частот от 30 до 1000 МГц (при комплектации измерителя радиопомех несколькими типами антенн) — с антенной, имеющей на частоте измерения наибольшее значение коэффициента калибровки.

**(Измененная редакция, Изм. № 3).**

2.3.15.1, 2.3.15.2. **(Исключены, Изм. № 3).**

2.3.16. Возможность слухового контроля радиопомех (см. п. 1.2.11) с помощью встроенных или подключаемых приборов или устройств проверяют по технической документации.

2.3.16а. Спектральную плотность мощности собственных шумов (п. 1.2.12) измерителя радиопомех проверяют на ряде частот настройки измерителя радиопомех. На вход измерителя включают согласованную экранированную нагрузку.

На каждой частоте настройки отмечают показание измерителя  $U_0$  в дБ. Требование п. 1.2.12 считается выполненным, если  $U_0$  не превосходит значения  $U_{ш}$ , определяемого в дБ по формуле

$$U_{ш} = 120 + 20 \lg \sqrt{C \Delta f_{эфф} R_{вх}},$$

где  $C = 5 \cdot 10^{-16}$  Вт/кГц — допускаемое значение спектральной плотности мощности шума;

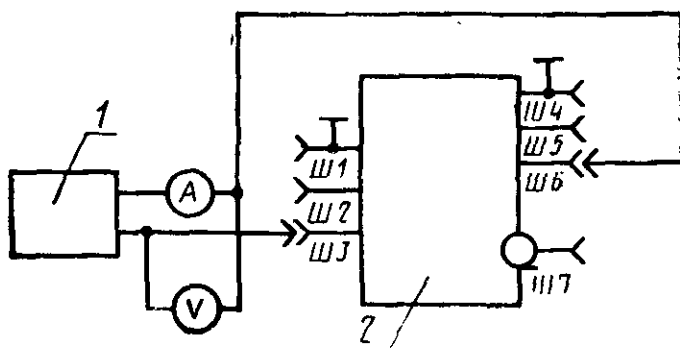
$\Delta f_{эфф}$  — эффективная полоса пропускания, указанная в приложении 3, кГц;

$$R_{вх} = 50 \text{ Ом.}$$

2.3.16а. (Введен дополнительно, Изм. № 3).

2.3.17. Падение напряжения на эквиваленте сети при максимальном рабочем токе (пп. 4 табл. 4, 5) проверяют в соответствии с черт. 18, устанавливая по амперметру максимальный рабочий ток, указанный в ТУ, и измеряя напряжение вольтметром.

Схема проверки падения напряжения электропитания на эквиваленте сети



1 — источник тока, содержащий регулятор для установки тока; 2 — эквивалент сети; Ш1, Ш4 — разъемы «ЗЕМЛЯ»; Ш2, Ш3 — разъемы «ИСТОЧНИК РАДИОПОМЕХ»; Ш5, Ш6 — разъемы «СЕТЬ ЭЛЕКТРОПИТАНИЯ»; Ш7 — разъем «ИЗМЕРИТЕЛЬ РАДИОПОМЕХ»

Черт. 18

2.3.18. Параметры входного полного сопротивления эквивалентов сети (пп. 6, 7 табл. 4) проверяют при следующих условиях:

а) при соединении с корпусом разъема «СЕТЬ ЭЛЕКТРОПИТАНИЯ» эквивалента сети и при отсоединении его от корпуса;

б) без прохождения тока и при прохождении через эквивалент сети постоянного тока, равного амплитудному значению максимального рабочего тока эквивалента, указанного в ТУ.

Проверку при прохождении тока проводят только в том случае, если индуктивности эквивалента сети содержат сердечники из ферромагнитного материала. Допускается проводить эту проверку только на нижней частоте полосы рабочих частот эквивалента сети.

При измерении входного полного сопротивления к разъему «ИЗМЕРИТЕЛЬ РАДИОПОМЕХ» следует подключить эквивалент нагрузки.

Измерения на частотах выше 150 кГц проводят с помощью перехода, обеспечивающего подключение измерительной аппаратуры с коаксиальными разъемами к разъемам «ИСТОЧНИК РАДИОПОМЕХ» и «ЗЕМЛЯ».

Полное сопротивление V-образного эквивалента сети проверяют для каждой фазы (между каждым из разъемов «ИСТОЧНИК РАДИОПОМЕХ» и разъемом «ЗЕМЛЯ»). При этом переключатель для измерения напряжения в каждой фазе должен быть установлен в соответствующее положение.

Полное сопротивление дельтаобразного эквивалента сети проверяют как между разъемами «ИСТОЧНИК РАДИОПОМЕХ», так и между этими разъемами, соединенными вместе, и разъемом «ЗЕМЛЯ». При этом переключатель измеряемого напряжения (симметричное или общее несимметричное) должен быть установлен в соответствующее положение. При измерении полного сопротивления между соединенными вместе разъемами «ИСТОЧНИК РАДИОПОМЕХ» и разъемом «ЗЕМЛЯ» соединение разъемов должно осуществляться проводом длиной не более 5 см.

(Измененная редакция, Изм. № 3).

2.3.18.1. Входное полное сопротивление V-образного эквивалента сети без прохождения тока проверяют на частотах до 150 кГц в соответствии с черт. 19, а на частотах выше 150 кГц — в соответствии с черт. 20.

Модуль, аргумент и  $K_{стU}$  измеряют с помощью измерителя полных сопротивлений или измерителя  $K_{стU}$ .

2.3.18.2. Входное полное сопротивление V-образного эквивалента сети при прохождении тока проверяют с использованием разделительного устройства (черт. 21) на частотах до 150 кГц — в соответствии с черт. 22, а на частотах выше 150 кГц — в соответствии с черт. 23 следующим образом:

а) при отключении эквивалента сети (черт. 22а и 23а соответственно) измеряют с помощью измерителя полных сопротивлений активную  $R_1$  и реактивную  $X_1$  составляющие;

б) подключают эквивалент сети (черт. 22б и 23б соответственно), устанавливают ток и измеряют активную  $R_2$  и реактивную  $X_2$  составляющие;

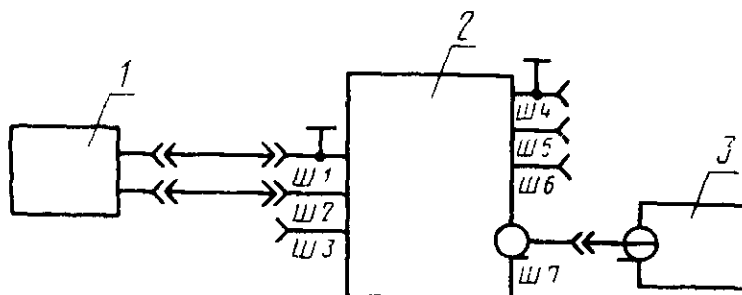
в) определяют модуль  $Z$  и аргумент  $\varphi$  полного сопротивления по формулам:

$$Z = \sqrt{\frac{(R_1^2 + X_1^2)(R_2^2 + X_2^2)}{(R_1 - R_2)^2 + (X_1 - X_2)^2}}; \quad (26)$$



$$\varphi = \arctg \frac{(R_1^2 + X_1^2)X_2 - (R_2^2 + X_2^2)X_1}{(R_1^2 + X_1^2)R_2 - (R_2^2 + X_2^2)R_1} \quad (27)$$

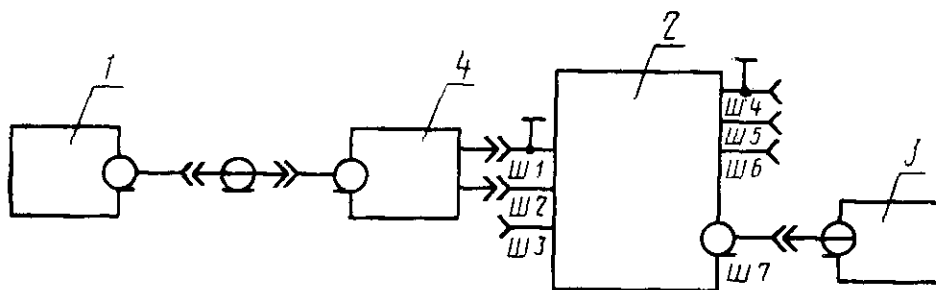
**Схема проверки входного полного сопротивления V-образного эквивалента сети без прохождения тока на частотах до 150 кГц**



1 — измеритель полного сопротивления; 2 — эквивалент сети; 3 — эквивалент нагрузки;  
Ш1, Ш4 — разъемы «ЗЕМЛЯ»; Ш2, Ш3 — разъемы «ИСТОЧНИК РАДИОПОМЕХ»; Ш5, Ш6 — разъемы «СЕТЬ ЭЛЕКТРОПИТАНИЯ»; Ш7 — разъем «ИЗМЕРИТЕЛЬ РАДИОПОМЕХ»

Черт. 19

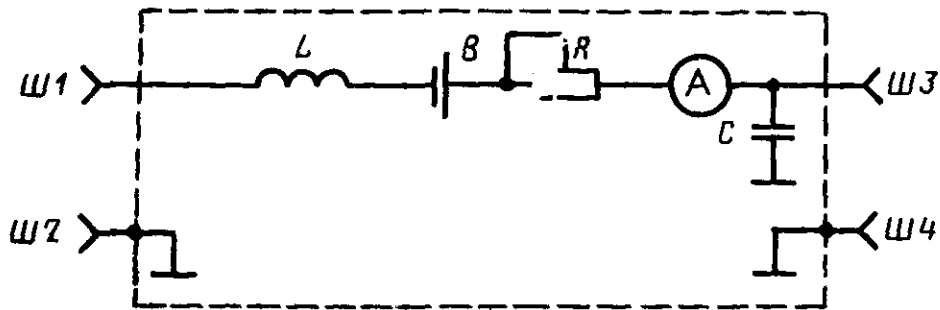
**Схема проверки входного полного сопротивления V-образного эквивалента сети без прохождения тока на частотах выше 150 кГц**



1 — измеритель полного сопротивления; 2 — эквивалент сети;  
3 — эквивалент нагрузки; 4 — переход;  
Ш1, Ш4 — разъемы «ЗЕМЛЯ»; Ш2, Ш3 — разъемы «ИСТОЧНИК РАДИОПОМЕХ»; Ш5, Ш6 — разъемы «СЕТЬ ЭЛЕКТРОПИТАНИЯ»; Ш7 — разъем «ИЗМЕРИТЕЛЬ РАДИОПОМЕХ»

Черт. 20

## Схема разделительного устройства

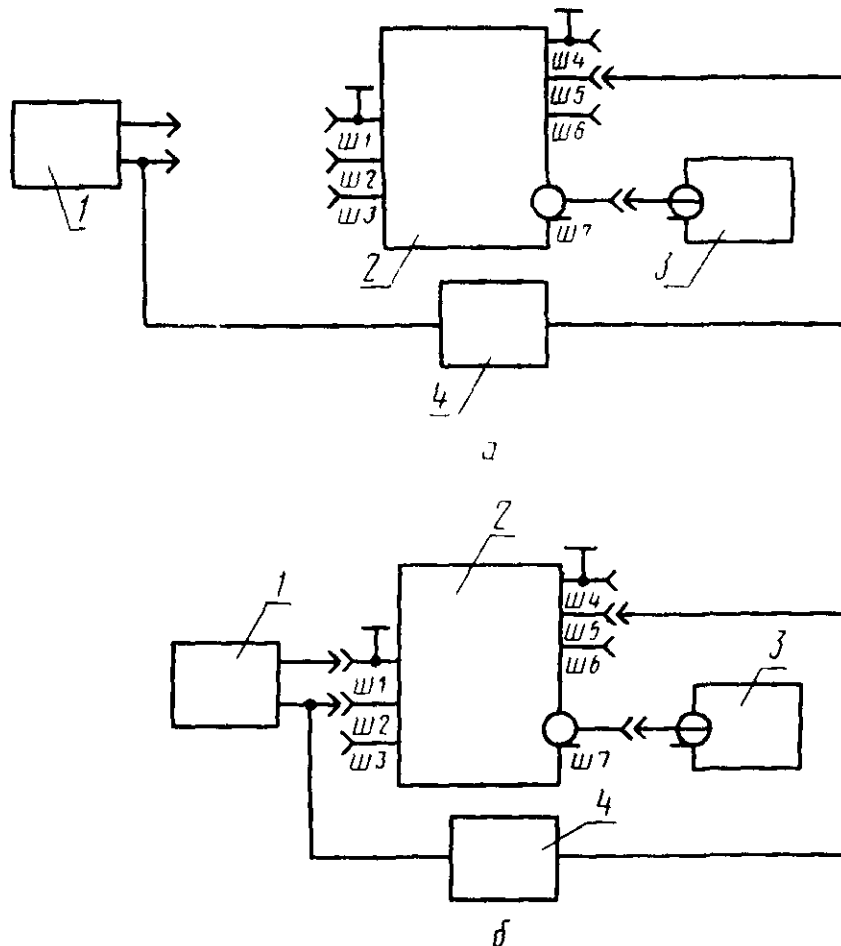


Ш1 — разъем для подключения к одному из разъемов «ИСТОЧНИК РАДИОПОМЕХ» эквивалента сети; Ш2, Ш4 — разъемы для подключения к разъемам «ЗЕМЛЯ» эквивалента сети; Ш3 — разъем для подключения к одному из разъемов «СЕТЬ ЭЛЕКТРОПИТАНИЯ» эквивалента сети

Модуль полного сопротивления между разъемами Ш1—Ш2 на частоте измерения должен быть не менее  $3Z$  (Ом); модуль полного сопротивления между разъемами Ш3—Ш4 на частоте измерения должен быть не более  $0,3Z$  (Ом), где  $Z$  — номинальное значение модуля входного полного сопротивления эквивалента сети на частоте измерения

Черт. 21

Схема проверки входного полного сопротивления V-образного эквивалента сети при прохождении тока на частотах до 150 кГц

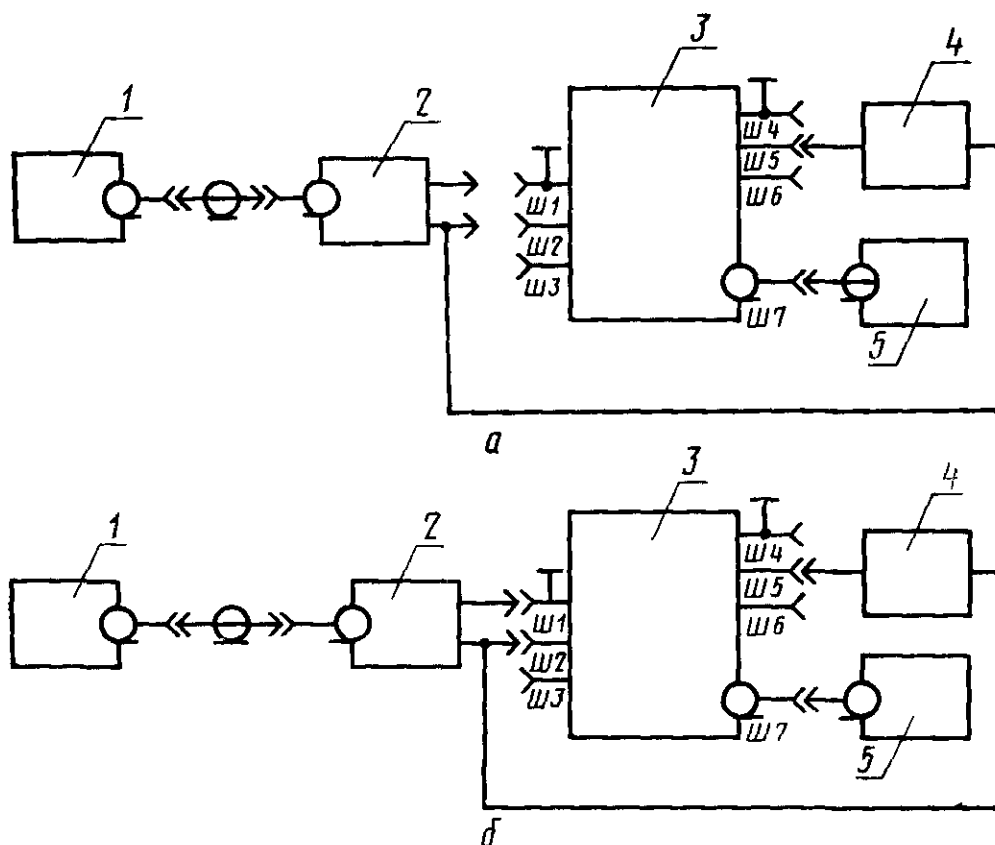


1 — измеритель полного сопротивления; 2 — эквивалент сети; 3 — эквивалент нагрузки; 4 — разделительное устройство;

Ш1, Ш4 — разъемы «ЗЕМЛЯ»; Ш2, Ш3 — разъемы «ИСТОЧНИК РАДИОПОМЕХ»; Ш5, Ш6 — разъемы «СЕТЬ ЭЛЕКТРОПИТАНИЯ»; Ш7 — разъем «ИЗМЕРИТЕЛЬ РАДИОПОМЕХ»

Черт. 22

**Схема проверки входного полного сопротивления  
V-образного эквивалента сети при прохождении тока  
на частотах выше 150 кГц**



1 — измеритель полного сопротивления, 2 — переход; 3 — эквивалент сети; 4 — разделительное устройство; 5 — эквивалент нагрузки; Ш1, Ш4 — разъемы «ЗЕМЛЯ»; Ш2, Ш3 — разъемы «ИСТОЧНИК РАДИОПОМЕХ»; Ш5, Ш6 — разъемы «СЕТЬ ЭЛЕКТРОПИТАНИЯ»; Ш7 — разъем «ИЗМЕРИТЕЛЬ РАДИОПОМЕХ»

Черт. 23

При проверке на частотах выше 30 МГц определяют  $K_{стU}$  по формуле

$$K_{стU} = \frac{1+n}{1-n}, \tag{28}$$

где

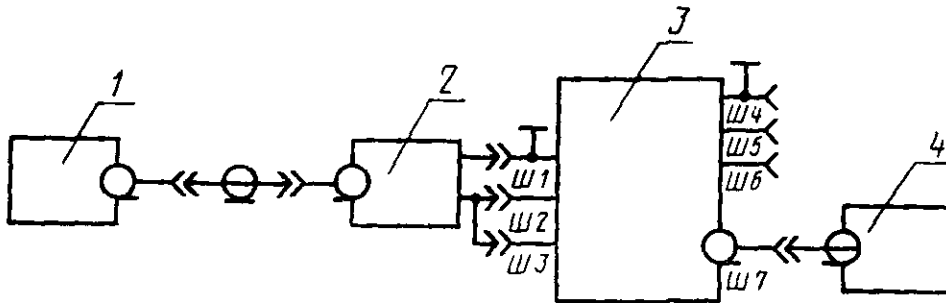
$$n = \sqrt{\frac{(R-50)^2 + X^2}{(R+50)^2 + X^2}};$$

$$R = Z \cos \varphi; \quad X = Z \sin \varphi.$$

2.3.18.3. Входное полное сопротивление дельтаобразного эквивалента сети без прохождения тока проверяют следующим образом.

Модуль  $Z_n$  и аргумент  $\varphi_n$  полного сопротивления между двумя соединенными вместе разъемами «ИСТОЧНИК РАДИОПОМЕХ» и разъемом «ЗЕМЛЯ» измеряют с помощью измерителя полных сопротивлений в соответствии с черт. 24.

**Схема проверки входного полного сопротивления  
дельтаобразного эквивалента сети без прохождения  
тока (между двумя соединенными вместе разъемами  
«ИСТОЧНИК РАДИОПОМЕХ» и разъемом  
«ЗЕМЛЯ»)**



1 — измеритель полного сопротивления; 2 — переход; 3 — эквивалент сети; 4 — эквивалент нагрузки;  
Ш1, Ш4 — разъемы «ЗЕМЛЯ»; Ш2, Ш3 — разъемы «ИСТОЧНИК РАДИОПОМЕХ»; Ш5, Ш6 — разъемы «СЕТЬ ЭЛЕКТРОПИТАНИЯ»; Ш7 — разъем «ИЗМЕРИТЕЛЬ РАДИОПОМЕХ»

Черт. 24

Если измеритель полных сопротивлений имеет симметричный выход, то модуль  $Z$  и аргумент  $\varphi$  полного сопротивления между разъемами «ИСТОЧНИК РАДИОПОМЕХ» измеряют непосредственно измерителем полных сопротивлений.

При отсутствии у измерителя полных сопротивлений симметричного выхода измеряют модули  $Z_1$  и  $Z_2$  и аргументы  $\varphi_1$  и  $\varphi$  полного сопротивления между каждым из разъемов «ИСТОЧНИК РАДИОПОМЕХ» и разъемом «ЗЕМЛЯ» в соответствии с п. 2.3.18.1. Значения  $Z$  и  $\varphi$  определяют по формулам:

$$Z = a_1 + a_2 + 2\sqrt{a_1 a_2} \cos \frac{1}{2} (d_1 - d_2); \quad (29)$$

$$\varphi = 2 \operatorname{arctg} \frac{\sqrt{a_1} \sin \frac{1}{2} d_1 + \sqrt{a_2} \sin \frac{1}{2} d_2}{\sqrt{a_1} \cos \frac{1}{2} d_1 + \sqrt{a_2} \cos \frac{1}{2} d_2}, \quad (30)$$

где

$$a_1 = \sqrt{Z_1^2 + Z_H^2 - 2Z_1 Z_H \cos(\varphi_1 - \varphi_H)};$$

$$a_2 = \sqrt{Z_2^2 + Z_H^2 - 2Z_2 Z_H \cos(\varphi_2 - \varphi_H)};$$

$$d_1 = \operatorname{arctg} \frac{Z_1 \sin \varphi_1 - Z_H \sin \varphi_H}{Z_1 \cos \varphi_1 - Z_H \cos \varphi_H};$$

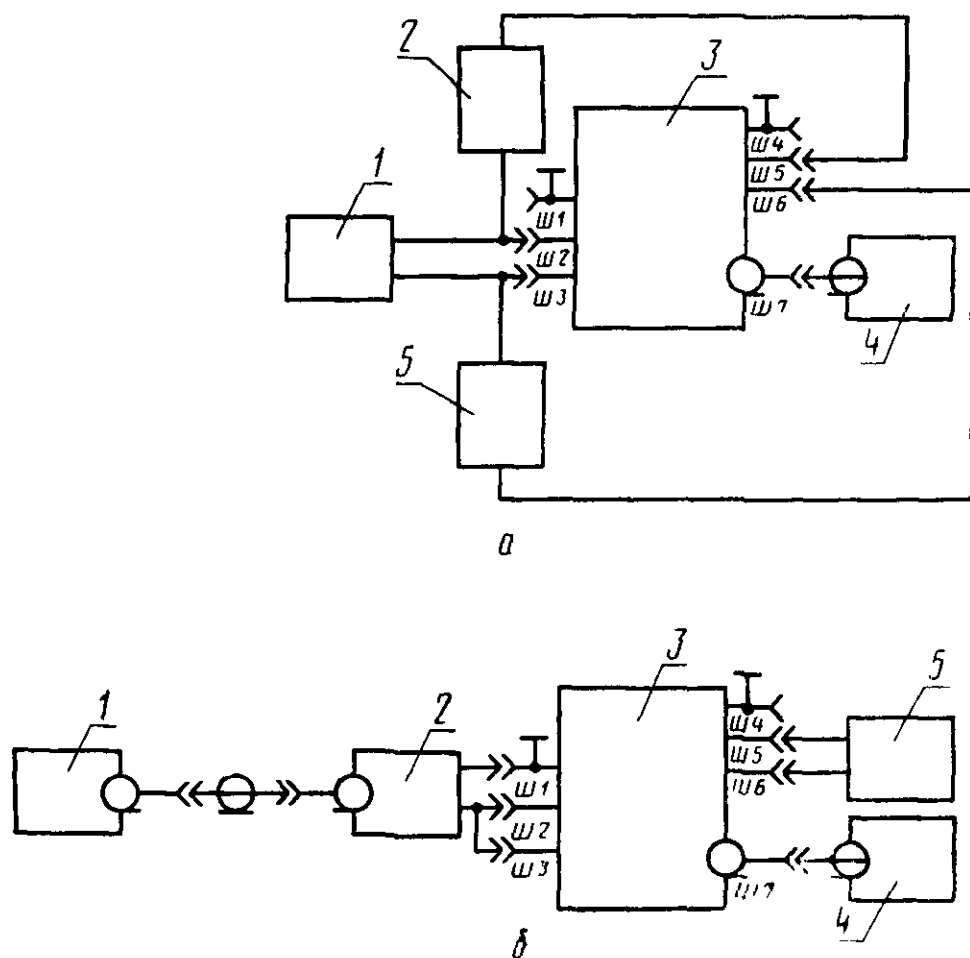
$$d_2 = \operatorname{arctg} \frac{Z_2 \sin \varphi_2 - Z_H \sin \varphi_H}{Z_2 \cos \varphi_2 - Z_H \cos \varphi_H}.$$

2.3.18.4. Входное полное сопротивление дельтаобразного эквивалента сети при прохождении тока проверяют в соответствии с черт. 25.

Модуль  $Z_n$  и аргумент  $\varphi_n$  полного сопротивления между двумя соединенными вместе разъемами «ИСТОЧНИК РАДИОПОМЕХ» и разъемом «ЗЕМЛЯ» измеряют с помощью измерителя полных сопротивлений в соответствии с черт. 25б.

Если измеритель полных сопротивлений имеет симметричный выход, то модуль  $Z$  и аргумент  $\varphi$  полного сопротивления между разъемами «ИСТОЧНИК РАДИОПОМЕХ» измеряют непосредственно измерителем полных сопротивлений в соответствии с черт. 25а.

**Схема проверки входного полного сопротивления  
дельтаобразного эквивалента сети при прохождении тока**



- 1* — измеритель полного сопротивления; *2* — разделительное устройство (для черт. 25а), переход (для черт. 25б); *3* — эквивалент сети; *4* — эквивалент нагрузки; *5* — разделительное устройство;
- Ш1, Ш4* — разъемы «ЗЕМЛЯ»; *Ш2, Ш3* — разъемы «ИСТОЧНИК РАДИОПОМЕХ»; *Ш5, Ш6* — разъемы «СЕТЬ ЭЛЕКТРОПИТАНИЯ»;
- Ш7* — разъем «ИЗМЕРИТЕЛЬ РАДИОПОМЕХ»;
- а* — между разъемами «ИСТОЧНИК РАДИОПОМЕХ» (если измеритель полного сопротивления имеет симметричный выход);
- б* — между двумя соединенными вместе разъемами «ИСТОЧНИК РАДИОПОМЕХ» и разъемом «ЗЕМЛЯ»

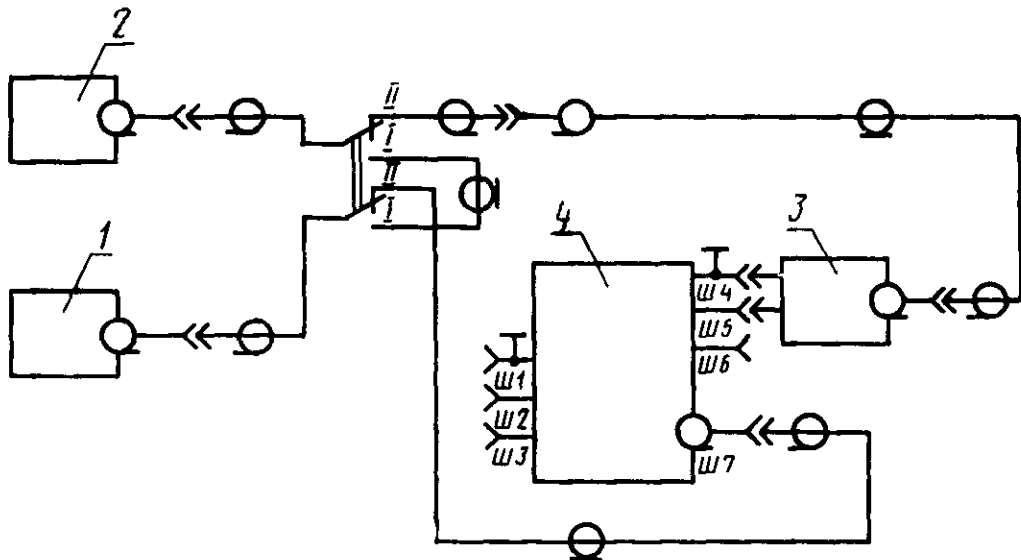
Черт. 25

При отсутствии у измерителя полных сопротивлений симметричного выхода измеряют модули  $Z_1$  и  $Z_2$  и аргументы  $\varphi_1$  и  $\varphi$  полного сопротивления между каждым из разъемов «ИСТОЧНИК

РАДИОПОМЕХ» и разъемом «ЗЕМЛЯ» в соответствии с п.2.3.18.2. Значения  $Z$  и  $\varphi$  определяют по формулам (29) и (30).

2.3.19. Затухание фильтра эквивалента сети (п. 8 табл. 4) проверяют по схеме черт. 26.

Схема проверки затухания фильтра эквивалента сети



1 — измеритель радиопомех; 2 — генератор синусоидальных сигналов;  
3 — переход, 4 — эквивалент сети;  
Ш1, Ш4 — разъемы «ЗЕМЛЯ»; Ш2, Ш3 — разъемы «ИСТОЧНИК РАДИОПОМЕХ»; Ш5, Ш6 — разъемы «СЕТЬ ЭЛЕКТРОПИТАНИЯ»; Ш7 — разъем «ИЗМЕРИТЕЛЬ РАДИОПОМЕХ»

Черт. 26

Для V-образных эквивалентов сети проверку проводят для всех фаз. При этом переключатель для измерения напряжения в каждой фазе устанавливают в соответствующее положение.

Для дельтаобразных эквивалентов сети проверку проводят в положении переключателя, соответствующем измерению общего несимметричного напряжения, при этом разъемы «ИСТОЧНИК РАДИОПОМЕХ» и разъемы «СЕТЬ ЭЛЕКТРОПИТАНИЯ» должны быть соединены между собой проводом длиной не более 5 см.

Измерения проводят без прохождения тока и с прохождением постоянного тока, если индуктивности эквивалента сети имеют сердечники из ферромагнитного материала.

Измерения на частотах выше 150 кГц проводят с помощью перехода, обеспечивающего подключение измерительной аппаратуры с коаксиальными разъемами к разъемам «СЕТЬ ЭЛЕКТРОПИТАНИЯ» эквивалента сети.

Затухание фильтра  $B_1$  в дБ определяют по формуле

$$B_1 = U_1 - U_2 - K, \quad (31)$$

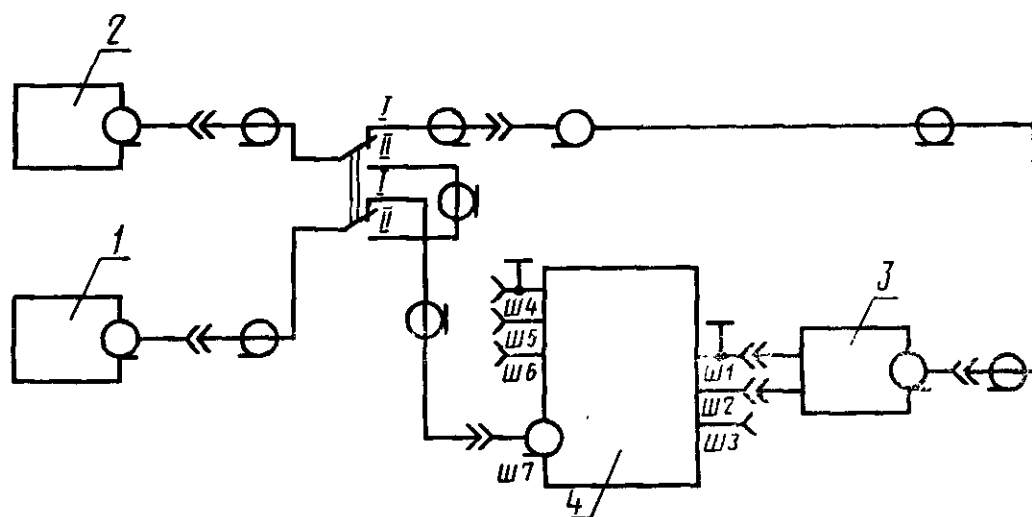
где  $U_1$  — показание измерителя радиопомех в положении 1 переключателя, дБ;

$U_2$  — показание измерителя радиопомех в положении II переключателя, дБ;

$K$  — коэффициент калибровки V-образного эквивалента сети для той фазы, в которую подают напряжение от генератора, или коэффициент калибровки дельтаобразного эквивалента сети для общего несимметричного напряжения, дБ.

2.3.20. Переходное затухание многофазных V-образных эквивалентов сети (п. 9 табл. 4) проверяют по схеме черт. 27 для всех фаз.

Схема проверки переходного затухания V-образного эквивалента сети



1 — измеритель радиопомех; 2 — генератор синусоидальных сигналов;  
3 — переход; 4 — эквивалент сети;  
Ш1, Ш4 — разъемы «ЗЕМЛЯ»; Ш2, Ш3 — разъемы «ИСТОЧНИК РАДИОПОМЕХ»; Ш5, Ш6 — разъемы «СЕТЬ ЭЛЕКТРОПИТАНИЯ»; Ш7 — разъем «ИЗМЕРИТЕЛЬ РАДИОПОМЕХ»

Черт. 27

Измерения на частотах выше 150 кГц проводят с помощью перехода, указанного в п. 2.3.18.

В положении II переключателя отмечают показание измерителя радиопомех  $U_1$  в дБ. Затем переключатель устанавливают в положение I и подают напряжение от генератора на одну из фаз эквивалента сети. На эквиваленте сети переключатель последовательно устанавливают в положения, соответствующие измерению напряжения во всех остальных фазах, и отмечают наибольшее показание измерителя радиопомех  $U_2$  в дБ.

Переходное затухание  $B_2$  в дБ определяют по формуле

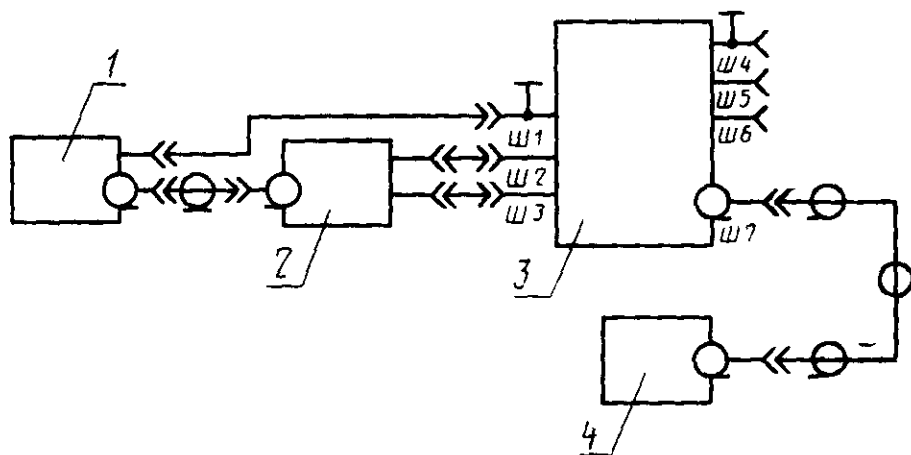
$$B_2 = U_1 - U_2 - K, \quad (32)$$

где  $K$  — коэффициент калибровки эквивалента сети для той фазы, на которую подано напряжение генератора.

Измерения повторяют при подаче напряжения от генератора во все остальные фазы и каждый раз определяют затухание по формуле (32). За результат измерения переходного затухания принимают меньшее из полученных значений.

2.3.21. Переходное затухание при измерении общего несимметричного напряжения (п. 9 табл. 4) в дельтаобразном эквиваленте сети проверяют в соответствии с черт. 28.

**Схема проверки ослабления симметричного напряжения при измерении общего несимметричного напряжения**



1 — генератор синусоидальных сигналов; 2 — симметричный трансформатор; 3 — эквивалент сети; 4 — измеритель радиопомех;  
Ш1, Ш4 — разъемы «ЗЕМЛЯ»; Ш2, Ш3 — разъемы «ИСТОЧНИК РАДИОПОМЕХ»; Ш5, Ш6 — разъемы «СЕТЬ ЭЛЕКТРОПИТАНИЯ»; Ш7 — разъем «ИЗМЕРИТЕЛЬ РАДИОПОМЕХ»

Черт. 28

От генератора подают напряжение  $U_1$  в дБ и отмечают показание измерителя радиопомех в положениях переключателя, соответствующих измерению общего несимметричного напряжения  $U_n$  в дБ и симметричного напряжения  $U_c$  в дБ.

Ослабление  $B$  в дБ определяют по формуле

$$B = |U_c + K_c - U_n - K_n| \quad (33)$$

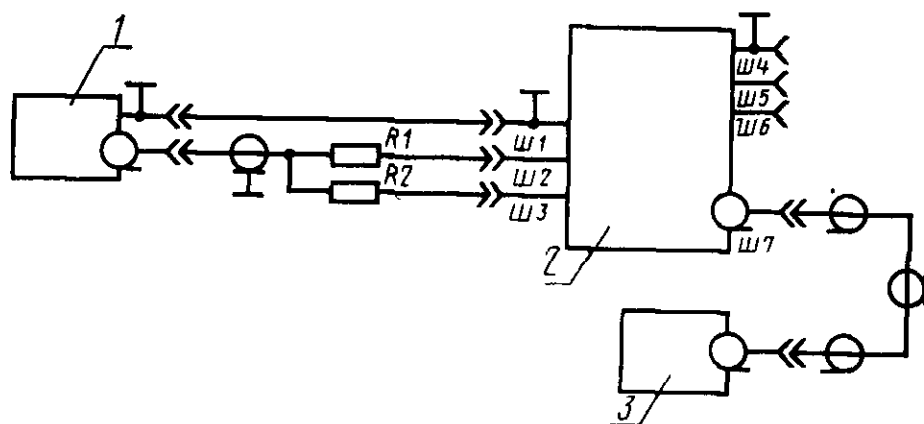
где  $K_n$  и  $K_c$  — коэффициенты калибровки эквивалента сети по общему несимметричному и симметричному напряжениям соответственно.

Переходное затухание при измерении симметричного напряжения (п. 9 табл. 4) в дельтаобразном эквиваленте сети проверяют в соответствии с черт. 29.

От генератора подают напряжение  $U_1$  в дБ и отмечают показание измерителя радиопомех в положениях переключателя, соответствующих измерению симметричного напряжения  $U_c$  в дБ и общего несимметричного напряжения  $U_n$  в дБ.



**Схема проверки ослабления общего несимметричного  
напряжения при измерении симметричного напряжения**



1 — генератор синусоидальных сигналов; 2 — эквивалент сети;  
3 — измеритель радиопомех;  $R_1=R_2=150\pm 1,5$  Ом;  
Ш1, Ш4 — разъемы «ЗЕМЛЯ»; Ш2, Ш3 — разъемы «ИСТОЧНИК РАДИОПОМЕХ»; Ш5, Ш6 — разъемы «СЕТЬ ЭЛЕКТРОПИТАНИЯ»; Ш7 — разъем «ИЗМЕРИТЕЛЬ РАДИОПОМЕХ»

Черт. 29

Затухание  $B_n$  в дБ определяют по формуле (33).

2.3.22. Проверку по п. 1.5.3 проводят в однородном поле. Антенну измерителя радиопомех ориентируют таким образом, чтобы получить максимальное показание измерителя  $U_2$  в дБ. Изменяют ориентацию антенны до получения минимального показания измерителя  $U_1$  в дБ. Разность  $U_2-U_1$  должна быть не менее 20 дБ.

**Примечание.** Допускается проводить указанную проверку в поле дальних станций. При этом принимаемый сигнал должен быть таким, чтобы изменение показаний измерителя радиопомех за время, необходимое для проведения измерений, не превышало 2 дБ.

2.3.19.—2.3.22. (Измененная редакция, Изм. № 3).

2.3.23. Характеристики входного полного сопротивления (проводимости) пробников напряжения (п. 1.4.5) проверяют с помощью измерителя полных сопротивлений (полной проводимости) аналогично п. 2.3.18.1.

2.3.24. Переходное затухание многофазных пробников напряжения (п. 1.4.5) проверяют аналогично п. 2.3.20.

2.3.25. При измерении параметров поглощающих клещей условия измерений должны соответствовать указанным в п. 2.3.25.

2.3.26. Входное полное сопротивление поглощающих клещей (п. 1 табл. 7) проверяют в соответствии с черт. 14. Поглощающие клещи перемещают вдоль провода, начиная от экрана, до получения максимального показания измерителя радиопомех и оставляют в этом положении.

Затем генератор и аттенюатор заменяют измерителем полных сопротивлений и измеряют активную и реактивную составляющие полного сопротивления.

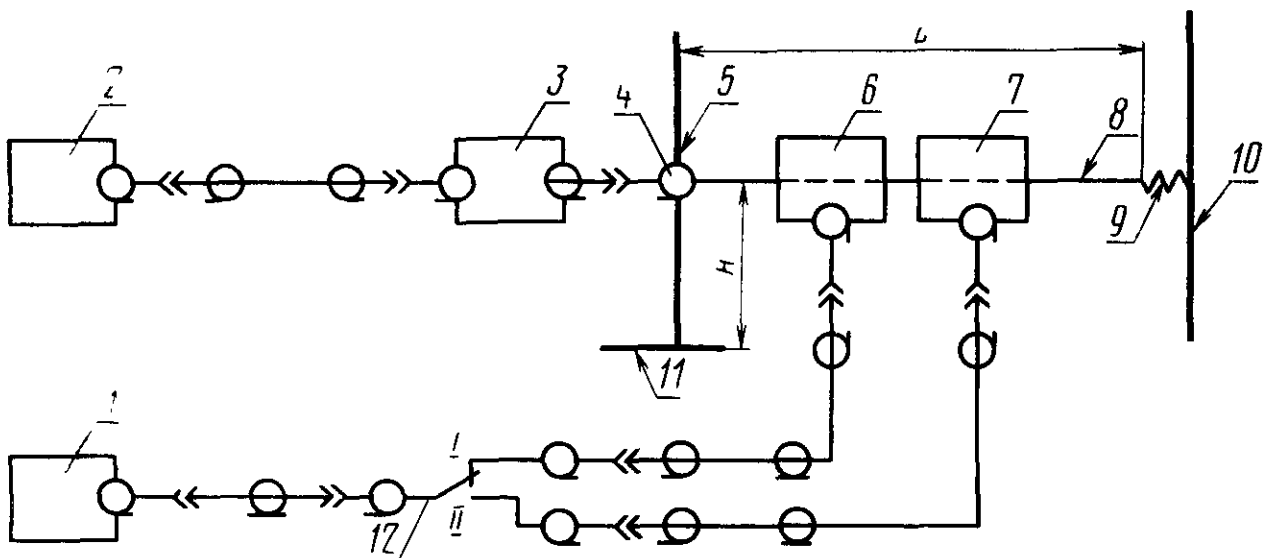
С целью выполнения требований п. 1 табл. 7 допускается незначительный сдвиг клещей относительно первоначального положения, однако это не должно вызывать изменение показаний измерителя радиопомех более чем на 0,5 дБ.

2.3.27. Затухание, вносимое поглощающими клещами в провод электропитания источника радиопомех (п. 2 табл. 7), проверяют в соответствии с черт. 30 или 31. В схеме черт. 30 применяют дополнительные поглощающие клещи, которые размещают непосредственно за испытуемыми. При отсутствии дополнительных клещей используют схему черт. 31 с двумя токосъемниками и нагрузку 10 (набор из нескольких десятков кольцевых ферритовых сердечников из материала с магнитной проницаемостью порядка 400—1000).

В положении I переключателя испытуемые и дополнительные поглощающие клещи (или клещи, токосъемники и нагрузку) перемещают вдоль провода, начиная от экрана, до получения максимального показания измерителя радиопомех  $U_1$  в дБ. После этого, не изменяя положения клещей на проводе, отмечают показание измерителя радиопомех  $U_2$  в дБ в положении II переключателя. Затухание  $Q$  в дБ определяют по формуле

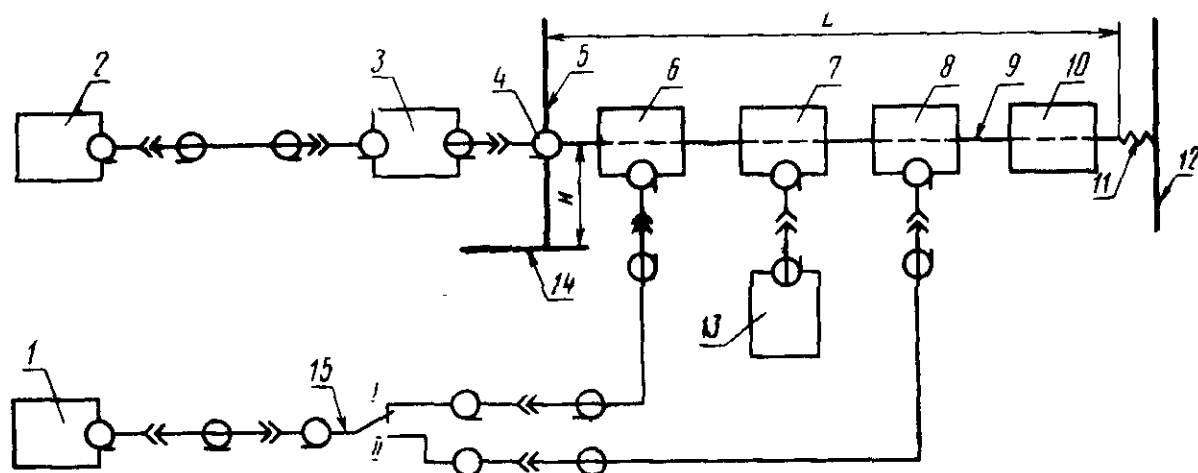
$$Q = U_2 - U_1 + K_2 - K_1, \quad (36)$$

Схема проверки затухания, вносимого поглощающими клещами в провод электропитания источника радиопомех (с использованием дополнительных поглощающих клещей)



1 — измеритель радиопомех; 2 — генератор синусоидальных сигналов; 3 — аттенуатор; 4 — коаксиальный разъем; 5 — металлический экран (1500×1500 мм); 6 — испытуемые поглощающие клещи; 7 — дополнительные поглощающие клещи; 8 — медный провод (Ø 1... 1,5 мм); 9 — пружина для натяжения провода (изолирована от провода); 10 — стена помещения; 11 — пол помещения; 12 — переключатель;  $L \geq 5600$  мм;  $H = (900 \pm 100)$  мм

**Схема проверки затухания, вносимого поглощающими клещами  
в провод электропитания источника радиопомех (с использованием  
токоъемников)**



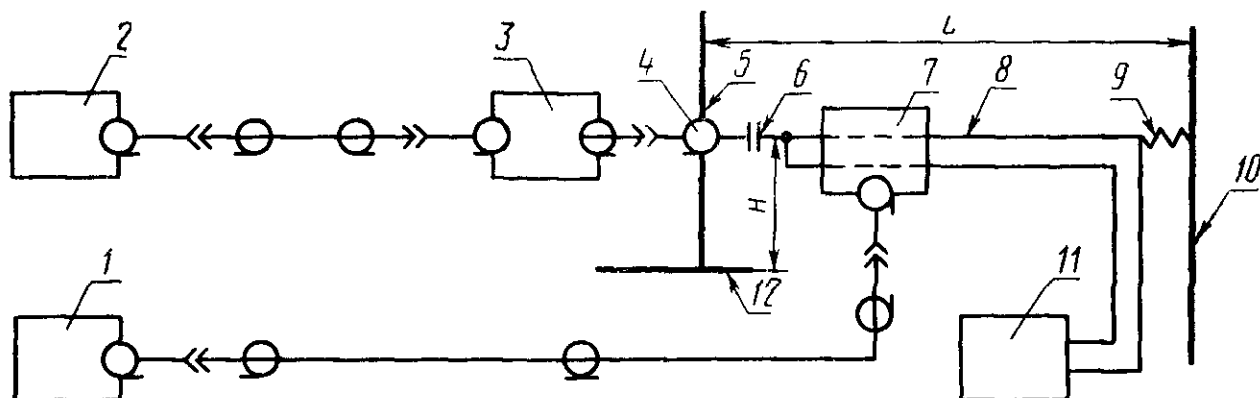
1 — измеритель радиопомех; 2 — генератор синусоидальных сигналов; 3 — аттенуатор; 4 — коаксиальный разъем; 5 — металлический экран (1500×1500 мм); 6, 8 — токоъемники; 7 — поглощающие клещи; 9 — медный провод (диаметром 1—1,5 мм); 10 — нагрузка; 11 — пружина для натяжения провода (изолирована от провода); 12 — стена помещения; 13 — эквивалент нагрузки; 14 — пол помещения; 15 — переключатель,  $L > 5600$  мм;  $H = (900 \pm 100)$  мм

Черт. 31

где  $K_2$  и  $K_1$  — коэффициенты калибровки испытуемых и дополнительных поглощающих клещей в схеме черт. 30, или токоъемников 6 и 8 в схеме черт. 31 соответственно, дБ.

2.3.28. Изменение коэффициента калибровки поглощающих клещей при подмагничивании рабочим током (п. 3 табл. 7) проверяют в соответствии с черт. 32. Проверку проводят на низшей частоте полосы рабочих частот поглощающих клещей.

**Схема проверки изменения коэффициента калибровки поглощающих  
клещей от подмагничивания рабочим током**



1 — измеритель радиопомех; 2 — генератор синусоидальных сигналов; 3 — аттенуатор; 4 — коаксиальный разъем; 5 — металлический экран (1500×1500 мм); 6 — разделительный конденсатор,  $C = 2500$  пФ  $\pm 20\%$ ; 7 — поглощающие клещи; 8 — медный провод (диаметром 1—1,5 мм); 9 — пружина для натяжения провода (изолирована от провода); 10 — стена помещения; 11 — источник тока; 12 — пол помещения;  $L \geq 5600$  мм;  $H = (900 \pm 100)$  мм

Черт. 32

При выключенном источнике тока подают от генератора напряжение и перемещают поглощающие клещи вдоль провода, начиная от экрана, до получения максимального показания измерителя  $U_2$  в дБ. Включают источник тока и вновь перемещают клещи до получения максимального показания измерителя  $U_1$  в дБ. Изменение коэффициента калибровки  $L$  в дБ определяют по формуле

$$L = |U_2 - U_1|. \quad (37)$$

2.3.29. Изменение коэффициента калибровки токосъемников от подмагничивания рабочим током (п. 1.7.3) проверяют с помощью установки, аналогичной используемой при проверке по п. 2.3.2.6. Параллельно проводу установки располагают второй провод, предназначенный для пропускания постоянного тока, который подключают к источнику тока. Проверку проводят на низшей частоте полосы рабочих частот токосъемника.

Охватывают оба провода установки токосъемников. При выключенном источнике постоянного тока подают от генератора напряжение на провод, настраивают измеритель радиопомех на частоту генератора и отмечают показание измерителя  $U_2$  в дБ.

Включают источник постоянного тока и устанавливают в проводе значение тока, равное амплитудному значению максимального рабочего тока токосъемника. Отмечают показание измерителя  $U_1$  в дБ. Изменение коэффициента калибровки  $L$  в дБ определяют по формуле (37).

2.3.30. Влияние электрического поля на токосъемник (п. 1.7.4) проверяют, создавая электрическое поле с напряженностью 3 В/м и помещая в это поле токосъемник, подключенный коаксиальным кабелем к измерителю радиопомех.

Ориентируют токосъемник по максимальному показанию измерителя радиопомех. Требование п. 1.7.4 считают выполненным, если это показание не превосходит нижний предел измерения измерителя радиопомех.

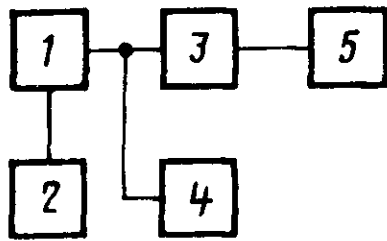
2.3.3.1. Погрешность установки временных интервалов анализа анализатора радиопомех и погрешность определения (регистрации) радиопомех, превышающих установленный уровень анализа, проверяют в соответствии со схемой, приведенной на черт. 33, следующим образом.

2.3.31.1. Устанавливают на анализаторе радиопомех время анализа с отсчетом по часам.

2.3.31.2. Устанавливают уровень анализа, для чего:

подают на вход измерителя радиопомех от внутреннего калибратора анализатора радиопомех такое напряжение, чтобы показание измерителя радиопомех было вблизи верхнего предела измерения индикатора;

**Схема проверки временных интервалов  
анализа анализатора кратковременных радиопомех**



1 — генератор синусоидальных сигналов (ГСС); 2 — импульсный генератор парных импульсов; 3 — измеритель радиопомех; 4 — электронносчетный частотомер, 5 — анализатор радиопомех

Черт. 33

регулировкой усиления анализатора радиопомех устанавливают пороговый уровень, при котором начинает работать счетчик СО.

2.3.31.3. Отключают внутренний калибратор анализатора радиопомех от входа измерителя радиопомех и подключают к его входу ГСС, на котором устанавливают род работы «внешняя импульсная модуляция».

Ко входу ГСС «внешняя модуляция» подключают генератор импульсов, соответствующий генерированию «основного импульса» (задержанный импульс отключен).

2.3.31.4. Устанавливают частоту повторения импульсов 0,5 Гц и длительность импульсов более 0,2 с.

**(Измененная редакция, Изм. № 3).**

2.3.31.5. Настраивают измеритель радиопомех на частоту ГСС и увеличивают выходное напряжение ГСС до значения, при котором начинает работать счетчик СО.

2.3.31.6. Выключают генератор импульсов.

Производят «сброс» и затем «пуск» анализатора радиопомех. Включают на 20—30 с и выключают генератор импульсов. Определяют по показанию электронносчетного частотомера число радиоимпульсов  $N_0$ , поступивших на вход измерителя радиопомех и фиксируют показание  $N_1$  счетчика СО.

2.3.31.7. Вновь включают генератор импульсов и плавно уменьшают длительность импульсов до значения, при котором начинает работать счетчик С1.

Производят операции по п. 2.3.31.6, определяя  $N_0$  по показаниям электронносчетного частотомера и фиксируя показания  $N_1$  счетчика С1. Отмечают по генератору импульсов длительность импульсов  $\tau_1$ .

**(Измененная редакция, Изм. № 3).**

2.3.31.8. Вновь включают генератор импульсов и плавно уменьшают длительность импульсов до значения, при котором начинает работать счетчик С2. Производят операции по п. 2.3.31.6, определяя  $N_0$  по показаниям электронно-счетного частотомера и фиксируя показания  $N_1$  счетчика С2.

Отмечают по генератору импульсов длительность импульсов  $\tau_2$ .  
2.3.31.9.—2.3.31.11. **(Исключены, Изм. № 3).**

2.3.31.12. Устанавливают длительность импульсов 1 мс. Увеличивают частоту повторения импульсов до значения, при котором срабатывает устройство «группировка».

Отмечают по генератору импульсов частоту повторения импульсов  $F$ .

2.3.31.13. Устанавливают на генераторе парных импульсов режим работы, соответствующий генерированию парных импульсов (задержанный импульс включен).

Устанавливают время задержки более 200 мс, длительность импульсов менее 200 мс и частоту следования 0,5 Гц.

**(Измененная редакция, Изм. № 3).**

2.3.31.14. Фиксируют показания счетчика СО за время анализа 20—30 с по п. 2.3.31.6.

Затем уменьшают время задержки до значения, при котором показания счетчика СО за то же время анализа будут в два раза меньше.

Отмечают по генератору импульсов время задержки  $t$ .

2.3.31.15. Анализатор радиопомех удовлетворяет требованиям по п. 1.8.2 при условии, что

$$\left| \left( 1 - \frac{N_1}{N_0} \right) \cdot 100\% \right| \leq 5\%, \quad (38)$$

$\tau_1 = (200 \pm 10)$  мс;  $\tau_2 = (10 \pm 0,5)$  мс;

$F = (1 \pm 0,05)$  Гц;

$t = (200 \pm 10)$  мс.

**(Измененная редакция, Изм. № 3).**

2.3.32. Пределы регулировки выходного напряжения калибратора, усиления, а также минимальный уровень анализа (п. 1.8.3) проверяют следующим образом.

От внутреннего калибратора анализатора радиопомех на вход измерителя радиопомех подают максимальное напряжение и отмечают по показанию измерителя радиопомех напряжение  $U_1$ , дБ. Регулируя усиление анализатора радиопомех, проверяют возможность установки порогового уровня, при котором начинает работать счетчик СО.

Затем подают от внутреннего калибратора минимальное напряжение и отмечают по показанию измерителя радиопомех напряжение  $U_2$  дБ. Регулируя усиление анализатора радиопомех, вновь проверяют возможность установки порогового уровня, при кото-

ром начинает работать счетчик СО. Ко входу анализатора радиопомех подключают вольтметр переменного тока и отмечают по показанию вольтметра напряжение  $U$ , мВ.

Анализатор радиопомех удовлетворяет требованиям п. 1.8.3, если  $U_1 - U_2 \geq 10$  дБ и  $U \leq 20$  мВ.

2.3.33. Погрешность установки времени анализа (п. 1.8.4) проверяют с помощью секундомера.

Одновременно с пуском устройства, устанавливающего время анализа, включают секундомер. Одновременно с окончанием работы устройства секундомер останавливают.

Погрешность установки времени анализа  $\delta_1$  в процентах определяют по формуле

$$\delta_1 = \frac{t_2 - t_1}{t_2} \cdot 100, \quad (39)$$

где  $t_1$  — установленное время анализа в анализаторе радиопомех, с;

$t_2$  — время по секундомеру, с.

Погрешность установки времени анализа должна соответствовать требованиям п. 1.8.4.

2.3.34. Изменение общей полосы пропускания измерителя и анализатора радиопомех по отношению к полосе пропускания измерителя радиопомех проверяют следующим образом.

2.3.34.1. Измеряют полосу пропускания измерителя радиопомех на выходе промежуточной частоты. Для этого к выходу промежуточной частоты подключают вольтметр переменного тока. Подают от ГСС синусоидальное напряжение, настраивают измеритель радиопомех на частоту ГСС  $f_0$ , кГц, отмечают по показанию вольтметра напряжение  $U_0$ , дБ.

Увеличивают напряжение ГСС на 6 дБ и измеряют частоту ГСС выше частоты настройки  $f_0$  до значения  $f_1$ , при котором показания вольтметра достигают значения  $U_0$ . Изменяют частоту ГСС ниже частоты настройки  $f_0$  до значения  $f_2$ , при котором показания вольтметра также достигают значения  $U_0$ . Определяют полосу пропускания  $\Delta f_1$ , кГц, на уровне 6 дБ по формуле

$$\Delta f_1 = f_1 - f_2. \quad (40)$$

Аналогично определяют полосу пропускания на уровне 20 дБ. Подключают анализатор радиопомех.

2.3.34.2. Производят операции в соответствии с пп. 2.3.31.1—2.3.31.3.

2.3.34.3. Устанавливают по генератору импульсов частоту повторения в 5—6 раз большую чем номинальное значение полосы пропускания измерителя радиопомех на уровне 6 дБ.

2.3.34.4. Производят операции в соответствии с п. 2.3.31.5 и отмечают величину выходного напряжения ГСС  $U'_0$ . Увеличивают

напряжение ГСС на 6 дБ и изменяют частоту ГСС выше частоты настройки  $f_0$  до значения  $f'_1$ , при котором прекращает работу счетчик СО. Изменяют частоту ГСС ниже частоты настройки  $f_0$  до значения  $f'_2$ , при котором также прекращает работу счетчик СО. Расстройку ГСС определяют с помощью электронносчетного частотомера. Определяют полосу пропускания  $\Delta f'_1$  кГц, на уровне 6 дБ по формуле

$$\Delta f'_1 = f'_1 - f'_2. \quad (41)$$

Аналогично определяют полосу пропускания  $\Delta f'_2$  на уровне 20 дБ.

2.3.35. Импульсную характеристику анализатора радиопомех совместно с измерителем радиопомех проверяют на частотах повторения импульсов, для которых указаны области допускаемых значений в табл. 3. Проверку производят следующим образом.

2.3.35.1. Производят операции в соответствии с пп. 2.3.31.1—2.3.31.3.

2.3.35.2. Устанавливают по генератору импульсов частоту повторения 100 Гц и длительность импульса 0,5—1 мкс.

2.3.35.3. Увеличивают выходное напряжение ГСС до значения, при котором начинает работать счетчик СО; отмечают выходное напряжение ГСС  $U_1$ .

2.3.35.4. На генераторе импульсов последовательно устанавливают частоты повторения импульсов, указанных в табл. 3, и каждый раз устанавливают такое напряжение ГСС, при котором вновь начинает работать счетчик СО. Отмечают каждый раз выходное напряжение ГСС  $U_2$ .

Рассчитывают значение  $\delta_2$  импульсной характеристики для разных частот повторения импульсов по формуле

$$\delta_2 = 20 \lg \frac{U_2}{U_1}. \quad (42)$$

Требование п. 1.8.6 считают выполненным, если экспериментальная кривая удовлетворяет требованиям табл. 3.

**Примечание.** Импульсную характеристику допускается снимать на нижней частоте измерителя радиопомех.



## ТЕХНИЧЕСКИЕ ТРЕБОВАНИЯ К ИСКАТЕЛЯМ РАДИОПОМЕХ

1. Параметры искателей радиопомех в полосе частот от 0,15 до 1000 МГц должны соответствовать требованиям, указанным в таблице.

Наименование параметра	Значение параметра в полосе частот, МГц	
	от 0,15 до 30	от 30 до 1000
1. Погрешность измерения: синусоидального напряжения, дБ, не более	4,0	4,0
напряжения регулярных импульсных радиопомех, дБ, не более	8,0	8,0
2. Амплитудное соотношение при частоте повторения импульсов 100 Гц, Гц	3160,0	22700,0
3. Погрешность амплитудного соотношения, дБ, не более	2,5	2,5
4. Импульсная характеристика	Черт. 1	Черт. 2
5. Пределы характеристики избирательности	Черт. 3	Черт. 4
6. Погрешность, вносимая собственными шумами, дБ, не более	1,5	1,5
7. Ослабление сигналов частот, равных промежуточным, дБ, не менее	30,0	30,0
8. Ослабление зеркальных каналов, дБ, не менее	20,0	20,0
9. Ослабление прочих паразитных каналов, дБ, не менее	30,0	30,0
10. Погрешность установки частоты, %, не более	3,0	3,0
11. Помехозащищенность по полю	Не менее верхнего предела измерения напряженности поля, указанного в технических условиях на приборы конкретных типов	
12. Характеристики входа:	Вход несимметричный 75 или 50	
номинальное значение сопротивления, Ом, $K_{стU}$ , не более	2	3

Примечание. На отдельных частотах, указанных в технических условиях на приборы конкретных типов, допускается уменьшать помехозащищенность по полю до 100 мкВ/м.

2. Для измерения напряженности поля радиопомех должны использоваться антенны следующих типов:

в полосе частот от 0,15 до 30 МГц — штыревая и рамочная (или ферритовая);

в полосе частот от 30 до 1000 МГц — симметричный диполь или биконическая.

2.1. Размеры антенны должны удовлетворять следующим требованиям:

штыревая антенна должна быть длиной  $(1 \pm 0,03)$  м;

рамочная антенна должна вмещаться в квадрат со стороной не более 0,6 м;

ферритовая антенна должна быть длиной не более 0,5 м;

симметричный диполь должен быть длиной  $(1,85 \pm 0,1)$  м в полосе частот от 30 до 80 МГц, а в полосе частот от 80 до 1000 МГц должен быть настроенным полуволновым диполем;

биконическая антенна должна иметь максимальный размер не более 1,35 м.

**Примечание.** В полосе частот от 30 до 1000 МГц допускается использование антенн линейной поляризации, у которых главный лепесток диаграммы направленности таков, что в направлении непосредственного излучения от источника радиопомех и в направлении отраженного от земли луча разность в коэффициенте усиления антенны не превышает 1,5 дБ.

2.2. При использовании искателей радиопомех с антенной погрешность измерения должна быть; дБ, не более:

6 — для напряженности синусоидального однородного поля;

10 — для напряженности поля регулярных импульсных радиопомех.

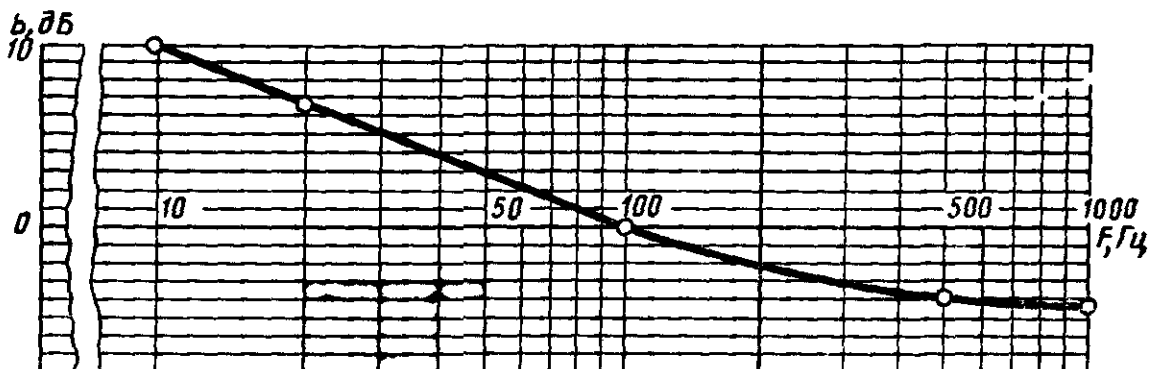
1—2.2. (Измененная редакция, Изм. № 2).

2.3. Масса приборов не должна превышать 10 кг, объем приборов не должен превышать 0,01 м<sup>3</sup>. Мощность, потребляемая прибором, не должна превышать 10 В·А.

(Введен дополнительно, Изм. № 2).

3. Методы испытаний искателей радиопомех соответствуют аналогичным методам испытаний измерителей радиопомех, приведенным в пп. 2.3.4—2.3.16 настоящего стандарта. При этом допускается увеличение погрешности используемой измерительной аппаратуры, приведенной в табл. 8, не более чем в 2 раза.

### Импульсная характеристика искателя радиопомех в полосе частот от 0,15 до 30 МГц

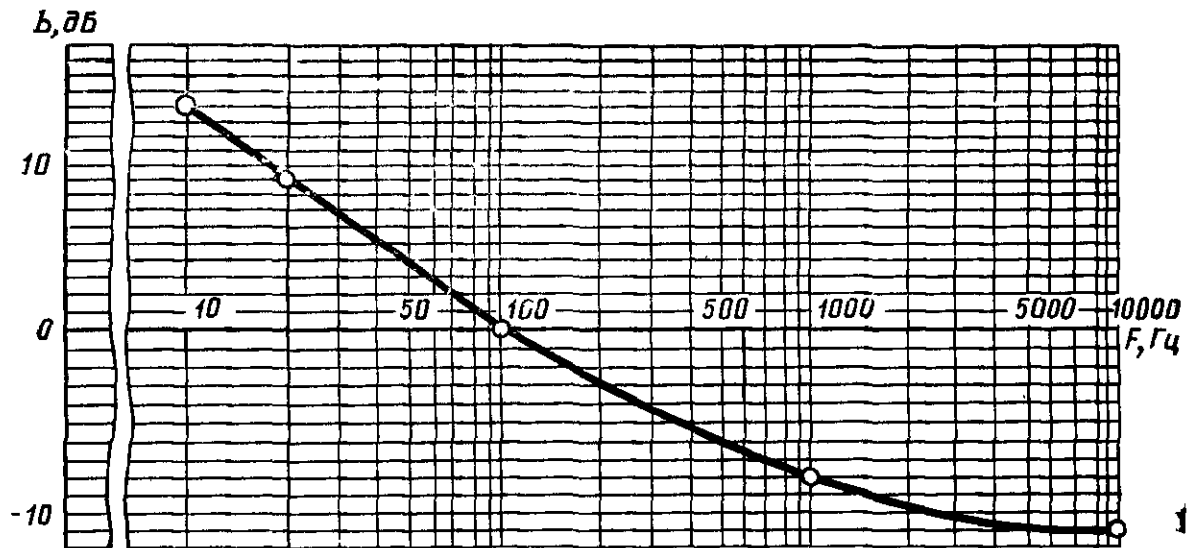


$b$  — значение импульсной характеристики;  $F$  — частота повторения импульсов

Черт. 1

**Примечание.** Допускаемые отклонения от номинального значения  $\Delta b$ :  
для  $F=10$  Гц  $\Delta b = \pm 2,5$  дБ;  
для  $F=20; 1000$  Гц  $\Delta b = \pm 2,0$  дБ.

**Импульсная характеристика искателя  
радиопомех в полосе частот от 30 до 3000 МГц**

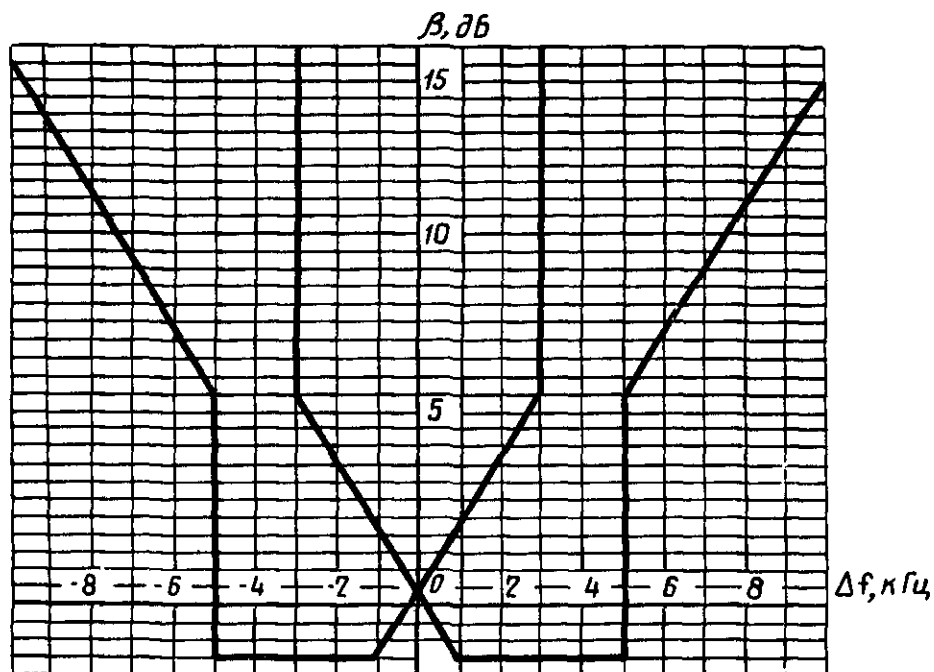


$b$  — значение импульсной характеристики;  $F$  — частота повторения импульсов

**Черт. 2**

Примечание. Допустимые отклонения от номинального значения  $\Delta b$ :  
 для  $F=10$  Гц  $\Delta b = \pm 2,5$  дБ;  
 для  $F=20; 10000$  Гц  $\Delta b = \pm 2,0$  дБ;  
 для  $F=1000$  Гц  $\Delta b = \pm 1,5$  дБ.

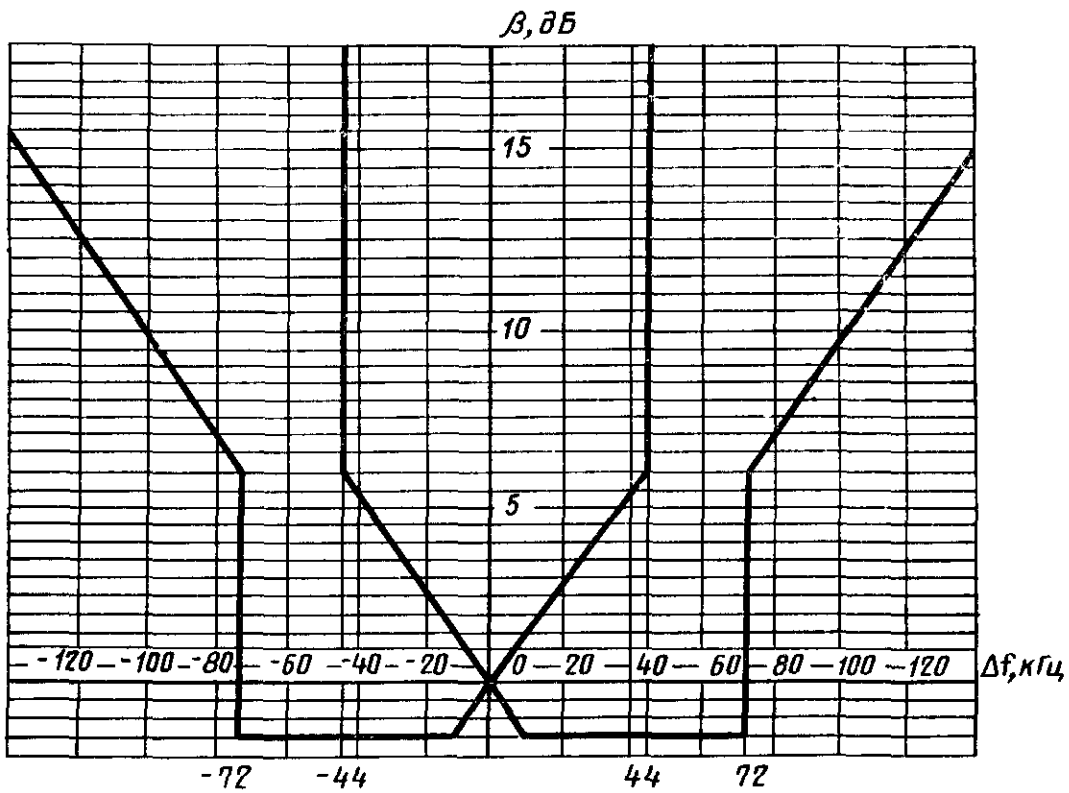
**Пределы характеристики избирательности искателя  
радиопомех в полосе частот от 0,15 до 30 МГц**



$\beta$  — значение характеристики избирательности;  $\Delta f$  — расстройка

**Черт. 3**

Пределы характеристики избирательности искателя  
радиопомех в полосе частот от 30 до 1000 МГц



$\beta$  — значение характеристики избирательности;  $\Delta f$  — расстройка

Черт. 4

(Измененная редакция, Изм. № 3).

## 1. ПАРАМЕТРЫ КВАЗИПИКОВОГО ДЕТЕКТОРА

1.1. Параметры квазипикового детектора должны соответствовать требованиям табл. 1.

Таблица 1

Наименование параметра	Значение параметра в полосе частот, МГц		
	от 0,009 до 0,15	от 0,15 до 30	от 30 до 1000
1. Постоянная времени заряда детектора, мс	$45 \pm 9$	$1 \pm 0,2$	$1 \pm 0,2$
2. Постоянная времени разряда детектора, мс	$500 \pm 100$	$160 \pm 32$	$550 \pm 110$
3. Степень демпфирования индикаторного прибора	Критическая		
4. Баллистическая постоянная времени индикаторного прибора, мс	$160 \pm 32$	$160 \pm 32$	$100 \pm 20$

## 2. МЕТОДЫ ПРОВЕРКИ ПАРАМЕТРОВ

2.1. Измерительная аппаратура должна обеспечивать проведение измерений во всей полосе рабочих частот измерителя радиопомех. Для проверки требуются приборы с параметрами, указанными в табл. 2.

Таблица 2

Наименование прибора	Параметр прибора	Значение параметра
1. Генератор радиоимпульсов или установка, включающая генератор прямоугольных импульсов, генератор синусоидальных сигналов и модулятор	Диапазон длительностей прямоугольных радиоимпульсов, мс	От 0,5 до $10^3$
	Погрешность установки длительности радиоимпульсов (пауз), %, не более	7
	Длительность фронта и спада огибающей в процентах от длительности импульсов, не более	5
	Снижение плоской вершины огибающей в процентах от амплитуды импульсов, не более	5
	Частота повторения радиоимпульсов, Гц, не более	0,1
2. Генератор прямоугольных импульсов	Диапазон длительностей прямоугольных импульсов, мс	От 50 до 500
	Погрешность установки длительности импульсов, %, не более	10,0

Продолжение табл. 2

Наименование прибора	Параметр прибора	Значение параметра
3. Электронно-лучевой осциллограф	Длительность фронта и спада импульсов в процентах от длительности импульсов, не более	5,0
	Снижение плоской вершины импульсов, в процентах от амплитуды импульсов, не более	5,0
	Частота повторения импульсов, Гц, не более	0,1
	Входное сопротивление, Ом, не менее	10 <sup>6</sup>
	Полоса пропускания, кГц	От 0 до 100
	Чувствительность, мкВ/см, не менее	1
4. Вольтметр постоянного тока	Тип трубки	С длительным послесвечением экрана
	Диапазон измеряемых напряжений, В	От 1 до 15
	Погрешность измерения, %, не более	4

2.2. Постоянную времени заряда детектора (п. 1 табл. 1 настоящего приложения) проверяют, подавая напряжение от генератора на вход настроенного измерителя радиопомех или на вход любого каскада промежуточной частоты. К нагрузке или части нагрузки детектора подключают осциллограф и отмечают отклонение его луча  $A$ . Затем от генератора радиоимпульсов подают одиночный радиоимпульс (последовательность импульсов с частотой не более 0,1 Гц) с амплитудой, равной амплитуде подаваемого ранее синусоидального напряжения и с регулируемой длительностью. Отмечают по генератору радиоимпульсов длительность импульса, при которой отклонение луча осциллографа соответствует 0,63  $A$ . Эта длительность равна постоянной времени заряда детектора.

2.3. Постоянную времени разряда детектора (п. 2 табл. 1 настоящего приложения) проверяют аналогично п. 2.2, но вместо радиоимпульсов от генератора радиоимпульсов подают синусоидальное напряжение, отключаемое на регулируемое время (паузу). Отмечают длительность паузы, при которой отклонение луча осциллографа соответствует 0,36  $A$ . Эта длительность равна постоянной времени разряда детектора.

**Примечание.** Входное сопротивление осциллографа (п. 2.2 и 2.3) не должно изменять сопротивление нагрузки детектора более чем на 5 %. Если это условие не выполняется при непосредственном подключении осциллографа, то последний должен быть подключен через добавочное сопротивление.

2.4. Степень демпфирования индикаторного прибора (п. 3 табл. 1 настоящего приложения) проверяют, подавая на вход измерителя радиопомех от генератора такое напряжение, чтобы стрелка индикаторного прибора отклонилась на 95 % полной шкалы. Выключают и снова включают напряжение генератора, наблюдая за движением стрелки. При критическом демпфировании стрелка прибора должна перейти через установившееся значение (95 %), но не выйти за пределы шкалы.

2.5. Баллистическую постоянную времени индикаторного прибора (п. 4 табл. 1 настоящего приложения) проверяют следующим образом:

а) на вход измерителя радиопомех подают напряжение от генератора; к нагрузке детектора подключают вольтметр постоянного тока и определяют напряжение  $U$ , вызывающее некоторое отклонение стрелки индикаторного прибора  $A$ ;

б) отключают генератор и на нагрузку детектора от генератора прямоугольных импульсов подают одиночный импульс (последовательность импульсов с частотой повторения не более 0,1 Гц) с амплитудой, равной  $2,83 U$ ;

в) меняют длительность прямоугольных импульсов до тех пор, пока стрелка индикаторного прибора не достигнет прежнего отклонения  $A$ . При этом длительность импульсов будет равна баллистической постоянной времени индикаторного прибора.

**ПРИЛОЖЕНИЕ 3**  
*Справочное*

**РАСЧЕТНЫЕ ЗНАЧЕНИЯ ИМПУЛЬСНОЙ И ЭФФЕКТИВНОЙ  
ПОЛОС ПРОПУСКАНИЯ ИЗМЕРИТЕЛЯ РАДИОПОМЕХ**

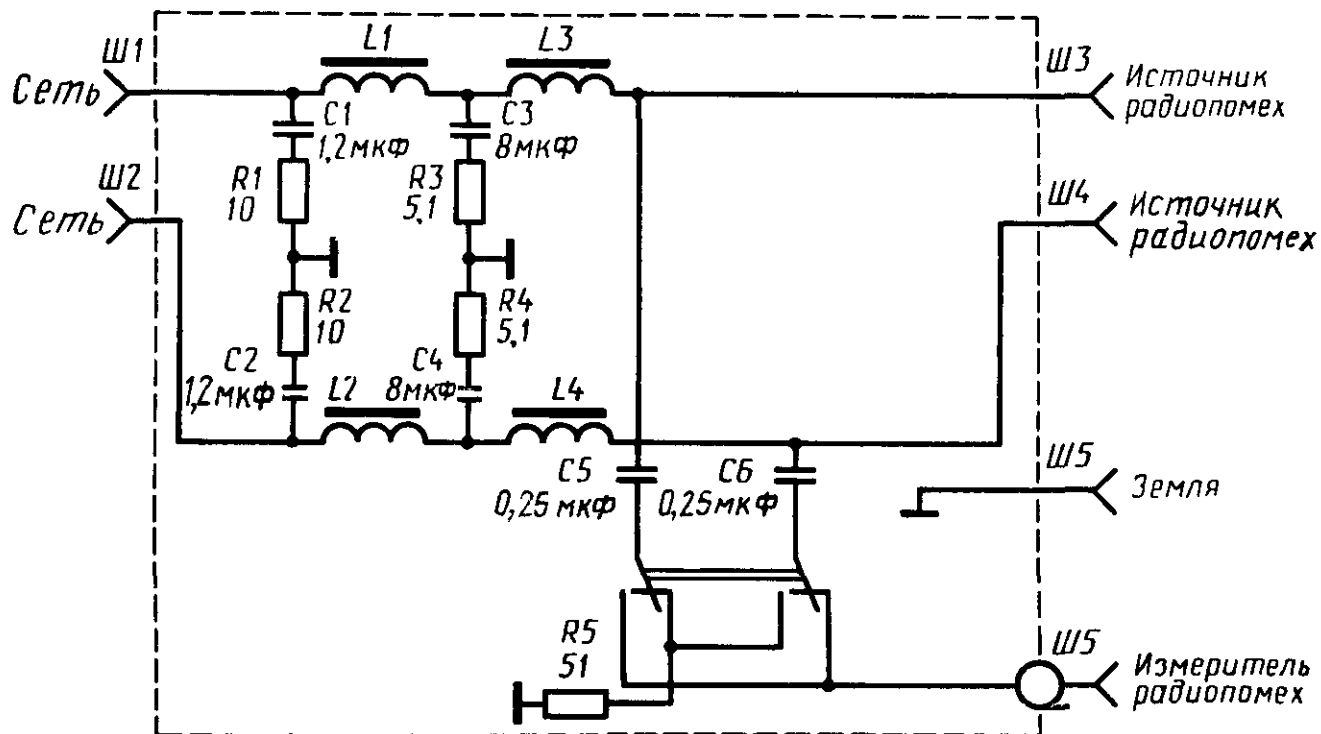
Полоса рабочих частот измерителя радиопомех, МГц	Импульсная полоса пропускания, кГц	Эффективная полоса пропускания, кГц
От 0,009 до 0,15	0,21	0,165
» 0,15 » 30	9,5	7,45
» 30 » 1000	126	100

(Измененная редакция, Изм. № 3).

ПРИЛОЖЕНИЕ 4  
Рекомендуемое

ПРИМЕРЫ СХЕМ ЭКВИВАЛЕНТОВ СЕТИ

Схема электрическая принципиальная двухфазного  
V-образного эквивалента сети типа 1

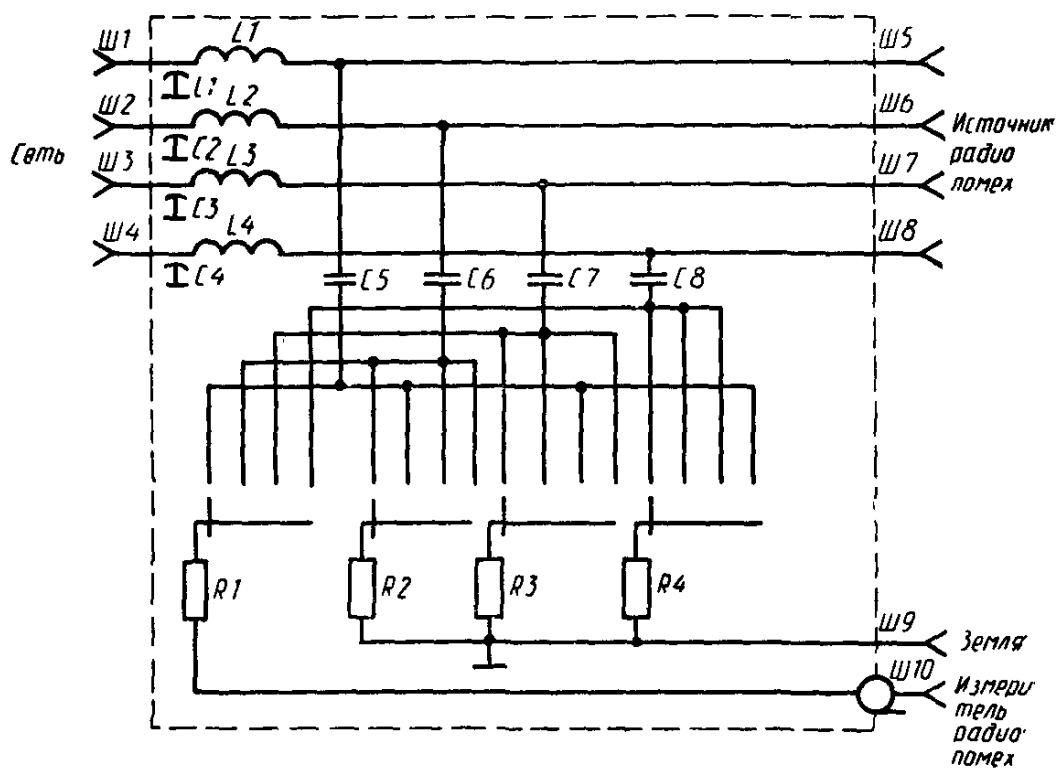


$L1=L2=250$  мкГн;  $L3=L4=50$  мкГн.

Черт. 1



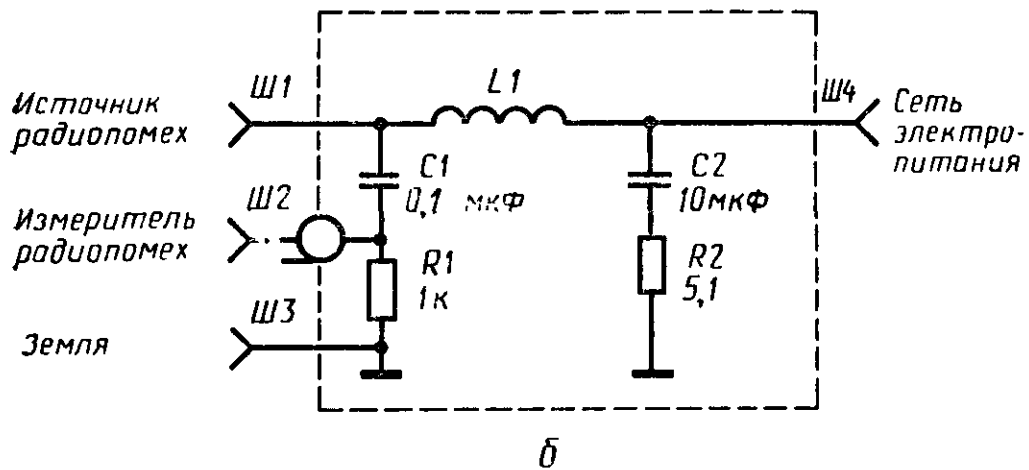
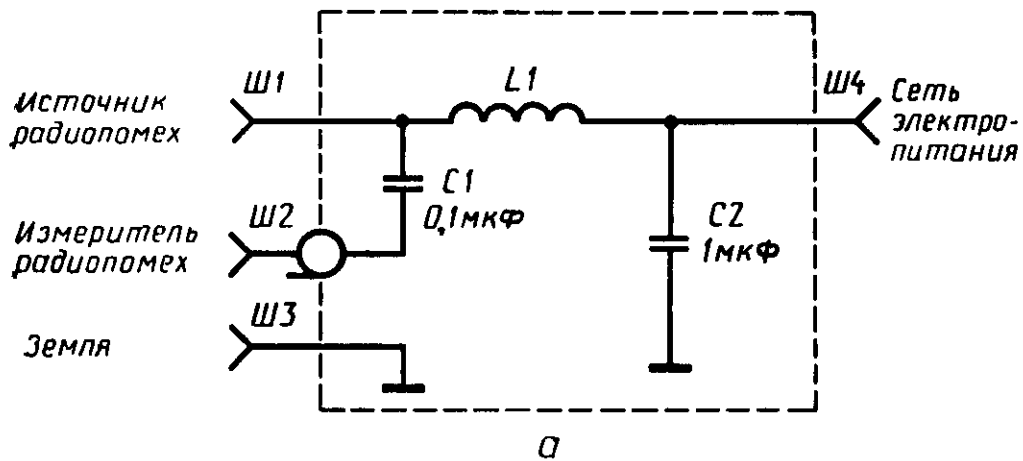
Схема электрическая принципиальная четырехфазного  
V-образного эквивалента сети типа 2



$R1=100 \text{ Ом}; R2 \dots R4=150 \text{ Ом}; C1 \dots C4=0,50 \text{ мкФ}; C5 \dots C8=0,1 \text{ мкФ};$   
 $L1 \dots L4=1,0 \text{ мГн}$

Черт. 2

**Схема электрическая принципиальная  
однофазного V-образного  
эквивалента сети типа 4**



а — на полосу частот от 0,15 до 30 МГц; б — на полосу частот от 0,009 до 30 МГц;  
 $L1=50$  мкГн;

Черт. 3

**Схема электрическая принципиальная  
однофазного V-образного эквивалента сети  
типа 5**

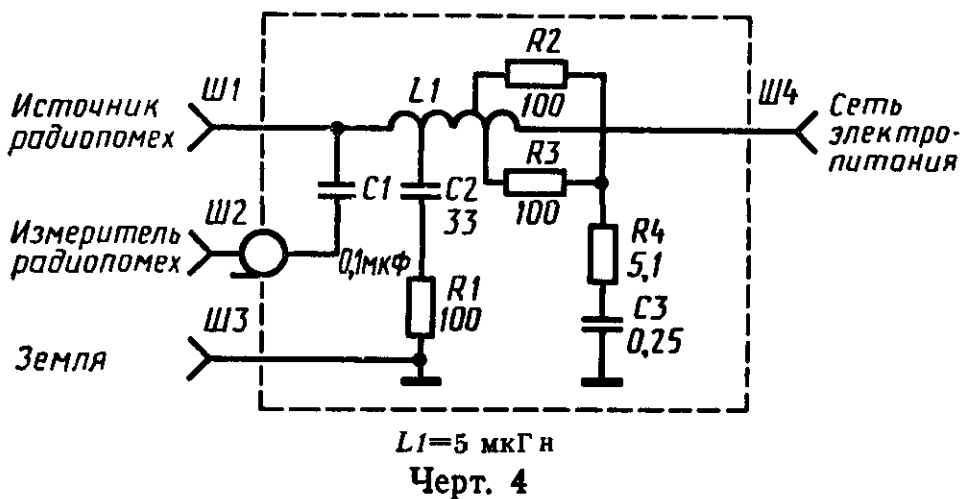
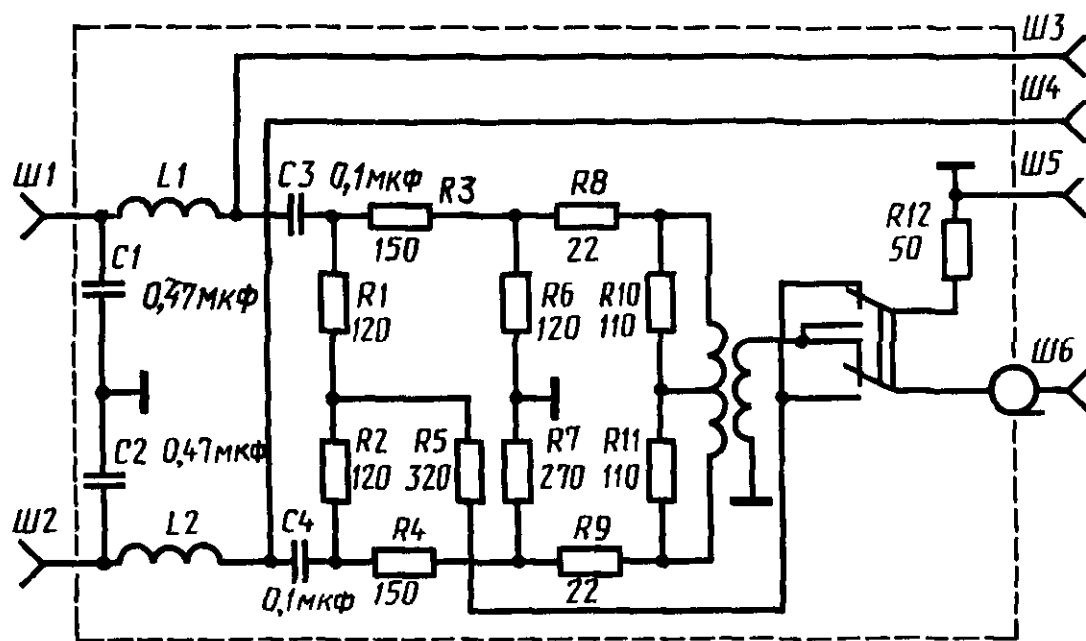


Схема электрическая принципиальная дельтаобразного эквивалента сети



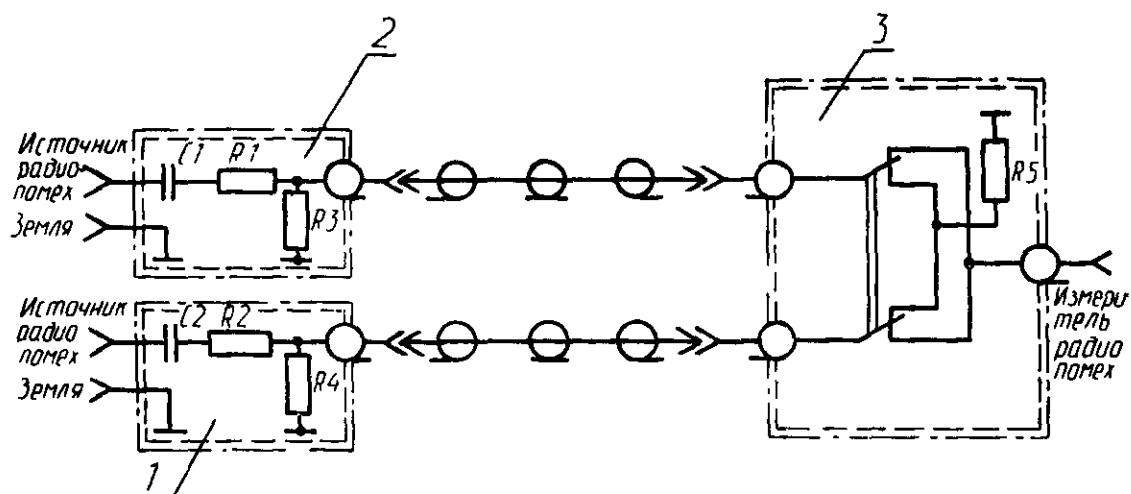
Ш1, Ш2 — разъемы «СЕТЬ ЭЛЕКТРОПИТАНИЯ»; Ш3, Ш4 — разъемы «ИСТОЧНИК РАДИОПОМЕХ»; Ш5 — разъем «ЗЕМЛЯ»; Ш6 — разъем «ИЗМЕРИТЕЛЬ РАДИОПОМЕХ»;  $L_1=L_2=1 \text{ мГ}$

Черт. 5

(Измененная редакция, Изм. № 2, 3).

## ПРИМЕР СХЕМЫ ПРОБНИКОВ НАПРЯЖЕНИЯ

Схема электрическая принципиальная двухфазного  
пробника напряжения



1, 2 — разделительное устройство пробника напряжения; 3 — переключатель фаз пробника напряжения

Обозначение элементов схемы	Номинальное значение элементов схемы для пробников напряжения			
	Тип 1	Тип 2	Тип 3	Тип 4
$C1, C2, \text{ мкФ}$	0,05	0,01	0,01	0,05
$R1, R2, \text{ кОм}$	0,12	2,7	12	1,5
$R3, R4, R5 \text{ Ом}$	50	50	50	50

(Измененная редакция, Изм. № 3).

Приложение 5а. (Исключено, Изм. № 3).

## ТЕРМИНЫ, ИСПОЛЬЗУЕМЫЕ В НАСТОЯЩЕМ СТАНДАРТЕ, И ИХ ПОЯСНЕНИЯ

1. **Амплитудное соотношение** — отношение среднего квадратического значения синусоидального напряжения к спектральной плотности напряжения импульсов на входе измерителя радиопомех, вызывающих одинаковое показание измерителя.

2. **Спектральная плотность напряжения импульсов** — величина, определяемая выражением

$$S = 2 \left| \int_{-\infty}^{\infty} f(t) e^{-j\omega t} dt \right|,$$

где  $f(t)$  — функция, описывающая форму импульса.

3. **Коэффициент калибровки измерительного устройства** — выраженный в децибелах коэффициент, с помощью которого определяется результат измерения величины радиопомех (напряжения, напряженности поля, мощности, тока) путем прибавления к показанию измерителя радиопомех.

**Примечание.** Коэффициент калибровки определяется по регламентированной методике.

4. **Поглощающие клещи** — по ГОСТ 14777—76.

5. **Токоъемник** — по ГОСТ 14777—76.

6. **V-образный эквивалент сети** — по ГОСТ 14777—76.

7. **Дельтаобразный эквивалент сети** — по ГОСТ 14777—76.

8. **Общее несимметричное напряжение радиопомех** — по ГОСТ 14777—76.

9. **Квазипиковое значение напряжения радиопомех** — по ГОСТ 14777—76.

10. **Симметричный вибратор** — по ГОСТ 24375—80.

11. **Биконическая антенна** — антенна, выполненная из двух конусообразных вибраторов, вершины которых исходят из одной точки, через которую проходит ось их симметрии и к которой подводится фидер.

Образующими конуса могут быть провода или тонкие трубы.

(Измененная редакция, Изм. № 3).

### МЕТОДЫ ПРОВЕРКИ ОСНОВНЫХ ХАРАКТЕРИСТИК РЕЖЕКТОРНЫХ ФИЛЬТРОВ (п. 8 табл. 8 НАСТОЯЩЕГО СТАНДАРТА)

1. Для проверки характеристик режекторных фильтров требуются измерительные приборы с параметрами, указанными в таблице. Эти параметры должны выполняться во всей полосе рабочих частот проверяемых фильтров.

Наименование прибора	Параметры прибора	Значение параметров
1. Генератор синусоидальных сигналов	Диапазон выходных напряжений, дБ, не менее	45,0
	Погрешность установки частоты, %, не более	1,0
	Погрешность установки относительных значений выходного напряжения, дБ, не более	1,0
	$K_{стU}$ выходного сопротивления, не более	1,2
2. Вольтметр переменного тока	Диапазон измеряемых напряжений, дБ, не менее	45,0
	Погрешность относительных измерений, дБ, не более	1,0
	Входное сопротивление, Ом, не менее	50,0
3. Аттенюатор	Ослабление, дБ	$15 \pm 2$
	Номинальное значение входного и выходного сопротивлений	В соответствии с номинальным значением входного сопротивления измерителя радиопомех
	$K_{стU}$ , не более	1,2
4. Частотомер	Погрешность измерения частоты, %, не более	0,05

**Примечание.** Соотношение между нижним пределом измерения  $U$  вольтметра переменного тока и выходным напряжением генератора  $U_r$  должно быть:  $U_r \geq 1,5 \cdot 10^3 U$ .

2. Проверку характеристик фильтров: вносимого затухания и полос режекции производят в соответствии с чертежом настоящего приложения.

2.1. Проверку вносимого затухания фильтра на основной частоте настройки производят в следующем порядке: в положении I переключателя от генератора подают напряжение на частоте, на которой затухание фильтра максимально. Подстраивают генератор по минимуму показаний вольтметра и отмечают показание вольтметра  $U$ . В положении II переключателя с помощью аттенюатора генератора уменьшают напряжение на величину  $A$  в дБ, при которой получают прежнее показание вольтметра  $U$ . Величина  $A$  в дБ равна вносимому затуханию фильтра.

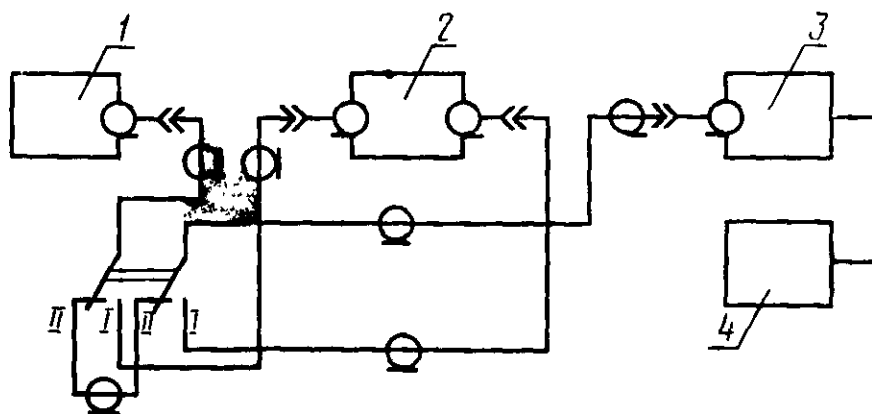
2.2. Проверку полосы режекции фильтра на уровне 6 дБ от вершины характеристики производят в следующем порядке: в положении I переключателя подают напряжение от генератора на частоте, на которой затухание фильтра максимально; подстраивают генератор по минимуму показаний вольтметра и отмечают показание вольтметра  $U$ . С помощью аттенюатора генератора уменьшают напряжение на 6 дБ и изменяют частоту генератора в обе стороны до частот  $f_1$  и  $f_2$ , при которых получают прежние показания вольтметра  $U$ . Измеряют частоты  $f_1$  и  $f_2$  генератора с помощью частотомера. Полосу режекции  $\Delta f$  на уровне 6 дБ от вершины характеристики определяют по формуле

$$\Delta f = |f_1 - f_2|.$$

2.3. Проверку полосы режекции фильтра на уровне 6 дБ от уровня пропускания производят в следующем порядке: в положении I переключателя подают напряжение от генератора на частоте, на которой затухание фильтра максимально, и подстраивают вольтметр по минимуму показаний. Устанавливают переключатель в положение II и отмечают показание вольтметра  $U$ . Устанавливают переключатель в положение I и с помощью аттенюатора генератора увеличивают напряжение на 6 дБ. Изменяют частоту генератора в обе стороны до частот  $f_1$  и  $f_2$ , при которых получают прежние показания вольтметра  $U$ .

Полосу режекции на уровне 6 дБ от уровня пропускания определяют по вышеприведенной формуле.

Схема проверки характеристик режекторного фильтра



1 — генератор синусоидальных сигналов; 2 — режекторный фильтр; 3 — аттенюатор; 4 — вольтметр переменного тока

Приложение 8. (Исключено, Изм. № 3).

**ПРИЛОЖЕНИЕ 9**  
**Справочное**

**ИЗМЕРИТЕЛИ РАДИОПОМЕХ, ИЗМЕРИТЕЛЬНЫЕ УСТРОЙСТВА,  
ИСКАТЕЛИ РАДИОПОМЕХ, ПРЕДНАЗНАЧЕННЫЕ ДЛЯ ИЗМЕРЕНИЙ  
РАДИОПОМЕХ**

## 1. Измерители и искатели радиопомех

Таблица 1

Наименование	Тип	Полоса частот, МГц
<i>SMV—11</i>	Измеритель радиопомех	0,009—30
<i>SMV—8,5 *</i>	» »	26—1000
<i>STV—301 (STV—311)</i>	Искатель радиопомех	0,15—30
<i>STV—401 (STV—411)</i>	» »	26—300

\* С 1991 г. предполагается к замене на *SMV-21* (автоматизированный).

## 2. Измерительные антенны

Таблица 2

Наименование	Тип	Полоса частот, МГц	Коэффициент калибровки, дБ	
			минимальный	максимальный
<i>FMA-11</i>	Рамочная	0,01—30	29,9	61,9
	Штыревая	0,01—30	13,0	59,0
<i>ДР-1</i>	Дипольная	25—300	7,0	24,0
<i>ДР-3</i>	Биконическая	300—1000	20,6	32,6
<i>LPA-1</i>	Логопериодическая	87—1000	6,0	27,0

## 3. Антенны для поиска радиопомех

Таблица 3

Наименование	Тип	Полоса частот, МГц
<i>ТА 11—1</i>	Зондирующая	0,01—1000
<i>FMA 101</i>	Ферритовая	0,15—30
<i>СТА 101</i>	Штыревая	0,15—30



## 4. Эквиваленты сети

## 4.1. V-образные эквиваленты сети

Таблица 4

Наименование	Тип	Полоса частот, МГц	Рабочий ток, А	Число проводов
<i>NNB 12—1</i>	2	0,15—30	25	4
<i>NNB 18—1</i>	2	0,15—30	10	2
<i>NNB 11*</i>	4	0,01—30	25	4
<i>NNB 111—1</i>	4	0,15—30	25	4
<i>NNB 14—1 (NN B—14)</i>	4	0,01—30	100	2
<i>NNB 15—1 (NN B—15)</i>	5	0,15—100	100	2

\* Эксплуатация внутри и вне помещений при температуре до минус 25 °С.

## 4.2. Дельтаобразные эквиваленты сети

Таблица 5

Наименование	Полоса частот, МГц	Рабочий ток, А	Число проводов
<i>NNB 13—1 (NN B—13)</i>	0,15—30	10	2

## 5. Поглощающие клещи

Таблица 6

Наименование	Полоса частот, МГц	Рабочий ток, А	Внутренний диаметр, мм
<i>AMZ 11—1 (AMZ—11)</i>	30—1000	25	19

## 6. Токосъемники

Таблица 7

Наименование	Полоса частот, МГц	Частота сети, Гц	Рабочий ток, А	Диаметр внутреннего отверстия, мм
<i>SMZ 11—1</i>	0,009—30	0—50 и 400	25	15
<i>SMZ 21—1</i>	25—300	0—50	25	15
	25—300	400	10	15
<i>SMZ 22</i>	25—300	0—50	250	60
<i>SMZ 13</i>	0,009—30	0—50	250	60
	0,009—30	400	100	60

7. Пробники напряжения

Таблица 8

Наименование	Тип	Полоса частот, МГц	Параметры входного импеданса			
			Модуль сопротив- ления, Ом	Фазовый угол, град	Активная прово- димость, мСм	Входная емкость, пФ
TK111—1 (TK111, TK11—1, TK11)	1	9·10 <sup>-3</sup> —0,15	От 1100 до 150	От —30 до —80	—	—
		0,15—30	150±20	От —30 до +30	—	—
		30—100	150±30	От —40 до +10	—	—
TK 121—1 (TK 121, TK 12)	2	9·10 <sup>-3</sup> —0,15	—	—	От 0,3 до 0,4	От 1800 до 15
		0,15—0,2	—	—	От 0,3 до 0,4	Не более 15
		0,2—30	—	—	От 0,3 до 0,4	Не более 10
		30—100	—	—	От 0,3 до 0,5	Не более 15

ИЗМЕРИТЕЛЬНАЯ АППАРАТУРА ДЛЯ ИСПЫТАНИЙ ИЗМЕРИТЕЛЕЙ  
РАДИОПОМЕХ И ИЗМЕРИТЕЛЬНЫХ УСТРОЙСТВ

Наименование	Тип	Параметры
Генератор сигналов	Г4—158 Г4—107 Г4—76А  Г3—56/1 Г3—109	Диапазон частот 0,01—100 МГц Диапазон частот 12,5—400 МГц Диапазон частот 400—1200 МГц Диапазон частот 20 Гц — 200 кГц
Калибратор переменного напряжения	В1—29	Диапазон частот 10 Гц — 100 МГц Пределы измерений 3 мкВ — 3 В Погрешность 0,066 — 2 %
Вольтметр	В3—49, В3—63	Диапазон частот 20 Гц — 1 ГГц Пределы измерения 10 мВ — 100 В
Милливольтметр	В3—48, В3—59	Диапазон частот 10 Гц — — 50 МГц Пределы измерения 0,3 мВ—300 В
Ваттметр	М3—51	Диапазон частот 0,02—17,85 ГГц Пределы измерения 1 мкВт — 10 мВт
Аттенюатор	ВМ 577 (ЧССР) ТТ 4139/В (ВНР) — при условии пред- варительной аттестации.	Диапазон частот 0—1000 МГц  Диапазон затухания 0—125 дБ с шагом 1 дБ Волновое сопротивление 50 ом
Частотомер	Ч3—63, Ч3—38	Диапазон частот 0,1 Гц — 1000 МГц Пределы измерения (0,03—10) В
Установка 2-го разряда для проверки измерителей напряженности поля со штыревыми антеннами	УПША—2	Диапазон частот 0,15—30 МГц Пределы измерения 0,1—60 В/м Погрешность (5—8) %

Наименование	Тип	Параметры
Образцовая установка 2-го разряда для поверки измерителей напряженности поля с дипольными (вibratorными) антеннами	П1—5	Диапазон частот 30—1000 МГц (набор фиксированных частот) Пределы измерения (0,3—2,5) В/м Погрешность (6—9) %
Образцовая установка 2-го разряда для поверки измерителей напряженности поля с рамочными антеннами	П1—4	Диапазон частот 0,01—30 МГц Пределы измерения (0,03—0,7)·10 <sup>-3</sup> А/м Погрешность (5—7,5) %
Образцовая установка 2-го разряда для поверки измерителей напряженности поля с ферритовыми антеннами	УОМП—2	Диапазон частот 0,1—30 МГц Пределы измерения 1,5—15 мА/м Погрешность (3,5—5) %
Гальванометр	М—195	Пределы измерения (1,6—3,8)·10 <sup>-9</sup> А/дел.
Милливольтметр постоянного напряжения	М2018, В7—28, В7—34	Пределы измерения 6—30 мВ
Милливольтмиллиамперметр	М—254	Пределы измерения 0—60 мА и 0—300 мВ
Милливольтмиллиамперметр	М—95	Пределы измерения 0,1—1 мкА, 0—5 мВ
Генератор импульсов	Г5—60 при условии аттестации по МИ 1764—87	Диапазон частот 10—150 кГц Длительность импульсов ≤ 1 мкс Спектральная плотность ≥ 5 мкВ/Гц
Формирователь радиоимпульсов	П1—7	Диапазон частот 3—1000 МГц Частота повторения радиоимпульсов 0,1 Гц—300 кГц
Измеритель импеданса низкочастотный	ВМ—507 (ЧССР)	Диапазон частот 5—500 кГц (для измерения незаземленных импедансов)
Измеритель импедансов высокочастотный	ВМ—538 (ЧССР)	Диапазон частот 0,5—110 МГц
Измеритель K <sub>стU</sub>	РК2—47	Диапазон частот 0,02—1,25 ГГц Пределы измерения 1,05—5

Приложения 9 и 10. (Введены дополнительно, Изм. № 3).

## ИНФОРМАЦИОННЫЕ ДАННЫЕ

### 1. РАЗРАБОТАН И ВНЕСЕН Министерством связи СССР РАЗРАБОТЧИКИ

Д. А. Черномордик, канд. техн. наук (руководитель темы);  
Н. М. Тихонова

### 2. УТВЕРЖДЕН И ВВЕДЕН В ДЕЙСТВИЕ ПОСТАНОВЛЕНИЕМ Государственного комитета СССР по стандартам от 21.02.80 № 834

3. Срок проверки 1995 г., периодичность проверки — 5 лет

4. Стандарт соответствует СТ СЭВ 502—84, СТ СЭВ 4924—84.

5. ВЗАМЕН ГОСТ 11001—69, ГОСТ 14762—69

### 6. ССЫЛОЧНЫЕ НОРМАТИВНО-ТЕХНИЧЕСКИЕ ДОКУМЕНТЫ

Обозначение НТД, на который дана ссылка	Номер пункта, подпункта, приложения
ГОСТ 14777—76	Приложение 6
ГОСТ 22261—82	1.1.1, 1.1.9, 2.3.3
ГОСТ 26104—89	1.9.1
ГОСТ 24375—80	Приложение 1

7. Переиздание (октябрь 1990 г.) С ИЗМЕНЕНИЯМИ № 1, 2, 3, утвержденными в марте 1985 г., августе 1985 г., июне 1990 г. (ИУС 6—85, ИУС 11—85, ИУС 10—90)

8. Срок действия продлен до 01.01.96 Постановлением Государственного комитета СССР по управлению качеством продукции и стандартам от 25.06.90 № 1820

Редактор *М. Е. Искандарян*  
Технический редактор *Л. Я. Митрофанова*  
Корректор *Т. А. Васильева*

Сдано в наб. 12.10.90 Подп. в печ. 18.01.91 4,75 усл. п. л. 4,88 усл. кр.-отт. 5,90 уч.-изд. л.  
Тираж 6000 Цена 2 р.

Ордена «Знак Почета» Издательство стандартов, 123557, Москва, ГСП,  
Новопресненский пер., 3.  
Калужская типография стандартов, ул. Московская, 256. Зак. 1865

## П. ИЗМЕРИТЕЛЬНЫЕ ПРИБОРЫ, СРЕДСТВА АВТОМАТИЗАЦИИ И ВЫЧИСЛИТЕЛЬНОЙ ТЕХНИКИ

Группа П92

**Изменение № 4 ГОСТ 11001—80 Приборы для измерения промышленных радиопомех. Технические требования и методы испытаний**

**Утверждено и введено в действие Постановлением Комитета стандартизации и метрологии СССР от 27.12.91 № 2191**

**Дата введения 01.01.93**

Вводная часть. Первый абзац. Заменить значение: «от 9 кГц на 1000 МГц» на «от 9 кГц до 1000 МГц».

Пункт 1.1.5 дополнить абзацем: «Далее в тексте стандарта единицы физических величин в дБ для измеряемых величин и коэффициентов калибровки устройств соответствует значениям, указанным в настоящем пункте».

Пункт 1.1.6. Таблица 1. Графу «Значение параметра при измерении регулярных импульсных радиопомех» исключить;

наименование графы «Значение параметра при измерении синусоидальных радиопомех» изложить в новой редакции: «Значение параметра при измерении синусоидального сигнала»

Пункт 1.2.1 изложить в новой редакции: «1.2.1. Погрешность измерения синусоидального напряжения должна быть не более 2 дБ».

Пункт 1.2.3. Первый абзац изложить в новой редакции: «Измеритель радиопомех должен измерять квазипиковое, пиковое, среднее и средневыпрямленное значения напряжения радиопомех. Рекомендуется обеспечивать также измерение среднего квадратического значения радиопомех. Импульсные параметры измерителя радиопомех, обеспечивающие измерение этих значений, должны соответствовать требованиям табл. 3»;

*(Продолжение см. с. 254)*

таблица 3. Графа «Наименование параметра». Пункт 2. Заменить слово: «погрешность» на «погрешность выполнения»;

второй абзац. Исключить слова: «Если в измерителе радиопомех имеется детектор, предназначенный для измерения среднего квадратического значения импульсных радиопомех, то импульсные параметры измерителя радиопомех с этим детектором также должны соответствовать требованиям табл. 3»;

таблица 3а. Примечание. Заменить слово: «Значение» на «Значения».

Пункт 1.2.4. Первый, второй абзацы изложить в новой редакции: «Измеритель радиопомех должен иметь несимметричный вход с номинальным значением сопротивления 50 Ом с  $K_{стU}$  не более 2 при ослаблении входного аттенюатора 0 дБ и не более 1,2 при ослаблении входного аттенюатора 10 дБ и более.

В полосе частот от 0,009 до 0,15 МГц рекомендуется дополнительно обеспечивать симметричный вход (с помощью встроенного или внешнего симметрирующего устройства) с номинальным значением сопротивления 600 Ом при тех же значениях  $K_{стU}$ »;

третий абзац исключить.

Пункт 1.2.9. Заменить значение: 300 МГц на 100 МГц.

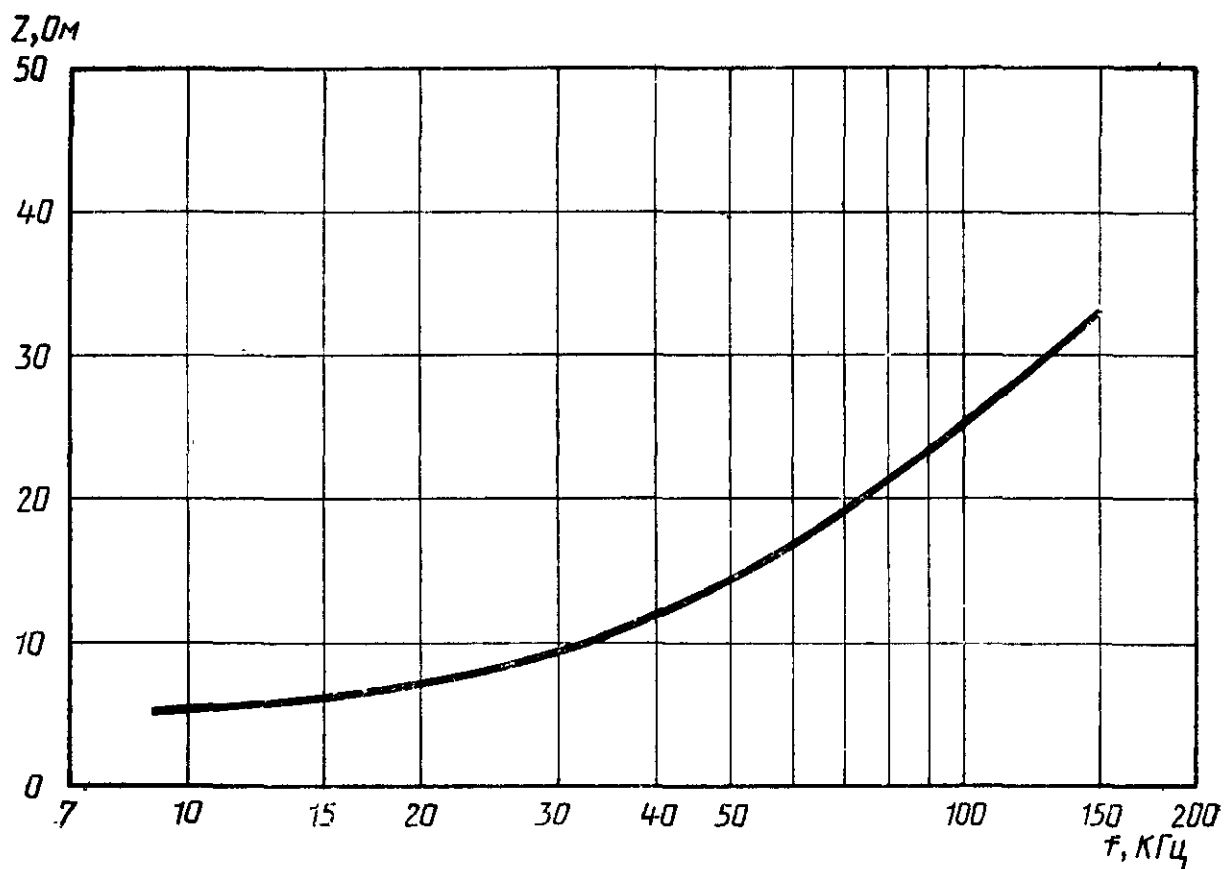
Пункт 1.2.10 изложить в новой редакции: «1.2.10. Значение напряженности испытательного электромагнитного поля, при котором дополнительная погрешность измерения измерителя радиопомех не превышает 1 дБ, должна быть не менее 3 В/м и не менее верхнего предела измерения напряженности поля, указанного в ТУ».

Пункт 1.2.12 дополнить словами: «в полосе частот от 50 кГц до 1000 МГц и не более  $5 \cdot 10^{-14}$  мВт/Гц в полосе частот 9—50 кГц».

Пункт 1.3.3. Чертежи 10—12 заменить новыми:

(Продолжение см. с. 255)

Модуль входного полного сопротивления  
V-образного эквивалента сети типа 1



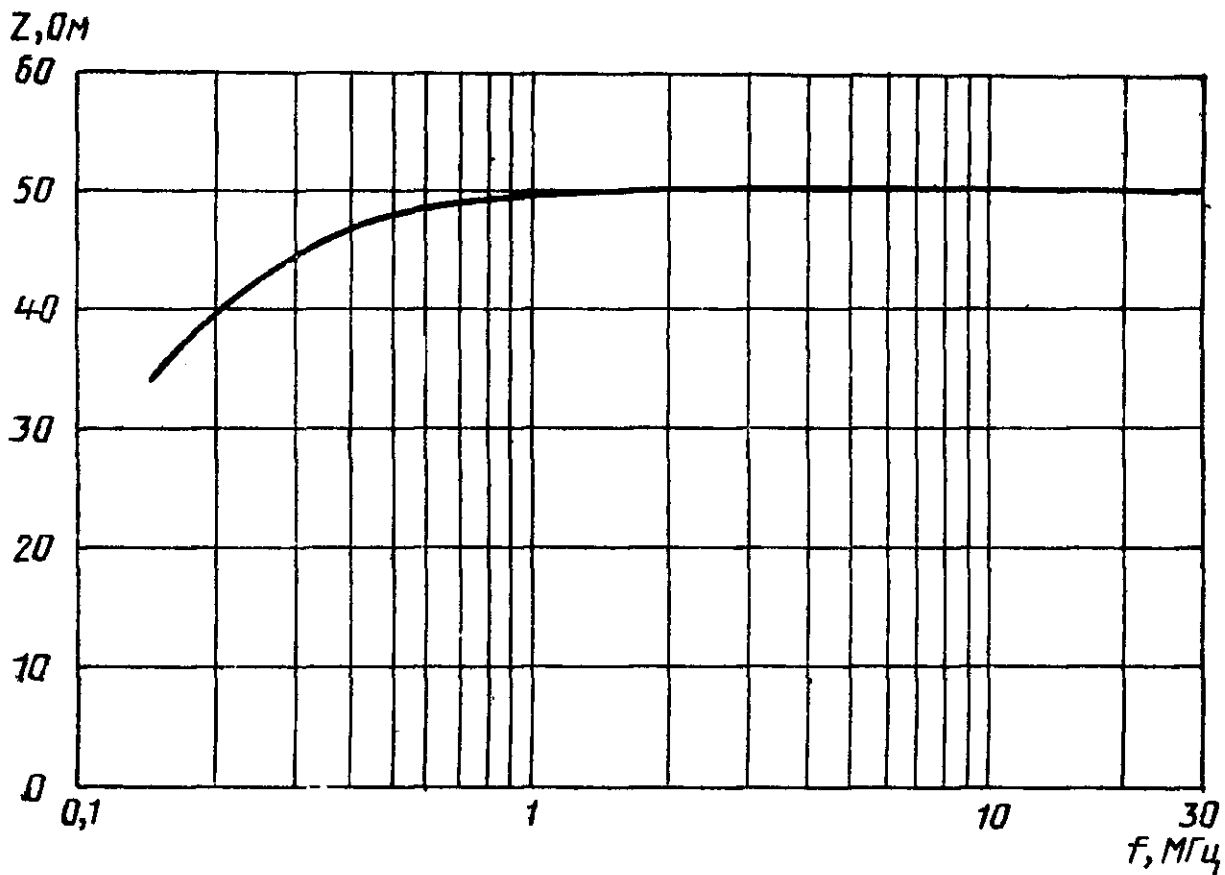
$$Z=50 \sqrt{\frac{2,53+0,01f^2}{306,5+0,01f^2}} \text{ Ом} \pm 20 \% , \text{ где } f \text{ — частота, кГц.}$$

Черт. 10

(Продолжение см. с. 256)



Модуль входного полного сопротивления  
V-образного эквивалента сети типа 4

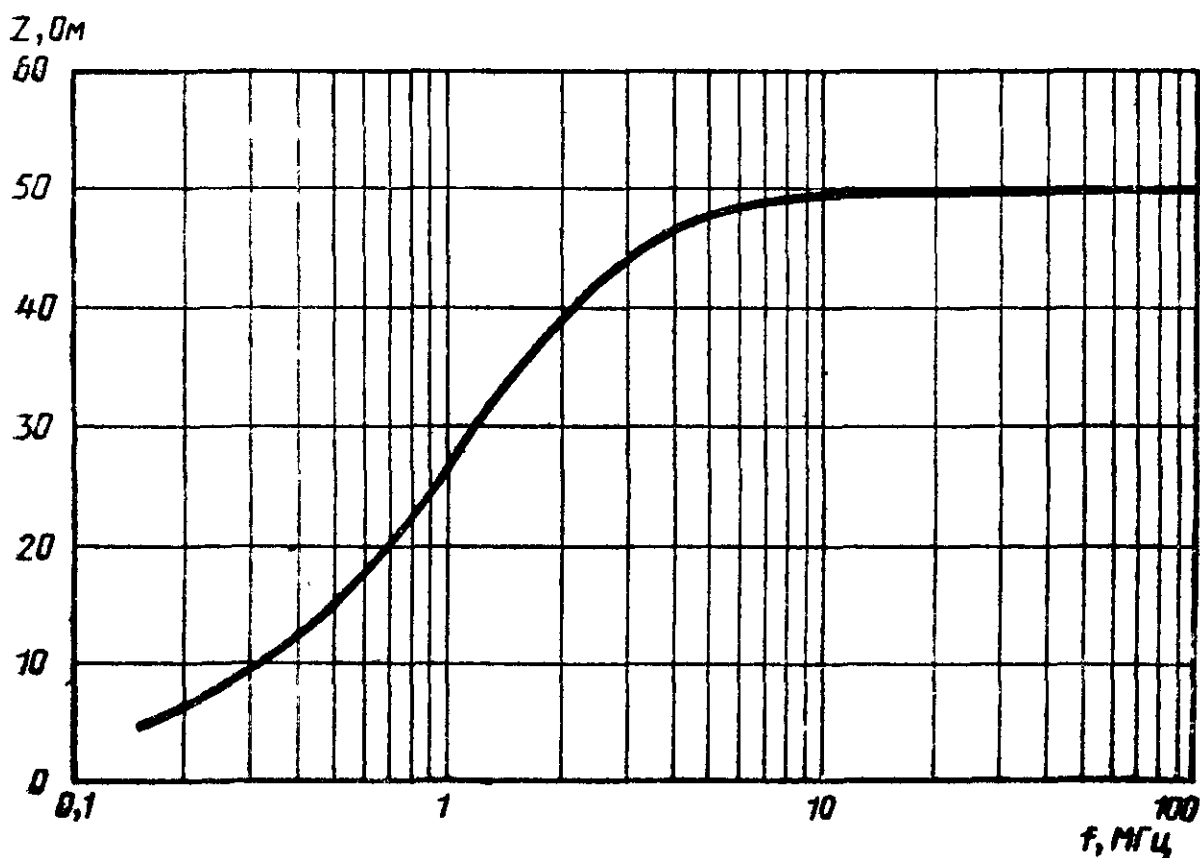


$$Z=50 \frac{f}{\sqrt{0,025+f^2}} \text{ Ом} \pm 20 \% , \text{ где } f \text{ — частота, МГц.}$$

Черт. 11

(Продолжение см. с. 257)

Модуль входного полного сопротивления  
V-образного эквивалента сети типа 5



$$Z=50 \sqrt{\frac{0,001+f^2}{2,635+f^2}} \text{ Ом} \pm 20 \% , \text{ где } f \text{ — частота, МГц}$$

Черт. 12

таблица 4. Графа 4. Для полосы рабочих частот заменить значение: «От 0,009 до 30» на «От 0,15 до 30»;

примечание 1. Исключить слова: «при измерении симметричного напряжения»; примечание 2 исключить.

Пункт 1.4.5 изложить в новой редакции: «1.4.5. Параметры пробников напряжения должны соответствовать требованиям табл. 6.

(Продолжение см. с. 258)

Наименование параметра	Значение параметра пробника напряжения типов		
	1	2	3
1. Модуль входного полного сопротивления, Ом, в полосах частот:			
9—150 кГц	$Z^*$	$1500 \pm 200$	—
0,15—30 МГц	$150 \pm 20$	$1500 \pm 200$	—
30—110 МГц	$150 \pm 30$	—	—
2. Фазовый угол, град, в полосах частот:			
9—150 кГц	—	—	—
0,15—30 МГц	От —30 до +30	От —30 до +30	—
30—110 МГц	От —40 до +10	—	—
3. Активная составляющая входного сопротивления, МОм, в полосе частот 0,15—30 МГц, не менее	—	—	1,0
4. Входная емкость, пФ, в полосе частот 0,15—30 МГц, не более	—	—	10
5. Переходное затухание многофазных пробников напряжения, дБ, не менее	20	20	20
6. Максимальное напряжение провод—земля, В:			
постоянное	500	250	250
переменное:			
частоты 50 Гц	250	250	250
частоты 400 Гц	250	—	—
7. Коэффициент калибровки в полосе частот 0,15—100 МГц, дБ, не более	20**	—	0
8. Погрешность коэффициента калибровки, дБ, не более	1	1	1

\*  $Z = 150 \sqrt{(148,2^2/f^2 + 1)}$  Ом  $\pm 20$  %, где  $f$  — частота, кГц.

\*\* Для вновь разрабатываемых пробников коэффициент калибровки не более 15 дБ.

**Примечание.** В технической документации на активные пробники (содержащие встроенный усилитель) должны быть указаны требования по ослаблению интермодуляции третьего порядка при испытании двухсигнальным методом.

Пункт 1.6.1. Второй абзац. Заменить слова: «от источника» на «от источников».

Пункт 1.6.2. Таблица 7. Графа «Значение параметра». Для параметра «Входное сопротивление реактивной составляющей, Ом» заменить значение: «50 % на 20 %»; для параметра «Затухание, вносимое в провод электропитания источника радиопомех, дБ, не менее» заменить значение: 10,0 на 10,0\*;

таблицу дополнить сноской: «\* Значение рекомендуемое».

Пункт 1.7.4. Заменить значение: 3 В/м на 10 В/м.

(Продолжение см. с. 259)

Раздел 1 дополнить пунктами — 1.7.6, 1.7.7: «1.7.6. Разность показаний измерителя радиопомех, к которому подключен токосъемник, при двух положениях токосъемника относительно токонесущего провода: провод внутри токосъемника (охвачен токосъемником) и провод снаружи токосъемника в непосредственной близости от него — должна быть не менее 40 дБ.

1.7.7. Сопротивление, вносимое токосъемником в измеряемую цепь, должно быть не более 1 Ом».

Пункт 1.8.6 изложить в новой редакции: «1.8.6. Амплитудное соотношение и импульсная характеристика анализатора радиопомех совместно с измерителем радиопомех должны соответствовать требованиям пп. 1 и 3 табл. 3 в части измерения квазипикового значения напряжения в полосе частот от 0,15 до 30 МГц».

Пункт 2.3.2.1 дополнить абзацем: «Коэффициент калибровки измерительного устройства определяют при первичной аттестации, подавая на измерительное устройство образцовый синусоидальный сигнал известного значения  $M_1$  в децибелах. Настраивают измеритель радиопомех на частоту сигнала и отмечают показание измерителя радиопомех  $U_0$  в децибелах. Коэффициент калибровки  $K$ , дБ, вычисляют по формуле

$$K = M_1 - U_0 \quad (3a)$$

Пункт 2.3.2.2. Седьмой абзац. Заменить слова: «синусоидальных радиопомех» на «синусоидального сигнала»;

восьмой, девятый абзацы исключить.

Пункты 2.3.2.3, 2.3.2.4, 2.3.4. Последний абзац. Заменить слова: «синусоидальных и регулярных импульсных радиопомех» на «синусоидального сигнала».

Пункты 2.3.2.5, 2.3.2.6. Последний абзац. Заменить слова: «синусоидальных радиопомех» на «синусоидального сигнала».

Пункт 2.3.2.7. Первый абзац. Заменить слова: «Погрешность коэффициента калибровки» на «Коэффициент калибровки и погрешность коэффициента калибровки»;

третий абзац. Заменить слово: «погрешности» на «коэффициента калибровки и погрешности коэффициента калибровки».

Пункт 2.3.5. Первое предложение изложить в новой редакции: «Номинальную ширину полосы пропускания и пределы характеристики избирательности измерителя радиопомех (пп. 1 и 2 табл. 2) проверяют путем сравнения экспериментально снятой кривой избирательности с областью допускаемых значений, указанной на черт. 1—3 в зависимости от полосы рабочих частот измерителя радиопомех».

Пункт 2.3.8. Первый абзац. Исключить слова: «а также определяют суммарную погрешность».

Пункт 2.3.8.1. Девятый абзац. Заменить слова: «отсчет  $U_1$ » на «отсчет  $U_2$ ».

Пункт 2.3.8.6 исключить.

Пункт 2.3.9 дополнить абзацем: «Измерение  $K_{стU}$  входа производят с помощью измерителя  $K_{стU}$ . При отсутствии измерителя  $K_{стU}$  измеряют модуль и аргумент ( $\varphi$ ) входного сопротивления с помощью измерителя полных сопротивлений.  $K_{стU}$  вычисляют по формуле

$$K_{стU} = \frac{1+n}{1-n} ;$$
$$n = \pm \sqrt{\left[ \frac{(R-50)^2 + X^2}{(R+50)^2 + X^2} \right]} ; R = Z \cdot \cos \varphi ; X = Z \cdot \sin \varphi . \quad (18a)$$

Знак «+» или «-» выбирают из условия  $K_{стU} > 1$ .

Пункт 2.3.9.1 исключить.

Пункт 2.3.12 дополнить примечанием: «Примечание. Если известно, что в измерителе радиопомех погрешность аттенюаторов на входе и по промежуточной частоте не превосходит 0,3 дБ, проверку можно производить, заменяя ослабление на входе на ослабление по промежуточной частоте так, чтобы общее

(Продолжение см. с. 260)

ослабление оставалось неизменным. В этом случае погрешность, вносимую собственными шумами, определяют как разность показаний измерителя радиопомех до и после переключения ослабления».

Пункт 2.3.14. Чертеж 17. Подрисуночная подпись. Заменить слова: «V-образный эквивалент сети типов 1—3» на «V-образный эквивалент сети типов 1, 4 на частотах ниже 30 МГц и типа 5 в полосе частот 30—100 МГц»;

второй абзац изложить в новой редакции: «Испытуемый измеритель радиопомех и его сетевой кабель располагают над металлическим листом 2×2 м на высоте 10 см (на изоляционной подставке). Лист устанавливают на столе из изоляционного материала высотой 0,8—1 м. Эквивалент сети устанавливают непосредственно на металлическом листе на расстоянии 80 см от измерителя радиопомех. Корпус эквивалента сети соединяют с листом шиной длиной не более 10 см. Излишек сетевого кабеля измерителя радиопомех сворачивают в виде плоской петли длиной 30—40 см. Ближайшие металлические предметы, а также пол и стены помещения должны находиться на расстоянии не менее 80 см от испытуемого измерителя и эквивалента сети. Дополнительный измеритель радиопомех и генератор располагают за пределами металлического листа. Кабель, соединяющий генератор с разделительным конденсатором, должен быть длиной 1—1,2 м; его экран должен быть соединен с металлическим листом в непосредственной близости от разъема эквивалента сети, к которому подключен сетевой кабель испытуемого измерителя радиопомех».

Пункт 2.3.15 изложить в новой редакции: «2.3.15. Требование п. 2.3.10 проверяют следующим образом. С помощью излучателя создают испытательное электромагнитное поле в экранированной камере в месте предполагаемого размещения испытуемого измерителя радиопомех. Напряженность испытательного поля и его однородность проверяют с помощью измерителя напряженности поля. Неравномерность напряженности поля в области, соответствующей размерам испытуемого измерителя радиопомех, должна быть не более 6 дБ».

Устанавливают испытуемый измеритель радиопомех и подключают его вход с помощью хорошо экранированного коаксиального кабеля (с возможно большей экранировкой) длиной 2 м, проходящего через стену экранированной камеры, к выходу генератора синусоидальных сигналов, который устанавливают вне камеры. Оплетка кабеля должна иметь надежный электрический контакт с экраном камеры.

К испытуемому измерителю радиопомех должны быть подключены только те кабели и провода, которые необходимы для его нормального функционирования. Ко всем неиспользуемым выходам (входам) с коаксиальными разъемами должны быть подключены экранированные нагрузки.

Проверку проводят на ряде частот настройки измерителя радиопомех при минимальном и максимальном уровне входного сигнала в диапазоне показаний, указанных в ТУ.

Устанавливают частоту измерений и подстраивают генератор сигнала и генератор, создающий испытательное поле по максимуму показания измерителя радиопомех.

Устанавливают уровень сигнала на входе измерителя радиопомех. Включают и выключают генератор, создающий испытательное поле, следя за показаниями измерителя радиопомех.

Требование п. 1.2.10 считается выполненным, если разность показаний при включенном и выключенном генераторе, создающем испытательное поле, не превышает 1 дБ.

Примечание. При проверке рекомендуется использовать кабель с дополнительным экранированием и ферритовым дросселем (набором ферритовых колец с магнитной проницаемостью 100—400 длиной 200—300 мм, надеваемых на кабель около разъема, подключаемого ко входу измерителя радиопомех)».

Пункт 2.3.18.2. Перечисление *в* исключить.

Пункт 2.3.18.3. Формулы (29), (30) изложить в новой редакции:

(Продолжение см. с. 261)

$$Z = a_1 + a_2 + 2 \cos[(d_1 - d_2)/2] \cdot \sqrt{a_1} \cdot \sqrt{a_2} ; \quad (29)$$

$$\varphi = 2 \operatorname{arctg} \frac{\sin(d_1/2) \cdot \sqrt{a_1} + \sin(d_2/2) \cdot \sqrt{a_2}}{\cos(d_1/2) \cdot \sqrt{a_1} + \cos(d_2/2) \cdot \sqrt{a_2}} . \quad (30)$$

Пункт 2.3.30. Первый абзац. Заменить значение: 3 В/м на 10 В/м.

Раздел 2 дополнить пунктом — 2.3.30а: «2.3.30.а. Методика проверки сопротивления, вносимого токоотъемником в измеряемую цепь, должна быть указана в ТУ».

Приложение 1. Пункт 1. Таблица. Пункт 1. Параметр «Погрешность измерения напряжения регулярных импульсных радиопомех, дБ, не более» исключить;

(Продолжение см. с. 262)

*(Продолжение изменения к ГОСТ 11001—81)*

пункт 2. Заменить слово: «диполь» на «вибратор»;

пункт 2.2 изложить в новой редакции: «2.2. Погрешность измерения напряженности синусоидального однородного поля при измерении искателем радиопомех с антенной должна быть не более 6 дБ»;

чертеж 2. Наименование. Заменить значение: «до 3000 МГц» на «до 1000 МГц».

Приложение 5 исключить.

Приложение 10. Графу «Параметры» для генератора импульсов изложить в новой редакции: «Длительность импульсов 10 нс — 1 мкс

Частота повторения импульсов 0,2 Гц—300 кГц;

Амплитуда импульсов 2—10 В»;

для формирователя радиоимпульсов заменить значение: 3—1000 МГц на 30—1000 МГц.

(ИУС № 4 1992 г.)