



**ГОСУДАРСТВЕННЫЙ СТАНДАРТ
СОЮЗА ССР**

СТАЛЬ ЭЛЕКТРОТЕХНИЧЕСКАЯ

**МЕТОДЫ ОПРЕДЕЛЕНИЯ МАГНИТНЫХ И ЭЛЕКТРИЧЕСКИХ
СВОЙСТВ**

ГОСТ 12119—80

Издание официальное

ГОСУДАРСТВЕННЫЙ КОМИТЕТ СССР ПО СТАНДАРТАМ

Москва

Цена 15 коп.

**РАЗРАБОТАН Государственным комитетом СССР по стандартам
ИСПОЛНИТЕЛИ**

Б. Г. Романов, А. Э. Векслер, Н. Н. Яговкина

ВНЕСЕН Государственным комитетом СССР по стандартам

Член Коллегии Б. Н. Лямин

**УТВЕРЖДЕН И ВВЕДЕН В ДЕЙСТВИЕ Постановлением Государст-
венного комитета СССР по стандартам от 30 декабря 1980 г.
№ 6177**

СТАЛЬ ЭЛЕКТРОТЕХНИЧЕСКАЯ**Методы определения магнитных и электрических свойств**

Electrical steel. Methods of test for magnetic and electrical properties

**ГОСТ
12119—80**Взамен
ГОСТ 12119—66

Постановлением Государственного комитета СССР по стандартам от 30 декабря 1980 г. № 6177 срок действия установлен

с 01.07. 1981 г.

до 01.07. 1986 г.**Несоблюдение стандарта преследуется по закону**

Настоящий стандарт устанавливает методы определения магнитных и электрических величин, характеризующих свойства образцов электротехнической стали: напряженности магнитного поля, магнитной индукции, удельных магнитных потерь, удельного электрического сопротивления электротехнической стали и коэффициента сопротивления изоляционного покрытия, наносимого на этот материал.

1. ОБЩИЕ ПОЛОЖЕНИЯ

1.1. Методы определения магнитных и электрических величин характеризуются погрешностями измерения при доверительной вероятности $P=0,95$. Для каждой установки погрешности оцениваются экспериментально по результатам поверки или аттестации с применением стандартных образцов.

1.2. Допускается определять магнитные свойства на образцах других размеров. При этом точность измерения магнитных величин не должна отличаться от указанной в стандарте.

1.3. Термины и определения даны в справочном приложении 1.

1.4. Перечень средств измерений приведен в справочном приложении 2.



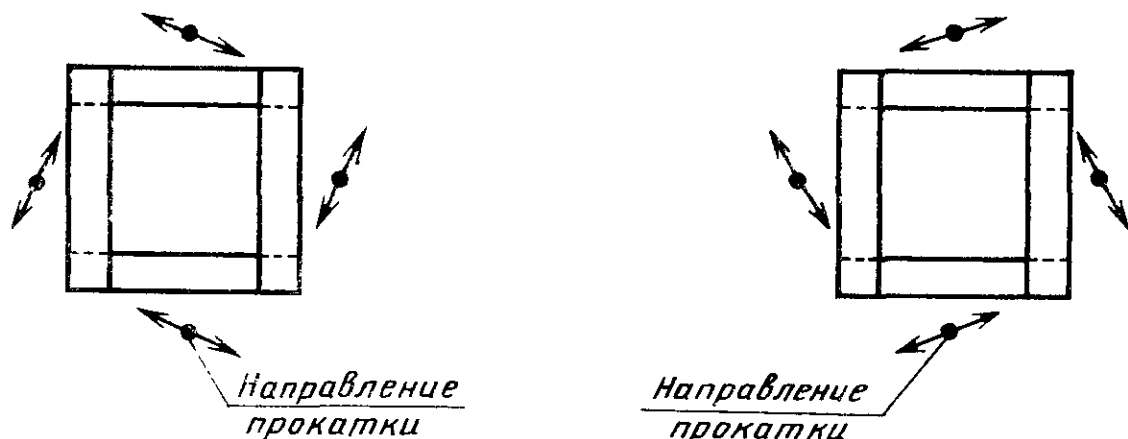
2. ИЗМЕРЕНИЕ МАГНИТНОЙ ИНДУКЦИИ И НАПРЯЖЕННОСТИ ПОСТОЯННОГО МАГНИТНОГО ПОЛЯ В ЗАМКНУТОЙ МАГНИТНОЙ ЦЕПИ

2.1. Образцы

2.1.1. При измерении магнитных величин в аппарате Эпштейна применяются образцы электротехнической стали толщиной от 0,05 до 1,0 мм, удовлетворяющие следующим требованиям:

2.1.1.1. Образцы анизотропной электротехнической стали должны быть изготовлены из полос, нарезанных вдоль направления прокатки. Угол между направлением нарезки полос и направлением прокатки не должен превышать 1° .

Допускается определять свойства образцов из анизотропной стали, которые составлены из полос, нарезанных под углом по направлению прокатки. Укладка полос в аппарате Эпштейна должна соответствовать указанной на черт. 1.



Первый и последующие нечетные ряды укладки полос

Второй и последующие четные ряды укладки полос

Черт. 1

2.1.1.2. Для изотропной электротехнической стали половина полос нарезается вдоль направления прокатки, другая — поперек. Угол между направлениями прокатки и нарезки не должен отличаться от заданного более, чем на 5° .

При определении магнитных свойств в аппарате Эпштейна полосы группируются в четыре пакета: два из полос, нарезанных вдоль направления прокатки, а два — поперек.

Пакеты с одинаково нарезанными полосами размещаются в параллельно расположенных катушках аппарата.

2.1.1.3. Полосы должны быть уложены в аппарат согласно черт. 2.

2.1.1.4. Число полос во всех катушках аппарата должно быть одинаковым. Минимальное число полос в образце — 12. Площадь поперечного сечения образца в аппарате Эпштейна должна быть от 0,5 до 1,5 см².

2.1.1.5. Длина полос в образце должна быть от 280 до 500 мм, ширина 30,0 мм \pm 0,2 мм.

Полосы одного образца не должны отличаться друг от друга по длине более чем на 0,2% для холоднокатаной стали, 0,4% — для горячекатаной.

2.1.2. Образцы кольцевой формы изготавливают из штампованных колец толщиной от 0,1 до 1,0 мм навивкой из ленты толщиной не более 0,35 мм или вытачиваются из заготовки.

Отношение наружного диаметра к внутреннему не должно быть более 1,3.

Площадь поперечного сечения образца не должна быть менее 0,2 см².

Образцы, изготовленные штамповкой или навивкой, должны быть помещены в кассету из изоляционного материала толщиной не более 3 мм или неферромагнитного металла толщиной не более 0,3 мм.

2.1.3. При определении магнитных свойств в пермеамetre должны применяться образцы, составленные из полос длиной от 400 до 500 мм, шириной 30,0 мм \pm 0,2 мм.

Полосы одного образца не должны отличаться друг от друга по длине более чем на \pm 0,2%. Площадь поперечного сечения пакета, составленного из полос, должна быть от 0,5 до 3,0 см².

2.2. Аппаратура

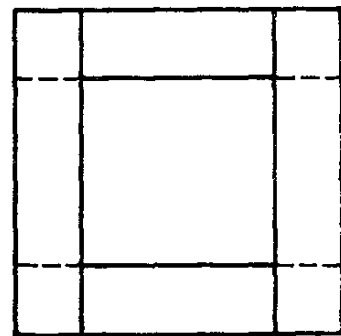
2.2.1. Установка с аппаратом Эпштейна для определения основной кривой намагничивания при напряженности магнитного поля от 1000 до 2500 А/м для изотропной холоднокатаной стали и от 0,2 до 2500,0 А/м для всех остальных материалов должна быть выполнена по схеме, приведенной на черт. 3.

В установке должны применяться средства измерения и вспомогательные устройства, удовлетворяющие следующим требованиям:

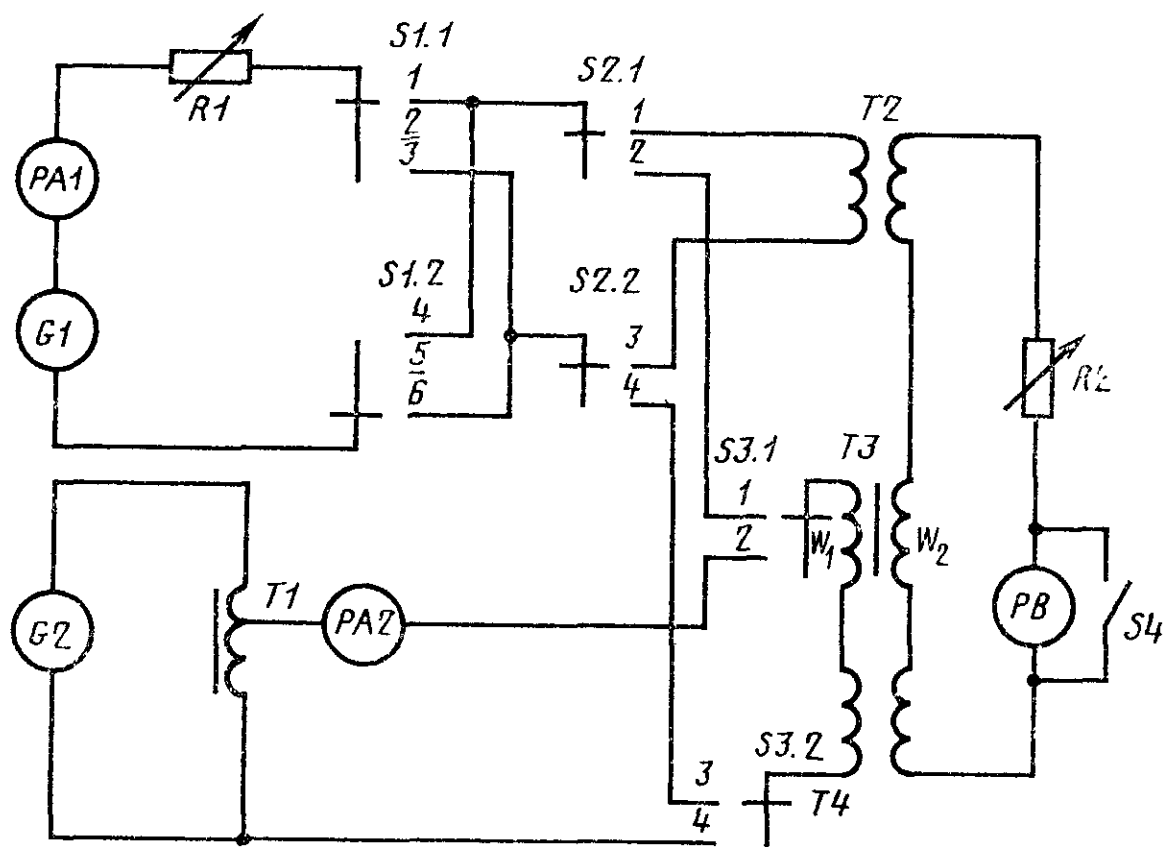
2.2.1.1. Амперметр *РА1* для измерения постоянного тока от 15 мА до 15 А с основной приведенной погрешностью не более 0,2% должен удовлетворять требованиям ГОСТ 8711—78.

2.2.1.2. Амперметр *РА2* для измерения переменного тока от 1 мА до 15 А любой системы, кроме детекторной, с основной приведенной погрешностью не более 2,5% должен удовлетворять требованиям ГОСТ 8711—78.

Допускается оценивать величину размагничивающего тока по напряжению на обмотке *W1* и кривой намагничивания для соответствующей марки стали. Для измерения напряжения используется вольтметр переменного тока класса точности 2,5 (или более точный) по ГОСТ 8711—78 с пределами измерения от 1 мВ до 30 В.



Черт. 2



Черт. 3

2.2.1.3. Катушка взаимной индуктивности $T2$ должна иметь коэффициент взаимной индуктивности от 1 до 100 мГн и класс точности 0,2 (или более точный) по ГОСТ 20798—75.

2.2.1.4. Баллистический гальванометр PB должен иметь период собственных колебаний не менее 15 с и постоянную не более 10 мкВб/дел. Режим гальванометра — периодический, близкий к критическому. Допускается применение баллистического гальванометра с шунтом. Выходное сопротивление шунта должно быть меньше внешнего критического сопротивления гальванометра.

Постоянная гальванометра должна определяться для каждого значения коэффициента шунтирования.

Допускается применять магнитоэлектрический или электронный интегрирующий веберметр взамен баллистического гальванометра.

Пределы измерения и точность веберметра должны обеспечивать измерение магнитного потока от 0,1 до 2,0 мВб с погрешностью не более 1%.

Допускается применение делителей напряжения к веберметру для расширения пределов измерения и (или) получению отсчетов, численно равных измеряемой величине.

2.2.1.5. Резистор $R1$ должен обеспечивать плавную регулировку тока от 2 мА до 15 А. Плавность регулировки должна обеспечивать установку заданного значения тока с погрешностью не более 0,1%.

Переключатели $S1$, $S2$ и $S3$ должны быть рассчитаны на максимальный ток 15 А.

2.2.1.6. Магазин сопротивления $R2$ должен иметь класс точности 0,2 по ГОСТ 23737—79, или более точный верхний предел — не менее 10 кОм и наименьшую ступень — не более 0,1 Ом.

2.2.1.7. Автотрансформатор $T1$ должен быть рассчитан на выходную мощность не менее 0,4 кВ·А и максимальный выходной ток 15 А, а также должен обеспечивать плавную регулировку тока от 0,2 мА до 15 А.

2.2.1.8. Источник постоянного напряжения $G1$ рассчитан на выходное напряжение не менее 20 В. Изменение тока не должно превышать 0,2% за одну минуту. Отношение амплитуды переменной составляющей выходного напряжения к постоянной должно быть не более 0,05%. При напряженности магнитного поля не менее 5 А/м допускается увеличение этого отношения до 1%.

Допускается применение стабилизатора постоянного напряжения, удовлетворяющего требованиям настоящего пункта. При переключении $S1$ ток в намагничивающей цепи должен изменяться монотонно.

2.2.1.9. Источник переменного напряжения $G2$ должен иметь мощность не менее 0,5 кВ·А. Выходное напряжение источника не должно изменяться скачками.

2.2.1.10. Аппарат Эпштейна $T3$, применяемый для намагничивания постоянным током, должен иметь четыре катушки с каркасами из непроводящего материала с размерами:

ширина внутреннего окна — $32 \text{ мм} \pm 0,5 \text{ мм}$;

высота от 12 до 20 мм;

толщина стенок каркаса от 1,5 до 2,0 мм;

длина катушки от 190 до 191 мм.

Обмотки аппарата должны удовлетворять требованиям табл. 1.

Таблица 1

Напряженность магнитного поля, А/м	Число витков в обмотке	
	намагничивающей	измерительной
От 0,2 до 1,0 включ.	4	От 600 до 2000
Св. 1,0 » 100,0 »	От 150 до 700	» 200 » 700
» 100,0 » 2500,0 »	» 600 » 1500	» 20 » 700

Примечания:

1. Намагничивающая обмотка, содержащая четыре витка, выполняется в виде четырех медных гильз толщиной от 0,2 до 0,3 мм, расположенных по всей длине каркаса. Гильзы имеют зазоры шириной от 2 до 3 мм. По обе стороны зазоров должны быть подпаяны пять выводов, равномерно расположенных по длине каркасов.

Выводы на каждой гильзе соединяются между собой, образуя начало и конец одного витка.

2. Каждая обмотка наматывается равномерно по длине каркаса катушки. Число слоев каждой обмотки на катушке должно быть нечетным.

2.2.1.11. Катушка $T4$ должна обеспечивать компенсацию напряжения на обмотке $W2$, обусловленного магнитным потоком вне образца. Коэффициенты взаимной индуктивности катушки $T4$ и аппарата без образца не должны отличаться друг от друга более чем на 5%. Обмотки катушки $T4$ наматываются на каркас цилиндрической формы длиной от 25 до 35 мм, диаметром от 40 до 60 мм.

Первичная обмотка должна иметь не более 50 витков сопротивления не более 0,05 Ом. Сопротивление вторичной обмотки не должно быть более 3 Ом. Катушка закрепляется на аппарате, причем ее ось должна быть перпендикулярна плоскости силовых линий образца.

2.2.1.12. Допускается проводить измерения без катушки $T4$, если магнитный поток вне образца не превышает 0,2% от измеряемого или при введении поправки на этот магнитный поток.

2.2.1.13. Допускается применение установок, которые выполнены по другим схемам, обеспечивающим нужную точность измерения.

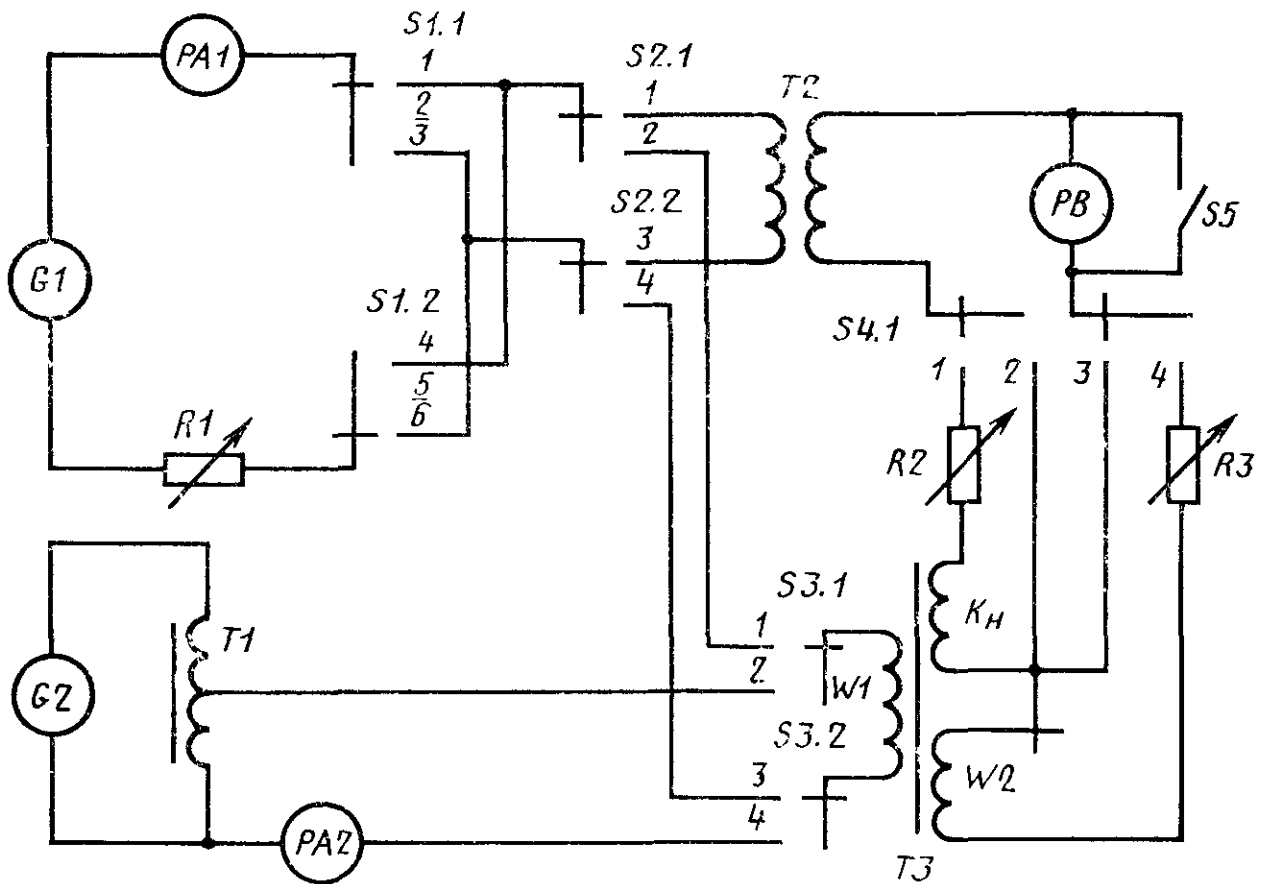
2.2.2. Установка для определения основной кривой намагничивания при напряженности магнитного поля от 0,2 до 2500,0 А/м на образцах кольцевой формы должна быть выполнена по принципиальной схеме, приведенной на черт. 3. Средства измерения и вспомогательные устройства, входящие в состав установки, должны удовлетворять требованиям, указанным в пп. 2.2.1.1—2.2.1.9. Катушка $T4$ должна обеспечивать компенсацию напряжения на обмотке $W2$, обусловленного магнитным потоком вне образца.

Допускается проводить измерения без катушки $T4$ при выполнении требований, указанных в п. 2.2.1.12.

2.2.3. Средства измерения и вспомогательные устройства, входящие в состав установки с пермеаметром для определения основной кривой намагничивания при напряженности магнитного поля от 1 до 30 кА/м, схема которой приведена на черт. 4, должны удовлетворять следующим требованиям.

2.2.3.1. Амперметры $PA1$, $PA2$, катушка взаимной индуктивности $T2$, баллистический гальванометр PB , резисторы $R1$, $R2$ и $R3$, автотрансформатор $T1$, источники переменного и постоянного напряжения $G1$ и $G2$ должны удовлетворять требованиям пп. 2.2.1.1—2.2.1.9.

2.2.3.2. Пермеаметр $T3$ должен иметь катушку с намагничивающей обмоткой $W1$, внутри которой помещается образец, и ярма, замыкающие образец с двух сторон. Пермеаметр должен удовлетворять требованиям ГОСТ 8077—80.

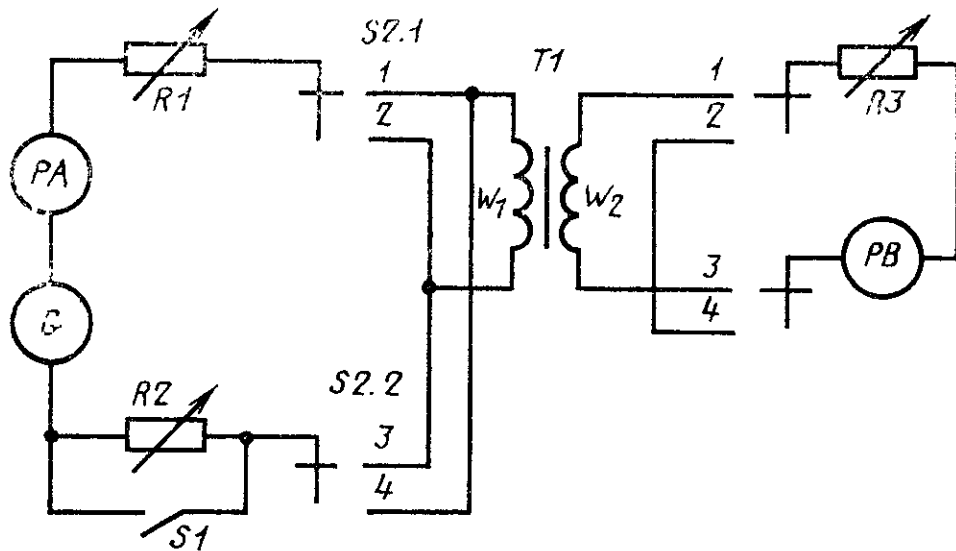


Черт. 4

Обмотка $W2$ для измерения магнитной индукции должна равномерно наматываться в центральной части образца, предварительно изолированного от нее слоем изоляционного материала. Число витков обмотки $W2$ должно быть таким, чтобы показания баллистического гальванометра или веберметра, соответствующие перемагничиванию образца при напряженности магнитного поля 1 кА/м, были не менее 40% от верхнего предела измерения.

2.2.3.3. Катушка K_H для определения напряженности магнитного поля должна помещаться на поверхности образца в центре намагничивающей катушки. Сопротивление обмотки катушки должно быть меньше внешнего критического сопротивления гальванометра. Высота катушки не более 5 мм, ширина $26 \text{ мм} \pm 1 \text{ мм}$. Постоянная измерительной катушки должна быть известна с погрешностью не более 1% и выбрана такой, чтобы при измерениях напряженности магнитного поля отсчет по шкале баллистического гальванометра или веберметра был бы не менее 40% от верхнего предела измерения.

2.2.4. Средства измерения, входящие в состав установки для определения коэрцитивной силы H_c в замкнутой цепи, схема которой приведена на черт. 5, должны удовлетворять следующим требованиям.



Черт. 5

2.2.4.1. Измерения коэрцитивной силы проводятся в аппарате Эпштейна или на образце кольцевой формы с намагничивающей и измерительной обмотками, удовлетворяющими требованиям пп. 2.2.1.10 и 2.1.2 соответственно.

2.2.4.2. Амперметр PA , баллистический гальванометр PB , резисторы $R1$ и $R3$, источник постоянного напряжения G должны удовлетворять требованиям пп. 2.2.1.1; 2.2.1.4; 2.2.1.5; 2.2.1.6 и 2.1.1.8 соответственно.

2.2.4.3. Резистор $R2$ должен обеспечивать плавное изменение сопротивления и удовлетворять требованиям п. 2.2.1.5. Наименьшее сопротивление резистора $R2$ должно быть не более 5% полного сопротивления намагничивающей цепи при токе, соответствующем напряженности магнитного поля, равной $100 H_c$.

2.3. Подготовка к измерениям

2.3.1. Измерения должны проводиться в условиях:

температура окружающей среды	от 18 до 28°C
влажность	от 50 до 80%
давление	от 75 до 105 КПа.

Вибрация и тряска должны отсутствовать.

2.3.2. До начала измерений следует определить площадь поперечного сечения образцов. Для кольцевых образцов, не имеющих межслойной изоляции, площадь поперечного сечения (S), m^2 , вычисляют по формуле

$$S = \frac{2m}{\pi(d+D) \cdot \gamma}, \quad (1)$$

где m — масса образца, кг;

D и d — наружный и внутренний диаметры кольца, м,

γ — плотность материала, kg/m^3 .

Плотность выбирается согласно табл. 2.

Т а б л и ц а 2

Массовая доля кремния, %	Плотность, кг/м ³	
	травленной и холодно-катаной стали	нетравленной стали
От 0,0 до 0,4 включ.	7850	—
Св. 0,4 » 0,8 »	7820	7750
» 0,8 » 1,8 »	7800	7750
» 1,8 » 2,8 »	7750	7700
» 2,8 » 3,8 »	7650	—
» 3,8 » 4,8 »	7550	—

При легировании стали алюминием плотность следует вычислять по формуле

$$\gamma = 7865 - 65(K_{Si} + 1,7 \cdot K_{Al}), \quad (2)$$

где K_{Si} — массовая доля кремния, %;

K_{Al} — массовая доля алюминия, %.

Плотность электротехнической стали, выпускаемой по ГОСТ 3836—73 или ГОСТ 11036—75, принимается равной 7850 кг/м³.

2.3.3. Площадь поперечного сечения кольцевых образцов, изготовленных навивкой ленты толщиной менее 0,2 мм с изоляционным покрытием, вычисляют по формуле

$$S = \frac{2m}{\pi(D+d) \cdot \gamma \left[1 + C_{\gamma} \frac{1-K_3}{K_3} \right]}, \quad (3)$$

где $C_{\gamma} = \frac{\gamma_{и}}{\gamma}$;

$\gamma_{и} = 1,6 \cdot 10^3$, кг/м³ — плотность изоляции;

K_3 — коэффициент заполнения рассчитанный по ГОСТ 21427.1—75.

2.3.4. Для образцов, намагничиваемых в аппарате Эпштейна и пермеамetre, площадь поперечного сечения должна быть определена соответственно по формулам:

$$S = \frac{m}{4 \cdot l_{п} \cdot \gamma}, \quad (4)$$

$$S = \frac{m}{l_{п} \cdot \gamma}, \quad (5)$$

где $l_{п}$ — длина одной полосы, м.

Допускается определять площадь поперечного сечения образцов по формулам (1), (4), (5) с электроизоляционным покрытием толщиной не более 5 мкм при толщине материала от 0,2 мм и более.

2.3.5. Погрешность определения массы кольцевых образцов должна быть не более 0,2%, наружного и внутреннего диаметров не более 0,5%.

2.3.6. Перед измерениями образец должен быть размагничен переменным током частотой 50 Гц. Наименьшая амплитуда напряженности поля, при которой разрывается цепь размагничивающего тока, должна быть не более 0,1 А/м. Максимальная амплитуда напряженности поля должна превышать коэрцитивную силу материала более чем в 50 раз. При определении коэрцитивной силы и кривой намагничивания в области значений напряженности поля от 100 А/м и более образец не размагничивается.

2.3.7. Время, в течение которого амплитуда размагничивающего тока плавно убывает до минимального значения, должно быть равно 2 мин. При напряженности измеряемого магнитного поля менее 1 А/м образцы должны выдерживаться после размагничивания в течение 24 ч. При напряженности измеряемого магнитного поля более 1 А/м время выдержки может быть уменьшено до 10 мин.

Допускается уменьшать промежуток времени между окончанием размагничивания и началом измерений при условии, что относительная разность значений проницаемости, полученная при измерениях после нормальной и сокращенной выдержки, не превосходит 2%.

2.3.8. При размагничивании образцов на установках, схема которых приведена на черт. 3 и 4, переключатель $S3.1$ должен замыкать контакт 2, а $S3.2$ — контакт 4. После окончания размагничивания $S3.1$ замыкает контакт 1, а $S3.2$ —3, причем сопротивление резистора $R1$ должно быть максимальным.

2.4. Проведение измерений

2.4.1. При определении индукции и напряженности магнитного поля, соответствующих точкам основной кривой намагничивания, на установке, схема которой приведена на черт. 3, должны быть выполнены следующие операции.

2.4.1.1. Отградуировать баллистический гальванометр в единицах магнитного потока. Переключатели установки должны замыкать следующие контакты: $S1.1$ и $S1.2$ — 1 и 6, $S2.1$ и $S2.2$ — 1 и 3, $S3.1$ и $S3.2$ — 1 и 3.

При этом испытуемый образец должен отсутствовать. Сопротивление резистора $R2$ при градуировке и измерении магнитного потока должно быть постоянным.

Ток в первичной обмотке катушки взаимной индуктивности $T2$ должен быть таким, чтобы показания гальванометра составляли от 20 до 50% длины шкалы с нулевой отметкой посередине. Выключая ток переключателями $S1.1$ и $S1.2$, следует получить не менее трех отсчетов, при этом отклонения указателя гальванометра должны быть в ту же сторону, что и при определении магнитных

величин. Градуировка должна проводиться не менее чем при трех значениях тока.

2.4.1.2. Уложить испытуемый образец в аппарат Эпштейна (или соединить обмотки кольцевого образца с переключателями *S3.1* и *S3.2*, баллистическим гальванометром *RB* и вторичной обмоткой катушки *T2*), замкнуть переключатели *S2.1* и *S2.2*, контакты 2 и 4, соответственно, и, плавно увеличивая ток, установить величину последнего *I* по формуле

$$I = \frac{H \cdot l_{\text{ср}}}{W_1}, \quad (6)$$

где *H* — минимальное значение напряженности магнитного поля, А/м;

W1 — число витков намагничивающей обмотки;

l_{ср} — средняя длина магнитной силовой линии, м.

Для образцов кольцевой формы среднюю длину *l_{ср}* вычисляют по формуле

$$l_{\text{ср}} = \frac{\pi}{2}(D+d). \quad (7)$$

Для образца, намагниченного в аппарате Эпштейна, *l_{ср}* принимается равной 0,94 м. При необходимости повышения точности определения магнитных свойств электротехнической стали допускается определять среднюю длину по табл. 3.

Таблица 3

Напряженность магнитного поля, А/м	Средняя длина образца <i>l_{ср}</i> , м	
	изотропной стали	анизотропной стали
2500	0,88	0,91
1000	0,91	0,95
500	0,93	0,96
200	0,97	0,98
100	0,97	0,98
70	0,97	0,99
50	0,97	0,99
20	0,97	0,99
От 0 до 10 включ.	0,95	0,99

2.4.1.3. Не записывая показания приборов, провести коммутацию намагничивающего тока переключателями *S1.1* и *S1.2* десять раз. Изменяя направление намагничивающего тока переключателями *S1.1* и *S1.2*, определить показания гальванометра. Эту операцию выполнить не менее трех раз.

2.4.1.4. Плавно увеличивая ток, установить следующее, большее, значение напряженности поля и повторить операции, указанные в п. 2.4.1.3.

2.4.2. При определении индукции и напряженности магнитного поля на установке с пермеаметром (черт. 4) необходимо выполнить следующие операции.

2.4.2.1. Отградуировать баллистический гальванометр, соединенный с измерительной катушкой K_H . Переключатели должны замыкать следующие контакты: $S1.1$ — 1 или 3, $S1.2$ —4 или 6, $S2.1$ —1, $S2.2$ —3, $S4.1$ —1, $S4.2$ —3. Ключ $S5$ должен быть разомкнут. Последующие операции должны быть выполнены по п. 2.4.1.1.

2.4.2.2. Повторить операции, указанные в п. 2.4.2.1, соединив баллистический гальванометр (или веберметр) с обмоткой $W2$ с помощью переключателей $S4.1$ и $S4.2$.

2.4.2.3. Перевести переключатели в следующие положения: $S2.1$ — в положение 2, $S2.2$ —4, $S3.1$ —1, $S3.2$ —3, $S4.1$ —1, $S4.2$ —3. Плавно увеличивая ток и коммутируя его с помощью переключателей $S1.1$ и $S1.2$, получить отсчет α по гальванометру, соответствующий наименьшей заданной напряженности магнитного поля. Показание гальванометра или веберметра α вычисляют по формуле

$$\alpha = \frac{2\mu_0 \cdot K_H \cdot H}{C_H}, \quad (8)$$

где C_H — постоянная гальванометра или веберметра, Вб/дел.;

H — напряженность магнитного поля, А/м;

K_H — коэффициент преобразования измерительной катушки, м²;

$\mu_0 = 4 \pi \cdot 10^{-7}$ Гн/м — магнитная постоянная.

Измерение α должно быть выполнено не менее трех раз.

При использовании прямолинейной шкалы должна быть введена поправка $\Delta\alpha$ к показанию баллистического гальванометра, которая вычисляется по формуле

$$\Delta\alpha = - \frac{\alpha^3}{3L^2}, \quad (9)$$

где L — расстояние между зеркалом гальванометра и шкалой, выраженное в делениях шкалы.

В этом случае отсчет по шкале гальванометра должен определяться по формуле

$$\alpha = \alpha - \Delta\alpha. \quad (10)$$

2.4.2.4. Перевести переключатель $S4.1$ в положение 2, $S4.2$ в положение 4 и, переключая $S1.1$ и $S1.2$ определить не менее трех раз показания гальванометра α_B , соответствующие изменению магнитного потока в образце.

2.4.2.5. Увеличивая намагничивающий ток и выполняя операции, указанные в пп. 2.4.2.3 и 2.4.2.4, определить показания α_H и α_B соответствующие следующим, большим значениям напряженности магнитного поля и магнитной индукции.

2.4.3. При определении коэрцитивной силы H_c образцов на установке, схема которой приведена на черт. 5, следует выполнить следующие операции.

2.4.3.1. При разомкнутом ключе $S1$ резистором $R1$ установить по амперметру PA ток, соответствующий напряженности магнитного поля H_{\max} , которая должна быть не менее $100 H_c$.

Сопротивление резистора $R2$ должно быть наименьшим.

2.4.3.2. Изменяя направление тока переключателем $S2$, определить отклонение указателя гальванометра α_{\max} , соответствующее максимальному изменению индукции $\Delta B = 2 B_{\max}$.

2.4.3.3. Плавно уменьшить намагничивающий ток резистором $R2$ до величины меньшей, чем значение, соответствующее коэрцитивной силе.

2.4.3.4. Изменить направление тока переключателем $S2$ и увеличить его изменением сопротивления резистора $R2$, устанавливая значение намагничивающего тока I'_1 , соответствующее ожидаемой величине H_c .

2.4.3.5. Замыкая ключ $S1$, определить отклонение α указателя гальванометра, которое должно отличаться от $\frac{\alpha_{\max}}{2}$ не более чем на $\pm 0,03 \cdot \alpha_{\max}$.

2.4.3.6. Уменьшить сопротивление резистора $R2$ до наименьшей возможной величины, разомкнуть ключ $S1$ и переключить $S2$.

2.4.3.7. Повторить операции, указанные в пп. 2.4.3.1—2.4.3.6, записывая отклонения α . Подобрать такие два значения тока I'_1 и I''_1 , чтобы при первом выполнялось условие: $\alpha_1 < \frac{\alpha_{\max}}{2}$, а при втором $\alpha_2 > \frac{\alpha_{\max}}{2}$. Для каждого значения тока I'_1 и I''_1 отклонения α_1 и α_2 следует определить не менее трех раз.

2.5. Обработка результатов

2.5.1. По результатам измерений, полученным при выполнении операций, которые приведены в пп. 2.4.1.1—2.4.1.4, следует вычислить приведенные ниже величины:

2.5.1.1. Постоянную баллистическую гальванометра C , Вб/дел., вычисляют по формуле

$$C = \frac{M \cdot I}{\alpha_{\text{ср}}}, \quad (11)$$

где M — коэффициент взаимной индуктивности катушки, Гн;

I — сила тока, протекающего по первичной обмотке катушки взаимной индуктивности, А;

$\alpha_{\text{ср}}$ — среднее арифметическое значение отсчетов, полученных при одном значении силы тока, дел.

2.5.1.2. Индукцию B_n , Тл, соответствующую заданной напряженности поля, вычисляют по формуле

$$B_n = \frac{C_B \cdot \alpha_B}{2 \cdot S \cdot W_2}, \quad (12)$$

где α_B — среднее значение отклонения указателя гальванометра, дел.

При использовании прямолинейной шкалы должна быть введена поправка $\Delta\alpha$ по формуле (9).

Если компенсационная катушка T_4 , приведенная на черт. 3, не применяется, и согласно п. 2.2.1.11 требуется введение поправки, то магнитную индукцию B_d , Тл, вычисляют по формуле

$$B_d = B_H - \mu_0 \cdot H \cdot \left(\frac{S_0}{S} - 1 \right), \quad (13)$$

где μ — магнитная постоянная, равная $4\pi \cdot 10^{-7}$ Гн/м;

S_0 — площадь поперечного сечения измерительной обмотки, м^2 .

При использовании прямолинейной шкалы в формулы (11) и (12) должны быть подставлены исправленные значения показаний, вычисляемые по формулам:

$$\alpha_{\text{и}} = \alpha_{\text{ср}} + \Delta\alpha, \quad (14)$$

$$\alpha_{\text{в}} = \alpha_{\text{в}} + \Delta\alpha. \quad (15)$$

где $\alpha_{\text{и}}$ — исправленное значение отсчета по гальванометру, дел.;

$\alpha_{\text{в}}$ — показание гальванометра, дел.

2.5.1.3. При использовании веберметра взамен баллистического гальванометра индукцию B , Тл вычисляют по формуле

$$B = \frac{\Phi}{2 \cdot S \cdot W_2}, \quad (16)$$

где Φ — измеренное веберметром значение магнитного потока, Вб.

2.5.2. Погрешность измерения магнитной индукции не превышает величин, указанных в табл. 4.

Таблица 4

Магнитная индукция, Тл		Погрешность измерения индукции, %
изотропной стали	анизотропной стали	
От $1,0 \cdot 10^{-4}$ до $1,0 \cdot 10^{-2}$ включ.	От $1,0 \cdot 10^{-4}$ до $1,0 \cdot 10^{-2}$ включ.	$\pm 5,0$
Св. $1,0 \cdot 10^{-2}$ до 1,2 включ.	Св. $1,0 \cdot 10^{-2}$ до 1,4 включ.	$\pm 3,0$
Св. 1,2 до 2,0 включ.	Св. 1,4 до 2,0 включ.	$\pm 1,5$

2.5.3. По результатам измерений, полученным при выполнении операций, которые указаны в пп. 2.4.2.1—2.4.2.5, вычисляют следующие величины:

2.5.3.1. Постоянную баллистического гальванометра S_H при измерении напряженности магнитного поля, используя формулу (11). При этом $\alpha_{\text{ср}}$ соответствует среднему арифметическому значению отсчетов, полученных при выполнении операций, указанных в п. 2.4.2.1.

2.5.3.2. Постоянную баллистического гальванометра C_B по формуле (11) — по данным, полученным при выполнении операций, указанных в п. 2.4.2.2.

2.5.3.3. Магнитную индукцию B_H по формуле (12), используя данные, полученные при выполнении операций по пп. 2.4.2.4, 2.4.2.5.

2.5.4. По результатам измерения величин по пп. 2.4.3.1—2.4.3.7 рассчитать коэрцитивную силу по формуле

$$H_c = \frac{W_1}{l_{cp1}} \left[I_1'' + \frac{I_1' - I_1''}{\alpha_1 - \alpha_2} \cdot \left(\frac{\alpha_{max}}{2} - \alpha_2 \right) \right]. \quad (17)$$

Значения силы тока I_1' , I_1'' и средние значения отсчетов α_{max} , α_1 и α_2 устанавливаются в ходе выполнения операций, указанных в пп. 2.4.3.2 и 2.4.3.7.

Для кольцевого образца l_{cp} определяется по формуле (7).

Для образца, составленного из полос, l_{cp} принимается равной 0,94 м.

2.5.5. Погрешность измерения коэрцитивной силы не должна превышать $\pm 3\%$.

3. ИЗМЕРЕНИЕ КОЭРЦИТИВНОЙ СИЛЫ В РАЗОМКНУТОЙ МАГНИТНОЙ ЦЕПИ

3.1. Образцы

3.1.1. Коэрцитивная сила в разомкнутой магнитной цепи измеряется на образцах, составленных из полос, сплошных или трубчатых прутков, при условии, что отношение длины образца к корню квадратному из площади поперечного сечения не менее 10.

3.2. Аппаратура

3.2.1. Измерение коэрцитивной силы в разомкнутой магнитной цепи проводится на установке, схема которой приведена на черт. 5. Амперметр PA , баллистический гальванометр PB , резисторы $R1$ и $R3$ и источник постоянного напряжения G должны удовлетворять требованиям пп. 2.2.1.1, 2.2.1.4, 2.2.1.5, 2.2.1.6 и 2.2.1.8. Образец должен быть помещен в соленоид, удовлетворяющий требованиям ГОСТ 15058—69.

3.3. Подготовка к измерениям

3.3.1. Измерения должны проводиться в условиях, приведенных в п. 2.3.1.

3.3.2. На центральной части образца должна быть размещена подвижная катушка с измерительной обмоткой. Число витков в измерительной обмотке должно быть таким, чтобы показание веберметра или баллистического гальванометра, соответствующее максимальному изменению магнитного потока в образце, было не менее 70% от верхнего предела измерения. Отношение длины образца к длине измерительной обмотки должно быть не менее трех.

3.4. Проведение измерений

3.4.1. Поместить образец внутрь соленоида вместе с подвижной измерительной катушкой, охватывающей образец.

3.4.2. Изменением сопротивления резистора $R1$ установить в обмотке соленоида ток, соответствующий напряженности поля 30 кА/м, затем плавно уменьшить его до значения I_1 , соответствующего $H \leq 20$ А/м, после чего выключить ток. Требуемую величину тока I_1 вычислить по формуле

$$I_1 = \frac{H}{K_c}, \quad (18)$$

где K_c — постоянная соленоида, м⁻¹.

3.4.3. Увеличить сопротивление в намагничивающей цепи резистором $R1$ (черт. 5), изменить направление тока переключателем $S2$. Напряженность поля при этом значении тока должна быть меньше H_c .

3.4.4. Сбросить с образца измерительную катушку так, чтобы она не выходила из зоны однородного поля соленоида и записать отклонение указателя гальванометра.

Начальное и конечное положения измерительной катушки должны фиксироваться, причем конечное положение должно быть вне сферы действия поля образца.

3.4.5. Постепенно увеличивая ток и сбрасывая катушку, наблюдать положительное отклонение (по отношению к исходному) и отрицательное α_2 .

3.5. Обработка результатов

3.5.1. Коэрцитивную силу (H_c), А/м, вычисляют по формуле

$$H_c = K_c \left[I_1' + \frac{\alpha_1}{\alpha_1 + \alpha_2} \cdot (I_1'' - I_1') \right], \quad (19)$$

где I_1' , I_1'' — сила тока, соответствующая средним значениям α_1 и α_2 показаний баллистического гальванометра, А.

3.5.2. Погрешность измерения коэрцитивной силы не должна превышать $\pm 3\%$.

4. ИЗМЕРЕНИЕ АМПЛИТУДЫ МАГНИТНОЙ ИНДУКЦИИ, УДЕЛЬНЫХ МАГНИТНЫХ ПОТЕРЬ И ЭФФЕКТИВНОГО ЗНАЧЕНИЯ НАПРЯЖЕННОСТИ МАГНИТНОГО ПОЛЯ

4.1. Образцы

4.1.1. Для измерений в аппарате Эпштейна при частоте от 50 до 1000 Гц применяются образцы, удовлетворяющие требованиям пп. 2.1.1, 2.1.1.1—2.1.1.5.

4.1.2. Для измерений удельных магнитных потерь изотропной электротехнической стали при частоте перемагничивания от 1 до 10 кГц применяются образцы массой от 30 до 100 г, составленные из полос длиной $80,0 \text{ мм} \pm 0,5 \text{ мм}$, шириной $10,0 \pm 0,2 \text{ мм}$. Число по-

лос, укладываемых в аппарат Эпштейна, должно быть кратно четырем.

4.1.3. Образцы кольцевой формы должны быть изготовлены навивкой или штамповкой и удовлетворять требованиям п. 2.1.2. На поверхности колец или ленты должна быть изоляция. Металлический каркас должен иметь зазор.

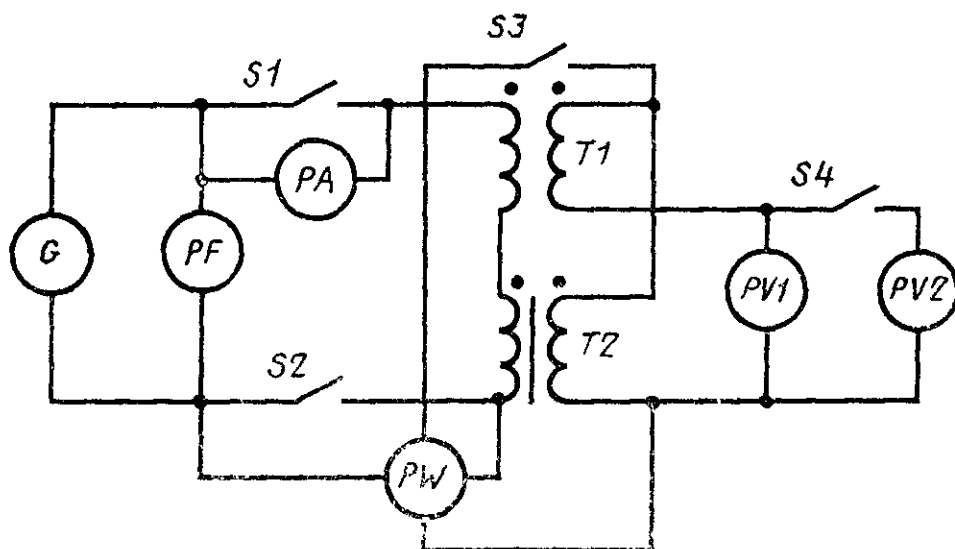
4.1.4. При определении магнитных свойств листов горячекатаной электротехнической стали толщиной от 0,35 до 0,50 мм в листовом аппарате с двумя соленоидами следует взять два листа, которые намагничиваются вдоль направления прокатки, а два — поперек. Для стали толщиной 1,0 мм следует нарезать два листа, один из которых намагничивается вдоль направления прокатки, другой — поперек.

4.1.5. При определении магнитных свойств холоднокатаной электротехнической стали в листовом аппарате при частоте 50—60 Гц следует нарезать вдоль направления прокатки листы длиной не более 1800 мм, шириной не менее 250 мм.

Поверхность листов должна удовлетворять требованиям ГОСТ 21427.1—75. Допуск по длине не должен быть более $\pm 0,5\%$, по ширине — более ± 2 мм.

4.2. Аппаратура

4.2.1. Средства измерений и вспомогательные устройства, входящие в состав установки (черт. 6) для измерения удельных магнитных потерь, эффективного значения напряженности магнитного поля и амплитуды магнитной индукции, должны удовлетворять следующим требованиям.



Черт. 6

4.2.1.1. Источник питания G должен обеспечивать получение плавно регулируемого по амплитуде напряжения. Минимальная мощность источника питания при частоте перемагничивания 50—

60 Гц должна быть 0,5 кВ·А на 1 кг массы образца, а при более высоких частотах выбирается в соответствии с табл. 5.

Таблица 5

Частота перемагничивания, Гц	Минимальная мощность, кВ·А	Масса образца, кг
От 60 до 1000 включ. Св. 1000 » 10000 »	0,3 0,3	От 0,50 до 1,10 включ. Св. 0,03 до 0,30 включ.

Коэффициент несинусоидальности напряжения по ГОСТ 13109—67 не должен превышать 5%. Плавность регулировки должна обеспечивать установку заданного напряжения с погрешностью не более 0,2%.

Допускается применение усилителей с обратными связями для получения формы кривой магнитного потока, близкой к синусоидальной, имеющих мощность меньшую, чем указано в табл. 5, при условии, что коэффициент несинусоидальности кривой электродвижущей силы, наведенной в измерительной обмотке, не превышает 3%, а мощность, потребляемая цепью обратной связи по напряжению, не превышает 5% от измеряемых магнитных потерь.

Допускается использовать в качестве источника питания сеть переменного тока и регулировать напряжение трансформатором при выполнении требований данного пункта.

4.2.1.2. Вольтметр *PV1* для измерения среднего значения напряжения должен быть многопредельным прибором класса точности 0,5 по ГОСТ 8711—78 (или более точным). Наименьший предел измерения прибора — не более 30 В, наибольший — не менее 100 В.

Допускается применение делителя напряжения к вольтметру для получения отсчета, численно равного измеряемой амплитуде магнитной индукции, при условии, что приведенные в данном пункте метрологические параметры соответствуют вольтметру с делителем.

4.2.1.3. Вольтметр *PV2* для измерения эффективного значения напряжения должен быть класса точности 0,5 по ГОСТ 8711—78 (или более точным). Верхние пределы измерения: наименьший — не более 30 В, наибольший — не менее 100 В.

4.2.1.4. Ваттметр *PW* должен иметь номинальный коэффициент мощности 0,1 при измерениях на переменном токе частотой от 50 до 60 Гц и не более 0,2 — на более высоких частотах. Ваттметр должен иметь класс точности 0,5 по ГОСТ 8476—78 (или более точный) для частот от 50 до 400 Гц и 2,5 (или более точный) для частот более 400 Гц. Пределы ваттметра должны обеспечивать измерение мощности от 0,3 до 30 Вт.

Допускается применение делителя напряжения, соединяемого с параллельной цепью ваттметра для получения отсчета, численно

равного измеренной мощности при условии, что метрологические параметры, приведенные в данном пункте, соответствуют ваттметру с делителем.

4.2.1.5. Мощность, потребляемая вольтметром $PV1$ и $PV2$, цепью напряжения ваттметра PW и цепью обратной связи по напряжению усилителя при определении магнитных потерь, не должна быть более 25% от измеряемой величины.

4.2.1.6. Амперметр PA для измерения эффективного значения намагничивающего тока должен быть класса точности 0,5 по ГОСТ 8711—78 (или более точным). Наибольшая мощность, потребляемая амперметром, должна быть не более 1 В·А при измерениях с аппаратами для листов шириной от 250 мм и более, и не более 0,2 В·А при измерениях с аппаратом Эпштейна.

4.2.1.7. Частотомер PF должен обеспечивать измерение частоты с погрешностью не более 0,2%.

4.2.1.8. Компенсационная катушка $T1$ должна удовлетворять требованиям п. 2.2.1.11.

4.2.1.9. При определении магнитных свойств образцов, составленных из полос, при частоте переменного тока от 50 до 1000 Гц применяется аппарат Эпштейна, у которого размеры каркасов катушек соответствуют п. 2.2.1.10. Числа витков в намагничивающей и измерительной обмотках аппарата должны соответствовать данным, приведенным в табл. 6.

Таблица 6

Частота перемангничивания, Гц	Число витков в обмотке	
	намагничивающей	измерительной
От 50 до 60 включ.	От 500 до 1500	От 200 до 1000
Св. 60 » 400 »	» 100 » 300	» 100 » 300
» 400 » 1000 »	» 100 » 200	» 100 » 200

Сопротивление намагничивающей обмотки на постоянном токе, деленное на квадрат числа витков R_1/W_1^2 , не должно быть более 1,25 мкОм; для измерительной обмотки величина R_2/W_2^2 не должна быть более 5 мкОм.

4.2.1.10. При определении удельных магнитных потерь образцов, составленных из полос изотропной электротехнической стали при частоте переменного тока от 1 до 10 кГц, применяется аппарат Эпштейна который должен удовлетворять следующим требованиям:

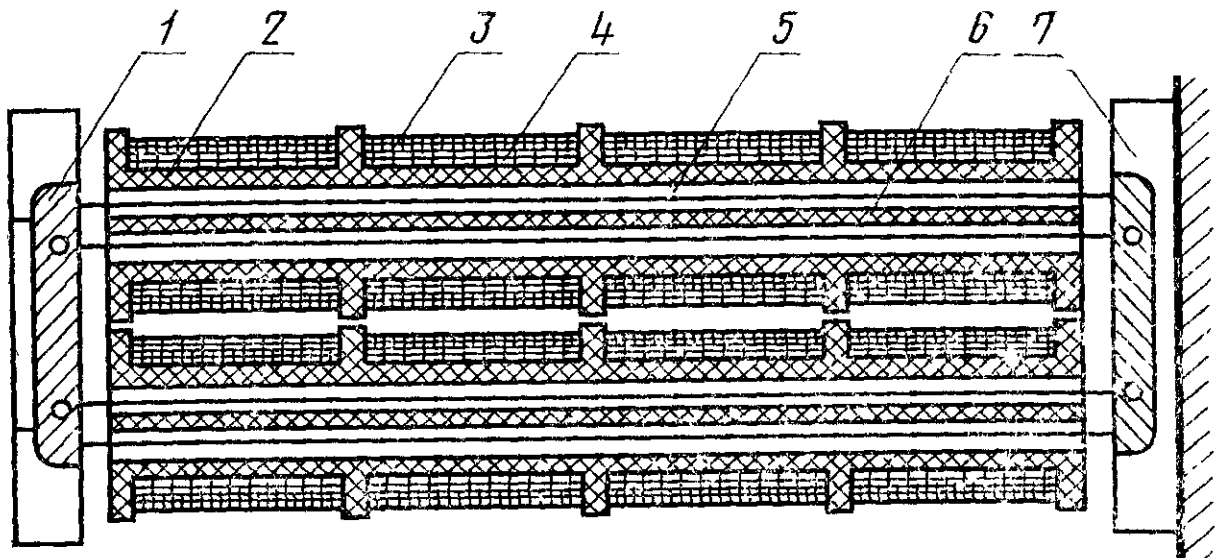
ширина внутреннего окна каркаса катушек $12,0 \text{ мм} \pm 0,5 \text{ мм}$, высота $10,0 \text{ мм} \pm 0,5 \text{ мм}$, толщина стенок от 1,0 до 1,5 мм.

Обмотка располагается на участке каркаса катушки длиной $50 \text{ мм} \pm 1 \text{ мм}$, измерительная и намагничивающая обмотки содер-

жат по 80 витков. Сопротивление намагничивающей и измерительной обмоток на постоянном токе — не более 1 и 10 Ом соответственно.

4.2.1.11. При определении магнитных свойств на образцах кольцевой формы применяются намагничивающая и измерительная обмотки, содержащие от 30 до 150 витков каждая.

4.2.1.12. При определении магнитных свойств на листах горячекатаной электротехнической стали используется аппарат, устройство которого показано на черт. 7.



1—ядро; 2—каркас соленоида; 3—намагничивающая обмотка; 4—измерительная обмотка; 5—испытываемые листы; 6—изоляционная прокладка; 7—держатель ядра

Черт. 7

Аппарат состоит из двух соленоидов и двух боковых ядер. В каждый соленоид вкладывается по два листа с изолирующей прокладкой между ними. Длина соленоида должна быть на 40 мм меньше номинальной длины листов, ширина — на 30 мм меньше номинальной ширины листов, высота — от 8 до 10 мм.

Каркас соленоида должен быть из изоляционного материала толщиной от 2 до 3 мм.

Для листов шириной не более 500 мм измерительная обмотка наносится равномерно по длине каждого соленоида и содержит по 300 витков медного провода сечением от 0,8 до 1,2 мм².

Намагничивающая обмотка наматывается поверх измерительной и отделяется изоляционным материалом. Число витков намагничивающей обмотки каждого соленоида равно 300, площадь поперечного сечения медного провода обмотки от 3 до 4 мм². При длине листа от 1200 до 1500 мм намагничивающая обмотка наматывается равномерно по всей длине соленоида, при длине от 600 до 1000 мм обмотка накладывается неравномерно: на крайних участках, составляющих $\frac{1}{8}$ часть длины соленоида, укладывается

равномерно по 50 витков, на остальной части укладывается 200 витков.

Для листов шириной более 500 мм число витков в обмотках может быть уменьшено пропорционально увеличению сечения образца.

Ярмо набирается из пластин анизотропной стали, имеющей магнитные свойства не хуже чем у стали марки 3414 по ГОСТ 21427.1—75 толщиной листа 0,35 мм. Пластины имеют длину 120 мм, ширину 30 мм. Длинная сторона пластины должна совпадать с направлением прокатки. При сборке ярма пластины должны быть изолированы друг от друга.

Ярмо изготовляют из нескольких секций (от 12 до 15), каждая секция прижимается к листам пружинной. Каркас одного ярма жестко связан со стойкой аппарата, второе ярмо может отводиться в сторону.

На одной стойке аппарата может быть установлено несколько различных по размерам пар соленоидов.

Аппарат может быть использован для определения амплитуды магнитной индукции при частоте переменного тока 50 Гц и амплитуде напряженности магнитного поля 2500 А/м.

4.2.1.13. При определении магнитных свойств листов электротехнической стали, изготовленных в соответствии с п. 4.1.5, применяется листовой аппарат, который должен удовлетворять следующим требованиям:

относительная разность между наибольшим и наименьшим значениями амплитуды магнитной индукции в соленоиде не должна быть более 5%;

наименьшее расстояние от края намагничивающей обмотки соленоида до внутреннего края ярма не должно быть более 3% от длины соленоида;

полные магнитные потери в ярме не должны превышать 5% от измеряемых магнитных потерь;

изменение магнитных потерь образца, обусловленное механическими напряжениями, которые возникают при сборке магнитопровода с образцом, не должно превышать 1%;

витки обмотки для измерения амплитуды магнитной индукции должны быть распределены равномерно по длине соленоида.

Листовой аппарат может быть использован для определения амплитуды магнитной индукции при частоте 50 Гц и амплитуде напряженности магнитного поля от 100 до 2500 А/м.

4.3. Подготовка к измерениям

4.3.1. Удельные магнитные потери, амплитуда магнитной индукции, а также амплитудное и эффективное значения напряженности магнитного поля должны определяться в условиях, указанных в п. 2.3.1.

4.3.2. Верхние пределы измеряемых величин должны соответствовать амплитуде напряженности магнитного поля не более 5 кА/м при частоте переменного тока от 50 до 60 Гц. Для более высоких значений частоты наибольшая амплитуда напряженности магнитного поля не должна превышать 1 кА/м.

4.3.3. Нижний предел измерения удельных магнитных потерь и напряженности магнитного поля для образцов кольцевой формы и составленных из полос должен соответствовать данным, приведенным в табл. 7.

Таблица 7

Частота перемагничивания, кГц	Наименьшее значение амплитуды магнитной индукции, Тл, при измерении	
	удельных магнитных потерь	напряженности магнитного поля
От 0,05 до 0,06 включ.	0,50	$1 \cdot 10^{-2}$
Св. 0,06 » 1,00 »	0,20	$2 \cdot 10^{-4}$
» 1,00 » 10,00 »	0,05	$2 \cdot 10^{-4}$

4.3.4. Наименьшее значение амплитуды магнитной индукции при определении магнитных величин на переменном токе частотой от 50 до 60 Гц в аппаратах, удовлетворяющих требованиям пп. 4.2.1.12, 4.2.1.13, не должно быть менее 1,0 Тл для изотропной стали и 1,5 Тл — для анизотропной.

4.3.5. До начала измерений следует определить площадь поперечного сечения образцов в соответствии с требованиями, указанными в пп. 2.3.2—2.3.6.

Площадь поперечного сечения образца S , м², испытывающегося в аппарате с двумя соленоидами, вычисляют по формуле

$$S = \frac{m}{2 \cdot l_{\text{л}} \cdot \gamma}, \quad (20)$$

где $l_{\text{л}}$ — длина листа, м.

Для аппарата с одним соленоидом площадь поперечного сечения образца вычисляют по формуле

$$S = \frac{m}{l_{\text{л}} \cdot \gamma}. \quad (21)$$

Погрешность определения массы листов образца не должна превышать 0,5%.

4.3.6. Полосы или листы следует уложить в аппарат и подготовить его к работе.

Допускается фиксировать положение полос в аппарате Эпштейна, создавая давление перпендикулярно поверхности полос в

угловых частях аппарата. Сила, прилагаемая к каждому углу, не должна превышать 1 Н.

4.3.7. Если наименьшее значение амплитуды магнитной индукции не превышает 1 Тл, то следует провести размагничивание образца по п. 2.3.6.

4.4. Проведение измерений

4.4.1. При определении удельных магнитных потерь и амплитуды индукции на установке, схема которой приведена на черт. 6, выполняют следующие операции.

4.4.1.1. Замкнуть ключ $S2$, $S3$ и $S4$, разомкнуть $S1$.

4.4.1.2. Вычислить напряжение $U_{\text{ср}}$, В, измеряемое вольтметром $PV1$, соответствующее наименьшей амплитуде магнитной индукции, по формуле

$$U_{\text{ср}} = 4 \cdot f \cdot S \cdot W_2 \cdot B_{\text{max}} \left(1 - \frac{r_2}{r_3}\right), \quad (22)$$

где f — частота перемагничивания, Гц;

W_2 — число витков в измерительной обмотке;

B_{max} — амплитуда магнитной индукции, Тл;

r_2 — активное сопротивление измерительных обмоток аппарата и компенсационной катушки, Ом;

r_3 — эквивалентное сопротивление приборов, соединенных с измерительными обмотками, Ом, вычисляемое по формуле

$$r_3^{-1} = r_{V_1}^{-1} + r_{V_2}^{-1} + r_W^{-1} + r_A^{-1}, \quad (23)$$

где r_{V_1} , r_{V_2} , r_W , r_A — активные сопротивления вольтметров $PV1$, $PV2$, цепи напряжения ваттметра PW и цепи обратной связи усилителя соответственно, Ом.

Слагаемым $\frac{r_2}{r_3}$ в формуле (22) можно пренебречь, если его величина не превышает 0,002.

4.4.1.3. Допускается определять напряжение, измеряемое вольтметром $PV1$, при отсутствии компенсационной катушки $T1$, вычисляя поправку, обусловленную магнитным потоком, протекающим вне образца, по формуле

$$\Delta U = \frac{4 \cdot W_1 \cdot W_2 \cdot f (S_0 - S) \cdot \mu_0 \cdot I_{1\text{max}}}{l_1}, \quad (24)$$

где S_0 — площадь поперечного сечения витков измерительной обмотки, м²;

W_1 , W_2 — числа витков в намагничивающей и измерительной обмотках аппарата, соответственно;

$I_{1\text{max}}$ — амплитуда намагничивающего тока, А;

l_1 — длина силовой линии, м.

Величина l_1 для аппарата Эпштейна принимается равной 0,94 м; длине листов, по которым протекает один и тот же магнитный поток, для листовых аппаратов;

$I_{\text{ср}}$, вычисляемой по формуле (7), для образцов кольцевой формы.

Допускается определять амплитуду намагничивающего тока либо по падению напряжения на резисторе с постоянной времени не более 10^{-6} с и сопротивлением не более 1 Ом, по формуле

$$I_{\text{max}} = \frac{U_{\text{max}}}{R}, \quad (25)$$

где U_{max} — амплитуда падения напряжения на резисторе, В;
 R — активное сопротивление резистора, Ом,

либо по э. д. с., наведенной во вторичной обмотке катушки взаимной индуктивности, первичная обмотка которой включена в намагничивающую цепь, по формуле

$$I_{\text{max}} = \frac{U_{\text{Mср}}}{4 \cdot f \cdot M}, \quad (26)$$

где M — взаимная индуктивность катушки, Гн;

$U_{\text{Mср}}$ — среднее значение напряжения на вторичной обмотке катушки, В.

Взаимная индуктивность катушки не должна быть более 10 мГн.

Применение компенсационной катушки $T1$ обязательно, если составляющая э. д. с., наводимая в измерительной обмотке изменением магнитного поля вне образца, более 3%.

4.4.1.4. Установить по вольтметру $PV1$, напряжение $U_{\text{ср}}$ при проведении измерений в соответствии с п. 4.4.1.2 или $U_{\text{ср}} + \Delta U$ при выполнении требований п. 4.4.1.3. Установить по частотомеру PF требуемую частоту, проверить по показанию амперметра PA , что ваттметр PW не перегружен, замкнуть ключ $S1$ и разомкнуть $S2$.

4.4.1.5. Проверить показание вольтметра $PV1$ и при необходимости отрегулировать напряжение питания так, чтобы отсчет по прибору был бы равен заданному, измерить эффективное значение напряжения U с помощью вольтметра $PV2$ и мощность P_W ваттметром PW . Измерения провести не менее трех раз.

4.4.1.6. Если во время измерений образец нагревается настолько, что мощность P_W изменяется более чем на 1%, то следует определить температуру образца термопреобразователем с милливольтметром или потенциометром и провести не менее 10 измерений мощности при нескольких значениях температуры образца.

4.4.1.7. Вычислить коэффициент формы K_ϕ по формуле

$$K_\phi = \frac{U}{U_{\text{ср}}}, \quad (27)$$

где U — напряжение, измеренное вольтметром $PV2$, В.

Если K_ϕ отличается от 1,11 более, чем на $\pm 1\%$ и отношение потерь на магнитный гистерезис к полным для материала образца неизвестно, то следует в намагничивающую цепь включить ре-

зистор, вызывающий дополнительное изменение K_{ϕ} более, чем на 2% и повторить операции, указанные в пп. 4.4.1.4—4.4.1.6.

4.4.1.8. Вычислить напряжение $U_{\text{ср}}$, соответствующее следующему, большему значению амплитуды магнитной индукции и, повторить операции, указанные в пп. 4.4.1.4—4.4.1.7.

4.4.2. Для определения эффективного значения напряженности магнитного поля и амплитуды магнитной индукции на установке, схема которой приведена на черт. 6, должны быть выполнены следующие операции:

4.4.2.1. Замкнуть ключ $S2$ и разомкнуть $S1$, $S3$ и $S4$. Выполнить операции, указанные в пп. 4.4.1.2, 4.4.1.3.

4.4.2.2. Установить по вольтметру $PV1$ напряжение $U_{\text{ср}}$, а по частотомеру PF — требуемую частоту.

4.4.2.3. По амперметру PA определить силу намагничивающего тока I_1 .

4.4.2.4. Вычислить следующее значение напряжения $U_{\text{ср}}$ и повторить операции, указанные в пп. 4.4.2.1—4.4.2.3.

4.5. Обработка результатов

4.5.1. При измерении удельных магнитных потерь необходимо вычислить следующие величины:

4.5.1.1. По показаниям вольтметра $PV2$ и ваттметра PW следует найти удельные магнитные потери $P_{\text{уд}}$ Вт/кг, по формуле

$$P_{\text{уд}} = \left(\frac{W_1}{W_2} \cdot P_W - \frac{U^2}{r_3} \right) \cdot \left(1 + \frac{r_2}{r_3} \right) \cdot \frac{1}{m_1}, \quad (28)$$

где P_W — средняя мощность, измеряемая ваттметром, Вт;
 W_1 , W_2 — числа витков намагничивающей и измерительной обмоток, соответственно;

U — среднее действующее значение напряжения на зажимах измерительной обмотки, В;

m_1 — эффективная масса образца, кг.

При определении удельных магнитных потерь с помощью листового аппарата допускается вводить поправки на потери в ярме и в зоне, прилежащей к ярму.

Если $\frac{r_2}{r_3} \leq 0,002$, то второй множитель в формуле (28) может быть принят равным единице.

Сопротивление r_3 должно быть определено с погрешностью, не превышающей 1%.

Допускается при вычислении потерь по формуле (28) вместо U подставлять величину, равную $1,11 U_{\text{ср}}$. При этом коэффициент формы кривой напряжения K_{ϕ} на зажимах измерительной обмотки должен быть от 1,09 до 1,13.

Для кольцевых образцов величина m_1 принимается равной массе образца.

При измерении в аппарате Эпштейна эффективную массу m_1 образца вычисляют по формуле

$$m_1 = \frac{m}{l_{\pi}} \cdot l_1, \quad (29)$$

где $l_1 = 0,235$ м для аппарата, удовлетворяющего требованиям п. 4.2.1.10;

$l_1 = 0,064$ м для аппарата, удовлетворяющего требованиям п. 4.2.1.11.

При измерении удельных магнитных потерь с использованием аппаратов, удовлетворяющих требованиям пп. 4.2.1.13 и 4.2.1.14, величина l_1 рассчитывается по данным, полученным при аттестации установки с применением стандартных образцов.

4.5.1.2. Определить приведенное к синусоидальной форме кривой магнитного потока значение удельных магнитных потерь P_{\sin} ;

$$P_{\sin} = \frac{P_{\text{уд}}}{\alpha_{\Gamma} + (1 - \alpha_{\Gamma}) \cdot \left(\frac{K_{\Phi}}{1,11} \right)^2}, \quad (30)$$

где α_{Γ} — относительная величина составляющей удельных магнитных потерь, обусловленная магнитным гистерезисом, которая выбирается по данным, приведенным в табл. 8.

Таблица 8

Материал	Массовая доля кремния, %	Толщина, мм	Частота, Гц	α_{Γ}
Изотропная сталь	От 0,0 до 1,8 включ.	0,50	50	0,80
	Св. 1,8 » 4,8 »	0,50	50	0,70
	» 1,8 » 4,8 »	0,35	50	0,80
	От 4,0 » 4,8 »	0,35	400	0,30
	» 4,0 » 4,8 »	0,20	400	0,40
	» 4,0 » 4,8 »	0,10	400	0,60
Анизотропная сталь	От 2,8 до 3,5 включ.	0,50	50	0,30
	» 2,8 » 3,5 »	0,35	50	0,30
	» 2,8 » 3,5 »	0,30	50	0,30
	» 2,8 » 3,5 »	0,28	50	0,30

Допускается определять α_{Γ} по магнитным потерям, измеренным при двух значениях коэффициента формы K_{Φ} и постоянных амплитуде магнитной индукции и частоте по формуле

$$\alpha_{\Gamma} = 1 - \frac{K_{\Phi_1}^2 (P_2 - P_1)}{(K_{\Phi_2}^2 - K_{\Phi_1}^2) \cdot P_1}, \quad (31)$$

где P_1 и P_2 — магнитные потери, соответствующие K_{Φ_1} и K_{Φ_2} , в Вт;

$$K_{\Phi_1} = 1,11 \pm 0,05.$$

4.5.1.3. При небольшом отклонении частоты перемагничивания от номинальной допускается вводить поправку ΔP_f на удельные магнитные потери по формуле

$$\Delta P_f = - \frac{\Delta f}{f_n} \cdot P_{уд}, \quad (32)$$

где $\Delta f = f_n - f_d$;
 f_n , f_d — номинальное и действительное значения частоты соответственно, Гц.

Поправка вводится при $f_n = 50$ Гц и $\frac{\Delta f}{f}$ от 0,5 до 2%.

4.5.1.4. При проведении измерений согласно п. 4.4.1.6 следует графическим или расчетным способом определить линейную зависимость удельных магнитных потерь $P_{уд}$ от температуры t , используя формулу

$$P_{уд} = P_{20уд} + \beta_1(t - 20^\circ), \quad (33)$$

где t — температура образца, соответствующая удельным магнитным потерям $P_{уд}$;

β_1 — постоянный коэффициент.

Найти значение $P_{20уд}$, которое должно быть подставлено в формулу (30) вместо $P_{уд}$.

4.5.2. Эффективное значение напряженности магнитного поля H_d , А/м, следует вычислить по формуле

$$H_d = \frac{I_1 \cdot W_1}{l_{ср}}, \quad (34)$$

где H_d — эффективное значение напряженности магнитного поля, А/м;

I_1 — эффективное значение силы намагничивающего тока, А;

$l_{ср}$ — средняя линия магнитной силовой линии, м.

Для кольцевых образцов $l_{ср}$ определяется по формуле (7).

Для образцов, намагничиваемых в аппарате Эпштейна, удовлетворяющем требованиям п. 4.2.1.10, величина $l_{ср} = 0,94$ м.

4.5.3. Погрешность измерения удельных магнитных потерь на установке с аппаратом Эпштейна не должна превышать $\pm 3\%$ при частоте перемагничивания от 50 до 400 Гц и $\pm 5\%$ при частоте, превышающей 400 Гц.

Для установки с листовым аппаратом погрешность измерения удельных магнитных потерь не должна превышать $\pm 5\%$.

Погрешность измерения эффективного значения напряженности магнитного поля на установке с аппаратом Эпштейна не должна превышать $\pm 5\%$.

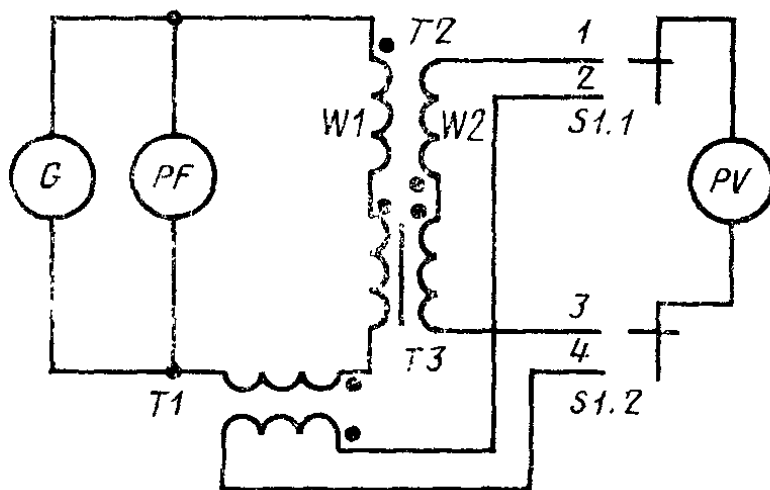
5. ИЗМЕРЕНИЕ АМПЛИТУД МАГНИТНОЙ ИНДУКЦИИ И НАПРЯЖЕННОСТИ МАГНИТНОГО ПОЛЯ

5.1. Образцы

5.1.1. Для измерения амплитудных значений магнитной индукции и напряженности магнитного поля применяются образцы, удовлетворяющие требованиям пп. 4.1.1; 4.1.3—4.1.5.

5.2. Аппаратура

5.2.1. Средства измерений и вспомогательные устройства, входящие в состав установки (черт. 8) для определения амплитудных значений магнитной индукции и напряженности магнитного поля, должны удовлетворять следующим требованиям.



Черт. 8

5.2.1.1. Источник питания должен удовлетворять требованиям п. 4.2.1.1. При частоте перемагничивания не более 60 Гц и амплитуде напряженности магнитного поля не менее 1 кА/м искажения формы кривой э. д. с. в измерительной обмотке W_2 не нормируются. Полуволны кривой э. д. с. должны быть симметричны и не содержать дополнительных максимумов.

5.2.1.2. Частотомер PF должен удовлетворять требованиям п. 4.2.1.7.

5.2.1.3. Вольтметр PV должен обеспечивать измерение среднего значения напряжения с амплитудным коэффициентом формы не менее 3 и иметь класс точности 0,5 по ГОСТ 8711—78 (или более точный).

Пределы измерения прибора: наименьший — не более 0,01 В, наибольший — не менее 100 В.

5.2.1.4. Катушка взаимной индуктивности $T1$ должна иметь полное сопротивление первичной обмотки не более 3 Ом, вторичной 10 Ом, взаимную индуктивность не менее 1 мГн. Действительное значение взаимной индуктивности должно быть определено с погрешностью, не превышающей $\pm 0,2\%$.

Первичная обмотка должна быть рассчитана на длительное протекание тока, наибольшее эффективное значение которого составляет 5 А для измерений с аппаратом Эпштейна и образцом кольцевой формы и 10 А для измерений с листовым аппаратом.

5.2.1.5. Компенсационная катушка $T2$ должна удовлетворять требованиям п. 2.2.1.11. Допускается проводить измерения без катушки $T2$, вводя поправку на магнитный поток вне образца по формулам (24) и (26). Амплитудное значение намагничивающего тока следует определять по среднему значению напряжения на вторичной обмотке катушки $T1$.

5.2.1.6. Аппарат $T3$ должен удовлетворять требованиям п. 4.2.1.9 или пп. 4.2.1.1—4.2.1.13.

5.3. Подготовка к измерениям

5.3.1. Измерение амплитудных значений магнитной индукции и напряженности магнитного поля должно приводиться в условиях, указанных в п. 2.3.1.

5.3.2. До начала измерений следует выполнить операции, указанные в пп. 4.3.5—4.3.7.

5.4. Проведение измерений

5.4.1. При проведении измерений следует выполнить следующие операции:

5.4.1.1. Переключателями $S1.1$ и $S1.2$ замкнуть контакты 2 и 4, соответственно.

5.4.1.2. Вычислить напряжение, измеряемое вольтметром PV , которое соответствует заданному значению амплитуды напряженности магнитного поля по формуле

$$U_{\text{ср.м}} = 4 \cdot f \cdot M \cdot \frac{l_{\text{ср}}}{W_1} \cdot \left(1 - \frac{r_M}{r_V}\right) \cdot H_{\text{max}}, \quad (35)$$

где $U_{\text{ср.м}}$ — среднее значение напряжения, измеренное вольтметром, соединенным с катушкой $T1$, В;

M — взаимная индуктивность катушки $T1$, Гн;

r_M, r_V — сопротивление вторичной обмотки катушки $T1$ и вольтметра PV , соответственно, Ом;

H_{max} — амплитуда напряженности магнитного поля, А/м;

$l_{\text{ср}}$ — средняя длина магнитной силовой линии, м.

Величина $l_{\text{ср}}$ выбирается согласно п. 2.4.1.2.

5.4.1.3. Установить по частотомеру PF требуемую частоту и, плавно увеличивая напряжение на входе вольтметра PV , установить значение, равное наименьшей величине $U_{\text{ср}}$, найденное по формуле (35), переключатели $S1.1$ и $S1.2$ перевести в положение 1 и 3, соответственно, и записать показание вольтметра $U_{\text{ср.в}}$.

5.4.1.4. Перевести переключатели $S1.1$ и $S1.2$ в прежние положения и повторить операции п. 5.4.1.3 для следующего значения напряжения $U_{\text{ср.м}}$

5.5. Обработка результатов

5.5.1. По измеренному значению напряжения вычисляют амплитуду магнитной индукции B_{\max} по формуле

$$B_{\max} = \frac{U_{\text{срВ}}}{4 \cdot f \cdot S \cdot W_2 \cdot \left(1 - \frac{r_2}{r_{V_1}}\right)}. \quad (36)$$

Обозначения, использованные в формуле, приведены в п. 4.4.1.2.

5.5.2. Погрешность измерения амплитуды магнитной индукции на установке с аппаратом Эпштейна не должна превышать величин, указанных в табл. 4.

Погрешность измерения амплитуды магнитной индукции на установке с листовым аппаратом не должна превышать $\pm 4\%$.

6. ИЗМЕРЕНИЕ УДЕЛЬНОГО ЭЛЕКТРИЧЕСКОГО СОПРОТИВЛЕНИЯ

6.1. Образцы

6.1.1. Образец электротехнической стали для определения удельного электрического сопротивления состоит из полосы, имеющей длину от 280 до 500 мм, ширину от 20 до 30 мм.

6.1.2. Места соприкосновения полосы с контактами должны быть очищены от изоляционного покрытия. После зачистки уменьшение толщины полос не должно превышать 10 мкм.

6.2. Аппаратура

6.2.1. Удельное электрическое сопротивление определяют с помощью моста класса точности 0,2 по ГОСТ 7166—78 (или более точного) и наименьшим верхним пределом измерения не более 0,01 Ом.

Чувствительность индикатора моста должна быть такой, чтобы при его смещении на одно деление шкалы изменение сопротивления переменного плеча моста было не более 0,3%.

6.2.2. Образец для измерения удельного электрического сопротивления размещается в зажимном устройстве (черт. 9), к которому предъявляются следующие требования:

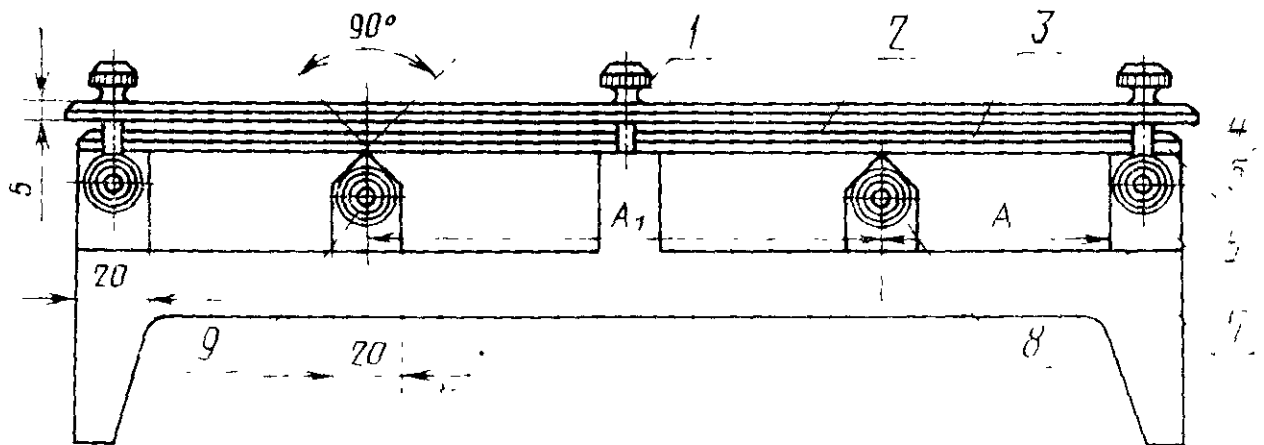
6.2.2.1. Расстояние A между внутренним краем токового контакта и соответствующим ему потенциальным контактом не должно быть менее 30 мм.

Расстояние A_1 между потенциальными контактами не должно быть менее 100 мм.

6.2.2.2. Потенциальные контакты должны располагаться на средней линии образца. Ширина потенциального контакта не должна быть более $0,005 A_1$.

Сопротивление соединительного провода между токовыми контактами моста и зажимного устройства не должно быть более 0,003 Ом.

6.3. Подготовка к измерениям



1—винт прижимной; 2—пружина; 3—пленка изолирующая; 4—пластина; 5—испытуемый образец; 6—токоподвод; 7—основание; 8—призма потенциального контакта; 9—клемма.

Черт. 9

6.3.1. Измерение удельного электрического сопротивления должно проводиться при выполнении условий, указанных в п. 2.3.1.

6.3.2. При определении удельного электрического сопротивления вычисляют площадь поперечного сечения полосы по формуле (5).

6.3.3. Полосу, очищенную от пыли, следует закрепить в зажимном устройстве.

6.4. Проведение измерений

6.4.1. Соединить зажимное устройство с мостовой установкой и включить ток. Плотность тока, протекающего по полосе, не должна быть более 0,8 А/мм².

6.4.2. Уравновесить мост, определив сопротивление участка полосы.

6.5. Обработка результатов

6.5.1. Удельное электрическое сопротивление электротехнической стали ρ , Ом·м, вычисляют по формуле

$$\rho = \frac{R_{\text{п}} \cdot S}{l_{\text{п}}}, \quad (37)$$

где $R_{\text{п}}$ — сопротивление участка полосы, измеренное по методике, указанной в пп. 6.4.1, 6.4.2, Ом;

$l_{\text{п}}$ — длина участка между потенциальными контактами, м;

S — площадь поперечного сечения полосы, м².

6.5.2. Погрешность измерения удельного электрического сопротивления не превышает $\pm 1\%$.

7. ИЗМЕРЕНИЕ КОЭФФИЦИЕНТА СОПРОТИВЛЕНИЯ ИЗОЛЯЦИОННОГО ПОКРЫТИЯ СТАЛИ

7.1. Образцы

7.1.1. Определение коэффициента сопротивления изоляционного покрытия электротехнической стали производится на полосах или лентах.

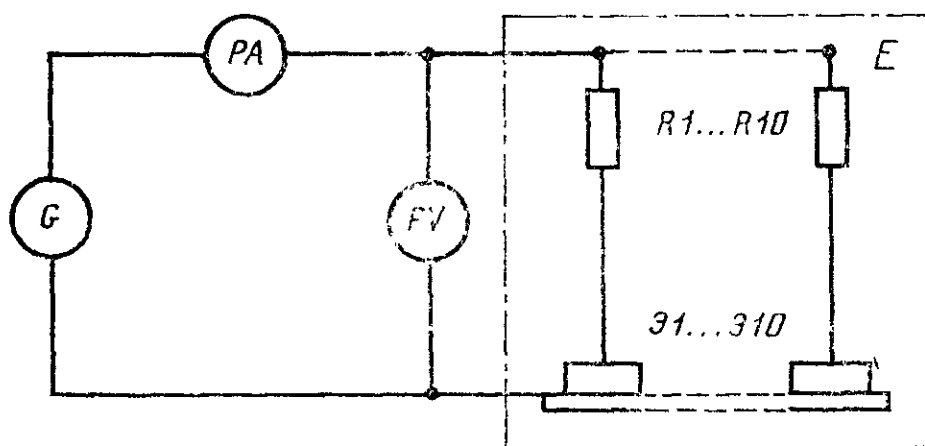
Полосы имеют размеры:
длинной от 250 до 1000 мм;
шириной от 30 до 100 мм.

На ленте шириной менее 30 мм определение коэффициента сопротивления изоляционного покрытия проводится непосредственно на ленте.

7.1.2. Поверхность образцов должна соответствовать требованиям стандартов на материалы.

7.2. Аппаратура

7.2.1. Коэффициент сопротивления изоляционного покрытия электротехнической стали определяется на установке, схема которой приведена на черт. 10.



$R1 \dots R10$ —резисторы; $\mathcal{E}1 \dots \mathcal{E}10$ —электроды

Черт. 10

К измерительным приборам и вспомогательным устройствам предъявляются следующие требования:

7.2.1.1. Источник постоянного напряжения G должен обеспечивать плавное изменение напряжения от 0 до 1 В, при проводимости нагрузки от 0 до 2 См.

7.2.1.2. Амперметр PA должен иметь предел измерения 1 А, вольтметр PV —1 В.

Амперметр PA должен быть класса точности 2,5 по ГОСТ 8711—78 (или более точным).

Вольтметр PV должен быть класса точности 0,5 по ГОСТ 8711—78 (или более точным). Входное сопротивление вольтметра должно быть не менее 1000 Ом/В.

7.2.1.3. Испытательное устройство E должно создавать давление 2,0 МПа и содержать приспособление для подачи напряжения к полосе, для чего последняя зачищается в месте соединения полосы с источником напряжения, и 10 одинаковых электродов цилиндрической формы, которые прижимаются к изоляционному покрытию. Общая площадь электродов составляет 645 мм². Электро-

ды размещаются в один или два ряда, а также могут располагаться с двух сторон. Последовательно с каждым из электродов включается резистор сопротивлением 5 Ом. Вторые выводы резисторов соединяются с источником напряжения. Положительный потенциал имеет металл, на который нанесено покрытие, а отрицательный — электроды. Сила, прижимающая электроды к полосе, должна быть (1290 ± 80) Н.

7.3. Подготовка к измерениям

7.3.1. Определение сопротивления изоляции должно проводиться при соблюдении условий, указанных в п. 2.3.1.

7.3.2. Очистить поверхность образца от пыли, талька и других порошкообразных веществ.

7.3.3. Заложить полосу (лист, ленту) между электродами и создать требуемое давление 2 МПа с помощью органов его регулировки на прессе или другом аналогичном устройстве.

7.4. Проведение измерений

7.4.1. Плавно увеличить напряжение, прилагаемое к изоляционному покрытию, до 0,5 В и определить показание I амперметра.

7.4.2. Плавно уменьшить напряжение до нуля, увеличить его до 0,5 В и определить показание амперметра.

7.5. Обработка результатов

7.5.1. По данным измерений следует вычислить коэффициент сопротивления изоляционного покрытия $R_{и}$ Ом·см², по формулам:

$$R_{и} = S_{э} \left(\frac{10U}{I_{ср}} - R_0 \right) — \quad (38)$$

для одностороннего покрытия,

$$R_{и} = 2S_{э} \left(\frac{10U}{I_{ср}} - R_0 \right) — \quad (39)$$

для двустороннего покрытия,

где $S_{э}$ — площадь одного электрода, см²;

$I_{ср}$ — среднее значение силы тока, А;

R_0 — сопротивление резистора, Ом;

U — испытательное напряжение, равное 0,5 В.

ТЕРМИНЫ И ОПРЕДЕЛЕНИЯ, ИСПОЛЬЗУЕМЫЕ В СТАНДАРТЕ

Термин	Определение
1. Основная кривая намагничивания	Кривая, представляющая собой геометрическое место вершин симметричных петель магнитного гистерезиса, которые получаются при последовательно возрастающих максимальных значениях напряженности магнитного поля (по ГОСТ 19693—74)
2. Магнитные потери	Мощность, поглощаемая образцом магнитного материала и рассеиваемая в виде тепла при воздействии на материал меняющегося во времени магнитного поля
3. Удельные магнитные потери	Магнитные потери, отнесенные к единице массы магнитного материала
4. Эффективная длина образца	Длина однородно намагниченного образца, имеющего одинаковые с испытуемым плотность, площадь поперечного сечения, магнитные потери и удельные магнитные потери при одних и тех же значениях частоты перемагничивания, амплитуды магнитной индукции, коэффициента формы кривой скорости изменения магнитного потока и температуры
5. Эффективная масса	Произведение эффективной длины образца на его площадь поперечного сечения и плотность материала
6. Средняя длина образца	Длина однородно намагниченного образца из того же магнитного материала, что и испытуемый, намагничиваемого одинаковой с последним напряженностью магнитного поля при одних и тех же значениях магнитной индукции, магнитодвижущей силы и других факторов, определяющих условия измерений
7. Основная приведенная погрешность	Отношение погрешности измерительного прибора, используемого в нормальных условиях, к нормирующему значению (по ГОСТ 16263—70).
8. Коэффициент несинусоидальности напряжения	Отношение корня квадратного из суммы квадратов гармоник к эффективному значению напряжения (по ГОСТ 13109—67)
9. Коэффициент формы кривой напряжения	Отношение эффективного значения напряжения к среднему
10. Амплитудный коэффициент формы кривой	Отношение амплитудного значения напряжения к эффективному
11. Коэффициент сопротивления изоляционного покрытия	Сопротивление изоляционного слоя, покрывающего поверхность электротехнической стали площадью 1 см ²

ПРИЛОЖЕНИЕ 2
Справочное

ПЕРЕЧЕНЬ СРЕДСТВ ИЗМЕРЕНИЙ

Наименование	Тип	Пределы измерения; диапазоны измерения	Класс точности или основная погрешность	Назначение
Амперметр постоянного тока	M1104 M2007 M2015	От 0,75 мА до 30 А	0,2	Измерение намагничивающего тока. Градуировка баллистического гальванометра
Катушка взаимной индуктивности	P 536	1 мГн 10 мГн	0,2	Градуировка баллистического гальванометра, поверка веберметра
	P5009	От 0,1 до 10 мГн	0,1	
Измерительная информационная система	У5045	От 10 мТл до 10 Тл	3%	Определение статических магнитных характеристик магнитомягких материалов
Микровеберметр	Ф5050	От 10 мкВб до 10 мВб	0,003 Фк. +0,002 Фк	Измерение магнитного потока в постоянных полях
	Ф190	От 2 до 500 мкВб	От 1,5 до 2,5%	
Гальванометр баллистический	M17	Сб. от 0,4 до 2,0 ОмкВб/дел	—	Измерение магнитного потока в постоянных полях
	M197	От 5 до 50 мкВб/дел	—	
Магазин сопротивления	P33	От 0,1 до 999,9 Ом	0,2	Включение в цепь баллистического гальванометра
Мост постоянного тока	P329	От 10^{-8} до 10^6 Ом	От 0,05 до 2,00%	Измерение удельного электрического сопротивления
	МО-70	От 10^{-3} до 10^6 Ом	От 0,1 до 1,0	
	МОД-61	От 10^{-3} до 10^3 Ом	От 0,02 до 2,00	

Наименование	Тип	Пределы измерения; диапазоны измерения	Класс точности или основная погрешность	Назначение
	Р39	От 10^{-8} до 10^2 Ом	От 0,01 до 2,00	
	МО-62	От 10^{-4} до $2 \cdot 10^6$ Ом	От 0,1 до 2,0	
Потенциометр постоянного тока	ПП-70	От 0 до 100 мВ	0,05	Измерение т.э.д.с. при определении температуры образца
	ПП-63	От 0 до 100 мВ	0,05	
Вольтметр переменного тока	Ф485	От 10 мВ до 100 В	0,2	Измерение эффективного значения напряжения
	Ф486	Пик-фактор не более 4 От 45 Гц до 20 кГц		
Вольтметр универсальный	В7-16	От 1 до 100 В	0,2 0,5	Измерение амплитуды магнитной индукции при определении магнитных потерь
Вольтметр переменного тока	Д574	От 7,5 до 600 В От 45 до 700 Гц Св. 700 до 1000 Гц	0,2	Измерение эффективного значения напряжения
	Д567	От 30 до 600 В	0,5	
	Д5015	От 7,5 до 600 В	0,2	
Вольтметр Приставка	Ф584	От 0,2 мВ до 300 В	0,5	Измерение эффективных значений напряжения и тока
	Ф5051	От 0,002 мА до 1 А		
Вольтметр	Ф5053	От 0,2 мВ до 300 В	0,5	Определение амплитуды магнитной индукции и напряженности магнитного поля

Продолжение

Наименование	Тип	Пределы измерения; диапазоны измерения	Класс точности или основная погрешность	Назначение
Амперметр переменного тока	Д5017	От 0,1 до 20 А От 0,45 до 1,00 кГц Св. 1 до 3,0 кГц	0,2 0,5	Измерение эффективного значения намагничивающего тока
Амперметр переменного тока	Д573	От 10 мА до 10 А От 0,045 до 1,000 кГц	0,2	Измерение эффективного значения намагничивающего тока
	Д570	Св.1 до 3 кГц От 0,1 до 2,0 А От 45 Гц до 5 кГц	0,5 0,5	
Амперметр переменного тока	Д5014	От 0,5 мА до 10 А	0,2	
Частотомер	Ф5034	От 0,1 Гц до 1 МГц	—	Измерение частоты перемагничивания
Хронометр	Ф5041	До 10 кГц	10 ⁻⁴	
Частотомер	Ф205	От 45 до 56 Гц	0,1	
Измеритель	С6-1А С6-5	От 20 Гц до 20 кГц	10% 5%	Измерение коэффициента гармоник
Ваттметр	Д5020	От 30 до 600 В	0,5%	Измерение удельных магнитных потерь
	Д542	От 0,25 до 10 А	0,5	
Вольтметр постоянного тока	М1106	От 45 мВ до 750 В	0,2	Измерение сопротивления изоляции
Вольт-амперметр	М253	От 15 мВ до 600 В От 0,75 мА до 30 А	0,5	

Наименование	Тип	Пределы измерения; диапазоны измерения	Класс точности или основная погрешность	Назначение
Микроверметр	Ф199	(0—500) мкВб	$\pm 1,5\%$	Измерение магнитной индукции
Информационно-измерительная система	Ф5057	(0,3—30) Вт/кг $f = 50—10000$ Гц	$\pm 0,5\%$	Измерение удельных магнитных потерь
Феррометр цифровой	Ф5063	(0,01—10) В $f = (50—10000)$ Гц	$\pm 0,5\%$	Измерение среднего значения напряжения
Весы лабораторные	ВЛТ—1 кг	1 кг	$\pm 0,1$ г	Измерение массы образца
	ВЛКТ—1кг	1 кг	$\pm 0,1$ г	
	ВЛТ—200 г	200 г	± 50 мг	
Пресс гидравлический	П-2,5	(0—25) кН	$\pm 2\%$	Измерение сопротивления изоляции
Машина испытательная	МНП-600	(0,3—6) кН От 0,75 мА до 30 А	$\pm 1\%$	
Источник постоянного напряжения	СИП С5-21	От 0 до 5 А	—	Питание установки с аппаратом Эпштейна
Термопара	ТХКП— ХУЩ	От 0 до 400°C	—	Измерение температуры образца

Редактор *И. В. Виноградская*
Технический редактор *А. Г. Каширин*
Корректор *Г. М. Фролова*

Сдано в наб. 27.01.81 Подп. к печ. 07.04.81 2,5 п. л. 2,55 уч.-изд. л. Тир. 30000 Цена 15 коп.

Ордена «Знак Почета» Издательство стандартов, 123557, Москва, Новопресненский пер., 3.
Калужская типография стандартов, ул. Московская, 256 Зак. 294