

НИКЕЛЬ

МЕТОДЫ ОПРЕДЕЛЕНИЯ УГЛЕРОДА

Издание официальное

М Е Ж Г О С У Д А Р С Т В Е Н Н Ы Й С Т А Н Д А Р Т**НИКЕЛЬ****Методы определения углерода**Nickel. Methods for the determination
of carbon**ГОСТ
13047.2—81*****Взамен
ГОСТ 13047.2—67**

ОКСТУ 1709

Постановлением Государственного комитета СССР по стандартам от 21 декабря 1981 г. № 5514 срок введения установлен

с 01.01.82

Ограничение срока действия снято по протоколу № 3—93 Межгосударственного Совета по стандартизации, метрологии и сертификации (ИУС 5-6—93)

Настоящий стандарт устанавливает потенциометрический и электрометрический методы определения углерода при массовой доле его в никеле от 0,002 до 0,35 %.

Стандарт полностью соответствует СТ СЭВ 2256—80.

(Измененная редакция, Изм. № 1).

1. ОБЩИЕ ТРЕБОВАНИЯ

1.1. Общие требования к методам анализа — по ГОСТ 13047.1—81. Контроль точности результатов анализа осуществляют по ГСО.

(Измененная редакция, Изм. № 1).

2. МЕТОД ПОТЕНЦИОМЕТРИЧЕСКИЙ**2.1. Сущность метода**

Метод основан на сжигании никеля в токе кислорода при 1350—1400 °С, абсорбции двуокиси углерода в слабощелочном растворе хлористого бария и потенциометрическом титровании раствором гидроокиси бария до первоначальной величины рН.

Мешающее влияние двуокиси серы устраняют при помощи раствора хлористортутового натрия или раствора двухромовокислого калия в серной кислоте.

2.2. Аппаратура, реактивы и растворы

Установка для потенциометрического определения углерода (см. черт. 1) состоит из следующих элементов: баллона с кислородом 1; колонки для очистки кислорода, заполненной цеолитом (13X, 13A) 2, допускаются другие системы очистки; реометра 3; печи 4 до 1400 °С; фарфоровой трубки 5 с припаянными стеклянными шлифами или с медными муфтами (холодильниками) для охлаждения концов фарфоровой трубки; стеклянного затвора (пробки) 6; штанги для передвижения лодочки магнитом 7; лодочки с навеской никеля 8; пылеуловителя 9, наполненного стеклянной ватой; абсорбционной склянки с хлорнортутным натрием или двухромовокислым калием для поглощения двуокиси серы 10; абсорбционной склянки для поглощения двуокиси углерода 11; стеклянного электрода 12; микробюретки 13 с раствором гидроокиси бария; рН-метра 14 с погрешностью измерения рН до 0,02; кранов 15, 16, 17, 18, 19, 20.

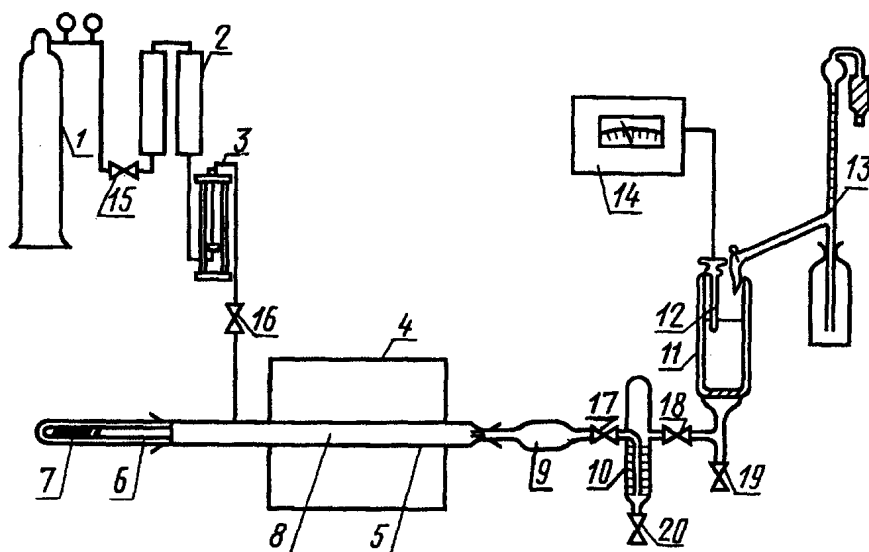
Издание официальное

Перепечатка воспрещена

★

* Переиздание (июль 1999 г.) с Изменением № 1, утвержденным в июле 1986 г. (ИУС 10—86).

© Издательство стандартов, 1981
© ИПК Издательство стандартов, 1999



Черт. 1

Лодочки фарфоровые, прокаленные в течение 20 мин при температуре от 1350 до 1400 °С. Лодочки хранят в эксикаторе с натронной известью.

Кислота соляная по ГОСТ 3118—77, раствор 1:1.

Кислота серная по ГОСТ 4204—77.

Калий двуххромовокислый по ГОСТ 4220—75, насыщенный раствор в концентрированной серной кислоте.

Натрий хлористый по ГОСТ 4233—77.

Ртуть хлорная (HgCl₂).

Натрий хлористортутный (Na₂HgCl₄), раствор: 23,4 г хлористого натрия растворяют в 200 см³ воды, вливают в раствор, содержащий 54,4 г хлорной ртути, растворенной в 200 см³ воды. Раствор перемешивают и разбавляют водой до 1000 см³.

Барий хлористый (BaCl₂·2H₂O) по ГОСТ 4108—72 и раствор: 10 г хлористого бария растворяют в 200 см³ воды, переносят в мерную колбу вместимостью 1000 см³, прибавляют 10 г изобутилового спирта и доливают до метки водой. Для приготовления раствора используют прокипяченную воду, не содержащую двуокись углерода.

Натрия гидроксид по ГОСТ 4328—77.

Бария гидроксид, титрованный раствор: 2,5 г хлористого бария и 0,7 г гидроксида натрия растворяют в 50 см³ прокипяченной воды. Раствор фильтруют через плотный фильтр в мерную колбу вместимостью 1000 см³, содержащую 600—700 см³ прокипяченной воды, покрытой *n*-гептаном, и доливают также водой до метки.

1 см³ этого раствора соответствует приблизительно 0,1 мг углерода.

Для определения массовой концентрации раствора гидроксида бария сжигают навеску стандартного образца никеля, стали или железа с массовой долей углерода, близкой к массовой доле углерода в анализируемой пробе, и покрытую 1 г меди в виде стружки (толщина слоя 0,5—1,0 мм). Далее поступают, как указано в п. 2.3.1.

Массовую концентрацию раствора гидроксида бария (*C*), выраженную в граммах углерода на 1 см³ раствора, вычисляют по формуле

$$C = \frac{m_1}{V_1},$$

где m_1 — масса углерода в навеске стандартного образца, г,

V_1 — объем раствора гидроксида бария, израсходованный на титрование с учетом контрольного опыта, см³.

Медь металлическая с массовой долей углерода менее 0,001 % в виде стружки.

Спирт бутиловый по ГОСТ 6006—78.

n-Гептан.

Известь натронная.

Аргон по ГОСТ 10157—79 или азот.

Кислород по ГОСТ 5583—78.

Стандартные образцы никеля, железа или стали с известной массовой долей углерода.

2.1, 2.2. (Измененная редакция, Изм. № 1).

2.3. Проведение анализа

2.3.1. Слянку 10 наполняют стеклянными шариками диаметром 1—2 мм и раствором хлористотуртунного натрия (или двуххромовокислым калием в серной кислоте), а в поглотительную слянку 11 наливают 120 см³ раствора хлористого бария, покрытого слоем *n*-гептана. Запасную бутылку бюретки предварительно промывают аргоном и наполняют в присутствии аргона таким образом, чтобы конец воронки находился в органическом слое. Слой *n*-гептана должен составлять 2—3 мм.

Для предотвращения попадания углекислоты из воздуха в раствор гидроокиси бария запасная бутылка и бюретка должны быть снабжены затворами, наполненными натронной известью.

Раствор в слянке 10 ежедневно меняют или в течение работы доливают, абсорбционный раствор хлористого бария также ежедневно меняют. Абсорбционную слянку промывают раствором соляной кислоты и водой до нейтральной реакции.

Шлифы и краны аппаратуры смазывают силиконовой смазкой.

2.3.2. После достижения температуры 1350—1400 °С закрывают краны 17 и 18, открывают затвор 6 и в холодную часть сжигательной трубки помещают лодочку, содержащую навеску пробы массой 1 г и перемешанную с 1 г медной стружки. Затвор сразу же закрывают и после открытия кранов 17 и 18 пропускают кислород со скоростью 10 л/ч в течение 5 мин для промывки аппарата.

Раствором гидроокиси бария устанавливают рН в абсорбционном растворе от 9,9 до 10,2 и значение величины рН записывают. При помощи магнита и штанги 7 помещают лодочку в наиболее нагретую зону фарфоровой трубки.

Вследствие возможного понижения давления в фарфоровой трубке из-за быстрого сжигания навески никеля и опасности выброса растворов необходимо закрыть краны 17 и 18 в течение первой минуты сжигания или увеличить скорость тока кислорода. Период сжигания пробы — около 15 мин.

Во время сжигания навески никеля непрерывно добавляют раствор гидроокиси бария до выравнивания значения рН.

Через 15 мин доводят рН до исходной величины и отсчитывают израсходованное количество титрованного раствора гидроокиси бария.

Анализ контрольных проб проводят перед определением углерода в навеске никеля и учитывают при расчете результатов анализа.

2.3.1, 2.3.2. (Измененная редакция, Изм. № 1).

2.4. Обработка результатов

2.4.1. Массовую долю углерода (*X*) в процентах вычисляют по формуле

$$X = \frac{(V_2 - V_3) C \cdot 100}{m_2},$$

где V_2 — объем раствора гидроокиси бария, израсходованный на титрование пробы, см³;

V_3 — объем раствора гидроокиси бария, израсходованный на титрование контрольного опыта, см³;

C — массовая концентрация раствора гидроокиси бария, выраженная в г/см³ углерода;

m_2 — масса навески никеля, г.

2.4.2. Абсолютные допускаемые расхождения результатов параллельных определений не должны превышать значений, указанных в табл. 1.

Таблица 1

Массовая доля углерода, %	Абсолютное допускаемое расхождение, %
От 0,002 до 0,005	0,005
Св. 0,005 » 0,01	0,001
» 0,01 » 0,02	0,002
» 0,02 » 0,05	0,004
» 0,05 » 0,1	0,008
» 0,1 » 0,2	0,015
» 0,2 » 0,3	0,03

2.4.3. Потенциометрический метод применяют при разногласиях в оценке качества никеля.

3. ЭЛЕКТРОМЕТРИЧЕСКИЙ МЕТОД

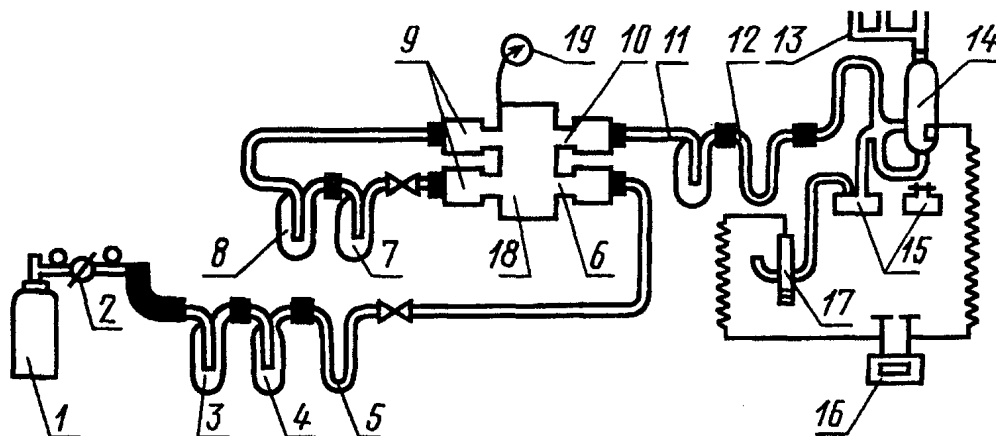
3.1. Сущность метода

Метод основан на сжигании анализируемого образца металла в токе кислорода при 1350—1400 °С в присутствии плавня, поглощении углекислого газа раствором электролита, изменении потенциала раствора и восстановлении его первоначальной величины с помощью раствора едкого бария.

3.2. Аппаратура, реактивы и растворы

Установка для определения массовой доли углерода (см. черт. 2). Допускается использование установки иной конструкции, обеспечивающей заданную точность определения.

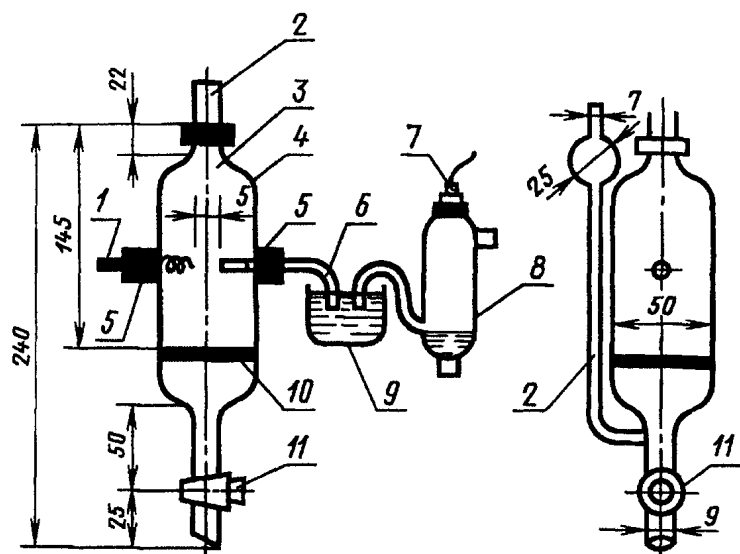
Установка для определения углерода электрометрическим методом



Черт. 2

Установка состоит из следующих элементов: баллона с кислородом 1, снабженного редукционным вентилем 2; склянки Тищенко или Дрекслея 3, содержащей раствор марганцовокислого калия в растворе гидроокиси калия; поглотительной склянки 4 любой конструкции с концентрированной серной кислотой; U-образной трубки 5, содержащей хлористый кальций; очистительной фарфоровой трубки 6; поглотительной склянки 7 любой конструкции, содержащей раствор для очистки кислорода; поглотительной склянки 8 любой конструкции с концентрированной серной кислотой; медных муфточек (холодильников) 9 для охлаждения концов фарфоровых трубок;

Потенциометрическая ячейка



Черт. 3

фарфоровой трубки 10 (сжигательной); «Пиролан» длиной 650—750 мм, внутренним диаметром 18—22 мм (выходящие из печи концы фарфоровых трубок должны быть не менее 100 мм); поглотительной склянки любой конструкции 11 с раствором бихромата калия в концентрированной серной кислоте; U-образной трубки 12, заполненной стеклянной ватой для удерживания механических примесей; бюретки 13 вместимостью 2—10 см³; стеклянной потенциметрической ячейки 14 (черт. 3); стеклянных стаканчиков 15; милливольтметра — микроамперметра 16 типа М-198/3 для измерения потенциала; каломельного электрода 17; двухтрубчатой печи 18 с силитовыми нагревателями; терморегулятора 19.

Потенциометрическая ячейка (черт. 3) состоит из следующих элементов: платинового электрода 1; трубки с шариком 2, подводящей газ в ячейку;

горловины ячейки 3; ячейки 4; двух отростков 5 для введения резиновых пробок с электродом и агар-агаровым ключом; агар-агарового ключа 6; медного провода 7; насыщенного каломельного полуэлемента 8; соединительного стакана 9, заполненного насыщенным раствором хлористого калия; пористой стеклянной пластинки (фильтр № 2) 10; стеклянного крана 11.

Лодочки фарфоровые № 2 по ГОСТ 9147—80.

Перед применением лодочки прокаливают в токе кислорода при 1250—1300 °С и хранят в эксикаторе с натронной известью.

Трубки резиновые эластичные внутренним диаметром 5—6 мм.

Кислород газообразный технический и медицинский по ГОСТ 5583—78.

Кислота серная по ГОСТ 4204—77.

Кислота соляная по ГОСТ 3118—77, раствор 1:3.

Бария гидрат окиси по ГОСТ 4107—78.

Барий хлористый по ГОСТ 4108—72.

Известь натронная.

Калия гидроксид по ГОСТ 24363—80, раствор 500 г/дм³.

Калий марганцовокислый по ГОСТ 20490—75, раствор 40 г/дм³.

Кальций хлористый по ТУ 6—09—4711—81.

Калий двуххромовокислый по ГОСТ 4220—75.

Водорода перекись по ГОСТ 10929—76, раствор 30 г/дм³.

Спирт этиловый ректификованный по ГОСТ 18300—87.

Пламень: олово марки ОВ4—000 по ГОСТ 860—75.

Электролит: 10,0 г хлористого бария растворяют в 1 дм³ прокипяченной и охлажденной дистиллированной воды. К полученному раствору приливают 5 см³ этилового спирта и 5 см³ раствора перекиси водорода.

Титрованный раствор гидроокиси бария: 0,8 г гидроокиси бария растворяют в 1 л воды, прокипяченной в течение 2 ч. Для приготовления раствора гидроокиси бария берут навеску 2 г при массовой доле углерода в пробах более 0,04 %. Раствор плотно закрывают и через 2—3 сут декантируют в стеклянный баллон бюретки. Предварительно стеклянный баллон и бюретка должны быть тщательно промыты прокипяченной водой.

Массовую концентрацию раствора устанавливают по стандартному образцу никеля или стали, как указано в п. 3.4.

Раствор для очистки кислорода от двуокиси углерода: в 1 л прокипяченной и охлажденной дистиллированной воды растворяют 20 г гидроокиси бария и 60 г хлористого бария. Раствор оставляют на 2—3 сут, затем декантируют в колбу и хранят, закрыв пробкой с хлоркальциевой трубкой.

(Измененная редакция, Изм. № 1).

3.3. Подготовка к анализу

3.3.1. Все элементы установки плотно соединяют друг с другом встык при помощи резиновых трубок. Печь нагревают до 1350—1400 °С, предварительно пустив водопроводную воду в муфточки для охлаждения пробок. Проверяют установку на герметичность. Для этого пускают кислород с такой скоростью, чтобы можно было пересчитать пузырьки кислорода в сосудах очистительной системы, резиновую трубку закрывают зажимом в конце системы; если через 5 мин прекратится выделение пузырьков в сосудах, то установка герметична.

3.4. Проведение анализа

3.4.1. В сосуд для титрования наливают 80—100 см³ раствора электролита. При помощи резиновой трубки и пробки соединяют сосуд с фарфоровой трубкой и пропускают кислород с такой скоростью, чтобы жидкость в сосуде для титрования энергично перемешивалась и у стенок сосуда образовался слой пены в 4—5 мм. При дальнейшем ходе анализа подачу кислорода не прекращают.

Сосуд имеет три отверстия: через одно отверстие вводят платиновую проволоку — индикаторный электрод (катод), через другое — электролитический ключ, соединяющий поглотительный сосуд с электродом сравнения (анод). К электродам присоединяют милливольтметр — микроамперметр постоянного тока и фиксируют положение стрелки (стрелка должна быть значительно отклонена вправо). Через третье отверстие из бюретки по каплям прибавляют титрованный раствор гидроокиси бария до тех пор, пока стрелка не отклонится влево, не доходя до нуля примерно 5—10 делений. Это начальный потенциал среды. Перед началом работы сжигают три контрольных пробы, содержащих пламень, массой по 1 г.

Лодочку с навеской никеля массой 1 г, полностью покрытую плавнем массой 1 г, вводят в наиболее нагретую часть фарфоровой трубки для сжигания. Трубку закрывают пробкой, соединяя таким образом печь с кислородным баллоном и сосудом для титрования, и следят за показанием стрелки гальванометра. В первый момент поступления кислорода в сосуд для титрования стрелка должна оставаться в первоначальном положении. По мере горения навески вследствие реакции взаимодействия углекислого газа с раствором гидроокиси бария изменяется потенциал электрода, в результате чего стрелка гальванометра отклоняется вправо. Добавлением титрованного раствора гидроокиси бария стрелку постепенно возвращают в первоначальное положение. Титрование закончено, когда стрелка гальванометра устанавливается неподвижно в первоначальное положение.

При определении углерода этим методом одной порцией электролита можно пользоваться для 10—15 определений. Сосуд для титрования промывают раствором соляной кислоты, а затем дистиллированной водой до полного удаления кислоты.

Собранный сосуд для титрования заливают электролитом, в таком виде аппарат подготовлен к работе и может сохраняться продолжительное время.

3.5. Обработка результатов

3.5.1. Массовую долю углерода (X) в процентах вычисляют по формуле

$$X = \frac{(V - V_1) \cdot C \cdot 100}{m},$$

где V — объем титрованного раствора гидроокиси бария, израсходованный на титрование углекислого газа, выделившегося при сжигании анализируемого образца, см³;

V_1 — объем титрованного раствора гидроокиси бария, израсходованный на титрование раствора контрольного опыта, см³;

C — массовая концентрация раствора гидроокиси бария по углероду, установленная по стандартному образцу никеля или стали, г/см³;

m — масса навески никеля, г.

3.5.2. Абсолютные допускаемые расхождения результатов параллельных определений не должны превышать значений, указанных в табл. 2.

Таблица 2

Массовая доля углерода, %	Абсолютное допускаемое расхождение, %
От 0,003 до 0,006	0,002
Св. 0,006 » 0,012	0,003
» 0,012 » 0,024	0,004
» 0,024 » 0,060	0,008
» 0,06 » 0,20	0,02
» 0,20 » 0,35	0,03

Редактор *М.И. Максимова*
Технический редактор *Л.А. Кузнецова*
Корректор *В.И. Варенцова*
Компьютерная верстка *В.И. Грищенко*

Изд. лиц. № 021007 от 10.08.95.

Сдано в набор 19.07.99.

Подписано в печать 10.08.99.

Усл. печ. л. 0,93.

Уч.-изд. л. 0,75.

Тираж 132 экз.

С3485.

Зак. 649.

ИПК Издательство стандартов, 107076, Москва, Колодезный пер., 14.

Набрано в Издательстве на ПЭВМ

Филиал ИПК Издательство стандартов — тип. "Московский печатник", Москва, Лялин пер., 6.

Плр № 080102