



ГОСУДАРСТВЕННЫЙ СТАНДАРТ
СОЮЗА ССР

**ЗЕТ ФАСОННЫЙ ПРЕССОВАННЫЙ
ИЗ АЛЮМИНИЯ И АЛЮМИНИЕВЫХ
СПЛАВОВ**

СОРТАМЕНТ

ГОСТ 13619—81

Издание официальное

ГОСУДАРСТВЕННЫЙ КОМИТЕТ СССР ПО СТАНДАРТАМ
Москва

**ЗЕТ ФАСОННЫЙ ПРЕССОВАННЫЙ
ИЗ АЛЮМИНИЯ И АЛЮМИНИЕВЫХ СПЛАВОВ**

Сортамент

**ГОСТ
13619—81**

Extruded shapes zees of aluminium and aluminium alloys. Assortment

Взамен
ГОСТ 13619—68

ОКП 18 1140

Постановлением Государственного комитета СССР по стандартам от 23 июля 1981 г. № 3490 срок введения установлен

с 01.01. 1983 г.

Несоблюдение стандарта преследуется по закону

1. Настоящий стандарт устанавливает сортамент фасонного зета из алюминия и алюминиевых сплавов, изготовляемого методом горячего прессования.

2. Номера зетов и их размеры должны соответствовать указанным на чертеже и в табл. 1, расчетные величины — указанным в табл. 2.

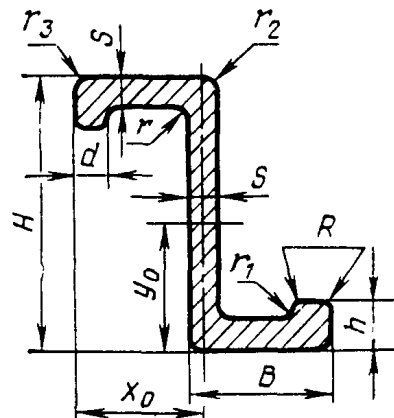


Таблица 1

Номер зета	<i>H</i>	<i>B</i>	<i>S</i>	<i>h</i>	<i>d</i>	<i>R</i>	<i>r</i>	<i>r</i> ₁	<i>r</i> ₂	<i>r</i> ₃	Площадь сечения, см ²	Минимальный диаметр описанной окружности, мм	Теоретическая масса 1 м, кг
	мм												
450361	16	13	1,0	2	0,8	0,4	1,2	1,2	—	—	0,427	30	0,122
450362	16	13	1,3	2	0,8	0,4	1,2	1,2	—	—	0,534	30	0,152
450363	20	15	1,5	6	2,5	1,2	2,0	2,0	—	—	0,952	35	0,271
450364	25	20	1,5	7	2,5	1,2	2,0	2,0	—	—	1,227	46	0,350
450365	25	20	1,6	7	2,5	1,2	2,5	1,2	1,5	1,2	1,264	46	0,360
450366	25	20	1,8	7	3,0	1,5	2,0	2,0	—	—	1,432	46	0,408
450367	25	20	2,0	7	3,0	1,5	2,5	2,5	—	—	1,554	46	0,443
450368	29	21	1,5	5	1,6	0,8	2,4	2,4	—	—	1,176	50	0,335
450369	30	25	2,0	7	3,0	1,5	2,5	2,5	—	—	1,854	57	0,528
450370	32	22	1,8	5	1,8	0,9	2,4	2,4	—	—	1,461	53	0,416
450371	35	30	2,0	8	3,0	1,5	2,5	2,5	—	—	2,214	68	0,631
450372	60	23	1,8	9	1,8	—	2,0	2,0	—	—	2,137	75	0,609
450373	60	23	1,8	10	1,8	—	3,0	3,0	—	—	2,216	75	0,631
450374	70	20	1,5	8	1,5	—	5,0	5,0	6,5	6,5	1,652	80	0,471
450375	140	60	6,0	20	14,0	2,0	2,0	2,0	—	—	18,800	181	5,358

Примечания:

1. Допускается притупление острых кромок зета до 0,3 мм при толщине полки до 3 мм включительно; до 0,5 мм при толщине полки до 15 мм и до 1,0 мм при толщине полки свыше 15 мм.

2. Теоретическая масса 1 м зета вычислена по номинальным размерам при плотности 2,85 г/см³, что соответствует плотности алюминиевого сплава марки В95. Переводные коэффициенты для вычисления приближенной теоретической массы 1 м зета из алюминия и алюминиевых сплавов приведены в справочном приложении 1.

Таблица 2

Номер зета	Координаты центра тяжести, мм		Момент инерции, см ⁴		Момент сопротивления, см ³		Радиус инерции, см	
	x_0	y_0	I_x	I_y	W_x	W_y	i_x	i_y
450361	12,500	8,000	0,181	0,160	0,227	0,128	0,652	0,612
450362	12,350	8,000	0,218	0,185	0,273	0,150	0,639	0,589
450363	14,250	10,000	0,560	0,673	0,560	0,472	0,767	0,841
450364	19,250	12,500	1,193	1,612	0,954	0,837	0,986	1,146
450365	19,200	12,500	1,213	1,582	0,971	0,824	0,980	1,119
450366	19,100	12,500	1,362	1,788	1,089	0,936	0,975	1,117
450367	19,000	12,500	1,463	1,842	1,170	0,970	0,970	1,089
450368	20,250	14,500	1,629	1,316	1,123	0,650	1,177	1,058
450369	24,000	15,000	2,669	3,381	1,779	1,409	1,200	1,350
450370	21,100	16,000	2,423	1,658	1,514	0,786	1,288	1,065
450371	29,000	17,500	4,450	6,007	2,543	2,071	1,418	1,647
450372	22,100	30,000	11,549	2,532	3,850	1,146	2,325	1,089
450373	22,100	30,000	12,022	2,776	4,007	1,256	2,329	1,119
450374	19,250	35,000	10,755	1,105	3,073	0,574	2,552	0,818
450375	57,000	70,000	557,221	172,398	79,603	30,245	5,444	3,028

3. Соответствие номеров зетов ранее действующим обозначениям приведено в справочном приложении 2.

ПРИЛОЖЕНИЕ 1
Справочное

Переводные коэффициенты для вычисления приближенной теоретической массы 1 м зета из алюминия и алюминиевых сплавов

Для алюминия всех марок	— 0,950
Для сплава марки АМц	— 0,958
» » » АМцС	— 0,958
» » » АМг2	— 0,940
» » » АМг3	— 0,937
» » » АМг5	— 0,930
» » » АМг6	— 0,926
» » » Д1	— 0,982
» » » Д16	— 0,976
» » » АВ	— 0,947
» » » АД31	— 0,950
» » » АД33	— 0,951
» » » 1915	— 0,972
» » » 1925	— 0,972
» » » ВД1	— 0,982
» » » АВД1-1	— 0,982

ПРИЛОЖЕНИЕ 2
Справочное

Номер зета	Обозначение зета по ГОСТ 13619—68 и каталогу 1966 г.	Обозначение зета по чертежам
450361	П510—2	ПР 104—10
450362	П510—4	ПР 104—6
450363	П510—6	ПР 104—1
450364	П510—8	ПР 104—2
450365	П510—10	ПП 51—1, ПС 157
450366	П510—12	ПР 104—3
450367	П510—14	ПР 104—4
450368	П510—16	ПП 51—5
450369	П510—18	ПР 104—5
450370	П510—20	ПП 51—6, ПС 157—2
450371	П510—22	ПР 104—11
450372	П510—23	ПС 885—396
450373	П510—24	С54А, ПК 210—3
450374	П512	ПК 210—4
450375	—	ПК 17512

Изменение № 1 ГОСТ 13619—81 Зет фасонный прессованный из алюминия и алюминиевых сплавов. Сортамент

Постановлением Государственного комитета СССР по стандартам от 17.10.84 № 3590 срок введения установлен

с 01.03.85

Наименование стандарта изложить в новой редакции: «Профили прессованные прямоугольные фасонного зетового сечения из алюминия и алюминиевых сплавов. Сортамент.

Extruded rectangular zee-section shapes of aluminium and aluminium alloys. Dimensions».

Пункт 1 изложить в новой редакции: «1. Настоящий стандарт устанавливает сортамент прессованных прямоугольных профилей фасонного зетового сече-

(Продолжение см. стр. 54)

53

(Продолжение изменений к ГОСТ 13619—81)

ния из алюминия и алюминиевых сплавов, изготавливаемых методом горячего прессования».

Пункты 2, 3. Заменить слово: «зетов» на «профилей».

Таблицы 1, 2 и приложения 1, 2. Заменить слово: «зета» на «профиля».

Таблица 1. Примечание 1 исключить;

примечание 2. Заменить слово: «зета» на «профиля».

Приложение 2. Графу «Обозначение зета по чертежам» для номера зета 450368 дополнить обозначением: ПК 210—1.

(ИУС № 1 1985 г.)