

**ЛИНОЛЕУМ ПОЛИВИНИЛХЛОРИДНЫЙ
МНОГОСЛОЙНЫЙ И ОДНОСЛОЙНЫЙ
БЕЗ ПОДОСНОВЫ**

Технические условия

Multilayer and single-layer polyvinylchloride
linoleum without backing.
Technical requirements**ГОСТ
14632—79**Дата введения 01.01.80

Настоящий стандарт распространяется на поливинилхлоридный много- и однослойный линолеум без подосновы, изготовляемый каландровым, экструзионным или вальцовым способами из поливинилхлорида, пластификаторов, наполнителей, пигментов и различных добавок. Линолеум предназначается для покрытия полов в помещениях жилых, общественных и производственных зданий, кроме помещений, связанных с интенсивным движением, воздействием абразивных материалов, жиров и масел.

Линолеум относят к группе стораемых материалов.

1. ТИПЫ И РАЗМЕРЫ

1.1. Линолеум в зависимости от структуры следует изготовлять трех типов:

МП — многослойный с лицевым слоем из прозрачной поливинилхлоридной пленки с печатным рисунком;

М — многослойный одноцветный или мраморовидный;

О — однослойный « « «

1.2. Линолеум выпускают в рулонах. Длина полотна в рулоне должна быть 12—16 м. Рулоны могут состоять из двух кусков при длине одного из них не менее 3 м. Общее количество составных рулонов в партии не должно превышать 10 %.

Примечание. По согласованию с потребителем допускается выпускать линолеум в бобинах длиной полотна 50—120 м; предельное отклонение по длине линолеума в бобине не должно превышать — 1,0; +3,0 %.

1.3. Размеры линолеума должны быть, мм:

по ширине	1200—2400
по общей толщине для всех типов	1,5 и 1,8
по толщине лицевого слоя:	
для линолеума типа М, не менее	0,4
для линолеума типа МП	0,2

Допускается изготавливать линолеум типа М общей толщиной 2,1 мм. Ширина линолеума определяется спецификацией потребителя, согласованной с предприятием-изготовителем.

1.4. Допускается изготавливать плитки из немерных кусков линолеума при условии соответствия их требованиям настоящего стандарта.

Типы, размеры, отклонения от размеров должны соответствовать указанным в разд. 1 ГОСТ 16475.

2. ТЕХНИЧЕСКИЕ ТРЕБОВАНИЯ

2.1. Линолеум должен изготавливаться в соответствии с требованиями настоящего стандарта по рецептуре и технологическому регламенту, утвержденным в установленном порядке.

2.2. Материалы, применяемые для изготовления линолеума, должны удовлетворять требованиям нормативно-технической документации (НТД) на эти материалы.

2.3. Показатели физико-механических свойств линолеума должны соответствовать указанным в таблице.

Наименование показателя	Норма по типам			
	Высшая категория качества	I категория качества		
		МП	М	О
Истираемость на машине типа МИВОВ-2, мкм, не более	45	60	100	120
Деформативность при вдавливании, мм, не более:				
— абсолютная деформация	0,40	0,40	0,50	0,60
— абсолютная остаточная деформация	0,15	0,20	0,25	0,25
Изменение линейных размеров, %, не более, для линолеума, изготовленного:				
— каландровым или вальцовым способом	0,5	1,0	0,5	0,5
— экструзионным способом	0,5	1,0	1,0	1,0
Прочность связи между слоями, кгс/см, не менее	1,0	0,8	—	—

2.4. Истираемость линолеума I категории качества до 01.01.82 допускается определять на машине типа «Грассели». Истираемость в зависимости от типа линолеума не должна превышать, г/см²:

для марки МП	0,25
» » М	0,030
» » О	0,035.

2.5. Допускаемые отклонения от размеров линолеума не должны превышать, мм:

по длине	--100; +360
по ширине	+10,00
по общей толщине	±0,10
по толщине лицевого слоя для линолеума типа МП	±0,05

2.6. Кромки линолеума должны быть параллельными, не иметь заусенцев и щербин. Отклонение от параллельности кромок не должно превышать ± 3 мм на 1 м.

По согласованию с потребителем допускается выпускать линолеум с необрезанными кромками.

2.7. Линолеум следует изготавливать одноцветным или многоцветным с гладкой или тисненой лицевой поверхностью.

2.8. Цвет, рисунок и фактура лицевой поверхности линолеума должны соответствовать цвету, рисунку и фактуре эталонов, утвержденных в установленном порядке. Допускается отклонение от цвета не более 4 порогов цветоразличения.

Линолеум высшей категории качества должен соответствовать повышенным эстетическим требованиям.

2.9. На лицевой поверхности линолеума не допускаются волнистость, царапины, раковины, складки, пузыри, пятна, полосы, искажение рисунка и брызги от краски, видимые с расстояния 1 м по вертикали от поверхности пола.

На лицевой поверхности линолеума не допускаются наплывы и вмятины площадью св. 0,2 см² более 3 шт. на 1 м² поверхности. Для линолеума высшей категории качества наплывы и вмятины на лицевой поверхности не допускаются.

2.10. Одноцветный линолеум должен иметь равномерную окраску по всей площади лицевого слоя.

Окраску линолеума считают равномерной, если цветовое различие между двумя его любыми участками не превышает 4 порогов цветоразличения.

2.11. Одноцветный линолеум должен быть цветоустойчивым. Показатель цветоустойчивости после облучения линолеума в течение 30 ч ксеноновой лампой в установке типа РСК-7 не должен превышать 4 порогов цветоразличения.

2.12. Линолеум не должен выделять во внешнюю среду вредные химические вещества в количествах, превышающих предельно допустимые концентрации (ПДК) или допустимый уровень (ДУ).

2.13. Линолеум не должен накапливать статическое электричество. Время стекания статического электричества до остаточного потенциала 200 В не должно превышать 60 с.

2.14. Допускается оценивать электростатические свойства линолеума по удельному объемному сопротивлению.

Величина удельного объемного сопротивления не должна превышать $5 \cdot 10^{13}$ Ом·см.

3. ПРАВИЛА ПРИЕМКИ

3.1. Линолеум принимают и поставляют партиями. Партией считают количество линолеума одного типа, цвета, рисунка, ширины и толщины, изготовленного за одни сутки на одной технологической линии.

Количество линолеума менее суточной выработки также считают партией.

3.2. Для проверки линолеума по размерам, параллельности кромок, внешнему виду и показателям физико-механических свойств от каждой партии отбирают 3 % рулонов, но не менее 3 шт.

Длину, ширину, параллельность кромок и внешний вид линолеума определяют по трем отобраным рулонам. Длину линолеума в бобине определяют на каждой бобине в партии; ширину, параллельность кромок и внешний вид проверяют по трем отобраным бобинам, раскатывая их на длину, равную 10 м. Для определения общей толщины линолеума, толщины его лицевого слоя и физико-механических свойств от одного из отобраных рулонов в любом месте по всей ширине рулона отрезают полосу шириной не менее 250 мм, на предприятиях-изготовителях допускается отрезать полосу линолеума непосредственно с технологической линии.

3.3. Длину, ширину, общую толщину, толщину лицевого слоя, внешний вид, истираемость, деформативность при вдавливании, изменение линейных размеров, прочность связи между слоями, параллельность кромок линолеума, равномерность окраски (визуально) одноцветного линолеума проверяют при приемке каждой партии.

3.4. Цветоустойчивость и равномерность окраски одноцветного линолеума определяют при подготовке к эталонированию.

3.5. Концентрацию вредных химических веществ, выделяющихся из линолеума, определяют при каждом изменении его рецептуры, но не реже одного раза в год.

3.6. Время стекания статического электричества, величину остаточного потенциала и удельное объемное сопротивление определяют при поступлении поливинилхлорида и наполнителя от другого предприятия-поставщика, но не реже одного раза в квартал.

3.7. При неудовлетворительных результатах проверки хотя бы по одному из показателей, по этому показателю проводят повторную проверку удвоенного количества образцов, изготовленных из двух других рулонов, отобранных из той же партии.

При неудовлетворительных результатах повторной проверки партия линолеума приемке не подлежит.

Если при проверке линолеума, которому в установленном порядке присвоен государственный Знак качества, окажется хотя бы один показатель, не соответствующий требованиям настоящего стандарта, то линолеум приемке по высшей категории качества не подлежит.

3.8. Потребитель имеет право проводить контрольную проверку линолеума, соблюдая при этом приведенный порядок отбора образцов и применяя указанные ниже методы испытаний.

3.9. Приемка плиток должна проводиться по ГОСТ 16475—81.

4. МЕТОДЫ ИСПЫТАНИЙ

4.1. Размеры, внешний вид и показатели физико-механических свойств линолеума проверяют при температуре (20 ± 2) °С после предварительного выдерживания рулонов и образцов линолеума при этой температуре не менее 3 ч.

4.2. Каждый из отобранных рулонов подвергают внешнему осмотру и проверке размеров по длине и ширине металлическим измерительным инструментом с погрешностью до 1 мм.

Длину линолеума в бобине определяют по счетчику, установленному на технологической линии, ширину — металлическим измерительным инструментом с погрешностью до 1 мм. Проверку счетчика следует проводить не реже одного раза в квартал.

4.3. Для определения общей толщины линолеума и толщины его лицевого слоя из полосы линолеума вырезают по его ширине на расстоянии не менее 20 мм от кромок 5 образцов размерами 50×50 мм.

Общую толщину линолеума измеряют в середине образца микрометром типа МК 0—25 по ГОСТ 6507 или толщиномером по ГОСТ 11358.

Толщину лицевого слоя определяют по срезу, перпендикулярному поверхности образца, при помощи лупы или микроскопа с погрешностью до 0,01 мм.

За общую толщину линолеума и толщину его лицевого слоя принимают среднее арифметическое значение результатов пяти измерений.

4.4. Истираемость линолеума на машине типа МИВОВ-2 определяют по ГОСТ 11529.

4.5. Деформативность линолеума при вдавливании после пятиминутной выдержки определяют по ГОСТ 11529.

Количество образцов линолеума, подвергаемых испытанию, должно быть не менее трех.

4.6. Изменение линейных размеров линолеума определяют по ГОСТ 7251.

4.7. Определение прочности связи между слоями

4.7.1. Сущность метода заключается в определении усилия расслоения между лицевым слоем из прозрачной поливинилхлоридной пленки с печатным рисунком и вторым слоем линолеума на разрывной машине.

4.7.2. Аппаратура и реактивы

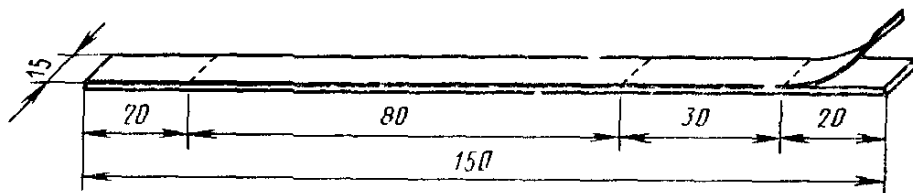
Разрывная машина, обеспечивающая расслоение образца со скоростью 100 мм/мин и измерение усилия расслоения образца в пределах от 15 до 85 % шкалы с погрешностью до ± 1 % измеряемой величины.

Этилацетат по ГОСТ 8981.

4.7.3. Подготовка образцов и проведение испытания

Из полосы линолеума вырезают в продольном и поперечном направлениях по три образца размерами 150×15 мм.

На лицевой поверхности образца проводят три параллельные линии. Схема разметки образца указана на черт. 1.



Черт. 1

Образцы погружают в сосуд с этилацетатом до отметки 20 мм и выдерживают в течение 20 мин. Затем образцы промокают фильтровальной бумагой и расслаивают вручную до той же отметки. Расслоенные образцы выдерживают в вытяжном шкафу до полного испарения этилацетата, но не менее 60 мин.

Лицевой слой укрепляют в верхнем неподвижном зажиме машины, а второй слой — в нижнем подвижном зажиме.

Прочность связи между слоями определяют на рабочем участке образца длиной 80 мм, на котором регистрируют минимальное и максимальное усилие расслоения.

Прочность связи между слоями X , кгс/см, вычисляют по формуле

$$X = \frac{P_{\max} + P_{\min}}{2b},$$

где P_{\max} — максимальное усилие расслоения, кгс;

P_{\min} — минимальное усилие расслоения, кгс;

b — ширина образца, см.

За величину прочности связи между слоями принимают среднее арифметическое значение результатов испытаний 6 образцов (по 3 образца в каждом направлении).

4.8. Истираемость линолеума на машине типа «Грассели» определяют по ГОСТ 16475.

4.9. Параллельность кромок проверяют измерением ширины линолеума через 1 м на длине участка, равной 4 м. Разность между предыдущим и последующим измерениями не должна превышать допускаемые отклонения.

4.10. Размеры и прямоугольность плиток проверяют по ГОСТ 16475.

4.11. Цветоустойчивость одноцветного линолеума следует определять по ГОСТ 11583.

4.12. Равномерность окраски лицевой поверхности одноцветного линолеума при эталонировании следует определять по ГОСТ 11583, а при приемке каждой партии — визуально в сравнении с эталоном, утвержденным в установленном порядке.

4.13. Определение концентрации вредных химических веществ, выделяющихся из линолеума, и его санитарно-гигиеническую оценку проводят в соответствии с Методическими указаниями по санитарно-гигиенической оценке полимерных строительных материалов, предназначенных для применения в строительстве жилых и общественных зданий, утвержденными Министерством здравоохранения СССР 3 ноября 1969 г. Санитарно-гигиеническую оценку линолеума проводят с учетом ПДК или ДУ выделения вредных химических веществ из полимерных строительных материалов, утвержденных Министерством здравоохранения СССР 19 сентября 1974 г.

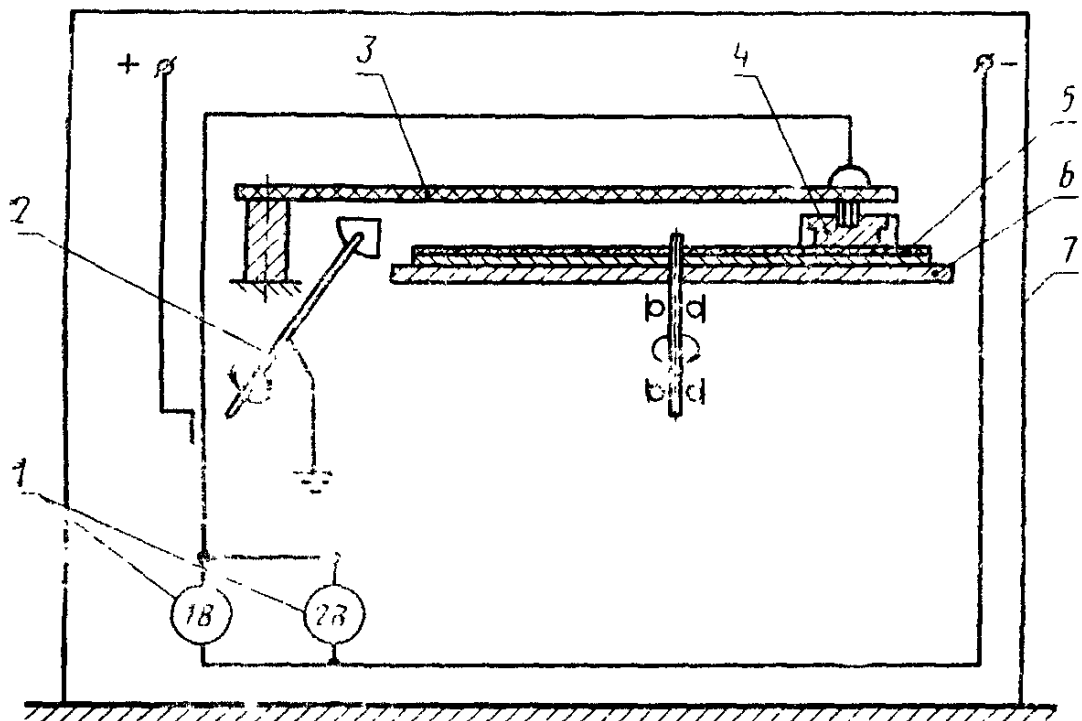
4.14. Определение времени стекания остаточного потенциала статического электричества

4.14.1. Сущность метода заключается в определении времени

стекания заряда статического электричества до остаточного потенциала 200 В при измерении его на приборе типа ПЭП.

4.14.2. Аппаратура, приспособления и материалы

Прибор типа ПЭП. Схема прибора указана на черт. 2.



1—киловольтметры; 2—заземленный поворотный рычаг; 3—подвижный рычаг; 4—головка; 5—кассета с образцом; 6—диск; 7—камера

Черт. 2

Конструкция прибора должна обеспечивать:

- наведение потенциала статического электричества посредством трения испытуемого образца о кожу при постоянной нагрузке (135 ± 2) г;
- скорость вращения диска (70 ± 2) об/мин;
- расстояние от центра головки до оси вращения диска (65 ± 1) мм;
- возможность создания в камере относительной влажности 30—35 % и температуры (20 ± 2) °С.

Кожа тонкая из овчины для перчаток по ГОСТ 15092.

Аспирационный психометр или термобарогигрометр типа БМ-2.

Секундомер по ТУ 25—1819.0021, ТУ 25—1894.003.

Этиловый спирт по ГОСТ 18300 или ОСТ 38.02386.

Силикагель по ГОСТ 3956 или хлористый кальций.

Правильность показаний прибора типа ПЭП и его исправность проверяют работники лаборатории или ОТК перед началом испытания с помощью контрольного образца, поставляемого с прибором. Прибор считают исправным, если отклонение конечного ре-

зультата при аналогичном испытании контрольного образца не превышает 15 %.

4.14.3. Подготовка образцов и проведение испытаний

Из полосы линолеума вырезают три образца размерами $[(150 \times 150) \pm 5]$ мм.

Образцы должны иметь в центре отверстие диаметром (10 ± 1) мм.

Образцы закладывают в кассеты, лицевую поверхность протирают этиловым спиртом и через боковой люк камеры подвешивают на кронштейн и выдерживают не менее 3 ч.

Для поддержания в камере заданной относительной влажности необходимо периодически каждый час включать вентилятор не менее чем на 16—20 мин.

Одновременно в камере может находиться не более 20 образцов.

В камере устанавливают относительную влажность 30—35 %, помещая туда хлористый кальций или силикагель в количестве от 300 до 1000 г.

Предварительно проводят пробные испытания, для чего головку прибора, обтянутую кожей, поднимают и помещают образец вместе с кассетой на диск прибора. Затем головку опускают, включают электродвигатель и трением наводят потенциал. Через 60 с электродвигатель выключают, а наведенный потенциал снимают с головки диска и корпуса прибора заземленным поворотным рычагом.

После этого приступают к непосредственному определению величины остаточного потенциала статического электричества.

Электродвигатель включают на 15 с, и трением наводят потенциал, затем электродвигатель останавливают и отсчитывают время стекания наведенного потенциала до величины 200 В.

После каждого отсчета остаточный потенциал статического электричества снимают заземленным поворотным рычагом.

На каждом образце проводят пять замеров времени стекания, при этом минимальное и максимальное значения из расчетов исключают.

Конечный результат выражают как среднее арифметическое значение результатов испытания трех образцов и трех замеров времени стекания с каждого образца.

4.15. Удельное объемное сопротивление измеряют по ГОСТ 6433.2 на образцах диаметром не менее 40 мм, с диаметром металлического измерительного электрода $(25 \pm 0,2)$ мм и при испытательном напряжении 100 В.

Величину удельного объемного сопротивления вычисляют как среднее арифметическое значение результатов испытания трех образцов.

5. УПАКОВКА, МАРКИРОВКА, ТРАНСПОРТИРОВАНИЕ И ХРАНЕНИЕ

5.1. Линолеум закатывают в рулон лицевой стороной внутрь, обертывают бумагой или другим упаковочным материалом, перевязывают шпагатом или липкой лентой. К упаковке должен быть прикреплен образец линолеума.

По согласованию с потребителем допускается закатывать линолеум лицевой стороной наружу.

5.2. На обоих концах рулона линолеума на нелицевой стороне должен быть поставлен штамп упаковщика.

5.3. На нелицевой стороне линолеума, свернутого в рулон, и на упаковке рулона должны быть наклеены этикетки или поставлены четкие штампы, в которых указывают:

— наименование организации, в подчинении которой находится предприятие-изготовитель;

— наименование и адрес предприятия-изготовителя или его товарный знак;

— наименование, тип линолеума и способ изготовления;

— размеры и количество линолеума в квадратных метрах;

— номер партии и дату изготовления;

— розничную цену 1 м²;

— обозначение настоящего стандарта;

— краткие сведения о применении (инструкция по применению линолеума);

— изображение в правом верхнем углу этикетки (штампа) государственного Знака качества для линолеума, которому он присвоен в установленном порядке.

5.4. Линолеум следует поставлять в комплекте с клеящей мастикой.

По согласованию с потребителем допускается поставлять линолеум без клеящей мастики.

5.5. Маркировка упакованных рулонов должна производиться по ГОСТ 14192 с нанесением предупредительного знака «Не бросать».

5.6. Предприятие-изготовитель должно сопровождать каждую отгружаемую партию линолеума инструкцией по применению и документом установленной формы о его качестве, в котором указывают:

- наименование организации, в подчинении которой находится предприятие-изготовитель;
- наименование и адрес предприятия-изготовителя или его товарный знак;
- наименование и тип линолеума;
- количество линолеума в квадратных метрах (количество рулонов);
- результаты физико-механических испытаний;
- номер партии и дату изготовления;
- обозначение настоящего стандарта;
- розничную цену 1 м² линолеума.

5.7. Вся товаросопроводительная документация для линолеума высшей категории качества должна иметь изображение государственного Знака качества.

5.8. Линолеум разрешается перевозить транспортом любого вида.

При транспортировании, погрузке и выгрузке линолеума должны быть приняты меры, предохраняющие его от повреждения и загрязнения.

Транспортируемые рулоны линолеума устанавливают в вертикальное положение в один ряд по высоте.

Допускается транспортирование бобин в горизонтальном положении в два ряда по высоте.

5.9. Рулоны линолеума должны храниться в сухом закрытом помещении в вертикальном положении в один ряд по высоте при температуре не ниже 10 °С.

Допускается хранение бобин в горизонтальном положении в два ряда по высоте.

5.10. Упаковку, маркировку, транспортирование и хранение плиток производят по ГОСТ 16475.

6. УКАЗАНИЯ ПО ЭКСПЛУАТАЦИИ

6.1. Рулоны линолеума распаковывают при температуре не ниже 15 °С. В случае, если рулоны транспортировались при температуре от 0 до 10 °С, их следует раскатывать не ранее чем через 24 ч, а при температуре ниже 0 °С — не ранее чем через 48 ч после переноса в теплое помещение.

6.2. Покрытие пола после укладки для снижения величины остаточного потенциала статического электричества следует натирать мастикой, содержащей восковую составляющую без органических растворителей.

7. ГАРАНТИИ ИЗГОТОВИТЕЛЯ

7.1. Предприятие-изготовитель должно гарантировать соответствие выпускаемых линолеума и плиток требованиям настоящего стандарта при соблюдении условий транспортирования, хранения и указаний по эксплуатации, установленных настоящим стандартом.

7.2. Гарантийный срок хранения линолеума и плиток — один год со дня изготовления.

ИНФОРМАЦИОННЫЕ ДАННЫЕ

1. РАЗРАБОТАН И ВНЕСЕН Министерством промышленности строительных материалов СССР

РАЗРАБОТЧИКИ

М. П. Макотинский, канд. архитектуры; А. А. Горбунова, канд. техн. наук (руководитель темы); Л. Е. Холодкова; Л. Т. Шпачева; М. И. Данцин, канд. техн. наук; А. Т. Бублик, канд. техн. наук; О. Э. Пфлаумер, канд. техн. наук; В. Я. Лаухин; Г. А. Кулешова; А. В. Прянишников

2. УТВЕРЖДЕН И ВВЕДЕН В ДЕЙСТВИЕ Постановлением Государственного комитета СССР по делам строительства от 29 декабря 1978 г. № 256

3. ВЗАМЕН ГОСТ 14632—69

4. ССЫЛОЧНЫЕ НОРМАТИВНО-ТЕХНИЧЕСКИЕ ДОКУМЕНТЫ

Обозначение НТД, на который дана ссылка	Номер пункта	Обозначение НТД на который дана ссылка	Номер пункта
ГОСТ 3956—76	4.14.2	ГОСТ 14192—77	5.5
ГОСТ 6433.2—71	4.15	ГОСТ 15092—80	4.14.2
ГОСТ 6507—90	4.3	ГОСТ 16475—81	1.4, 4.8, 4.10, 5.10
ГОСТ 7251—77	4.6		
ГОСТ 8981—78	4.7.2	ГОСТ 18300—87	4.14.2
ГОСТ 11358—89	4.3	ОСТ 38.02386—85	4.14.2
ГОСТ 11529—86	4.4, 4.5	ТУ 25—1819.0021—90	4.14.2
ГОСТ 11583—74	4.11, 4.12	ТУ 25—1894.003—90	4.14.2

5. ПЕРЕИЗДАНИЕ