



ГОСУДАРСТВЕННЫЙ СТАНДАРТ
СОЮЗА ССР

**МУФТЫ ПРЕДОХРАНИТЕЛЬНЫЕ
ФРИКЦИОННЫЕ**

ОСНОВНЫЕ ПАРАМЕТРЫ И РАЗМЕРЫ

ГОСТ 15622—77

Издание официальное

3 руб. БЗ 8—91

ГОССТАНДАРТ РОССИИ
Москва

МУФТЫ ПРЕДОХРАНИТЕЛЬНЫЕ ФРИКЦИОННЫЕ

Основные параметры и размеры

Slipping clutches. Main parameters and dimensions

ГОСТ

15622—77

ОКП 41 7146

Дата введения 01.01.78

1. Настоящий стандарт распространяется на предохранительные фрикционные муфты общемашиностроительного применения климатических исполнений У и Т, категорий 1—3, климатических исполнений УХЛ и О, категорий 4 по ГОСТ 15150, предназначенные для предохранения привода при передаче крутящего момента от 6,3 до 16000 Н·м в любом пространственном положении.

Требования настоящего стандарта являются обязательными.

(Измененная редакция, Изм. № 1, 2, 3, 4).

2. Полумуфты следует изготавливать исполнений:

1 — с цилиндрическим посадочным отверстием и шпоночным пазом по ГОСТ 23360;

2 — со шлицевым посадочным отверстием, соответствующим соединению средней серии по ГОСТ 1139;

3 — со шлицевым посадочным отверстием по ГОСТ 6033.

(Измененная редакция, Изм. № 1, 3).

3. Основные параметры и размеры муфт должны соответствовать указанным на чертеже и в таблице.

Примечание. Допускаемое отношение моментов срабатывания.

$$\frac{M_{\text{макс}}}{M_{\text{ном}}} = 1,2.$$

Пример условного обозначения предохранительной фрикционной муфты с номинальным крутящим моментом 63 Н·м, диаметром посадочного отверстия 25 мм, исполнения 1, климатического исполнения У, категории 3:

Муфта 63—25—У3 ГОСТ 15622—77

Издание официальное



© Издательство стандартов, 1977

© Издательство стандартов, 1992

Настоящий стандарт не может быть полностью или частично воспроизведен, тиражирован и распространен без разрешения Госстандарта России

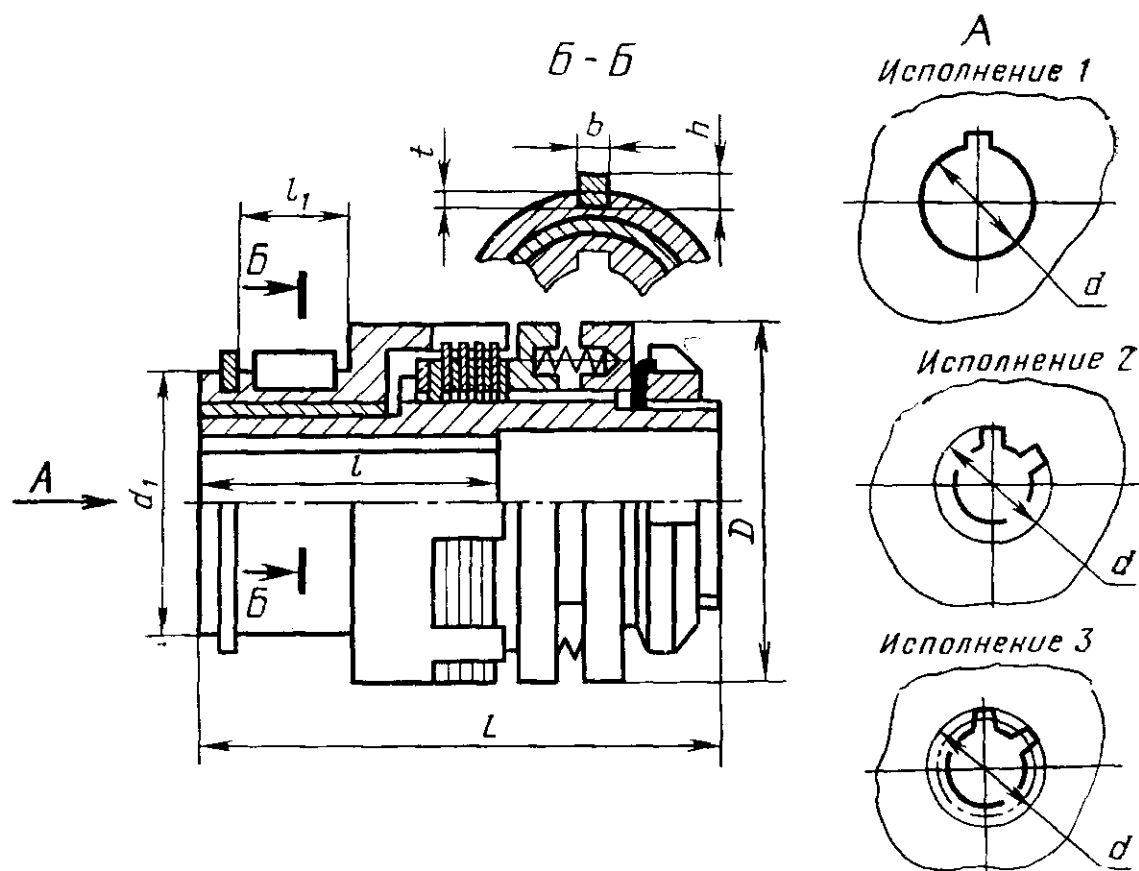
То же, исполнения 2:

Муфта 63—6×21×25—УЗ ГОСТ 15622—77

То же, исполнения 3:

Муфта 63—Эв. 25×1,5×16—УЗ ГОСТ 15622—77

(Измененная редакция, Изм. № 1, 2, 3, 4).



Примечание. Чертеж не определяет конструкцию муфты.

4. Материал фрикционной пары при относительной скорости скольжения $v \leq 3$ м/с — сталь по стали; при $v > 3$ м/с — бронза по стали.

5. Допускаемое удельное давление на фрикционных поверхностях — не более 0,6 МПа.

6. Пружины — по ГОСТ 13766.

4—6. (Введены дополнительно, Изм. № 4).

Размеры в мм

Номинальный крутящий момент $M_{кр}$, Н·м	d H7				d_1 K6	D , не более	L , не более	l h14		l_1 , не более	b (пред. откл. по ГОСТ 23360)	h h11	t H12	Частота вращения, с ⁻¹ , не более	Масса, кг, не более
	Исполнение							Исполнение							
	1		2	3				1	2 и 3						
	1-й ряд	2-й ряд													
6,3	9	—	—	—	32	75	20	—	14	4	4	2,5	50	0,64	
	10	—	—	—			23	—							
	11	—	—	—											
10,0	12	—	—	12	38	80	30	25	16	5	5	3,0	42	0,68	
	14	—	14	14											
16,0	12	—	—	12	45	90	40	28	18	6	6	3,5	25	1,10	
	14	—	14	14											
	16	—	16	15											
25,0	14	—	14	14	55	120	50	36	21	8	7	4,0	17	2,00	
	16	—	16	15											
	18	—	—	17											
	—	19	—	—											
40,0	18	—	—	17	70	95	50	36	24	8	7	4,0	17	2,00	
	—	19	—	—											
	20	—	20	20											
63,0	22	—	22	22	70	95	50	36	24	8	7	4,0	17	2,00	
	20	—	20	20											
63,0	20	—	20	20	55	85	120	50	36	28	8	7	4,0	17	2,00
	22	—	22	22											

Размеры в мм

Номинальный крутящий момент $M_{кр}$, Н · м	d H7				d_1 K6	D , не более	L , не более	l h14		l_1 , не более	b (пред. откл. по ГОСТ 23360)	h h11	t H12	Частота вращения, с ⁻¹ , не более	Масса, кг, не более
	Исполнение							Исполнение							
	1		2	3				1	2 и 3						
	1-й ряд	2-й ряд													
63,0	—	24	—	—	55	85	120	50	36	28	8	7	4,0	17	2,00
	25	—	25	25				60	42						
100,0	—	24	—	—	65	95	125	50	36	32	10		17	3,60	
	25	—	25	25				60	42						
	28	—	28	28				80	58						
	—	30	—	30				60	42						
160,0	28	—	28	28	70	100	150	80	58	36	10	8	5,0	13	3,80
	—	30	—	30				80	58						
	32	—	32	32				60	42						
250,0	36	—	—	35	90	120	160	80	58	42	10		10	5,00	
	—	38	38	38				110	82						
	40	—	—	40				80	58						
400,0	—	38	38	38	90	145	180	80	58	48	14	9	5,5	7	7,60
	40	—	—	40				110	82						
	—	42	42	42				80	58						
	45	—	—	45				110	82						
	—	48	48	—				80	58						
630	45	—	—	45	95	155	240			56	16	10	6,0		12,00

Размеры в мм

Номинальный крутящий момент $M_{кр}$, Н·м	d H7				d_1 K6	D , не более	L , не более	l h14		l_1 , не более	b (пред. откл. по ГОСТ 23360)	h h11	z H12	Частота вращения, с ⁻¹ , не более	Масса, кг, не более
	Исполнение							Исполнение							
	1		2	3				1	2 и 3						
	1-й ряд	2-й ряд													
630	—	48	48	—	95	155	240	110	82	56	16	10	6,0	7	12,0
	50	—	—	50											
	—	53	54	—											
	55	—	—	55											
1000	50	—	—	50	120	170	270	110	82	67	18	11	7,0	6	16,5
	—	53	54	—											
	55	—	—	55											
	—	56	—	—											
	60	—	60	60											
	63	—	—	—											
	60	—	60	60											
	63	—	—	—											
1600	—	65	65	65	140	200	285	140	105	75	22	14	7,5	6	30,0
	70	—	—	70											
	71	—	72	—											
	—	75	—	75											
2500	70	—	—	70	150	240	330	150	105	90	25	14	9,0	6	45,5
	71	—	72	—											

Размеры в мм

Номинальный крутящий момент $M_{кр}$, Н·м	d H7				d_1 K6	D , не более	L , не более	l h14		l_1 , не более	b (пред. откл. по ГОСТ 23360)	h h11	z H12	Частота вращения, с ⁻¹ , не более	Масса, кг, не более
	Исполнение							Исполнение							
	1		2	3				1	2 и 3						
	1-й ряд	2-й ряд													
2500	—	75	—	75	150	240	330	140	105	90	25	14	9,0		45,5
	80	—	82	80				170	130						
	—	85	—	85											
	90	—	92	90											
4000	80	—	82	80	160	280	355	170	130	120	28	16	10,0	6	59,0
	—	85	—	85											
	90	—	92	90											
	—	95	—	95											
	100	—	102	100											
6300	—	95	—	95	180	350	375	170	130	150	32	18	11,0		88,5
	100	—	102	100											
	—	105	—	—											
	110	—	112	110											
	—	120	—	120											
10000	110	—	112	110	200	400	440			250	36	20	12,0	5	124,0
	—	120	—	120											
	125	—	125	—											
	—	130	—	130											

Размеры в мм

Номинальный крутящий момент $M_{кр}$, Н · м	d H7				d_1 K6	D , не более	L , не более	l h14		l_1 , не более	b (пред. откл. по ГОСТ 23360)	h h11	t H12	Частота вращения, с ⁻¹ , не более	Масса, кг, не более
	Исполнение							Исполнение							
	1		2	3				1	2 и 3						
	1-й ряд	2-й ряд													
10000	140	—	—	140	200	400	440			250	36	20	12,0	5	124,0
16000	125	—	125	—	220	520	500	250	200	280	40	22	13,0	4	180,0
	—	130	—	130											
	140	—	—	140											
	—	150	—	150											
	160	—	—	160				300	240						

Примечания:

1. 1-й ряд является предпочтительным.

2. Номинальный крутящий момент муфты — это наибольший допускаемый момент трения скольжения.

ИНФОРМАЦИОННЫЕ ДАННЫЕ

1. РАЗРАБОТАН И ВНЕСЕН Министерством станкостроительной и инструментальной промышленности

РАЗРАБОТЧИКИ

В. И. Гонюков, В. Ф. Клименко

2. УТВЕРЖДЕН И ВВЕДЕН В ДЕЙСТВИЕ Постановлением Государственного комитета стандартов Совета Министров СССР от 17.02.77 № 409

3. Взамен ГОСТ 15622—70

4. Срок проверки — 1993 г., периодичность проверки — 5 лет

5. ССЫЛОЧНЫЕ НОРМАТИВНО-ТЕХНИЧЕСКИЕ ДОКУМЕНТЫ

Обозначение НТД, на который дана ссылка	Номер пункта
ГОСТ 1139—80	2
ГОСТ 6033—80	2
ГОСТ 13766—86	6
ГОСТ 15150—69	1
ГОСТ 23360—78	2; 3

6. Переиздание (июнь 1992 г.) с Изменениями № 1, 2, 3, 4, утвержденными в мае 1981 г., марте 1986 г., марте 1989 г., июне 1992 г. (ИУС 8—81, 7—86, 6—89, 9—92)

7. Проверен в 1992 г. Ограничение срока действия снято Постановлением Госстандарта России от 29.06.92 № 604

Редактор *В. П. Огурцов*
Технический редактор *В. Н. Прусакова*
Корректор *М. С. Кабашова*

Сдано в наб. 16.06.92. Подп. в печ. 13.08.92. Усл. п. л. 0,625. Усл. кр.-отт. 0,625. Уч.-изд. л. 0,47.
Тир. 2448 экз.

Ордена «Знак Почета» Издательство стандартов, 123557, Москва, ГСП, Новопресненский пер., 3
Тип. «Московский печатник». Москва, Лялин пер., 6. Зак. 1288